

Schöck Isokorb® XT/T tipo A



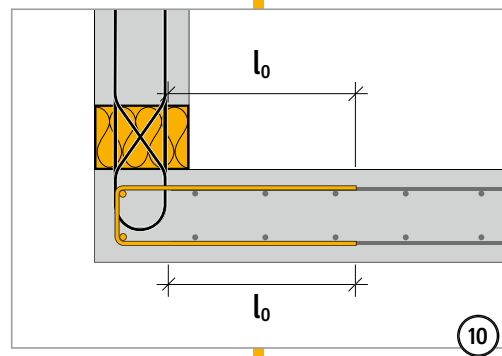
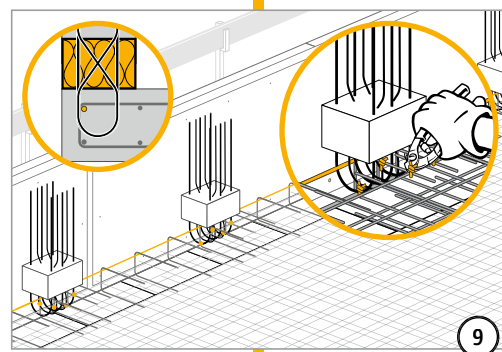
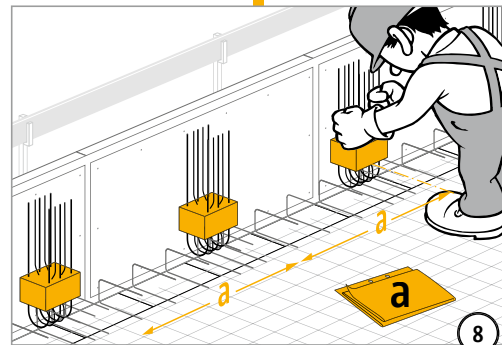
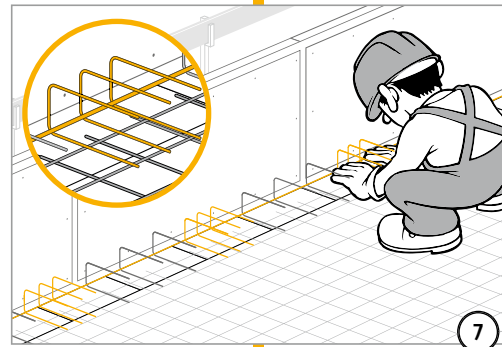
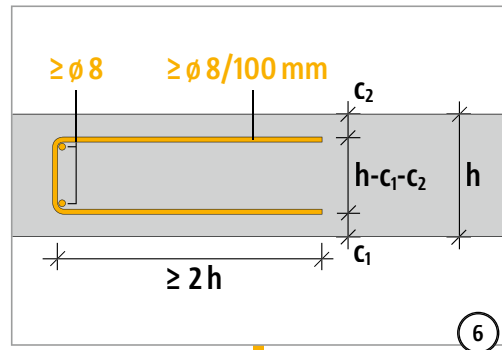
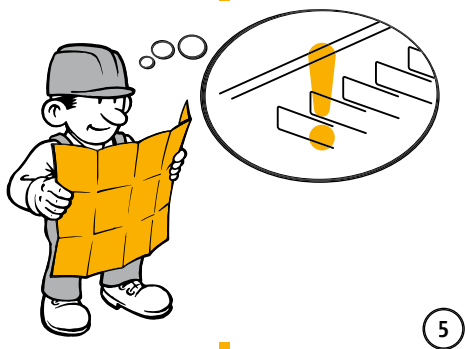
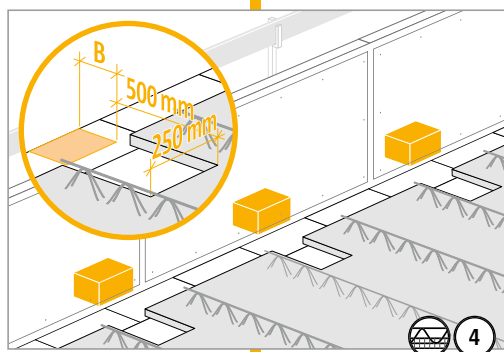
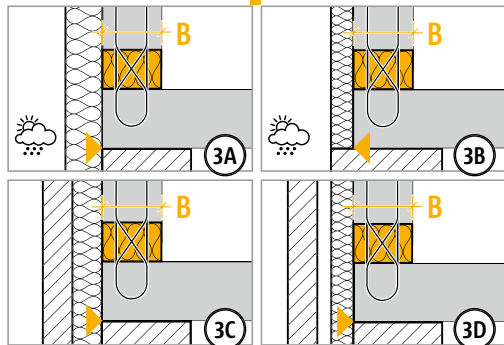
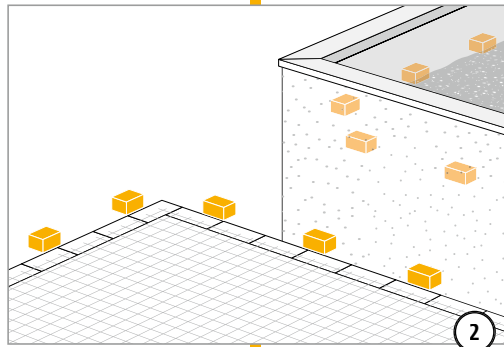
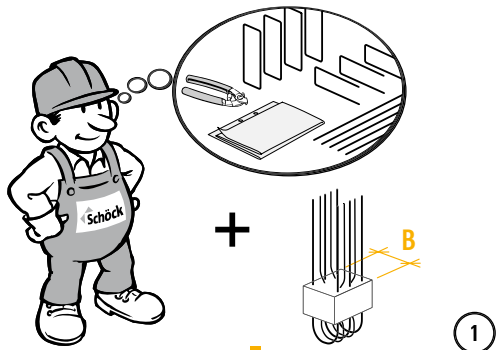
XT/T
tipo A

Calcestruzzo armato – Calcestruzzo
armato

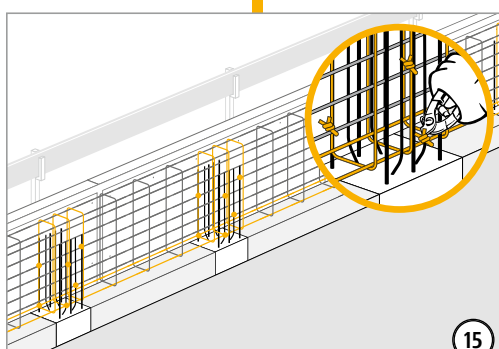
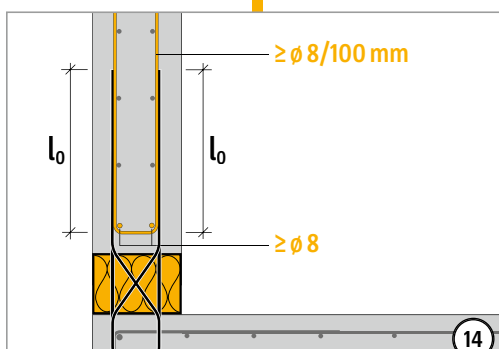
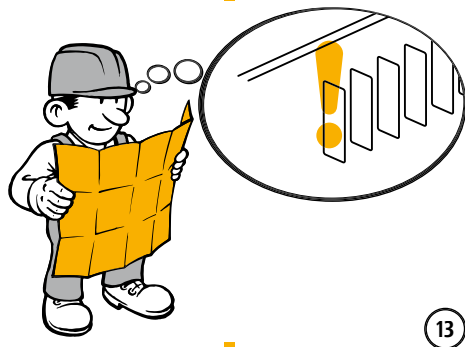
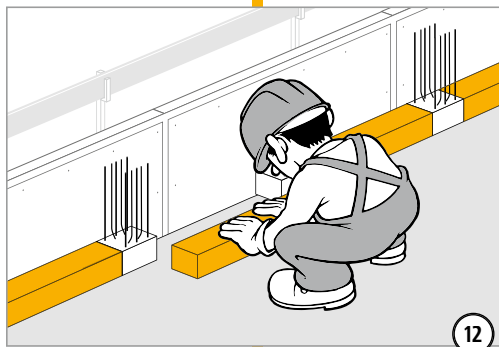
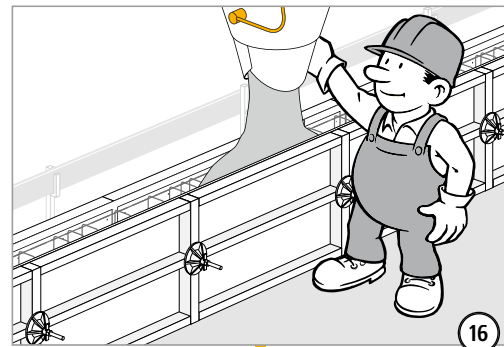
Istruzioni di posa del raccordo verticale

XT/T
tipo A

Calcestruzzo armato – Calcestruzzo
armato



Istruzioni di posa del raccordo verticale



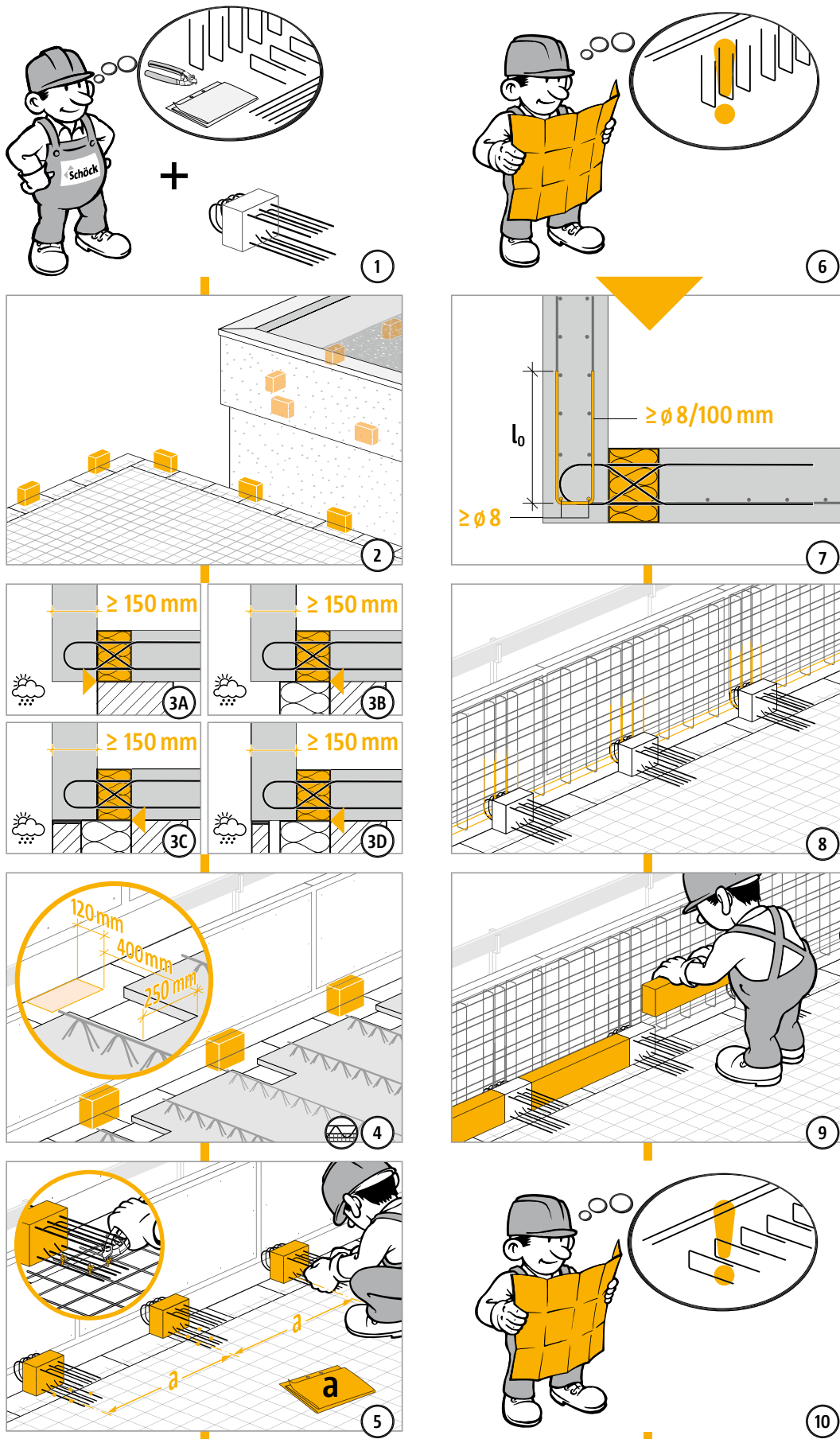
XT/T
tipo A

Calcestruzzo armato – Calcestruzzo
armato

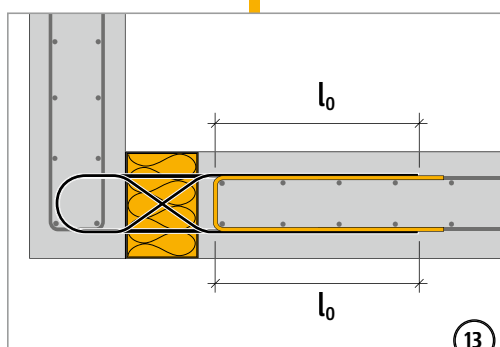
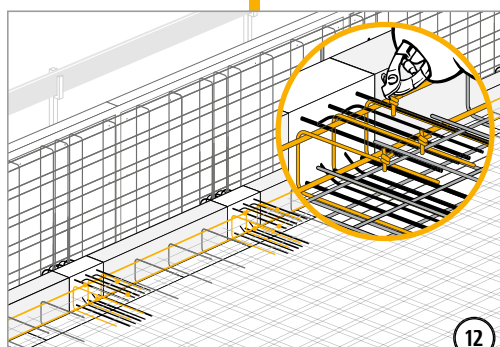
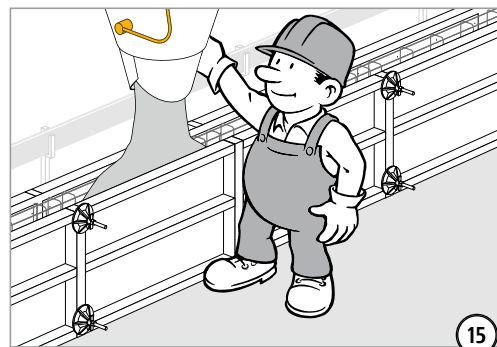
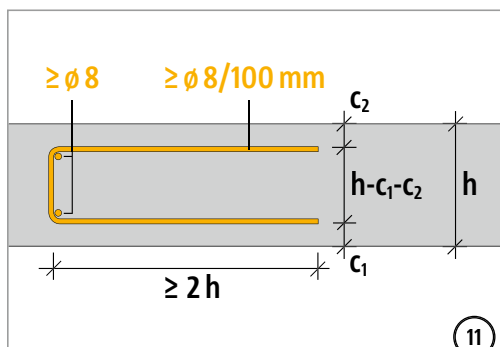
Istruzioni di posa del raccordo orizzontale

XT/T
tipo A

Calcestruzzo armato – Calcestruzzo
armato



Istruzioni di posa del raccordo orizzontale



XT/T
tipo A

Calcestruzzo armato – Calcestruzzo
armato