

Schöck Isokorb® T tipo SK con piastra in acciaio



Schöck Isokorb® T tipo SK con piastra in acciaio

Indicato per balconi in legno a sbalzo. Trasferisce i momenti negativi e le forze di taglio positive.

T
tipo SK

Legno – Calcestruzzo armato

Disposizione dell'elemento | Sezioni costruttive

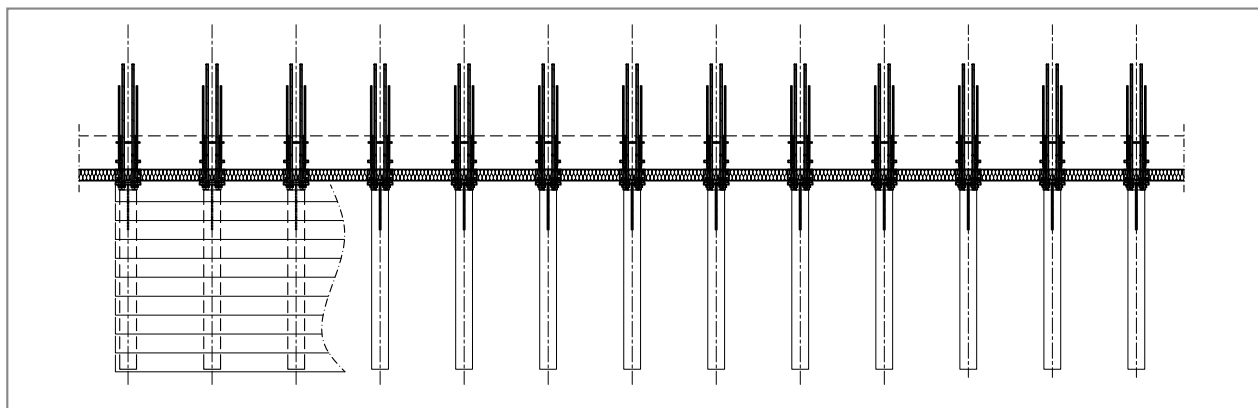


Fig. 112: Schöck Isokorb® T tipo SKP con piastra in acciaio: balcone a sbalzo

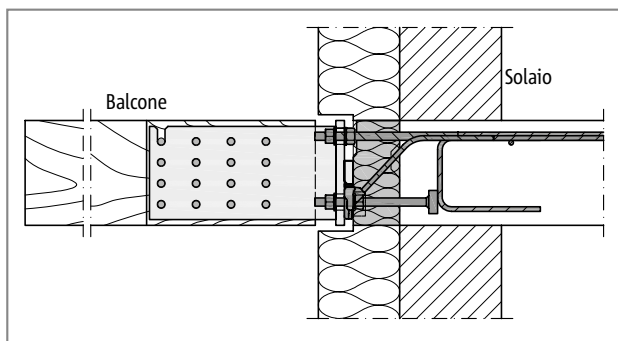


Fig. 113: Schöck Isokorb® T tipo SKP con piastra in acciaio: raccordo alla soletta in calcestruzzo armato; materiale isolante nell'isolamento esterno

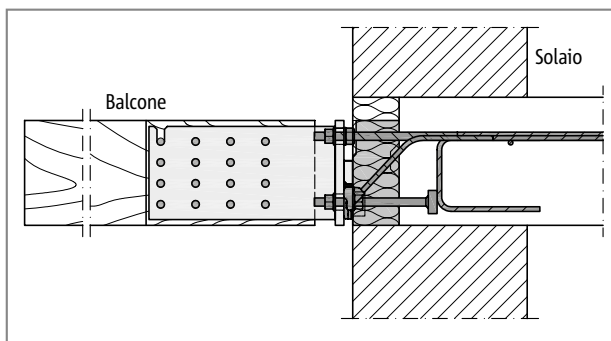


Fig. 114: Schöck Isokorb® T tipo SKP con piastra in acciaio: raccordo tra solaio in calcestruzzo armato e parete esterna monolitica

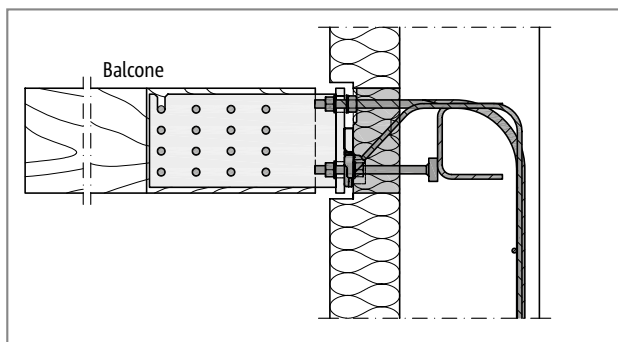


Fig. 115: Schöck Isokorb® T tipo SKP-WU con piastra in acciaio: situazione speciale; necessaria per raccordare una parete in calcestruzzo armato

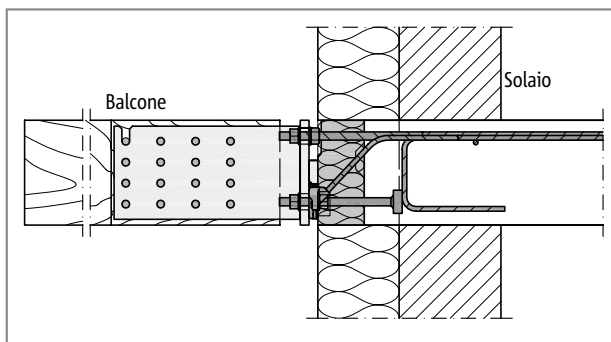


Fig. 116: Schöck Isokorb® T tipo SKP con piastra in acciaio: grazie al solaio aggettante, il materiale isolante si presenta esternamente in spessore con l'isolamento della parete; è necessario fare attenzione alle distanze dai bordi laterali

Varianti del prodotto | Denominazioni | Soluzioni speciali | Regola dei segni

Le varianti di Schöck Isokorb® T tipo SK con piastra in acciaio

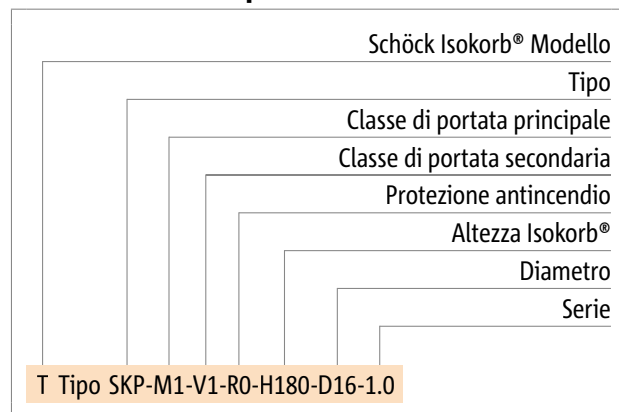
I modelli di Schöck Isokorb® T tipo SKP con piastra in acciaio possono presentare diverse varianti:

- ▶ Classe di portata principale:
Classe di portata per il momento M1
- ▶ Classe di portata secondaria:
Per la classe di portata principale M1: Classe di portata per le forze di taglio V1
- ▶ Classe di resistenza al fuoco:
RO
- ▶ Altezza Isokorb®:
H = 180 mm, compatibile con la piastra in acciaio
- ▶ Diametro filettatura:
D16 = M16
- ▶ Serie:
1.0

i Piastra in acciaio

- ▶ La piastra in acciaio per il raccordo delle travi in legno è disponibile come optional per lo Schöck Isokorb® T tipo SKP-M1 con altezza H180.
- ▶ Nell'ordine d'acquisto è necessario indicare esplicitamente la piastra in acciaio.

Denominazione del prodotto nella documentazione progettuale



i Soluzioni speciali

Per i tipi di raccordo non realizzabili con le versioni di prodotto standard riportate nelle presenti informazioni tecniche, potete rivolgervi al nostro ufficio tecnico (per i contatti v. pagina 3).

Regola dei segni per il dimensionamento

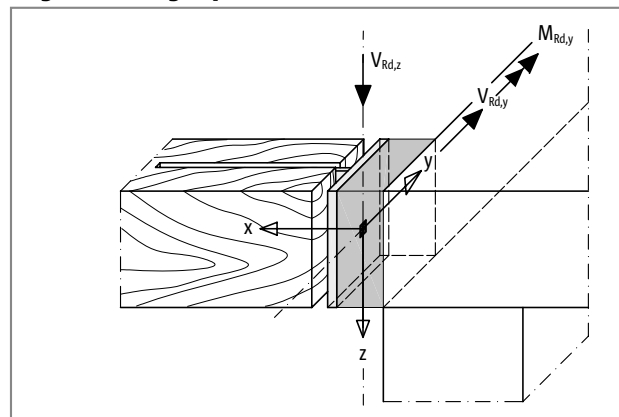


Fig. 117: Schöck Isokorb® T tipo SKP con piastra in acciaio: regola dei segni per il dimensionamento

Dimensionamento del raccordo in calcestruzzo armato

Il dimensionamento di Schöck Isokorb® T tipo SKP con piastra in acciaio

Schöck Isokorb® T tipo SKP con piastra in acciaio può essere impiegato per le costruzioni di solai e balconi in presenza di carichi prevalentemente statici uniformemente ripartiti secondo la SIA 261. Per gli elementi da raccordare su entrambi i lati di Schöck Isokorb® deve essere eseguita la verifica statica.

Tabella di calcolo T tipo SKP con piastra in acciaio

Schöck Isokorb® T tipo SKP		M1-V1
Braccio di leva interno per		z_i [mm]
Altezza Isokorb® H [mm]	180	113

Schöck Isokorb® T tipo SKP		M1-V1
Valori di calcolo per		Classe di resistenza \geq C25/30
		$M_{Rd,y}$ [kNm/elemento]
		-9,3
		$V_{Rd,z}$ [kN/elemento]
		10,5
		$V_{Rd,y}$ [kN/elemento]
		$\pm 2,5$

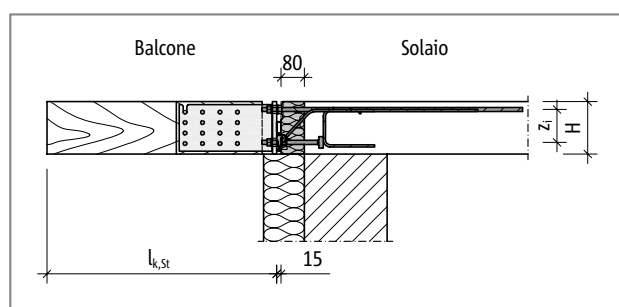


Fig. 118: Schöck Isokorb® T tipo SKP con piastra in acciaio: Schema statico; i valori di calcolo del raccordo in calcestruzzo armato si riferiscono alla lunghezza raffigurata dello sbalzo $l_{k,St}$

i Note per il dimensionamento

- ▶ I valori di calcolo si riferiscono al bordo posteriore della piastra di testa.
- ▶ Nel caso di supporto indiretto di Schöck Isokorb® T tipo SKP è necessaria una verifica da parte del progettista strutturale relativa all'ulteriore trasferimento del carico nell'elemento in calcestruzzo armato.
- ▶ La dimensione nominale c_{nom} del copriferro secondo la SIA 262 corrisponde a 20 mm nell'area interna.
- ▶ Le sollecitazioni di sollevamento originate dalle forze di depressione del vento non possono essere trasferite da Schöck Isokorb® T tipo SKP nel raccordo delle travi in legno a causa dei fori orizzontali della piastra in acciaio.
- ▶ Per il trasferimento di forze sollevanti verso l'alto è necessario ricorrere ad uno Schöck Isokorb® T tipo SKP-MM1 con altezza H180 e ad una piastra in acciaio con un secondo dente a taglio (o con fori tondi) da confezionare in opera nella piastra di testa (vedi pagina 78).
- ▶ Il trasferimento delle forze ad opera di Schöck Isokorb® T tipo SKP nell'elemento in calcestruzzo armato va verificato dal progettista strutturale.
- ▶ Schöck Isokorb® XT: la piastra in acciaio per il raccordo delle travi in legno può essere combinato anche con lo Schöck Isokorb® XT tipo SKP-M1-V1 con altezza H180.

Dimensionamento del raccordo in legno

Verifiche necessarie

Il raccordo della trave in legno all'Isokorb® avviene tramite una piastra in acciaio, parte del prodotto. La trave in legno e il collegamento in forma di spinotto tra trave e piastra in acciaio devono essere verificati dal progettista strutturale qualora si decida di impiegare altre tipologie di legno o travi con sezioni diverse rispetto a quanto indicato nelle tabelle di calcolo della presente informazione tecnica.

Tabella di calcolo travi in legno

Schöck Isokorb® T tipo SKP	M1-V1-R0-H180-D16-1.0 con piastra in acciaio		
Valori di calcolo per	Legno di conifere C24 o legno lamellare GL 24c		
	Larghezza trave in legno b [mm]		
	120	140	160
Altezza trave in legno h [mm]	$M_{Rd,y}$ [kNm/trave]		
180, 200, 220, 240	-6,3	-7,0	-7,7
	$V_{Rd,z}$ [kN/trave]		
	10,5		

Schöck Isokorb® T tipo SKP	M1-V1-R0-H180-D16-1.0 con piastra in acciaio		
Valori di calcolo per	Legno di conifere C30 o legno lamellare GL 28c		
	Larghezza trave in legno b [mm]		
	120	140	160
Altezza trave in legno h [mm]	$M_{Rd,y}$ [kNm/trave]		
180, 200, 220, 240	-6,7	-7,5	-8,3
	$V_{Rd,z}$ [kN/trave]		
	10,5		

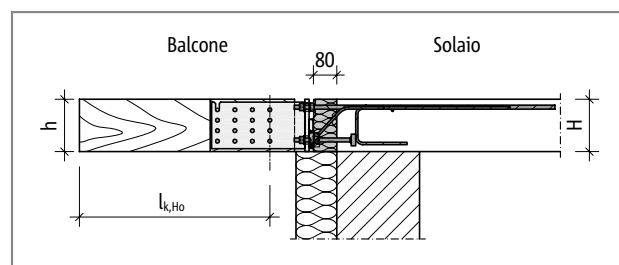


Fig. 119: Schöck Isokorb® T tipo SKP: schema statico; i valori di calcolo delle travi in legno si riferiscono alla lunghezza raffigurata dello sbalzo $l_{k, Ho}$

Note per il dimensionamento

- ▶ Il calcolo della costruzione in legno tiene conto della SIA 265.
- ▶ A seconda della costruzione in legno vanno disposti almeno due Schöck Isokorb® T tipo SKP, collegandoli in modo tale da renderli resistenti alla trazione, in quanto aritmeticamente ogni singolo Schöck Isokorb® non è in grado di assorbire tale sollecitazione (e quindi nessun momento $M_{Ed,x}$).

Supporto per il dimensionamento

Sollecitazioni agenti in base alla lunghezza dello sbalzo e alla distanza tra le travi in legno

Schöck Isokorb® T tipo SKP	M1-V1-R0-H180-D16-1.0 con piastra in acciaio												
Momento effettivo per	Distanza assiale delle travi in legno a [mm]												
	400	450	500	550	600	650	700	750	800	850	900	950	1000
Sbalzo $l_{k,St}$ [m]	$M_{Ed,y}(l_{k,Ho})$ [kNm/trave]												
0,5	-0,5	-0,6	-0,7	-0,7	-0,8	-0,9	-0,9	-1,0	-1,1	-1,1	-1,2	-1,3	-1,3
0,6	-0,7	-0,8	-0,9	-1,0	-1,0	-1,1	-1,2	-1,3	-1,4	-1,5	-1,6	-1,6	-1,7
0,7	-0,9	-1,0	-1,1	-1,2	-1,3	-1,4	-1,5	-1,6	-1,7	-1,8	-2,0	-2,1	-2,2
0,8	-1,1	-1,2	-1,3	-1,5	-1,6	-1,7	-1,9	-2,0	-2,1	-2,3	-2,4	-2,6	-2,7
0,9	-1,3	-1,5	-1,6	-1,8	-2,0	-2,1	-2,3	-2,4	-2,6	-2,8	-2,9	-3,1	-3,3
1,0	-1,6	-1,8	-2,0	-2,2	-2,3	-2,5	-2,7	-2,9	-3,1	-3,3	-3,5	-3,7	-3,9
1,1	-1,9	-2,1	-2,3	-2,5	-2,8	-3,0	-3,2	-3,5	-3,7	-3,9	-4,2	-4,4	-4,6
1,2	-2,2	-2,4	-2,7	-3,0	-3,2	-3,5	-3,8	-4,1	-4,3	-4,6	-4,9	-5,1	-5,4
1,3	-2,5	-2,8	-3,1	-3,4	-3,8	-4,1	-4,4	-4,7	-5,0	-5,3	-5,6	-5,9	-6,2
1,4	-2,9	-3,2	-3,6	-3,9	-4,3	-4,7	-5,0	-5,4	-5,7	-6,1	-6,4	-6,8	-7,2
1,5	-3,3	-3,7	-4,1	-4,5	-4,9	-5,3	-5,7	-6,1	-6,5	-6,9	-7,3	-7,7	-8,1
1,6	-3,7	-4,1	-4,6	-5,1	-5,5	-6,0	-6,4	-6,9	-7,4	-7,8	-8,3	-	-
1,7	-4,1	-4,6	-5,2	-5,7	-6,2	-6,7	-7,2	-7,7	-8,2	-	-	-	-
1,8	-4,6	-5,2	-5,7	-6,3	-6,9	-7,5	-8,0	-	-	-	-	-	-
1,9	-5,1	-5,7	-6,4	-7,0	-7,6	-8,3	-	-	-	-	-	-	-
2,0	-5,6	-6,3	-7,0	-7,7	-	-	-	-	-	-	-	-	-
2,1	-6,2	-6,9	-7,7	-	-	-	-	-	-	-	-	-	-
2,2	-6,7	-7,6	-	-	-	-	-	-	-	-	-	-	-
2,3	-7,4	-8,3	-	-	-	-	-	-	-	-	-	-	-
2,4	-8,0	-	-	-	-	-	-	-	-	-	-	-	-

i Supporto per il dimensionamento

- Le ipotesi di carico per il calcolo dei momenti effettivi $M_{Ed,y}(l_{k,Ho})$ sono indicate a pag. 99. Per ipotesi di carico diverse, il momento $M_{Ed,y}(l_{k,Ho})$ dovrà essere determinato dal progettista strutturale.
- A seconda del momento effettivo $M_{Ed,y}(l_{k,Ho})$ e della forza di taglio $V_{Ed,z}$ vanno dimensionate le travi in legno (vedasi tabella di calcolo travi in legno a pag.98).

Schöck Isokorb® T tipo SKP	M1-V1-R0-H180-D16-1.0 con piastra in acciaio												
Forze di taglio effettiva per	Distanza assiale delle travi in legno a [mm]												
	400	450	500	550	600	650	700	750	800	850	900	950	1000
	Lunghezza dello sbalzo max. $l_{k,St}$ [m]												
$V_{Ed,z}$ [kN]	2,47	2,31	2,18	2,07	1,98	1,89	1,81	1,74	1,68	1,62	1,57	1,50	1,42
	7,0	7,4	7,8	8,2	8,5	8,9	9,2	9,5	9,8	10,1	10,4	10,5	10,5

Valori di calcolo e lunghezze dello sbalzo

$M_{Ed,y}(l_{k,Ho}) =$	momento effettivo nella sezione di calcolo rilevante del raccordo della trave in legno [kNm]
$V_{Ed,z} =$	forza di taglio effettiva nella sezione di calcolo del raccordo della piastra in acciaio con lunghezza max. dello sbalzo $l_{k,St}$ [kN]
$l_{k,St} =$	lunghezza dello sbalzo misurata dal bordo posteriore della piastra di testa della piastra in acciaio [m]
max. $l_{k,St} =$	lunghezza massima dello sbalzo affinché $M_{Rd,y}$ e $V_{Rd,z}$, misurata dal bordo posteriore della piastra di testa della piastra in acciaio [m]
$l_{k,Ho} =$	lunghezza dello sbalzo misurata dalla sezione di calcolo rilevante del raccordo della trave in legno [m]

Supporto per il dimensionamento

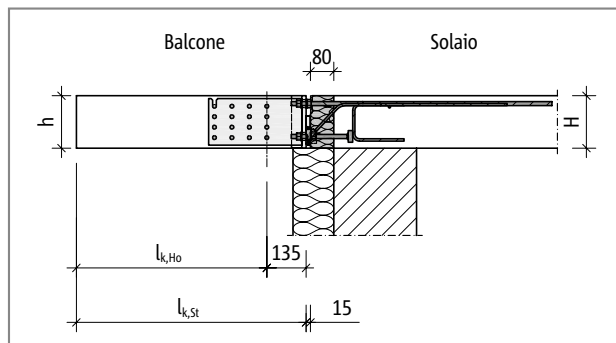


Fig. 120: Schöck Isokorb® T tipo SKP con piastra in acciaio: schema statico

Ipotesi di carico come base della tabella di supporto per il dimensionamento

Travi in legno con rivestimento leggero	$g = 0,5 \text{ kN/m}^2$
Carico utile	$q = 4,0 \text{ kN/m}^2$
Ringhiera	$F_G = 0,75 \text{ kN/m}$
Carico orizzontale sulle ringhiere (altezza corrimano = 1,0 m)	$H_G = 0,5 \text{ kN/m}$
Coefficienti di sicurezza parziale e di combinazione	$\gamma_G = 1,35$ $\gamma_Q = 1,5$ $\psi_0 = 0,7$

Sollecitazioni effettive $M_{Ed,y}$ und $V_{Ed,z}$

$M_{Ed,y}$	$= (\gamma_G \cdot g + \gamma_Q \cdot q) \cdot a \cdot l_k^2 / 2 + \gamma_G \cdot F_G \cdot a \cdot l_k + \gamma_G \cdot \psi_0 \cdot H_G \cdot 1,0 \text{ m} \cdot a$ [kNm]
$V_{Ed,z}$	$= (\gamma_G \cdot g + \gamma_Q \cdot q) \cdot a \cdot l_k + \gamma_G \cdot F_G \cdot a$ [kN]
l_k	= lunghezza sbalzo (= $l_{k,St}$ per il calcolo del raccordo in calcestruzzo armato)
a	= distanza assiale delle travi in legno

Distanza assiale massima possibile max. a delle travi in legno in base alla lunghezza dello sbalzo l_k

$M_{Ed,y}$	$= (1,35 \cdot 0,5 + 1,5 \cdot 4,0) \cdot a \cdot l_k^2 / 2 + 1,35 \cdot 0,75 \cdot a \cdot l_k + 1,5 \cdot 0,7 \cdot 0,5 \cdot 1,0 \cdot a \leq M_{Rd,y}$
$V_{Ed,z}$	$= (1,35 \cdot 0,5 + 1,5 \cdot 4,0) \cdot a \cdot l_k + 1,35 \cdot 0,75 \cdot a \leq V_{Rd,z}$

Si consideri $M_{Ed,y} = M_{Rd,y}$ e $V_{Ed,z} = V_{Rd,z}$

Da cui consegue:

- da $M_{Ed,y}$: $\text{max. } a = 9,3 \text{ kNm} / (6,7 \text{ kN/m} \cdot l_k^2 / 2 + 1,0 \text{ kN} \cdot l_k + 0,5 \text{ kNm})$ [m]
- da $V_{Ed,z}$: $\text{max. } a = 10,5 \text{ kN} / (6,7 \text{ kN/m} \cdot l_k + 1,0 \text{ kN})$ [m]

Per max. a si consideri come rilevante il valore inferiore.

i Supporto per il dimensionamento

- ▶ È indispensabile attenersi alla lunghezza dello sbalzo max. $l_{k,Pz}$.
- ▶ La configurazione del rivestimento del balcone influisce sulla distanza assiale massima possibile max. a delle travi in legno.
- ▶ La distanza assiale massima tra le travi più diffuse nelle costruzioni in legno è di ca. 700 mm.
- ▶ La tabella di supporto per il dimensionamento vale solo per le ipotesi di carico indicate.
- ▶ Le travi in legno si calcolano a partire dalla lunghezza dello sbalzo $l_{k,Ho}$.

Deformazione/Controfreccia | Rigidità della molla rotazionale

Deformazione

I fattori di deformazione indicati nella tabella ($\tan \alpha$ [%]) risultano dalla sola deformazione di Schöck Isokorb® per lo stato limite di esercizio della capacità di carico a seguito di una sollecitazione di momento dell'Isokorb®. Questi consentono di valutare la controfreccia necessaria. La controfreccia da imprimere al cassero del balcone è data dal calcolo della deformazione della costruzione in legno più la deformazione di Schöck Isokorb®. La controfreccia del cassero della soletta del balcone che l'ingegnere/il costruttore dovrà indicare negli elaborati progettuali (base: deformazione totale della soletta a sbalzo + deformazione derivante dalla rotazione del solaio + deformazione dovuta a Schöck Isokorb®), deve essere calcolata in modo da rispettare la direzione di drenaggio di progetto (arrotondamento per eccesso in caso di drenaggio verso la facciata dell'edificio; arrotondamento per difetto in caso di drenaggio verso il bordo esterno del balcone).

Deformazione ($w_{\bar{u}}$) seguito di Schöck Isokorb®

$$w_{\bar{u}} = \tan \alpha \cdot l_k \cdot (M_{Ed,GZG} / M_{Rd}) \cdot 10 \text{ [mm]}$$

Fattori da considerare:

$\tan \alpha$ = inserire il valore indicato in tabella

l_k = lunghezza dello sbalzo [m]

$M_{Ed,GZG}$ = momento flettente [kNm/m] allo stato limite di esercizio (SLE) rilevante per il calcolo della deformazione $w_{\bar{u}}$ [mm] di Schöck Isokorb®.

La combinazione di carico rilevante per il calcolo della deformazione viene stabilita dal progettista della muratura portante.

(Consiglio: Per il calcolo della controfreccia $w_{\bar{u}}$: $g + 0,3 \cdot q$; $M_{Ed,GZG}$ allo stato limite di esercizio per la combinazione di carico)

M_{Rd} = momento resistente di progetto [kNm/m] di Schöck Isokorb®

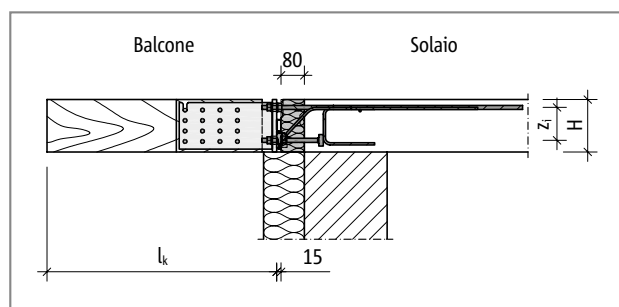


Fig. 121: Schöck Isokorb® T tipo SKP con piastra in acciaio: schema statico; i valori di calcolo si riferiscono alla lunghezza dello sbalzo l_k

Schöck Isokorb® T tipo SKP		M1-V1
Fattori di deformazione per		$\tan \alpha$ [%]
Altezza Isokorb® H [mm]	180	0,8

Rigidità della molla rotazionale

Per la verifica allo stato limite di esercizio è necessario considerare la rigidità della molla rotazionale di Schöck Isokorb®. Qualora sia necessario esaminare il comportamento oscillante della costruzione in legno da raccordare andranno considerate le deformazioni aggiuntive risultanti da Schöck Isokorb®.

Schöck Isokorb® T tipo SKP		M1-V1
Molle rotazionali per		C [kNm/rad]
Altezza Isokorb® H [mm]	180	1300

Distanze dai bordi | Distanze assiali

distanze tra i bordi

Schöck Isokorb® T tipo SKP va posizionato in modo tale da garantire il rispetto della distanza minima dai bordi rispetto al centro dell'elemento in calcestruzzo armato:

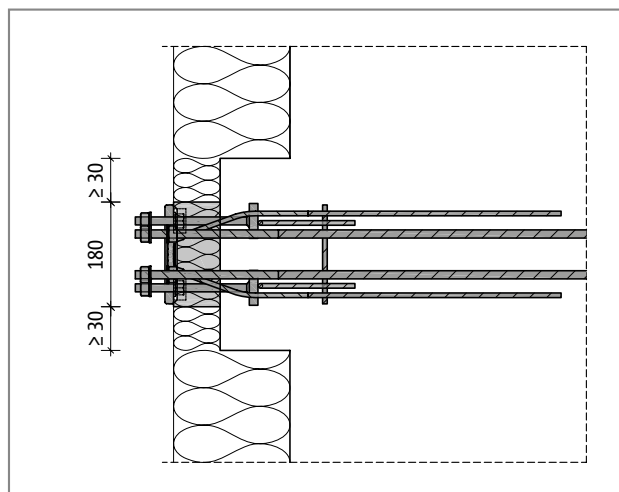


Fig. 122: Schöck Isokorb® T tipo SKP: distanze tra i bordi

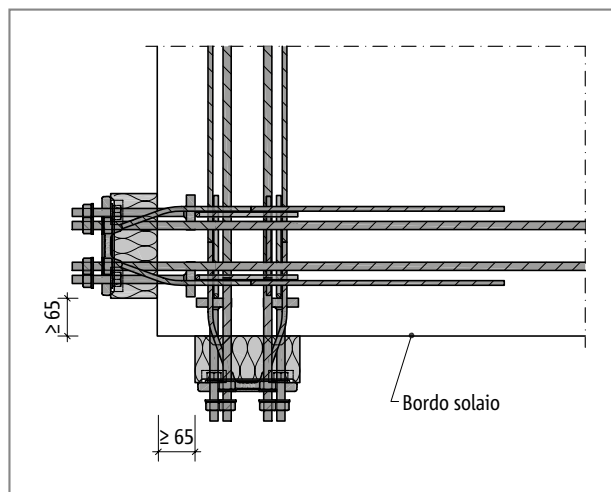


Fig. 123: Schöck Isokorb® T tipo SKP: Distanze tra i bordi sull'angolo esterno in presenza di Isokorb® disposti in perpendicolare

i Distanze tra i bordi

- ▶ Distanza del bordo $e_R < 30$ mm non consentite!
- ▶ Nel caso in cui vengano posati due Schöck Isokorb® T tipo SKP, perpendicolari l'uno all'altro, in un angolo esterno, sono necessarie distanze tra i bordi $e_R \geq 65$ mm.

Distanze assiali

Schöck Isokorb® T tipo SKP va posizionato in modo tale da garantire il rispetto della distanza minima assiale da Isokorb® a Isokorb®:

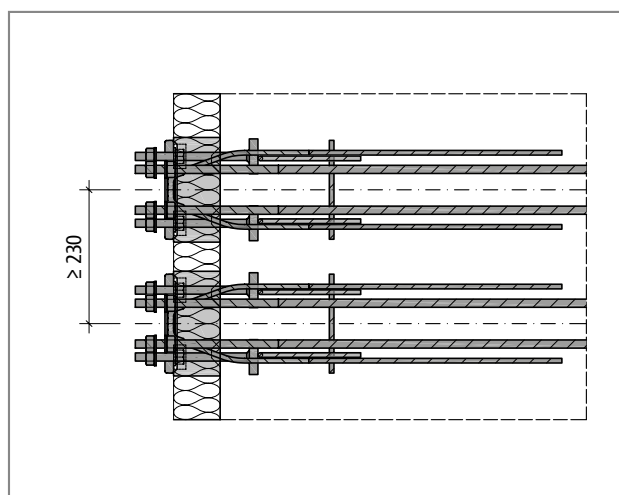


Fig. 124: Schöck Isokorb® T tipo SKP: distanza assiale

i Distanze assiali

- ▶ La capacità di carico di Schöck Isokorb® T tipo SKP va ridotta nel caso non si raggiungano i valori minimi raffigurati della distanza assiale e_A .
- ▶ Per informazioni sui valori di dimensionamento ridotti contattare l'ufficio tecnico. Le informazioni di contatto sono a pag. 3.

Angolo esterno

Salto di quota nell'angolo esterno

Nell'angolo esterno gli Schöck Isokorb® T tipo SKP vengono disposti perpendicolarmente l'uno all'altro. Le barre tese, a compressione e a taglio si sovrappongono tra loro. Proprio per questo è necessario posare i singoli Schöck Isokorb® T tipo SKP con salto di quota, apponendo 20 mm di nastro di isolamento sopra e/o sotto il materiale isolante di Schöck Isokorb®.

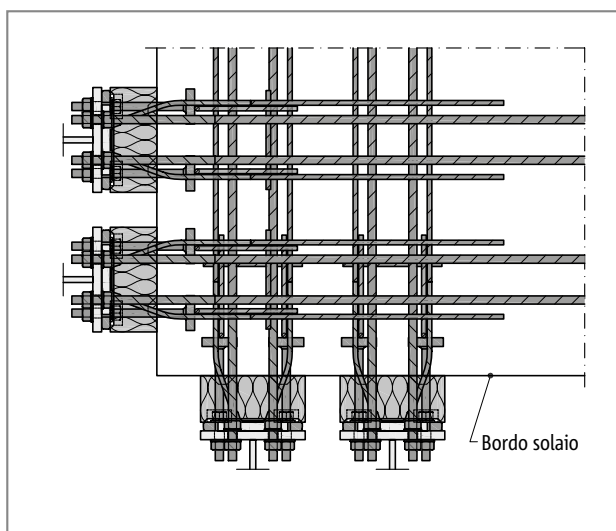


Fig. 125: Schöck Isokorb® T tipo SKP: angolo esterno

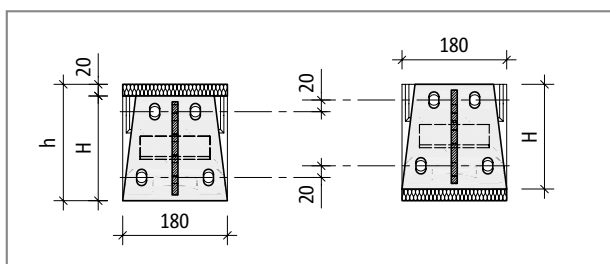


Fig. 126: Schöck Isokorb® T tipo SKP: disposizione con salto di quota

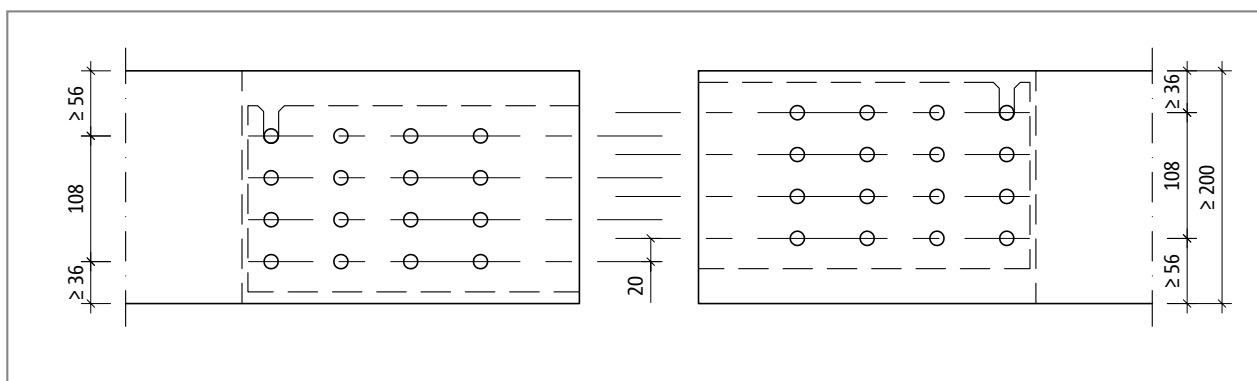


Fig. 127: Schöck Isokorb® T tipo SKP con piastra in acciaio: la legatura delle travi in legno per il raccordo all'angolo esterno

i Angolo esterno

- ▶ In presenza dell'angolo esterno, con il salto di quota diventa necessario uno spessore del solaio e quindi un'altezza della trave pari a $h \geq 200$ mm!
- ▶ Durante l'esecuzione di un balcone ad angolo, in corrispondenza dello stesso angolo occorre mantenere tali 20 mm di differenza d'altezza anche nei fori per spinotti nelle travi in legno!
- ▶ È necessario attenersi alla distanza da asse, elemento e bordi di Schöck Isokorb® T tipo SKP.

Armatura in opera

Armatura in opera

I seguenti dati relativi all'armatura in opera valgono per Schöck Isokorb® XT tipo SKP e T tipo SKP. Schöck Isokorb® XT tipo SK vedasi pagina 21

Armatura in opera

- ▶ Schöck Isokorb® XT tipo SKP-M1 e T tipo SKP-M1: vedasi pagina 36

Armatura in opera - Costruzione prefabbricata

- ▶ Schöck Isokorb® XT tipo SKP-M1 e T tipo SKP-M1: vedasi pagina 39

i Classe di resistenza calcestruzzo

- ▶ XT tipo SKP: solaio (XC1) con classe di resistenza \geq C25/30
- ▶ T tipo SKP: solaio (XC1) con classe di resistenza \geq C25/30

Indicazioni utili per la fabbricazione

Prefabbricazione in carpenteria - Componenti singoli per il raccordo delle travi in legno

La piastra in acciaio zincato a caldo con piastra di testa è disponibile come optional per lo Schöck Isokorb® T tipo SKP-M1 con altezza H180. Le travi in legno per la costruzione al balzo devono essere ordinate presso il carpentiere. Il materiale da scegliere per le travi può essere legno massiccio (di conifere) o legno lamellare incollato. Per l'umidità del legno u si considera un valore $u \leq 20\%$ durante la posa, riferito alla massa asciutta del legno.

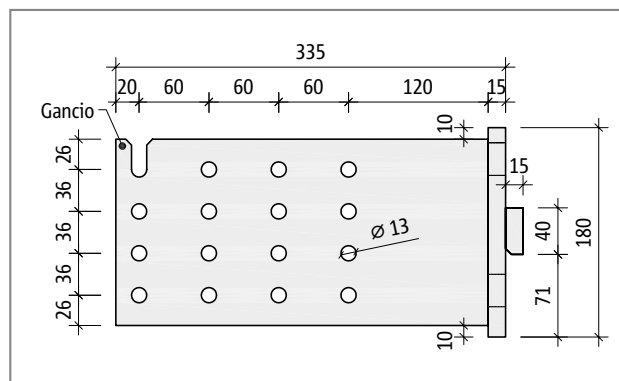


Fig. 128: Schöck Isokorb® T tipo SKP con piastra in acciaio: piastra in acciaio

Legno di conifere:

classe di resistenza C 24, classe di qualità S10 oppure

classe di resistenza C 30, classe di qualità S 13

Legno lamellare incollato:

classe di resistenza GL 24c oppure GL 28c

Il legno lamellare deve essere incollato in modo idrorepellente.

Pro Per ogni raccordo delle travi, la falegnameria dovrà fornire 16 spinotti $\varnothing 12$ mm in acciaio per costruzione zincato a caldo S235. La lunghezza degli spinotti dovrà essere identica alla lunghezza della trave.

Raccomandazione per il montaggio

- ▶ Legatura della trave in legno con la fabbricazione della fessura per la piastra in acciaio e i fori per gli spinotti.
- ▶ Impiego della piastra in acciaio: il gancio aiuta a posizionare correttamente la piastra nella trave in legno sopra il primo spinotto posizionato. La piastra va poi girata nella trave per poter posizionare i restanti spinotti.

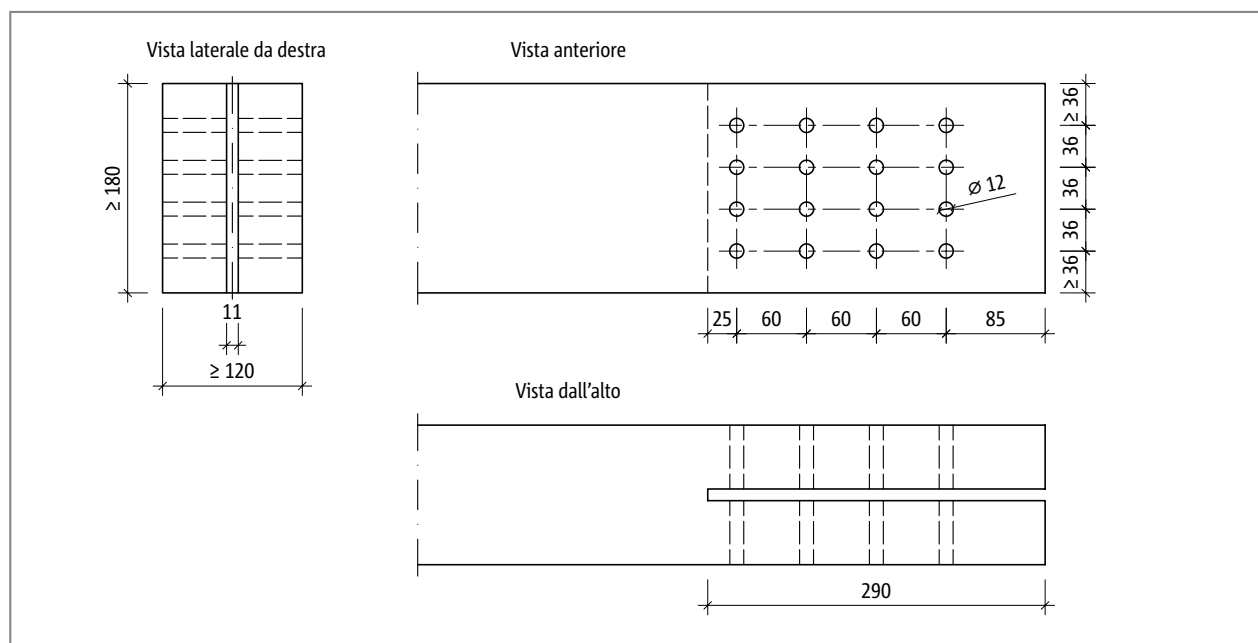


Fig. 129: Schöck Isokorb® T tipo SKP con piastra in acciaio: legatura della trave in legno

Raccordo della trave in legno

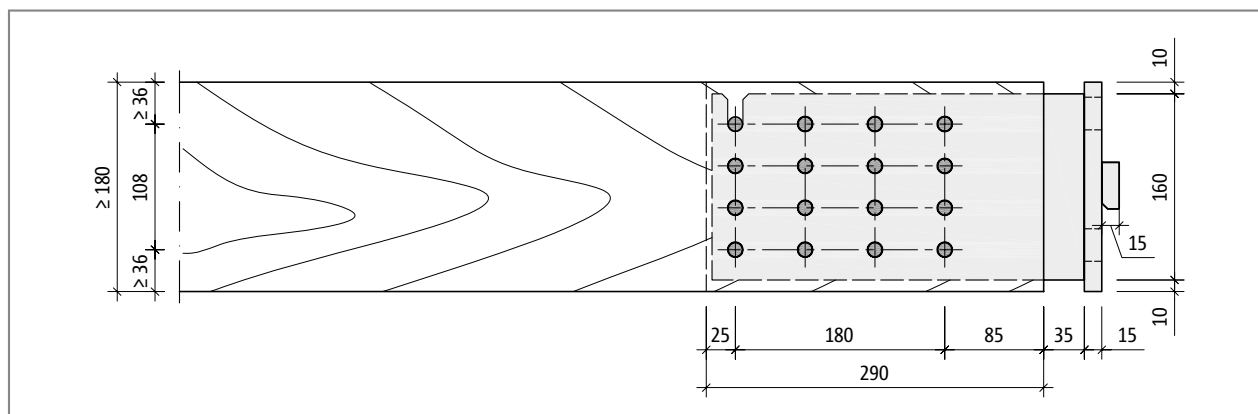


Fig. 130: Schöck Isokorb® T tipo SKP con piastra in acciaio: piastra in acciaio con trave in legno raccordata

i Stabilità

- ▶ Per quanto riguarda la stabilità della costruzione è necessario osservare le regole generali relative alla protezione del legno nelle costruzioni.
- ▶ Allo scopo di proteggere la costruzione si raccomanda l'utilizzo di legno di conifere e/o legno lamellare con una resistenza naturale contro i classici funghi o insetti nemici del legno.
- ▶ La fessura nella trave in legno va protetta dall'acqua piovana tramite rivestimento in lamiera con una smussatura laterale.
- ▶ È necessario cianfrinare il bordo superiore della trave affinché l'acqua riesca a scivolare via rapidamente.

Dente a taglio | Montaggio

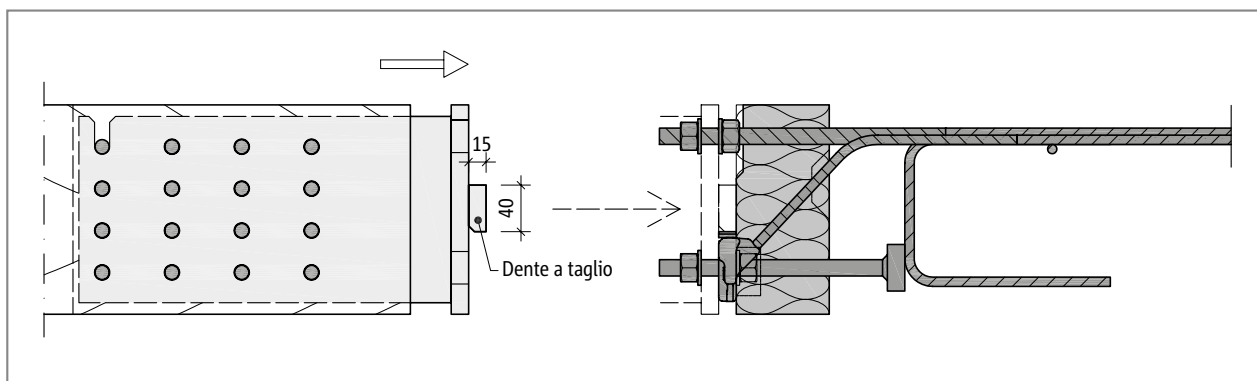


Fig. 131: Schöck Isokorb® T tipo SKP con piastra in acciaio: raccordo della trave in legno

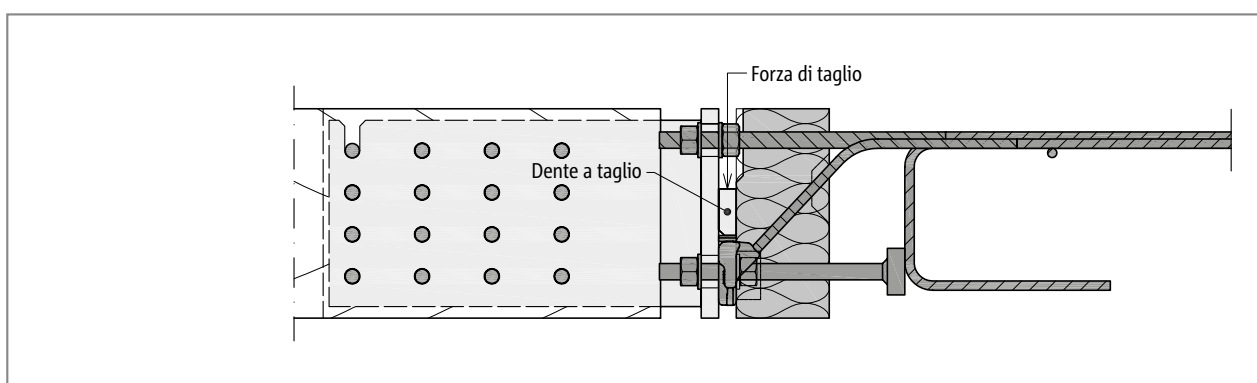


Fig. 132: Schöck Isokorb® T tipo SKP con piastra in acciaio: dente a taglio sulla piastra di testa per la trasmissione della forza di taglio

Raccordo della trave in legno con piastra in acciaio

La trave viene montata con la piastra in acciaio su Schöck Isokorb® tipo T tipo SKP. Il dente a taglio della piastra in acciaio è posizionato direttamente piastra a compressione di Schöck Isokorb®. Le piastri distanziatrici in acciaio inox consentono l'adesione ad una giusta altezza tra dente a taglio e piastra a compressione. I fori orizzontali della piastra di testa della piastra di acciaio consentono una regolazione dell'altezza fino a 10 mm. Regolando le viti sulle barre tese si può aggiustare la trave. Durante questa operazione è indispensabile attenersi a una controfreccia delle travi con rapporto 1/200 della lunghezza dello sbalzo.

i Il montaggio

- ▶ Schöck Isokorb® T tipo SKP viene inserito e poi gettato dal costruttore dell'opera grezza senza piastra in acciaio sul bordo del solaio. Si raccomanda di decidere insieme al costruttore della facciata il momento preciso in cui si eseguirà il raccordo delle travi in legno a Schöck Isokorb®.

✓ Checklist

- Sono state calcolate le sollecitazioni sul collegamento Schöck Isokorb® in fase di dimensionamento?
- In corrispondenza del raccordo di Schöck Isokorb® agiscono delle forze di taglio sollevanti combinate con dei momenti di serraggio?
- È necessario ricorrere a Isokorb® T tipo SKP-WU anziché a Schöck Isokorb® T tipo SKP-WU (vedasi pag. 94) o un'altra situazione speciale a causa del raccordo ad una parete o di un salto di quota?
- In fase di calcolo della deformazione totale della struttura è stata considerata la deformazione aggiuntiva dovuta a Schöck Isokorb®?
- Si prevede il dimensionamento in base alle ipotesi di carico predefinite come requisito per l'impiego delle tabelle di supporto per il dimensionamento (vedasi pag. 98)?
- Si è eseguito il calcolo delle sollecitazioni in base alla SIA 265?
- Si è verificato che l'impiego delle tabelle sulla resistenza del legno tengano conto delle classi del legno previste nel progetto?
- Si è prevista l'armatura di sovrapposizione in opera necessaria?
- Si è raggiunto un accordo con la carpenteria in merito alla precisione della posa di Schöck Isokorb® T tipo SKP da parte del primo di questi?
- Sono state considerate nei piani di casseratura le segnalazioni per il direttore dei lavori e/o per il professionista della costruzione grezza in merito alla precisione della posa necessaria?
- Nell'elaborato progettuale sono stati annotati i momenti torcenti delle connessioni bullonate?

