

Schöck Isokorb® T tipo SQ



Schöck Isokorb® T tipo SQ

Adatto per balconi in acciaio in semplice appoggio e avantetti. Trasferisce forze di taglio positive.

T
tipo SQ

Acciaio – Calcestruzzo armato

Disposizione dell'elemento | Sezioni costruttive

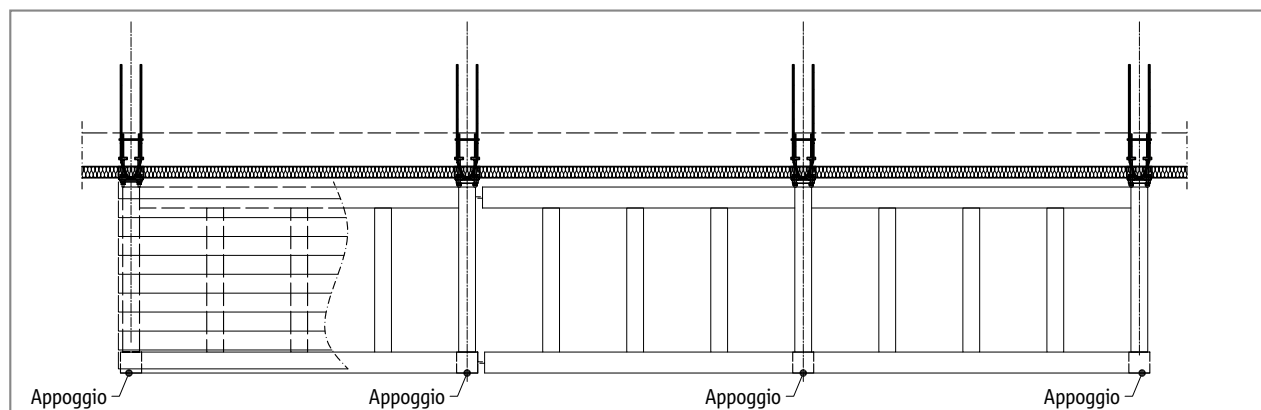


Fig. 97: Schöck Isokorb® T tipo SQP: balcone con appoggio su pilastri

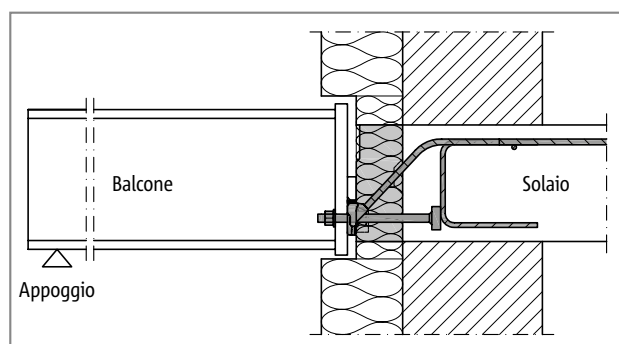


Fig. 98: Schöck Isokorb® T tipo SQP: raccordo alla soletta in calcestruzzo armato; materiale isolante nell'isolamento esterno

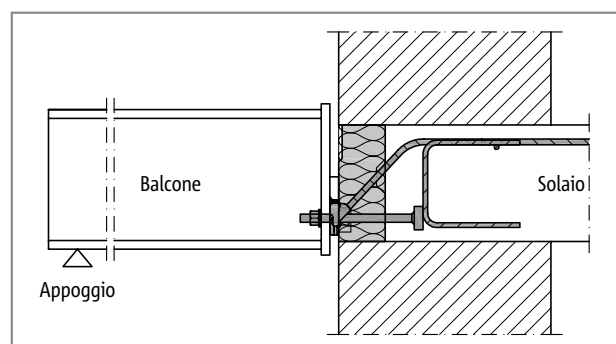


Fig. 99: Schöck Isokorb® T tipo SQP: raccordo alla soletta in calcestruzzo armato; costruzione monolitica della parete

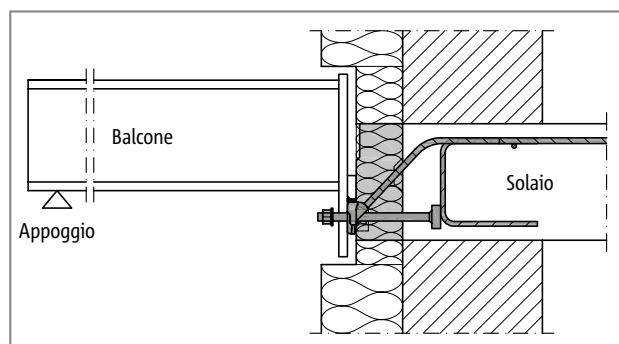


Fig. 100: Schöck Isokorb® T tipo SQP: punto di passaggio privo di barriere mediante salto di quota

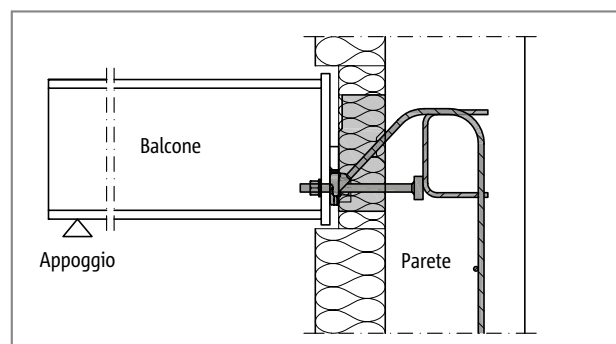


Fig. 101: Schöck Isokorb® T tipo SQP-WU: situazione speciale; necessaria per raccordare una parete in calcestruzzo armato

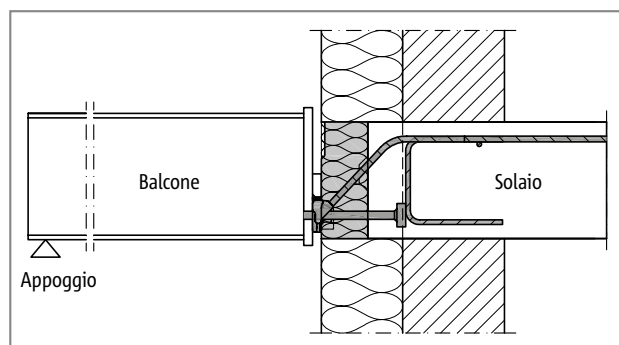


Fig. 102: Schöck Isokorb® T tipo SQP: grazie al solaio aggettante, il materiale isolante si presenta esternamente in spessore con l'isolamento della parete; è necessario fare attenzione alle distanze dai bordi laterali

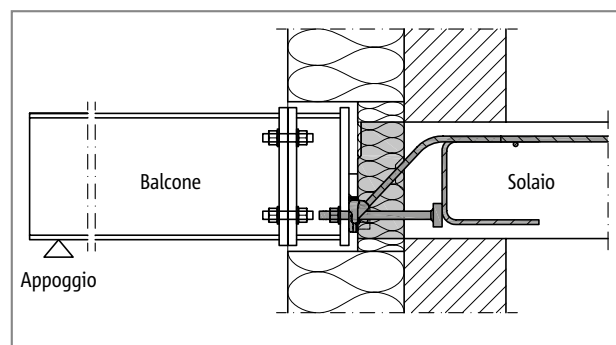


Fig. 103: Schöck Isokorb® T tipo SQP: raccordo della trave in acciaio ad un adattatore che compensa lo spessore dell'isolamento esterno

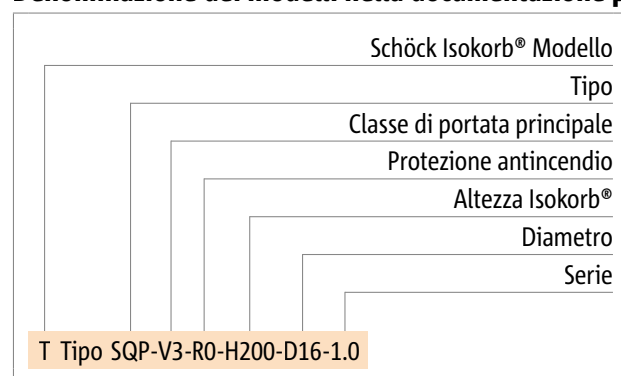
Varianti del prodotto | Denominazioni | Soluzioni speciali | Regola dei segni

Le varianti di Schöck Isokorb® T tipo SQ

I modelli di Schöck Isokorb® T tipo SQ possono presentare diverse varianti:

- ▶ Classe di portata principale:
 - classe di portata per le forze di taglio V1, V2, V3
- ▶ Classe di resistenza al fuoco:
 - R0
- ▶ Altezza Isokorb®:
 - secondo la certificazione H = 180 mm - H = 280 mm, con gradazioni di 10 mm
- ▶ Diametro filettatura:
 - D16 = M16
- ▶ Serie:
 - 1.0

Denominazione dei modelli nella documentazione progettuale



i Soluzioni speciali

Per i tipi di raccordo non realizzabili con le versioni di prodotto standard riportate nelle presenti informazioni tecniche, potete rivolgervi al nostro ufficio tecnico (per i contatti v. pagina 3).

Regola dei segni per il dimensionamento

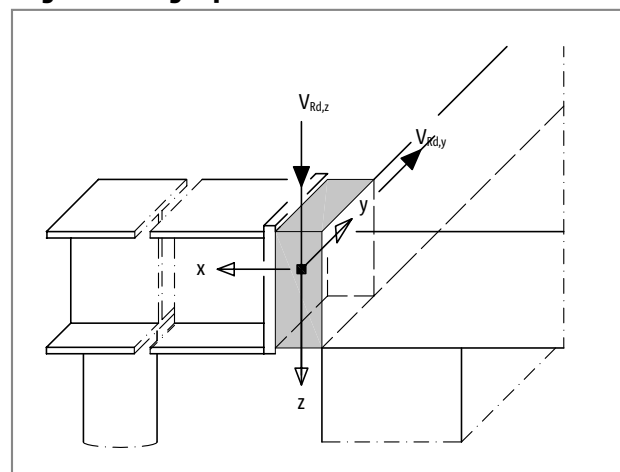


Fig. 104: Schöck Isokorb® T tipo SQ: regola dei segni per il dimensionamento

Il calcolo | Dimensionamento con forza normale

Dimensionamento Schöck Isokorb® T tipo SQP

Schöck Isokorb® T tipo SQP può essere impiegato per le costruzioni di solai e balconi in presenza di carichi prevalentemente statici uniformemente ripartiti secondo la SIA 261. Per gli elementi da raccordare su entrambi i lati di Schöck Isokorb® deve essere eseguita la verifica statica. Tutte le varianti di Isokorb® T tipo SQP sono adatte alla trasmissione delle forze di taglio positive parallele all'asse z. Per le forze di taglio negative (sollevanti) è possibile ricorrere alle diverse soluzioni di Isokorb® T tipo SKP.

Schöck Isokorb® T tipo SQP	V1	V2	V3
Valori di calcolo per	$V_{Rd,z}$ [kN/elemento]		
Classe di resistenza \geq C25/30	30,9	48,3	69,6
	$V_{Rd,y}$ [kN/elemento]		
	$\pm 2,5$	$\pm 4,0$	$\pm 6,5$

Lunghezza Isokorb® [mm]	180	180	180
Barre a taglio	2 \varnothing 8	2 \varnothing 10	2 \varnothing 12
Reggispinta / Barre di compressione	2 \varnothing 14	2 \varnothing 14	2 \varnothing 14
Filettatura	M16	M16	M16

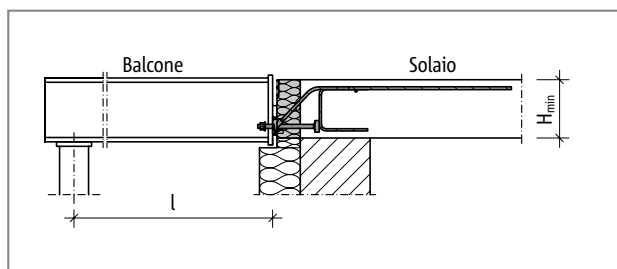


Fig. 105: Schöck Isokorb® T tipo SQP: schema statico

i Note per il dimensionamento

- ▶ I valori di calcolo si riferiscono al bordo posteriore della piastra di testa.
- ▶ Nel caso di supporto indiretto di Schöck Isokorb® T tipo SQP è necessaria una verifica da parte del progettista strutturale relativa all'ulteriore trasferimento del carico nell'elemento in calcestruzzo armato.
- ▶ La dimensione nominale c_{nom} del copriferro secondo la SIA 262 corrisponde a 20 mm nell'area interna.
- ▶ Osservare le indicazioni relative alle distanze dai bordi e dall'asse, vedasi pag. 86 e 87.

Dimensionamento con forza normale

Una forza normale agente su Schöck Isokorb® T tipo SQP $N_{Ed,x} < 0$ viene delimitata dalla forza da trasferire nei reggispinta, a cui vanno sottratte le componenti della compressione della forza di taglio.

Condizioni stabilite:

$$\begin{aligned} \text{Forza normale} & \quad |N_{Ed,x}| = |N_{Rd,x}| \text{ [kN]} \\ \text{Forza di taglio} & \quad 0 < V_{Ed,z} \leq V_{Rd,z} \text{ [kN]} \end{aligned}$$

Con $N_{Ed,x} < 0$ (compressione) vale:

$$|N_{Ed,x}| \leq B - 0,94 \cdot V_{Ed,z} - 2,747 \cdot |V_{Rd,y}| \text{ [kN/elemento]}$$

Dimensionamento con classe di resistenza del calcestruzzo \geq C25/30: $B = 106,5$;

B: forza da trasferire nei reggispinta dell'Isokorb® [kN]

i Dimensionamento con forza normale

- ▶ $N_{Ed,x} > 0$ (trazione) non è consentita.

Distanza tra i giunti di dilatazione

Distanza massima tra i giunti di dilatazione

È indispensabile disporre dei giunti di dilatazione nell'elemento esterno, considerando, per la modifica della lunghezza risultante dalla deformazione termica, la distanza massima e dall'asse dello Schöck Isokorb® T tipo SQP più esterno. In questo contesto, l'elemento esterno può essere rialzato sul lato rispetto a Schöck Isokorb®. Per i punti fissi come gli angoli vale la metà della lunghezza massima e a partire dal punto fisso. Il calcolo della distanza consentita tra i giunti va effettuato con una soletta del balcone in calcestruzzo armato fissata mediante travi in acciaio. Qualora siano previste delle soluzioni per garantire una possibilità di spostamento tra la soletta del balcone e le singole travi in acciaio ci si dovrà riferire esclusivamente alle distanze tra i raccordi fissi, veda si dettaglio.

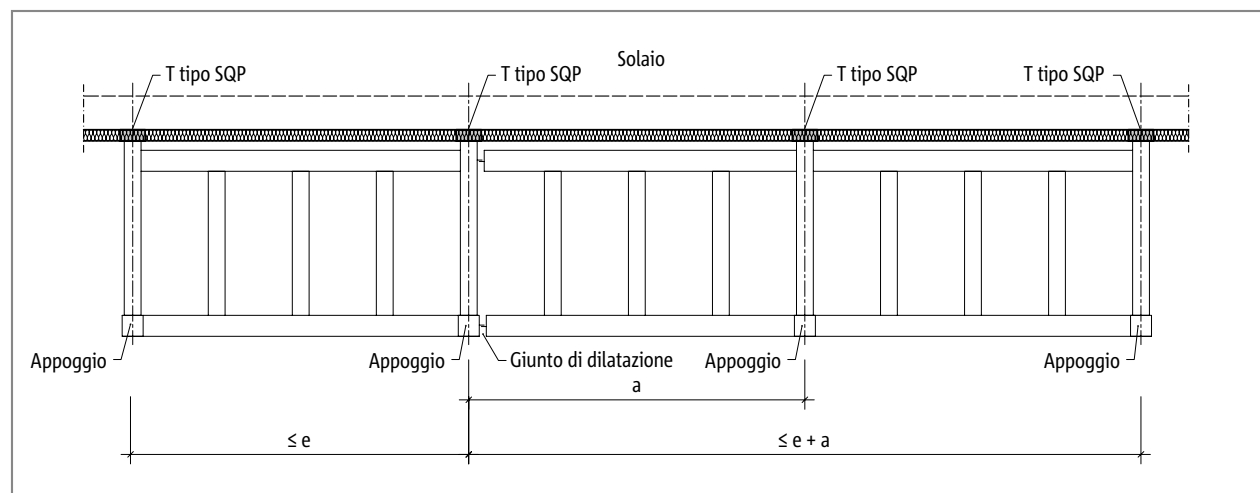


Fig. 106: Schöck Isokorb® T tipo SQP: distanza massima tra i giunti di dilatazione e e sporgenza laterale a

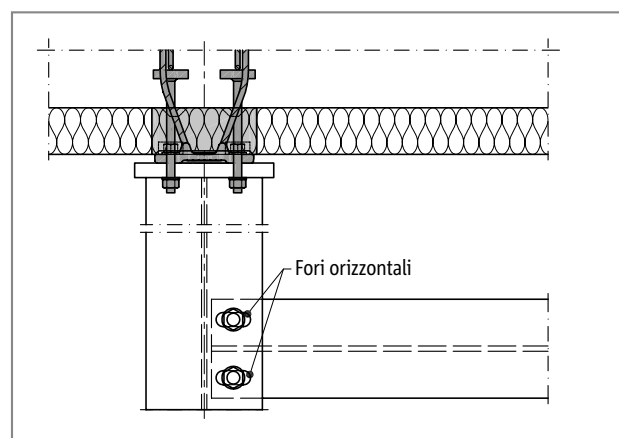


Fig. 107: Schöck Isokorb® T tipo SQP: dettaglio del giunto di dilatazione per consentire uno spostamento dovuto a dilatazione termica

Schöck Isokorb® T tipo SQP		V1 - V3
Distanza max. tra i giunti di dilatazione per		e [m]
Spessore corpo isolante [mm]	80	5,7

i Giunti di dilatazione

- ▶ Se il dettaglio del giunto di dilatazione consente spostamenti duraturi, dovuti alla temperatura, della traversa della lunghezza a, la distanza dal giunto di dilatazione può essere aumentata di massimo e + a.

Distanze dai bordi

Distanze tra i bordi

Schöck Isokorb® T tipo SQP va posizionato in modo tale da garantire il rispetto della distanza minima dai bordi rispetto al centro dell'elemento in calcestruzzo armato:

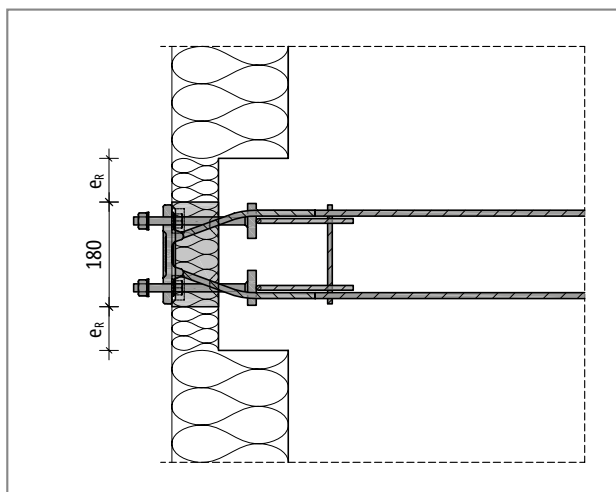


Fig. 108: Schöck Isokorb® T tipo SQP: Distanze tra i bordi

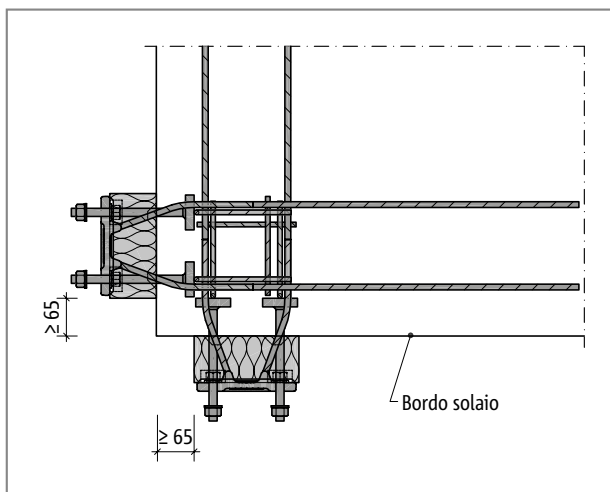


Fig. 109: Schöck Isokorb® T tipo SQP: Distanze tra i bordi sull'angolo esterno in presenza di Isokorb® disposti in perpendicolare

Forza di taglio da trasferire $V_{Rd,z}$ dipendente dalla distanza del bordo

Schöck Isokorb® T tipo SQP		V1	V2	V3
Valori di calcolo per		Classe di resistenza $\geq C25/30$		
Altezza Isokorb® H [mm]	Distanza del bordo e_R [mm]	$V_{Rd,z}$ [kN/elemento]		
180 - 190	$30 \leq e_R < 74$	14,2	20,4	28,5
200 - 210	$30 \leq e_R < 81$			
220 - 230	$30 \leq e_R < 88$			
240 - 280	$30 \leq e_R < 95$			
180 - 190	$e_R \geq 74$	Nessuna riduzione delle dimensioni necessaria		
200 - 210	$e_R \geq 81$			
220 - 230	$e_R \geq 88$			
240 - 280	$e_R \geq 95$			

i Distanze tra i bordi

- ▶ Distanza del bordo $e_R < 30$ mm non consentite!
- ▶ Nel caso in cui vengano posati due Schöck Isokorb® T tipo SQP, perpendicolari l'uno all'altro, in un angolo esterno, sono necessarie distanze tra i bordi $e_R \geq 65$ mm.

Distanze assiali

Distanze assiali

Schöck Isokorb® T tipo SQP va posizionato in modo tale da garantire il rispetto della distanza minima assiale da Isokorb® a Isokorb®:

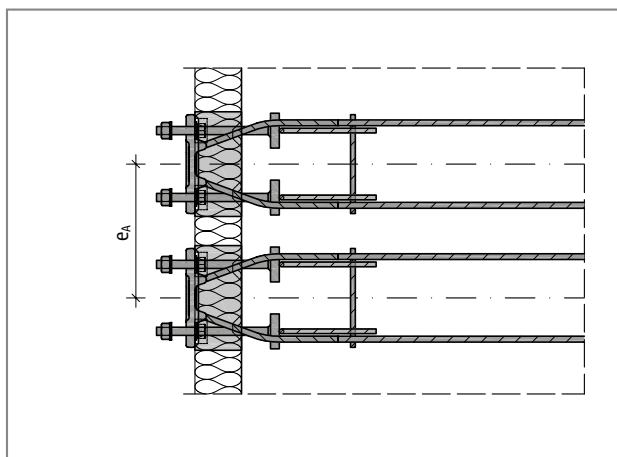


Fig. 110: Schöck Isokorb® T tipo SQP: distanza assiale

Sollecitazioni di progetto dipendenti dalla distanza assiale

Schöck Isokorb® T tipo SQP		V1 - V3
Valori di calcolo per		Classe di resistenza \geq C25/30
Altezza Isokorb® H [mm]	Distanza assiale e_A [mm]	$V_{rd,z}$ [kN/elemento]
180 - 190	$e_A \geq 230$	Nessuna riduzione delle dimensioni necessaria
200 - 210	$e_A \geq 245$	
220 - 230	$e_A \geq 255$	
240 - 280	$e_A \geq 270$	

i Distanze assiali

- ▶ La capacità di carico di Schöck Isokorb® T tipo SQP va ridotta nel caso non si raggiungano i valori minimi raffigurati della distanza assiale e_A .
- ▶ Per informazioni sui valori di dimensionamento ridotti contattare l'ufficio tecnico. Le informazioni di contatto sono a pag. 3.

Armatura in opera

Armatura in opera

I seguenti dati relativi all'armatura in opera valgono per Schöck Isokorb® XT tipo SKP e T tipo SKP.
Schöck Isokorb® XT tipo SQ vedasi pagina 49

Armatura in opera

▶ Schöck Isokorb® XT tipo SQP e T tipo SQP: vedasi pagina 57

Armatura in opera - Costruzione prefabbricata

▶ Schöck Isokorb® XT tipo SQP e T tipo SQP: vedasi pagina 58

i Classe di resistenza calcestruzzo

- ▶ XT tipo SQP: solaio (XC1) con classe di resistenza \geq C25/30
- ▶ T tipo SQP: solaio (XC1) con classe di resistenza \geq C25/30

T
tipo SQ

Acciaio – Calcestruzzo armato

Piastra di testa

Il T tipo SQP per la trasmissione delle forze di taglio positiva

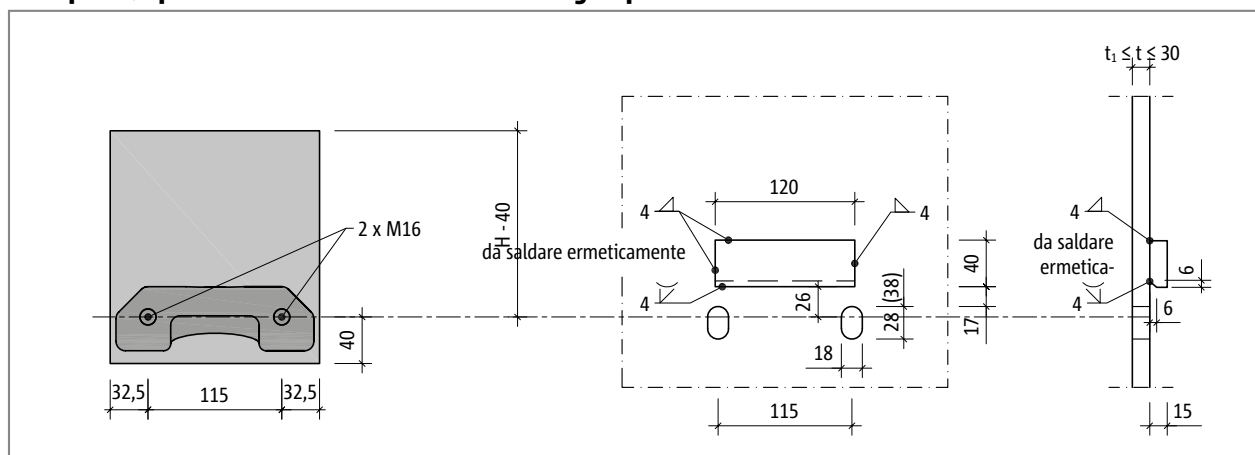


Fig. 111: Schöck Isokorb® T tipo SQP: costruzione del raccordo della piastra di testa

La scelta dello spessore della piastra di testa t dipende dallo spessore minimo t_1 stabilito del progettista strutturale. È però importante che lo spessore t della piastra di testa non superi lo spessore di serraggio di Schöck Isokorb® T tipo SQP, che è di 30 mm.

i Piastra di testa

- ▶ I fori orizzontali rappresentati consentono un sollevamento della piastra di testa di max. 10 mm. Le misure tra parentesi consentono un aumento della tolleranza di 20 mm.
- ▶ Anche nel caso di forze orizzontali $V_{Ed,y} > 0,342 \cdot \min. V_{Ed,z}$ parallele al giunto isolante si dovrà posizionare la piastra di testa con fori tondi $\varnothing 18$ mm anziché orizzontali in modo tale da consentire la trasmissione dei carichi.
- ▶ Spetta al progettista strutturale determinare le dimensioni esterne della piastra di testa.
- ▶ Nell'elaborato progettuale andrà segnato il momento torcente delle viti; si considera il seguente momento torcente T tipo SQP (barra filettata M16): $M_r = 50$ Nm
- ▶ Prima della fabbricazione delle piastre di testa è necessario misurare in loco le dimensioni degli Schöck Isokorb® posati.

T
tipo SQ

Acciaio – Calcestruzzo armato

Dente a taglio in opera | Tipologia di collegamento con appoggio

Dente a taglio in opera

Per la trasmissione delle forze di taglio dalla piastra di testa in opera all'Isokorb® T tipo SQP è indispensabile la presenza del dente a taglio in opera! Le piastrine distanziatrici fornite da Schöck consentono l'adesione ad una giusta altezza tra dente a taglio e Schöck Isokorb®.

I seguenti dati relativi al dente a taglio in opera valgono per Schöck Isokorb® XT tipo SQP e T tipo SQP.

Per i dati e le indicazioni riguardanti il dente a taglio in opera vedasi pagina 60.

i Balcone appoggiato

Schöck Isokorb® XT tipo SQP e T tipo SQP sono stati ideati per i balconi appoggiati. Trasferisce solo forze di taglio e non è adatto per i momenti flettenti.

! Avvertenza: appoggi mancanti

► Vedasi pagina 61.

i Checklist

► Checklist vedasi pagina 62.

T
tipo SQ

Acciaio – Calcestruzzo armato