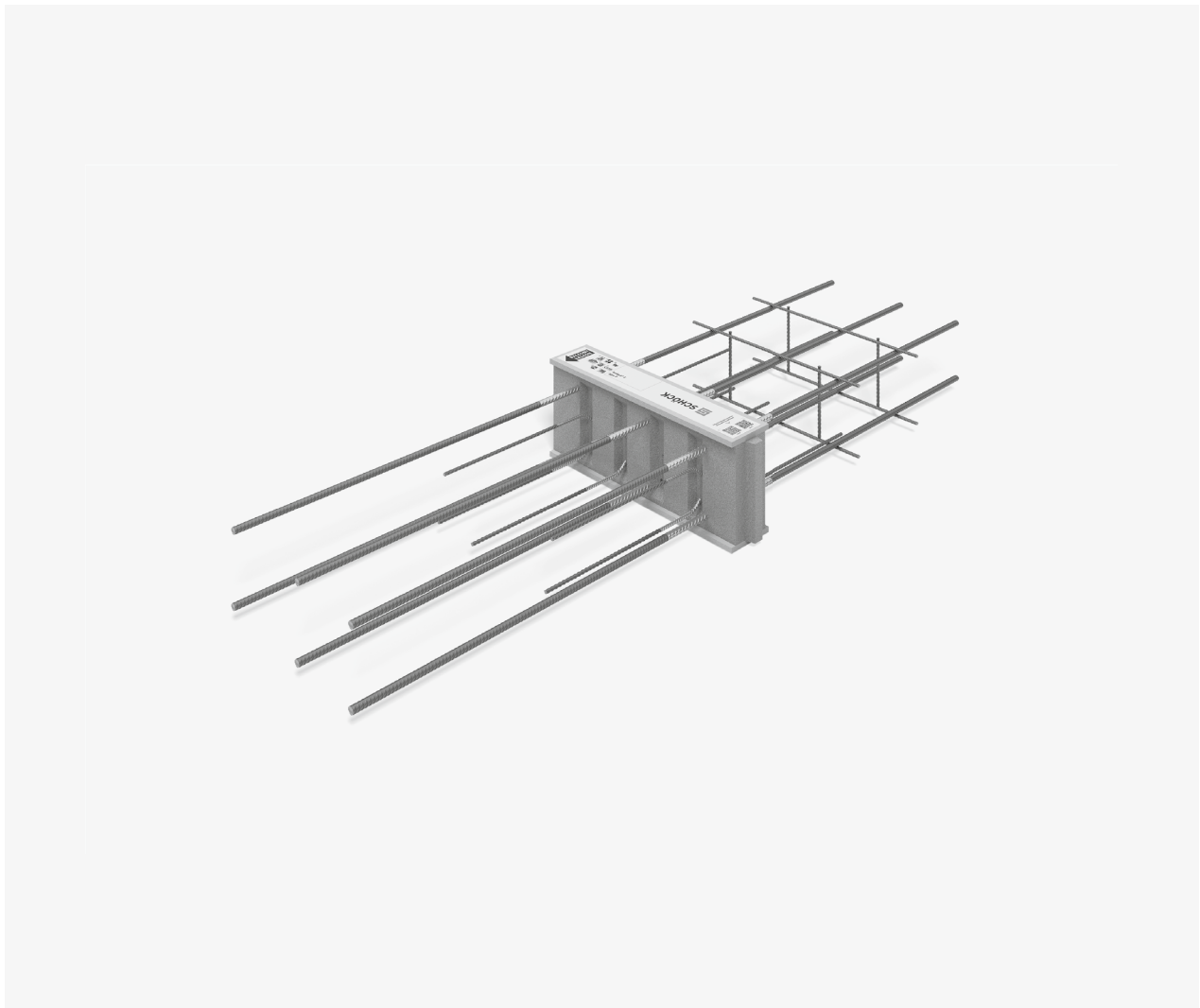


Schöck Isokorb® T type DP



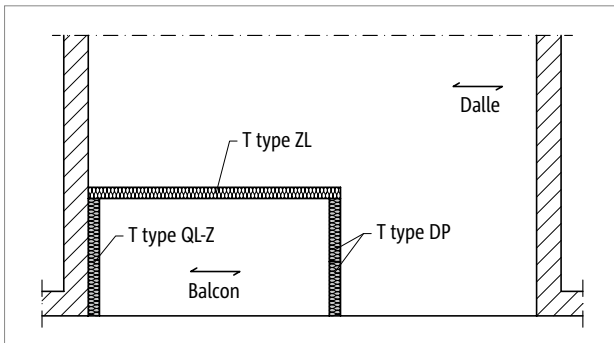
Schöck Isokorb® T type DP

Élément d'isolation thermique porteur pour dalles continues. L'élément transmet les moments et les efforts tranchants.

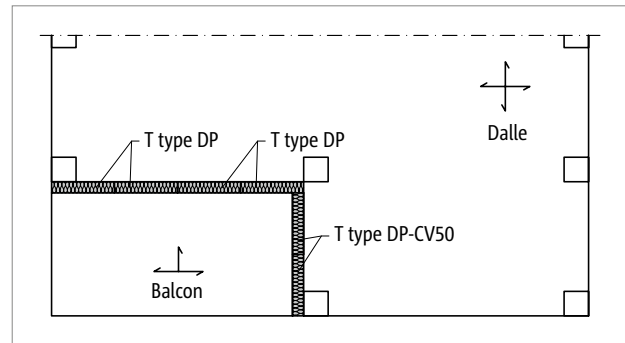
i Info

Le Schöck Isokorb® T type DL-MM1 à MM5 Génération 5.0 de longueur L1000 est remplacé par le Schöck Isokorb® T type DP-MM1 à MM6 Génération 6.0 de longueur L500.

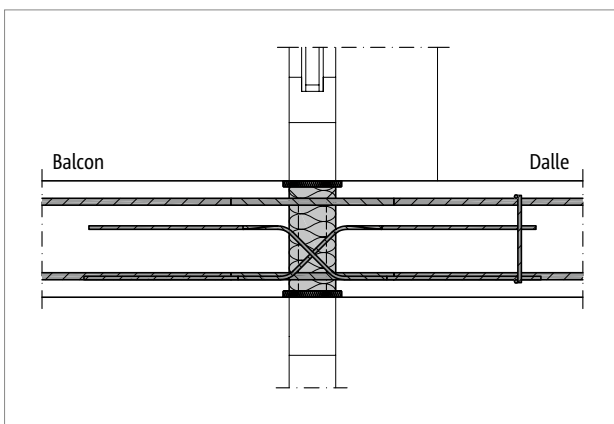
Disposition des éléments | Coupes de principe



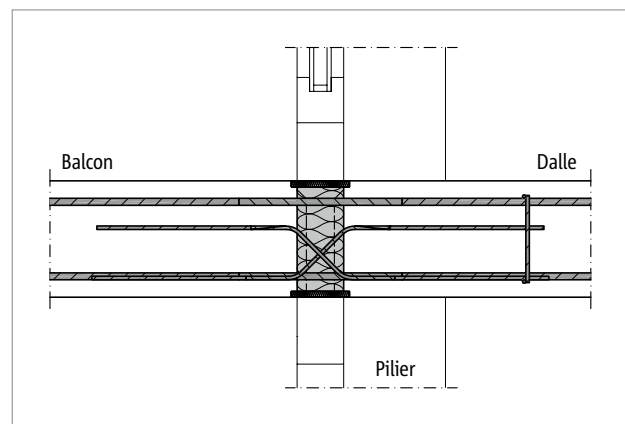
Ill. 91: Schöck Isokorb® T type DP, QL-Z, ZL : Dalle portée sur un axe



Ill. 92: Schöck Isokorb® T type DP : emploi dans une dalle sur piliers



Ill. 93: Schöck Isokorb® T Typ DP: Einbauschchnitt; einachsig gespannte Decke



Ill. 94: Schöck Isokorb® T Typ DP: Einbauschchnitt; Flachdecke

Disposition des éléments

- En cas de raccordement en angle avec Schöck Isokorb® T type DP, il faut prévoir la variante T type DP-CV50 d'un côté de l'angle (2e lit). Il en résulte une épaisseur minimale de dalle de ≥ 210 mm en fonction du niveau de résistance secondaire aux charges choisi.

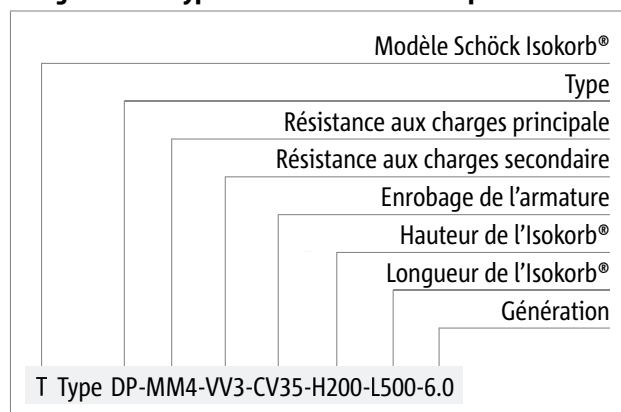
Désignation des types | Constructions spéciales

Variantes de Schöck Isokorb® T type DP

Le modèle Schöck Isokorb® T type DP peut varier de la façon suivante :

- Résistance principale aux charges :
MM1 jusqu'à MM6
- Résistance secondaire aux charges :
VV1 jusqu'à VV5
- Classe de résistance au feu :
REI120 : plaque coupe-feu supérieure et inférieure avec saillie, 10 mm de chaque côté
- Enrobage de béton des barres de traction :
CV35: haut CV = 35 mm, bas CV = 30 mm
CV50: haut CV = 50 mm, bas CV = 50 mm
- Longueur Isokorb® :
L = 500 mm
- Hauteur Isokorb® :
H = H_{min} jusqu'à 280 mm (H_{min} dépend de l'enrobage de béton et du niveau de résistance aux efforts transversaux, voir page 91)
- Génération :
6.0

Désignation du type dans les documents de planification



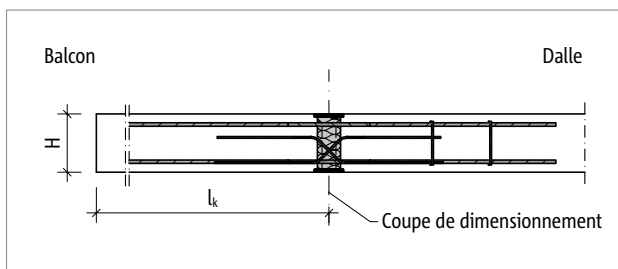
i Constructions spéciales

Les raccordements qui ne peuvent être réalisés avec les types standard présentés dans cette documentation technique peuvent être demandés à notre service technique (contact voir page 3).

Dimensionnement

■ Remarques relatives au dimensionnement

- Pour les deux composants en béton armé raccordés des deux côtés du Schöck Isokorb®, une vérification statique doit être réalisée.
- Les valeurs de dimensionnement se rapportent à la longueur d'élément ($L = 500 \text{ mm}$) et peuvent être converties par mètre linéaire.
- Les Schöck Isokorb® T type D de hauteur $H = 160 \text{ mm}$, $H = 290 \text{ mm}$ et $H = 300 \text{ mm}$ sont disponibles sur demande.



Ill. 95: Schöck Isokorb® T type DP : Système statique

Dimensionnement C25/30

Schöck Isokorb® T Typ DP-MM1 à MM6 est disponible uniquement en longueur L = 500 mm

Schöck Isokorb® T type DP		MM1	MM2	
		VV3	VV2	VV3
Valeurs de dimensionnement pour	Enrobage de l'armature CV [mm]	Résistance du béton \geq C25/30		
	CV35 CV50	$M_{Rd,y}$ [kNm/élément]		
Hauteur de l'Isokorb® H [mm]	170	$\pm 7,0$	$\pm 11,6$	-
	210	$\pm 7,4$	$\pm 12,2$	-
	180	$\pm 7,7$	$\pm 12,8$	$\pm 11,7$
	220	$\pm 8,1$	$\pm 13,4$	$\pm 12,3$
	190	$\pm 8,5$	$\pm 14,1$	$\pm 12,8$
	230	$\pm 8,9$	$\pm 14,7$	$\pm 13,4$
	200	$\pm 9,2$	$\pm 15,3$	$\pm 14,0$
	240	$\pm 9,6$	$\pm 15,9$	$\pm 14,5$
	210	$\pm 10,0$	$\pm 16,5$	$\pm 15,1$
	250	$\pm 10,4$	$\pm 17,2$	$\pm 15,7$
	220	$\pm 10,7$	$\pm 17,8$	$\pm 16,2$
	260	$\pm 11,1$	$\pm 18,4$	$\pm 16,8$
	230	$\pm 11,5$	$\pm 19,0$	$\pm 17,4$
	270	$\pm 11,9$	$\pm 19,6$	$\pm 17,9$
	240	$\pm 12,3$	$\pm 20,3$	$\pm 18,5$
	280	$\pm 12,6$	$\pm 20,9$	$\pm 19,1$
	250	$\pm 13,0$	$\pm 21,5$	$\pm 19,6$
260	$\pm 13,8$	$\pm 22,8$	$\pm 20,8$	
270	$\pm 14,5$	$\pm 24,0$	$\pm 21,9$	
280	$\pm 15,3$	$\pm 25,2$	$\pm 23,0$	
$V_{Rd,z}$ [kN/élément]				
Résistance aux charges secondaire	VV2 – VV3	$\pm 46,4$	$\pm 46,4$	$\pm 68,0$

Schöck Isokorb® T type DP		MM1	MM2	
		VV3	VV2	VV3
Composants		Longueur de l'Isokorb® [mm]		
		500		
Barres de traction / barres de compression		2 × 2 \varnothing 12	2 × 3 \varnothing 12	
Barres d'effort tranchant		2 × 3 \varnothing 8	2 × 3 \varnothing 8	2 × 3 \varnothing 10
H_{min} pour CV35 [mm]		170	170	180
H_{min} pour CV50 [mm]		210	210	220

i Remarques relatives au dimensionnement

- Pour le système statique et les remarques relatives au dimensionnement voir page 90.
- Les valeurs de dimensionnement se rapportent à la longueur d'élément (L = 500 mm) et peuvent être converties par mètre linéaire.

Dimensionnement C25/30

Schöck Isokorb® T Typ DP-MM1 à MM6 est disponible uniquement en longueur L = 500 mm

Schöck Isokorb® T type DP		MM3			
		VV2	VV3	VV4	VV5
Valeurs de dimensionnement pour	Enrobage de l'armature CV [mm]	Résistance du béton \geq C25/30			
	CV35 CV50	$M_{Rd,y}$ [kNm/élément]			
Hauteur de l'Isokorb® H [mm]	170	±16,1	-	-	-
	210	±17,0	-	-	-
	180	±17,9	±16,8	±15,6	-
	220	±18,7	±17,6	±16,3	-
	190	±19,6	±18,4	±17,1	-
	230	±20,5	±19,2	±17,9	±15,0
	200	±21,3	±20,0	±18,6	±15,6
	240	±22,2	±20,8	±19,4	±16,3
	210	±23,1	±21,6	±20,1	±16,9
	250	±23,9	±22,5	±20,9	±17,5
	220	±24,8	±23,3	±21,6	±18,2
	260	±25,7	±24,1	±22,4	±18,8
	230	±26,5	±24,9	±23,2	±19,5
	270	±27,4	±25,7	±23,9	±20,1
	240	±28,3	±26,5	±24,7	±20,7
	280	±29,1	±27,3	±25,4	±21,4
	250	±30,0	±28,1	±26,2	±22,0
	260	±31,8	±29,8	±27,7	±23,3
270	±33,5	±31,4	±29,2	±24,5	
280	±35,2	±33,0	±30,7	±25,8	
		$V_{Rd,z}$ [kN/élément]			
Résistance aux charges secondaire	VV2 – VV5	±46,4	±68,0	±90,7	±139,1

Schöck Isokorb® T type DP		MM3			
		VV2	VV3	VV4	VV5
Composants		Longueur de l'Isokorb® [mm]			
		500			
Barres de traction / barres de compression		$2 \times 4 \varnothing 12$			
Barres d'effort tranchant		$2 \times 3 \varnothing 8$	$2 \times 3 \varnothing 10$	$2 \times 4 \varnothing 10$	$2 \times 4 \varnothing 12$
H_{min} pour CV35 [mm]		170	180	180	200
H_{min} pour CV50 [mm]		210	220	220	230

T
type DP

Conception de la structure

Dimensionnement C25/30

Schöck Isokorb® T type DP		MM4			
		VV2	VV3	VV4	VV5
Valeurs de dimensionnement pour	Enrobage de l'armature CV [mm]	Résistance du béton \geq C25/30			
	CV35 CV50	$M_{Rd,y}$ [kNm/élément]			
Hauteur de l'Isokorb® H [mm]	170	$\pm 20,7$	-	-	-
	210	$\pm 21,8$	-	-	-
	180	$\pm 22,9$	$\pm 21,8$	$\pm 20,7$	-
	220	$\pm 24,0$	$\pm 22,9$	$\pm 21,7$	-
	190	$\pm 25,2$	$\pm 23,9$	$\pm 22,7$	-
	230	$\pm 26,3$	$\pm 25,0$	$\pm 23,7$	$\pm 20,8$
	200	$\pm 27,4$	$\pm 26,1$	$\pm 24,7$	$\pm 21,7$
	240	$\pm 28,5$	$\pm 27,1$	$\pm 25,7$	$\pm 22,6$
	210	$\pm 29,6$	$\pm 28,2$	$\pm 26,7$	$\pm 23,5$
	250	$\pm 30,7$	$\pm 29,2$	$\pm 27,7$	$\pm 24,3$
	220	$\pm 31,8$	$\pm 30,3$	$\pm 28,7$	$\pm 25,2$
	260	$\pm 33,0$	$\pm 31,4$	$\pm 29,7$	$\pm 26,1$
	230	$\pm 34,1$	$\pm 32,4$	$\pm 30,7$	$\pm 27,0$
	270	$\pm 35,2$	$\pm 33,5$	$\pm 31,7$	$\pm 27,9$
	240	$\pm 36,3$	$\pm 34,5$	$\pm 32,7$	$\pm 28,7$
	280	$\pm 37,4$	$\pm 35,6$	$\pm 33,7$	$\pm 29,6$
250	$\pm 38,5$	$\pm 36,7$	$\pm 34,7$	$\pm 30,5$	
260	$\pm 40,8$	$\pm 38,8$	$\pm 36,7$	$\pm 32,3$	
270	$\pm 43,0$	$\pm 40,9$	$\pm 38,7$	$\pm 34,0$	
280	$\pm 45,2$	$\pm 43,0$	$\pm 40,7$	$\pm 35,8$	
		$V_{Rd,z}$ [kN/élément]			
Résistance aux charges secondaire	VV2 – VV5	$\pm 46,4$	$\pm 68,0$	$\pm 90,7$	$\pm 139,1$

Schöck Isokorb® T type DP		MM4			
		VV2	VV3	VV4	VV5
Composants	Longueur de l'Isokorb® [mm]				
	500				
Barres de traction / barres de compression	2 x 5 \varnothing 12				
Barres d'effort tranchant	2 x 3 \varnothing 8	2 x 3 \varnothing 10	2 x 4 \varnothing 10	2 x 4 \varnothing 12	
H_{min} pour CV35 [mm]	170	180	180	200	
H_{min} pour CV50 [mm]	210	220	220	230	

i Remarques relatives au dimensionnement

- Pour le système statique et les remarques relatives au dimensionnement voir page 90.
- Les valeurs de dimensionnement se rapportent à la longueur d'élément (L = 500 mm) et peuvent être converties par mètre linéaire.

Dimensionnement C25/30

Schöck Isokorb® T Typ DP-MM1 à MM6 est disponible uniquement en longueur L = 500 mm

Schöck Isokorb® T type DP		MM5			
		VV2	VV3	VV4	VV5
Valeurs de dimensionnement pour	Enrobage de l'armature CV [mm]	Résistance du béton \geq C25/30			
	CV35 CV50	$M_{Rd,y}$ [kNm/élément]			
Hauteur de l'Isokorb® H [mm]	170	±25,3	-	-	-
	210	±26,6	-	-	-
	180	±28,0	±26,9	±25,7	-
	220	±29,4	±28,2	±27,0	-
	190	±30,7	±29,5	±28,2	-
	230	±32,1	±30,8	±29,5	±26,6
	200	±33,4	±32,1	±30,7	±27,7
	240	±34,8	±33,4	±32,0	±28,9
	210	±36,2	±34,7	±33,2	±30,0
	250	±37,5	±36,0	±34,5	±31,1
	220	±38,9	±37,3	±35,7	±32,2
	260	±40,2	±38,6	±37,0	±33,4
	230	±41,6	±39,9	±38,2	±34,5
	270	±43,0	±41,2	±39,5	±35,6
	240	±44,3	±42,5	±40,7	±36,8
	280	±45,7	±43,9	±41,9	±37,9
	250	±47,0	±45,2	±43,2	±39,0
	260	±49,7	±47,8	±45,7	±41,3
270	±52,5	±50,4	±48,2	±43,5	
280	±55,2	±53,0	±50,7	±45,8	
		$V_{Rd,z}$ [kN/élément]			
Résistance aux charges secondaire	VV2 – VV5	±46,4	±68,0	±90,7	±139,1

Schöck Isokorb® T type DP		MM5			
		VV2	VV3	VV4	VV5
Composants		Longueur de l'Isokorb® [mm]			
		500			
Barres de traction / barres de compression		$2 \times 6 \varnothing 12$			
Barres d'effort tranchant		$2 \times 3 \varnothing 8$	$2 \times 3 \varnothing 10$	$2 \times 4 \varnothing 10$	$2 \times 4 \varnothing 12$
H_{min} pour CV35 [mm]		170	180	180	200
H_{min} pour CV50 [mm]		210	220	220	230

Dimensionnement C25/30

Schöck Isokorb® T type DP		MM6				
		VV2	VV3	VV4	VV5	
Valeurs de dimensionnement pour	Enrobage de l'armature CV [mm]	Résistance du béton \geq C25/30				
	CV35	CV50	$M_{Rd,y}$ [kNm/élément]			
Hauteur de l'Isokorb® H [mm]	170		±34,4	-	-	-
		210	±36,3	-	-	-
	180		±38,2	±37,1	±36,0	-
		220	±40,1	±39,0	±37,8	-
	190		±42,0	±40,8	±39,5	-
		230	±43,9	±42,6	±41,3	±38,5
	200		±45,8	±44,5	±43,1	±40,2
		240	±47,7	±46,3	±44,9	±41,8
	210		±49,6	±48,2	±46,7	±43,5
		250	±51,5	±50,0	±48,4	±45,2
	220		±53,4	±51,8	±50,2	±46,8
		260	±55,2	±53,7	±52,0	±48,5
	230		±57,1	±55,5	±53,8	±50,1
		270	±59,0	±57,3	±55,6	±51,8
	240		±60,9	±59,2	±57,4	±53,5
		280	±62,8	±61,0	±59,1	±55,1
250		±64,7	±62,9	±60,9	±56,8	
260		±68,5	±66,5	±64,5	±60,1	
270		±72,3	±70,2	±68,0	±63,4	
280		±76,1	±73,9	±71,6	±66,7	
		$V_{Rd,z}$ [kN/élément]				
Résistance aux charges secondaire	VV2 – VV5	±46,4	±68,0	±90,7	±139,1	

Schöck Isokorb® T type DP		MM6			
		VV2	VV3	VV4	VV5
Composants	Longueur de l'Isokorb® [mm]				
	500				
Barres de traction / barres de compression	2 × 6 \varnothing 14				
Barres d'effort tranchant	2 × 3 \varnothing 8	2 × 3 \varnothing 10	2 × 4 \varnothing 10	2 × 4 \varnothing 12	
H_{min} pour CV35 [mm]	170	180	180	200	
H_{min} pour CV50 [mm]	210	220	220	230	

i Remarques relatives au dimensionnement

- Pour le système statique et les remarques relatives au dimensionnement voir page 90.
- Les valeurs de dimensionnement se rapportent à la longueur d'élément ($L = 500$ mm) et peuvent être converties par mètre linéaire.

Déformation/surélévation

Déformation

Les facteurs de déformation indiqués dans le tableau ($\tan \alpha$ [%]) résultent uniquement de la déformation du Schöck Isokorb® à l'état limite de service. Ils servent à évaluer la contreflèche requise. La contreflèche du coffrage de la dalle du balcon est obtenue par un calcul selon la norme SIA262 en plus de la déformation du Schöck Isokorb®. La contreflèche du coffrage de la dalle de balcon que l'ingénieur civil doit mentionner dans les plans d'exécution (base : déformation totale calculée à partir de la dalle en porte-à-faux + angle de rotation du plancher + Schöck Isokorb®) doit être arrondie de telle sorte que le sens d'écoulement des eaux soit conforme au plan (arrondir au chiffre supérieur : pour un écoulement en direction de la façade, arrondir au chiffre inférieur : pour un écoulement en direction de l'extrémité de la dalle en porte-à-faux).

Déformation ($w_{\ddot{u}}$) due à Schöck Isokorb®

$$w_{\ddot{u}} = \tan \alpha \cdot l_k \cdot (m_{\ddot{u}d} / m_{Rd}) \cdot 10 \text{ [mm]}$$

Facteurs à appliquer :

$\tan \alpha$ = Utiliser la valeur du tableau

l_k = longueur du porte-à-faux [m]

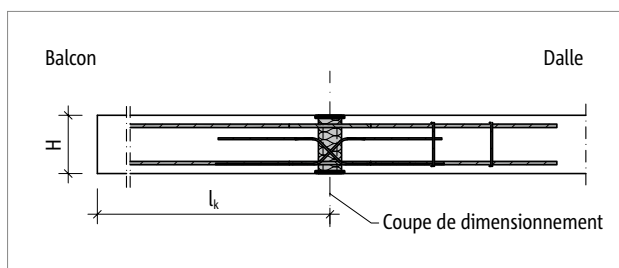
$m_{\ddot{u}d}$ = Moment de flexion déterminant [kNm/m] à l'état limite ultime pour le calcul de la déformation $w_{\ddot{u}}$ [mm] du Schöck Isokorb®.

La combinaison de charges à utiliser pour la déformation est déterminée par l'ingénieur civil.

(Recommandation : Calculer la combinaison de charges pour le calcul de la contreflèche $w_{\ddot{u}}$: $g+q/2$, $m_{\ddot{u}d}$ à l'état limite ultime)

m_{Rd} = Moment maximal de dimensionnement [kNm/m] du Schöck Isokorb®

10 = Facteur de conversion pour les unités



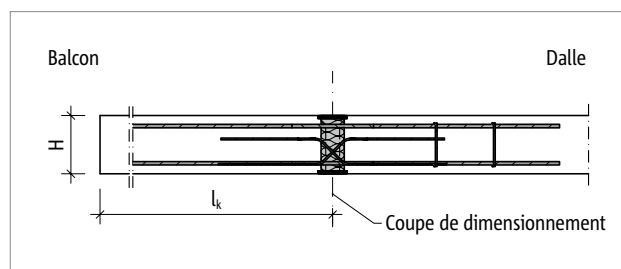
Ill. 96: Schöck Isokorb® T type DP : Système statique

Schöck Isokorb® T type DP		MM1–MM5		MM6	
		CV35	CV50	CV35	CV50
Facteur de déformation pour		$\tan \alpha$ [%]			
Hauteur de l'Isokorb® H [mm]	160	1,1	-	1,9	-
	170	0,9	-	1,7	-
	180	0,8	-	1,5	-
	190	0,7	-	1,3	-
	200	0,7	1,0	1,2	1,8
	210	0,6	0,9	1,1	1,6
	220	0,6	0,8	1,0	1,4
	230	0,5	0,7	1,0	1,2
	240	0,5	0,6	0,9	1,1
	250	0,5	0,6	0,8	1,1
	260	0,4	0,6	0,8	1,0
	270	0,4	0,5	0,8	0,9
	280	0,4	0,5	0,7	0,9

Oscillation

Oscillation

Les balcons accessibles et en porte-à-faux peuvent être amenés à osciller lors de leur utilisation en «marchant lentement» et en «sautillant doucement». Il n'existe actuellement aucune réglementation normative concernant la limitation des oscillations sur les balcons. Selon l'état actuel de la technique, nous recommandons de limiter la fréquence propre d'un tel composant à $\geq 7,5$ Hz. Dans ce qui suit, sont présentées les longueurs de porte-à-faux maximales recommandées à l'état limite de service pour respecter 7,5 Hz, compte tenu des propriétés spécifiques du produit Schöck Isokorb® et des charges spécifiées.



Ill. 97: Schöck Isokorb® T type DP : Système statique

i Longueur maximale de porte-à-faux

Les valeurs des tableaux reposent sur les hypothèses suivantes :

- Balcon accessible rectangulaire en porte-à-faux
- Densité du béton $\gamma = 25 \text{ kN/m}^3$
- Poids propre du revêtement de balcon $g_2 \leq 1,5 \text{ kN/m}^2$, balustrade de balcon $g_R \leq 1,0 \text{ kN/m}$
- Charge utile $q = 4,0 \text{ kN/m}^2$ avec le coefficient $\psi_{2,i} = 0,3$ pour la combinaison quasi-permanente
- Fréquence propre $f_e \geq 7,5 \text{ Hz}$
- Les rigidités dans la zone d'appui de la structure porteuse (dalle/mur) sont considérées comme infiniment rigides.
- La longueur de porte-à-faux maximale peut être limitée en cas d'utilisation du Schöck Isokorb® par la résistance statique du type choisi.

Oscillation

Schöck Isokorb® T type DP		MM1		MM2	
		VV3		VV2	
Longueur de porte-à-faux maximale avec	Enrobage de l'armature CV [mm]		Résistance du béton \geq C25/30		
	CV35	CV50	$l_{k,max}$ [m]		
Hauteur de l'Isokorb® H [mm]		210	1,45	1,63	-
	170		1,46	1,64	-
		220	1,53	1,72	1,75
	180		1,54	1,73	1,77
		230	1,61	1,81	1,84
	190		1,62	1,83	1,86
		240	1,68	1,89	1,92
	200		1,70	1,91	1,95
		250	1,75	1,97	2,00
	210		1,78	1,99	2,03
		260	1,82	2,04	2,08
	220		1,85	2,07	2,11
		270	1,89	2,12	2,16
	230		1,91	2,15	2,19
		280	1,95	2,19	2,23
	240		1,98	2,22	2,26
	250		2,04	2,29	2,33
	260		2,10	2,36	2,40
270		2,15	2,42	2,46	
280		2,21	2,48	2,53	

■ Longueur maximale de porte-à-faux

- La longueur de porte-à-faux l_k et le système statique, voir page 97.

Oscillation

Schöck Isokorb® T type DP		MM3				
		VV2	VV3	VV4	VV5	
Longueur de porte-à-faux maximale avec	Enrobage de l'armature CV [mm]		Résistance du béton \geq C25/30			
	CV35	CV50	$l_{k,max}$ [m]			
Hauteur de l'Isokorb® H [mm]		210	1,77	-	-	-
	170		1,79	-	-	-
		220	1,87	1,90	1,93	-
	180		1,89	1,92	1,94	-
		230	1,97	2,00	2,02	2,09
	190		1,99	2,02	2,05	-
		240	2,06	2,09	2,12	2,19
	200		2,09	2,11	2,14	2,21
		250	2,15	2,17	2,21	2,28
	210		2,18	2,20	2,24	2,31
		260	2,23	2,26	2,29	2,37
	220		2,26	2,29	2,32	2,40
		270	2,31	2,34	2,37	2,45
	230		2,34	2,37	2,41	2,49
		280	2,39	2,42	2,45	2,53
	240		2,42	2,45	2,49	2,57
	250	2,50	2,53	2,56	2,65	
250		2,57	2,60	2,64	2,73	
	270	2,64	2,67	2,71	2,80	
260		2,71	2,74	2,78	2,87	
	280					

Longueur maximale de porte-à-faux

- La longueur de porte-à-faux l_k et le système statique, voir page 97.

Oscillation

Schöck Isokorb® T type DP		MM4				
		VV2	VV3	VV4	VV5	
Longueur de porte-à-faux maximale avec	Enrobage de l'armature CV [mm]		Résistance du béton \geq C25/30			
	CV35	CV50	$l_{k,max}$ [m]			
Hauteur de l'Isokorb® H [mm]		210	1,90	-	-	-
	170		1,91	-	-	-
		220	2,01	2,03	2,05	-
	180		2,03	2,05	2,07	-
		230	2,11	2,13	2,16	2,21
	190		2,13	2,16	2,18	-
		240	2,21	2,23	2,25	2,31
	200		2,23	2,26	2,28	2,34
		250	2,30	2,32	2,35	2,41
	210		2,33	2,35	2,38	2,44
		260	2,39	2,41	2,44	2,50
	220		2,42	2,45	2,47	2,54
		270	2,47	2,50	2,53	2,59
	230		2,51	2,54	2,56	2,63
		280	2,56	2,58	2,61	2,68
	240		2,59	2,62	2,65	2,72
		250	2,67	2,70	2,73	2,80
260		2,75	2,78	2,81	2,88	
	270	2,83	2,86	2,89	2,96	
280		2,90	2,93	2,96	3,03	

■ Longueur maximale de porte-à-faux

- La longueur de porte-à-faux l_k et le système statique, voir page 97.

Oscillation

Schöck Isokorb® T type DP			MM5			
			VV2	VV3	VV4	VV5
Longueur de porte-à-faux maximale avec	Enrobage de l'armature CV [mm]		Résistance du béton \geq C25/30			
	CV35	CV50	$l_{k,max}$ [m]			
Hauteur de l'Isokorb® H [mm]		210	2,01	-	-	-
	170		2,03	-	-	-
		220	2,13	2,14	2,16	-
	180		2,15	2,17	2,18	-
		230	2,23	2,25	2,27	2,32
	190		2,26	2,28	2,30	-
		240	2,34	2,36	2,38	2,43
	200		2,37	2,39	2,41	2,46
		250	2,44	2,46	2,48	2,53
	210		2,47	2,49	2,51	2,56
		260	2,53	2,55	2,57	2,63
	220		2,57	2,59	2,61	2,66
		270	2,62	2,64	2,67	2,72
	230		2,66	2,68	2,70	2,76
		280	2,71	2,73	2,75	2,81
	240		2,75	2,77	2,79	2,85
	250		2,83	2,86	2,88	2,94
	260		2,91	2,94	2,96	3,02
270		2,99	3,02	3,05	3,11	
280		3,07	3,09	3,12	3,19	

Longueur maximale de porte-à-faux

- La longueur de porte-à-faux l_k et le système statique, voir page 97.

Oscillation | Ecart du joint de dilatation

Schöck Isokorb® T type DP		MM6				
		VV2	VV3	VV4	VV5	
Longueur de porte-à-faux maximale avec	Enrobage de l'armature CV [mm]	Résistance du béton \geq C25/30				
	CV35 CV50	$l_{k,max}$ [m]				
Hauteur de l'Isokorb® H [mm]	210	2,16	-	-	-	
	170	2,18	-	-	-	
	220	2,29	2,30	2,32	-	
	180	2,31	2,32	2,34	-	
	230	2,41	2,42	2,44	2,47	
	190	2,43	2,45	2,46	-	
	240	2,52	2,53	2,55	2,59	
	200	2,55	2,57	2,58	2,62	
	250	2,63	2,64	2,66	2,70	
	210	2,66	2,68	2,70	2,74	
	260	2,73	2,75	2,77	2,81	
	220	2,77	2,78	2,80	2,85	
	270	2,83	2,85	2,87	2,91	
	230	2,87	2,89	2,91	2,95	
	280	2,92	2,94	2,96	3,01	
	240	2,97	2,98	3,01	3,05	
	250	3,06	3,08	3,10	3,15	
	260	3,15	3,17	3,19	3,24	
270	3,24	3,26	3,28	3,33		
280	3,32	3,34	3,36	3,41		

Longueur maximale de porte-à-faux

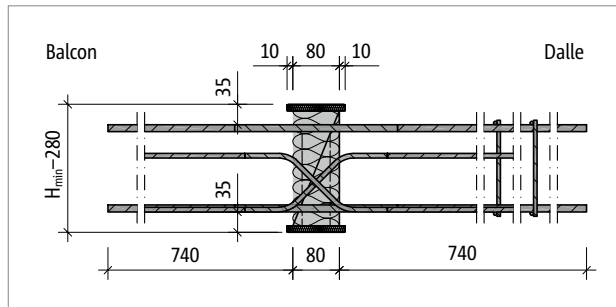
- La longueur de porte-à-faux l_k et le système statique, voir page 97.

Écart maximal du joint de dilatation

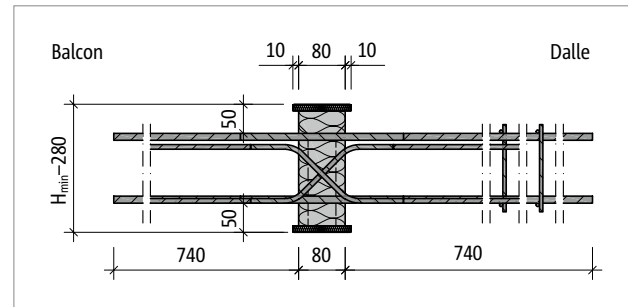
Lorsque la longueur d'un composant constructif dépasse l'écart maximal du joint de dilatation e , des joints de dilatation à angle droit par rapport à la couche isolante doivent être prévus dans les parties en béton extérieures pour limiter l'impact des variations de température. Dans le cas de points fixes, par ex. des angles de balcons, ou lors de l'utilisation du Schöck Isokorb® T type HP, nous appliquons la moitié de l'écart maximal du joint de dilatation $e/2$.

Schöck Isokorb® T type DP		MM1 VV3	MM2–MM5 VV2	MM2 VV3	MM3–MM5 VV3–VV4	MM3–MM5 VV5	MM6 VV2–VV4	MM6 VV5	
Ecart du joint de dilatation maximal pour		e [m]							
Épaisseur du corps isolant [mm]	80	11,0	11,0	10,6	10,6	9,5	10,1	9,5	

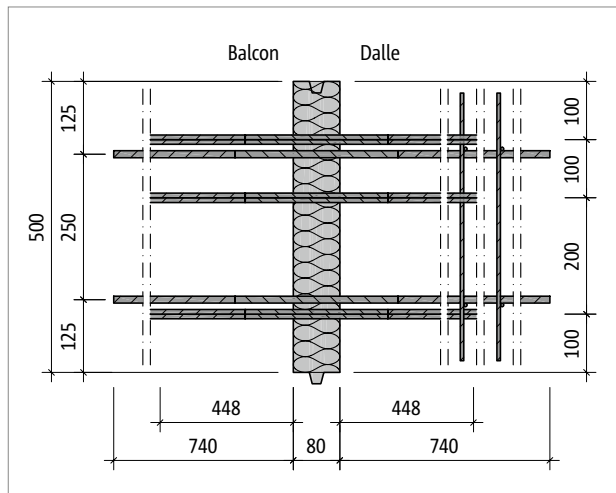
Description du produit



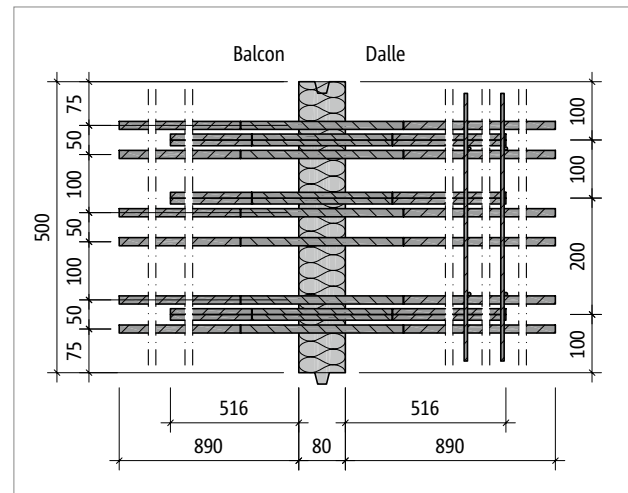
Ill. 98: Schöck Isokorb® T type DP-MM1-VV3 pour CV35 : Coupe du produit



Ill. 99: Schöck Isokorb® T type DP-MM1-VV3 pour CV50 : Coupe du produit



Ill. 100: Schöck Isokorb® T type DP-MM1-VV3 : vue en plan

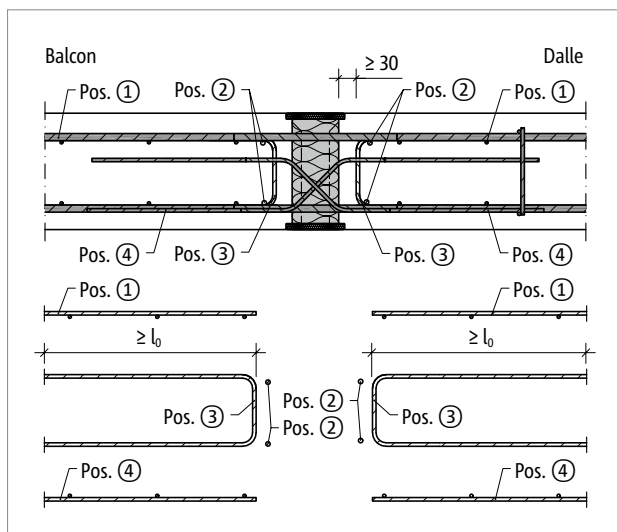


Ill. 101: Schöck Isokorb® T type DP-MM6-VV3 : vue en plan

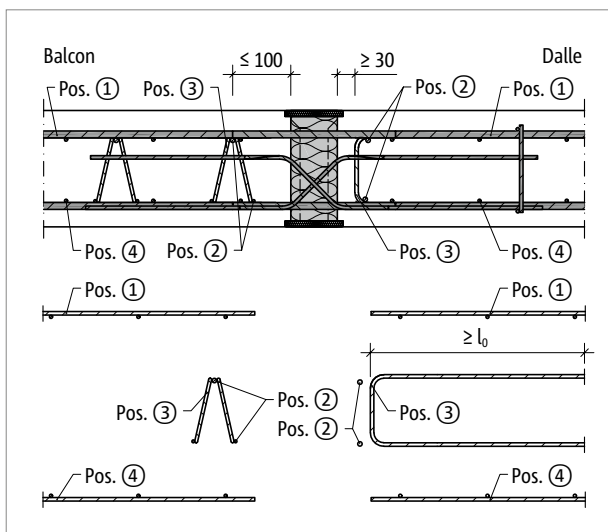
Informations sur le produit

- Téléchargement d'autres plans horizontaux et coupes sous www.schoeck.com/bim/cf

Armature à prévoir par le client



Ill. 102: Schöck Isokorb® T type DP : armature côté chantier



Ill. 103: Schöck Isokorb® T type DP : Armature sur chantier avec treillis raidisseurs

Informations sur l'armature à prévoir par le client

- D'autres variantes d'armatures de raccordement sont possibles. Longueur de recouvrement selon la SIA 262. Une diminution des longueurs de recouvrement avec m_{Ed}/m_{Rd} est admise. Pour le recouvrement (l_0) avec le Schöck Isokorb® T, les types DP-MM1 – MM5 disposent d'une longueur de barres de traction de 710 mm, les types DP-MM6 d'une longueur de barres de traction de 790 mm.
- En cas d'armature avec des diamètres différents, la mention de l'armature pour le plus grand diamètre est déterminante.
- Une armature de bord et de suspente (pos. 3) doit être installée des deux côtés du Schöck Isokorb® type DP. Les données dans le tableau s'appliquent au Schöck Isokorb® avec une sollicitation à 100 % des efforts maximaux de dimensionnement avec C25/30.

Armature à prévoir par le client

Suggestion concernant l'armature de raccord côté chantier

Données concernant le renfort prévu par le client pour le Schöck Isokorb® en cas d'une sollicitation de 100 % du moment de dimensionnement maximal et de l'effort tranchant pour C25/30. La section transversale de l'armature requise dépend du diamètre de l'armature ou du treillis soudé – voir homologation de type.

Schöck Isokorb® T type DP			MM1	MM2	
			VV3	VV2	VV3
Armature côté client	CV35	CV50	Dalle (XC1), classe de résistance du béton \geq C25/30 Dalle (XC4), classe de résistance du béton \geq C25/30		
	Hauteur [mm]				
Armature de recouvrement en fonction du diamètre de la barre (requis en cas de moment négatif)					
Pos. 1 avec $\varnothing 10$ [cm ² /m]			5,24	7,50	7,25
Pos. 1 avec $\varnothing 12$ [cm ² /m]			5,80	8,07	7,96
Barre le long du joint isolant					
Pos. 2			2 × 2 $\varnothing 8$		
Renfort vertical					
Pos. 3 [cm ² /m]	160–180	200–210	1,13		
Pos. 3 [cm ² /m]	190–280	220–280	2,13	2,13	3,13
Armature de recouvrement en fonction du diamètre de la barre (requis en cas de moment positif)					
Pos. 4 avec $\varnothing 10$ [cm ² /m]			5,24	7,50	7,25
Pos. 4 avec $\varnothing 12$ [cm ² /m]			5,80	8,07	7,96

Schöck Isokorb® T type DP			MM3			
			VV2	VV3	VV4	VV5
Armature côté client	CV35	CV50	Dalle (XC1), classe de résistance du béton \geq C25/30 Dalle (XC4), classe de résistance du béton \geq C25/30			
	Hauteur [mm]					
Armature de recouvrement en fonction du diamètre de la barre (requis en cas de moment négatif)						
Pos. 1 avec $\varnothing 10$ [cm ² /m]			9,76	9,51	9,66	9,05
Pos. 1 avec $\varnothing 12$ [cm ² /m]			10,33	10,23	10,62	9,05
Barre le long du joint isolant						
Pos. 2			2 × 2 $\varnothing 8$			
Renfort vertical						
Pos. 3 [cm ² /m]	160–180	200–210	1,13			
Pos. 3 [cm ² /m]	190–280	220–280	2,13	3,13	4,17	6,40
Armature de recouvrement en fonction du diamètre de la barre (requis en cas de moment positif)						
Pos. 4 avec $\varnothing 10$ [cm ² /m]			9,76	9,51	9,66	9,05
Pos. 4 avec $\varnothing 12$ [cm ² /m]			10,33	10,23	10,62	9,05

Informations sur l'armature à prévoir par le client

- Remarques concernant l'armature à prévoir par le client, voir page 104.

Armature à prévoir par le client

Schöck Isokorb® T type DP			MM4			
			VV2	VV3	VV4	VV5
Armature côté client	CV35	CV50	Dalle (XC1), classe de résistance du béton \geq C25/30 Dalle (XC4), classe de résistance du béton \geq C25/30			
	Hauteur [mm]					
Armature de recouvrement en fonction du diamètre de la barre (requis en cas de moment négatif)						
Pos. 1 avec $\varnothing 10$ [cm ² /m]			12,02	11,77	11,92	11,31
Pos. 1 avec $\varnothing 12$ [cm ² /m]			12,59	12,49	12,88	11,31
Pos. 1 avec $\varnothing 14$ [cm ² /m]			14,07	14,02	14,54	12,65
Barre le long du joint isolant						
Pos. 2			2 x 2 $\varnothing 8$			
Renfort vertical						
Pos. 3 [cm ² /m]	160–180	200–210	1,13	1,25	1,13	1,28
Pos. 3 [cm ² /m]	190–280	220–280	2,13	3,13	4,17	6,40
Armature de recouvrement en fonction du diamètre de la barre (requis en cas de moment positif)						
Pos. 4 avec $\varnothing 10$ [cm ² /m]			12,02	11,77	11,92	11,31
Pos. 4 avec $\varnothing 12$ [cm ² /m]			12,59	12,49	12,88	11,31
Pos. 4 avec $\varnothing 14$ [cm ² /m]			14,07	14,02	14,54	12,65

Schöck Isokorb® T type DP			MM5			
			VV2	VV3	VV4	VV5
Armature côté client	CV35	CV50	Dalle (XC1), classe de résistance du béton \geq C25/30 Dalle (XC4), classe de résistance du béton \geq C25/30			
	Hauteur [mm]					
Armature de recouvrement en fonction du diamètre de la barre (requis en cas de moment négatif)						
Pos. 1 avec $\varnothing 10$ [cm ² /m]			14,28	14,03	14,18	13,57
Pos. 1 avec $\varnothing 12$ [cm ² /m]			14,85	14,75	15,14	13,57
Pos. 1 avec $\varnothing 14$ [cm ² /m]			16,55	16,50	17,03	15,13
Barre le long du joint isolant						
Pos. 2			2 x 2 $\varnothing 8$			
Renfort vertical						
Pos. 3 [cm ² /m]	160–180	200–210	1,13	1,56	1,39	2,13
Pos. 3 [cm ² /m]	190–280	220–280	2,13	3,13	4,17	6,40
Armature de recouvrement en fonction du diamètre de la barre (requis en cas de moment positif)						
Pos. 4 avec $\varnothing 10$ [cm ² /m]			14,28	14,03	14,18	13,57
Pos. 4 avec $\varnothing 12$ [cm ² /m]			14,85	14,75	15,14	13,57
Pos. 4 avec $\varnothing 14$ [cm ² /m]			16,55	16,50	17,03	15,13

Informations sur l'armature à prévoir par le client

- Remarques concernant l'armature à prévoir par le client, voir page 104.

Armature à prévoir par le client

Schöck Isokorb® T type DP			MM6			
			VV2	VV3	VV4	VV5
Armature côté client	CV35	CV50	Dalle (XC1), classe de résistance du béton \geq C25/30 Dalle (XC4), classe de résistance du béton \geq C25/30			
	Hauteur [mm]					
Armature de recouvrement en fonction du diamètre de la barre (requis en cas de moment négatif)						
Pos. 1 avec $\varnothing 12$ [cm ² /m]			19,75	19,65	20,04	18,47
Pos. 1 avec $\varnothing 14$ [cm ² /m]			20,32	20,37	21,00	19,32
Barre le long du joint isolant						
Pos. 2			2 × 2 $\varnothing 8$			
Renfort vertical						
Pos. 3 [cm ² /m]	160–180	200–210	1,13	1,56	1,39	2,13
Pos. 3 [cm ² /m]	190–280	220–280	2,13	3,13	4,17	6,40
Armature de recouvrement en fonction du diamètre de la barre (requis en cas de moment positif)						
Pos. 4 avec $\varnothing 12$ [cm ² /m]			19,75	19,65	20,04	18,47
Pos. 4 avec $\varnothing 14$ [cm ² /m]			20,32	20,37	21,00	19,32

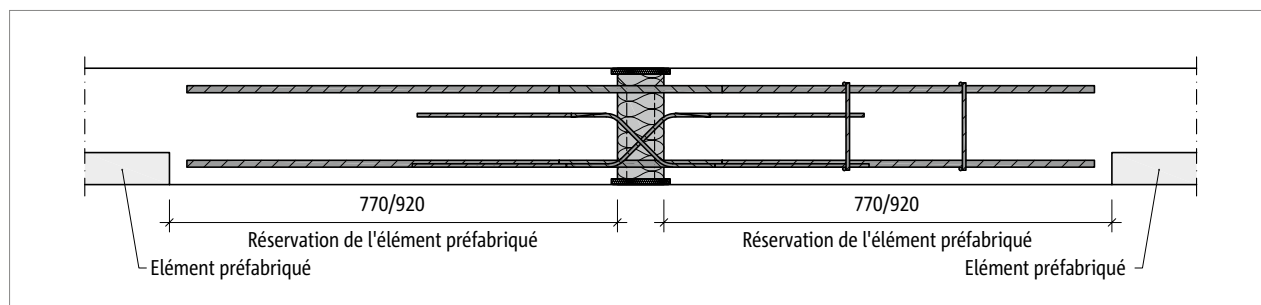
i Informations sur l'armature à prévoir par le client

- Remarques concernant l'armature à prévoir par le client, voir page 104.

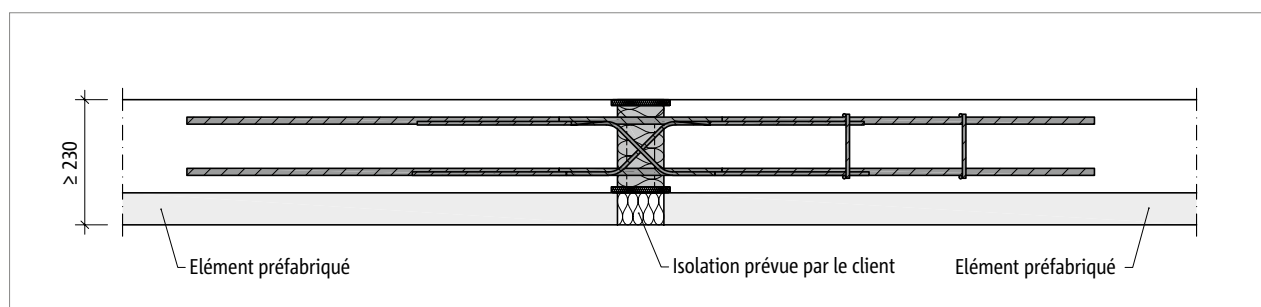
Construction en prédalles | Instructions de mise en œuvre

Le Schöck Isokorb® T type DP peut être utilisé de pair avec des éléments préfabriqués de deux manières différentes :

- La prédalle est décalée de 770 ou de 920 mm
- Le Schöck Isokorb® est posé sur une prédalle. Pour ce faire, l'épaisseur de la dalle doit être $\geq H230$ et le Schöck Isokorb® doit être choisi avec une hauteur inférieure de 60 mm.



Ill. 104: Schöck Isokorb® T type DP : Dalle en éléments préfabriqués avec mise en œuvre de l'Isokorb® T type DP



Ill. 105: Schöck Isokorb® T type DP : Dalle en éléments préfabriqués avec mise en œuvre de l'Isokorb® T type DP

i Instructions de mise en œuvre

La notice de montage actuelle est disponible en ligne sur :
www.schoeck.com/view/8508