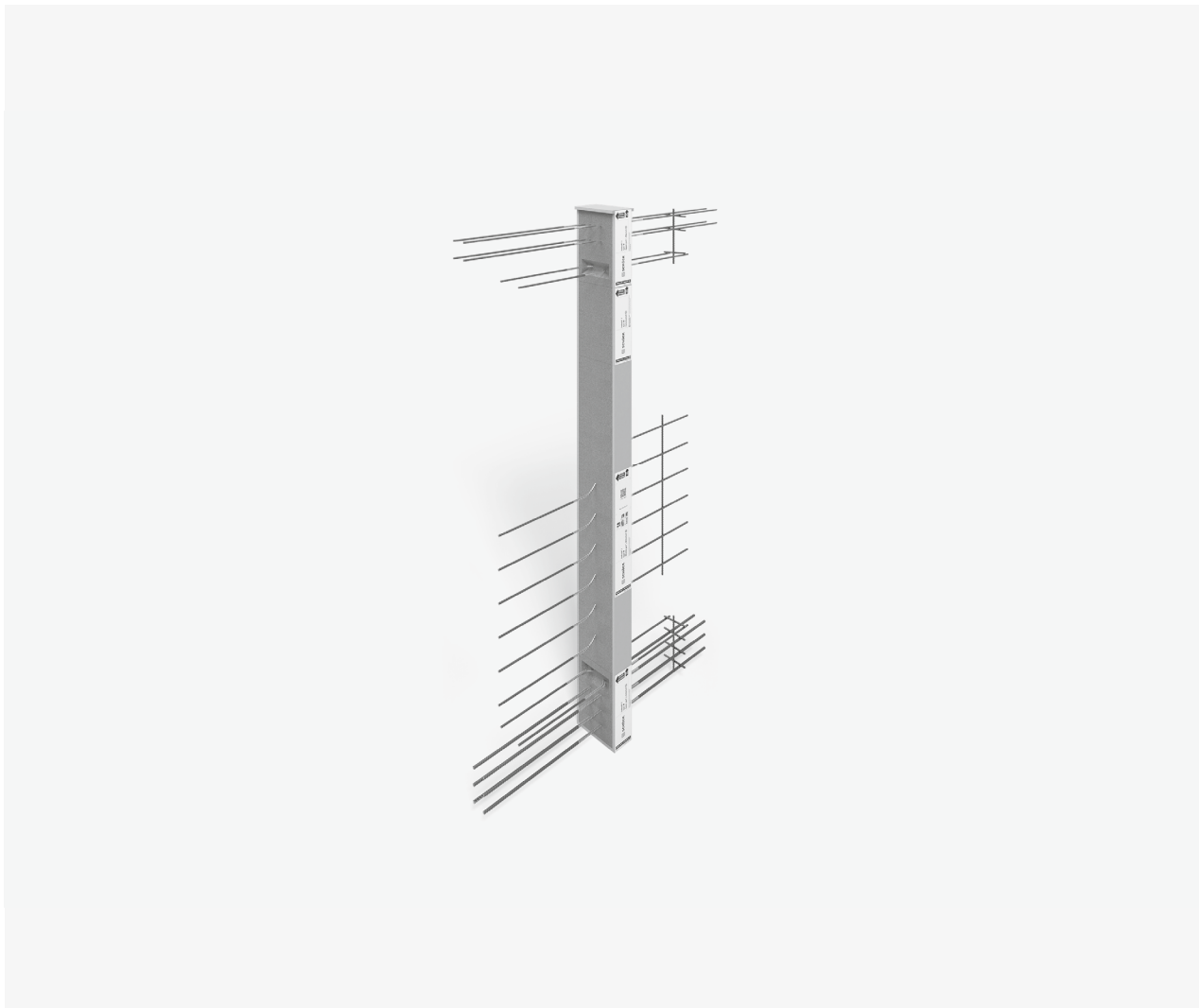


Schöck Isokorb® T type WL



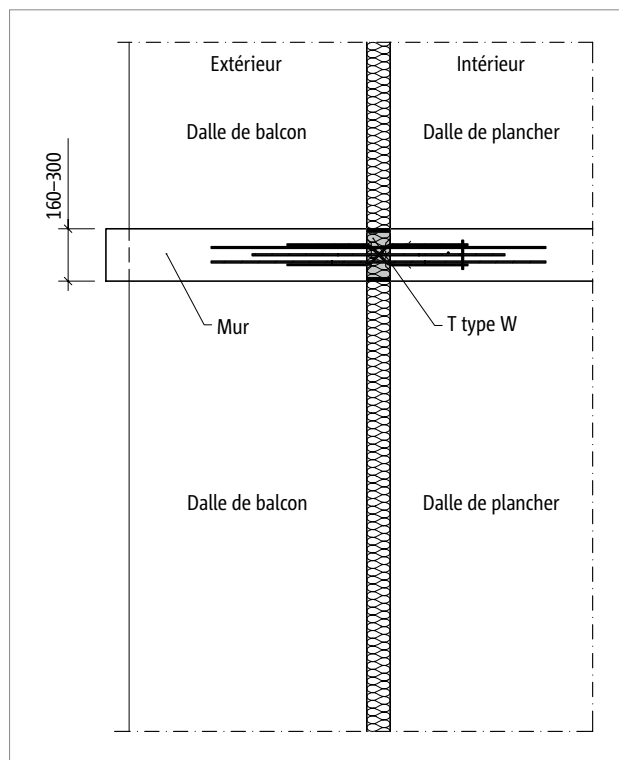
Schöck Isokorb® T type WL

Élément d'isolation thermique porteur pour pans de mur. L'élément transmet les moments négatifs et les efforts tranchants.

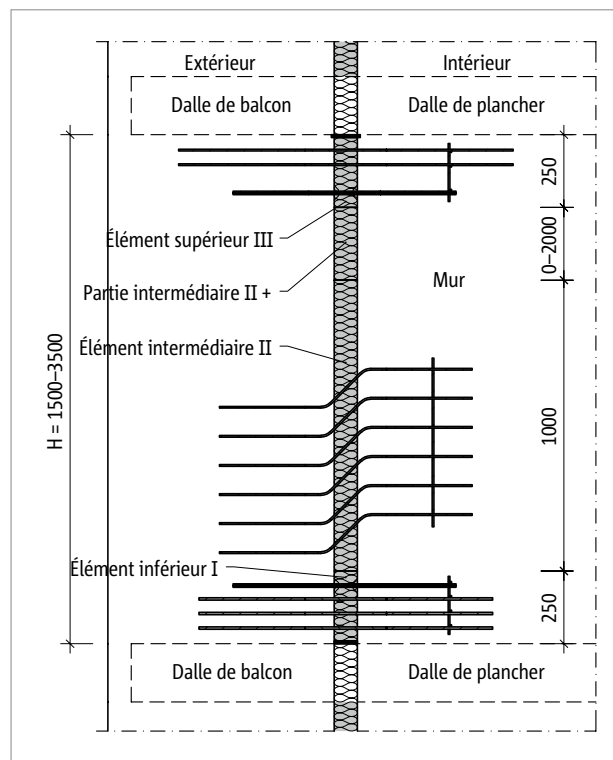
T
type WL

Conception de la structure

Disposition des éléments | Coupe de montage



Ill. 218: Schöck Isokorb® T type WL : Plan horizontal ; construction du balcon avec des pans de mur porteurs avec isolation thermique



Ill. 219: Schöck Isokorb® T type WL : construction du balcon avec des pans de mur porteurs avec isolation thermique

i Disposition des éléments

- Le Schöck Isokorb® T type WL est composé d'au moins 3 parties : Partie supérieure I, partie intermédiaire II, partie supérieure III. Selon la hauteur, un élément isolant intermédiaire II+ est également nécessaire.

Variantes de produits | Désignation des types | Constructions spéciales

Variantes de Schöck Isokorb® T type WL

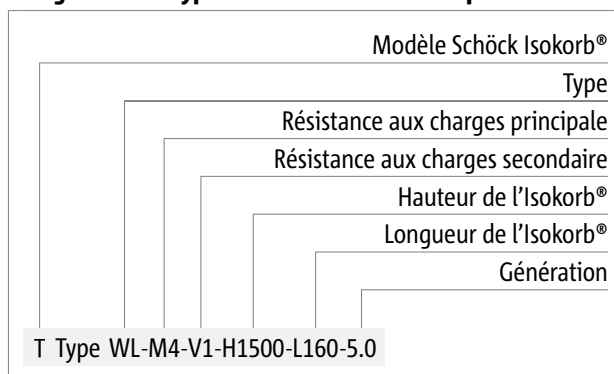
Le modèle Schöck Isokorb® T type WL peut varier de la façon suivante :

- Résistance principale aux charges : M1 jusqu'à M4
- Résistance secondaire aux charges : V1
- Classe de résistance au feu :
R90 : Plaque coupe-feu supérieure avec saillie 10 mm de chaque côté
- Hauteur Isokorb® :
H = 1500 mm à 3500 mm
- Longueur Isokorb® :
L = 160 mm à 300 mm
- Désignation de la pièce (facultatif) : Partie supérieure, partie intermédiaire, partie supérieure
- Génération :
5.0

i Variantes

- Lors de la commande, indiquer les dimensions souhaitées.

Désignation du type dans les documents de planification

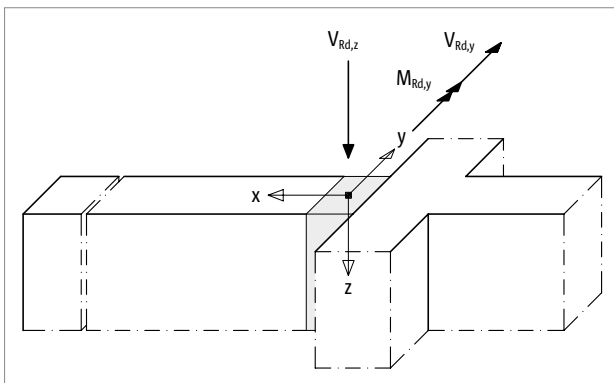


i Constructions spéciales

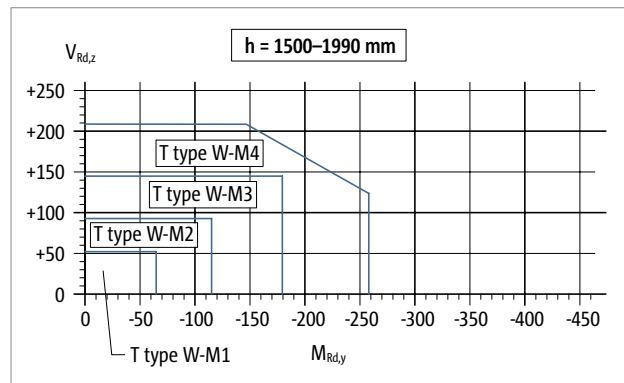
Les raccords qui ne peuvent être réalisés avec les types standard présentés dans cette documentation technique peuvent être demandés à notre service technique (contact voir page 3).

Dimensionnement C25/30

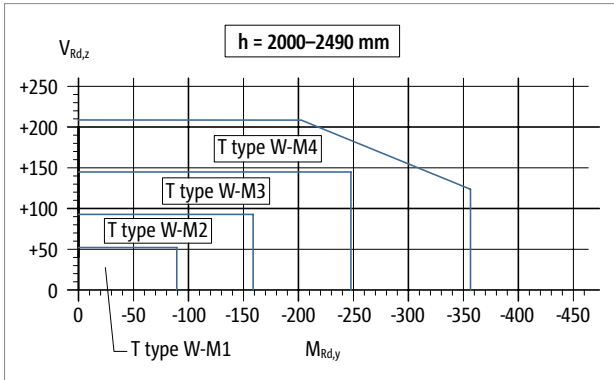
Schöck Isokorb® T type WL		M1	M2	M3	M4
Valeurs de dimensionnement pour		Résistance du béton \geq C25/30			
		$M_{Rd,y}$ [kNm/élément]			
Hauteur de l'Isokorb® H [mm]	1500-1990	-64,8	-115,0	-179,5	-146,7
	2000-2490	-89,4	-158,8	-247,8	-202,5
	2500-3500	-114,0	-202,5	-316,1	-258,4
	$V_{Rd,z}$ [kN/élément]				
	1500-3500	52,2	92,7	144,9	208,6
		$V_{Rd,y}$ [kN/élément]			
1500-3500	$\pm 17,4$	$\pm 17,4$	$\pm 17,4$	$\pm 17,4$	$\pm 17,4$



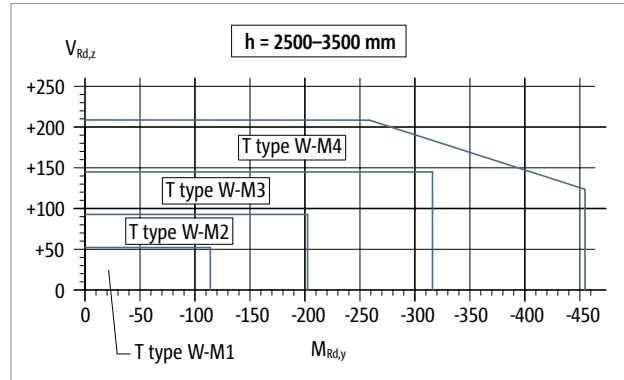
Ill.



Ill. 220: Schöck Isokorb® T type WL : Diagramme d'interaction



Ill. 221: Schöck Isokorb® T type WL : Diagramme d'interaction



Ill. 222: Schöck Isokorb® T type WL : Diagramme d'interaction

T
type WL

Dimensionnement | Constructions spéciales

Schöck Isokorb® T type WL	M1	M2	M3	M4
Composants	Longueur Isokorb® [mm]			
	150-300	150-300	150-300	150-300
Barres de traction	4 Ø 6	4 Ø 8	4 Ø 10	4 Ø 12
Barres de compression	6 Ø 8	6 Ø 10	6 Ø 12	6 Ø 14
Barres d'effort tranchant vertical	6 Ø 6	6 Ø 8	6 Ø 10	6 Ø 12
Barres d'effort tranchant horizontales	2 × 2 Ø 6	2 × 2 Ø 6	2 × 2 Ø 6	2 × 2 Ø 6
L_{min} [mm]	160	160	160	160

i Remarques relatives au dimensionnement

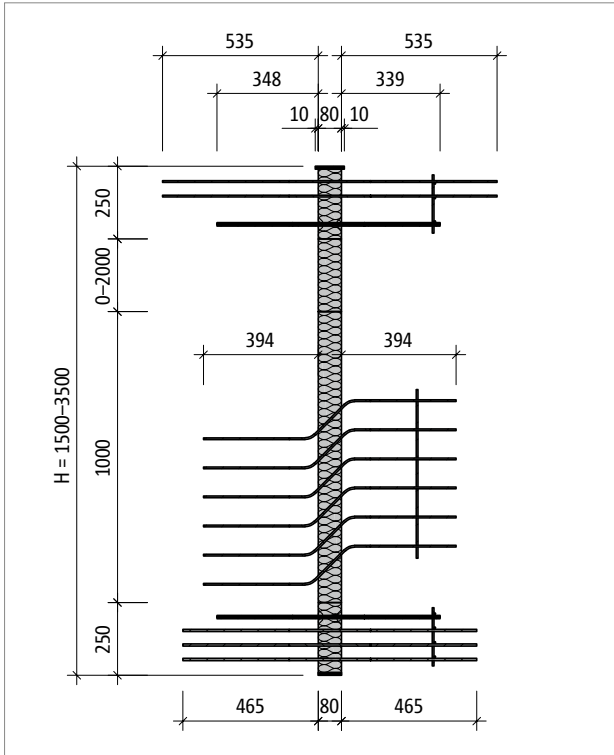
- Les moments dus au vent doivent être repris par le contreventement des dalles de balcon. Si cela s'avère impossible, $M_{Ed,z}$ peut être transmise en disposant en plus un Schöck Isokorb® T type DP. Dans ce cas, le T type DP est installé à la place de la pièce intermédiaire d'isolation en position verticale.

En raison des différentes géométries et des sollicitations très variables pour les pans du mur, des éléments spéciaux sont possibles pour ce type. Les experts du service technique de la société Schöck vous feront une proposition de solution sous forme d'une offre gratuite et sans engagement, avec tous les calculs et plans détaillés nécessaires (contact voir page 3).

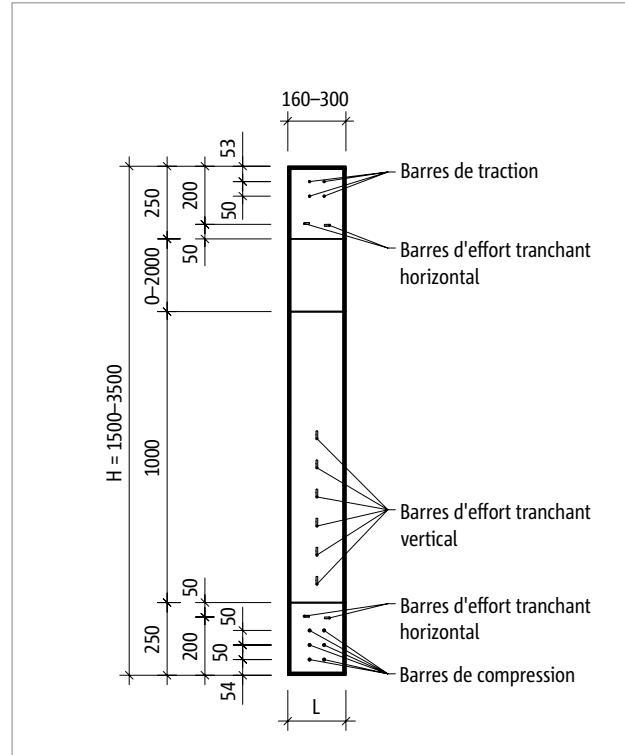
Veuillez nous envoyer les plans correspondants et les sollicitations suivantes au niveau de la conception :

Moment du porte-à-faux	Hauteur du support
$M_{Ed,y}$ kNm	H = mm
Effort tranchant vertical	Largeur du support
$V_{Ed,z}$ kN	B = mm
Effort tranchant horizontal	Les valeurs données doivent correspondre à des valeurs de dimensionnement !
$V_{Ed,y}$ kN	
Forces de traction éventuelles	
$N_{Ed,x}$ kN	
Force de compression éventuelles	
$N_{Ed,x}$ kN	

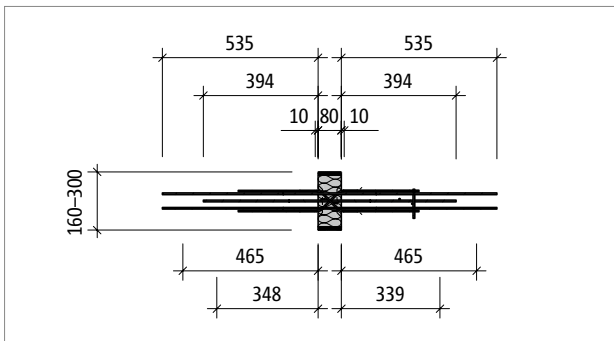
Description du produit



Ill. 223: Schöck Isokorb® T type WL-M1 : Coupe du produit ; plaque coupe-feu en haut et en bas



Ill. 224: Schöck Isokorb® T type WL-M1 : Vue du produit ; plaques coupe-feu sur le pourtour

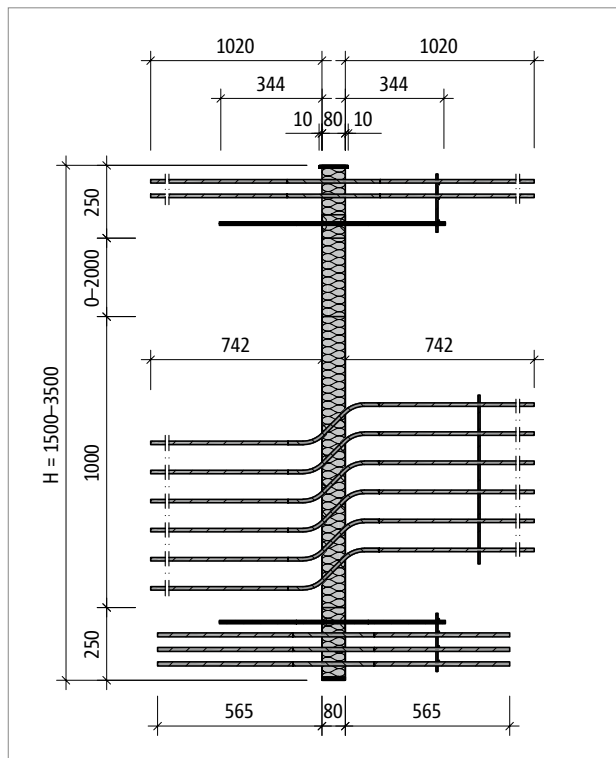


Ill. 225: Schöck Isokorb® T type WL-M1 : vue en plan du produit

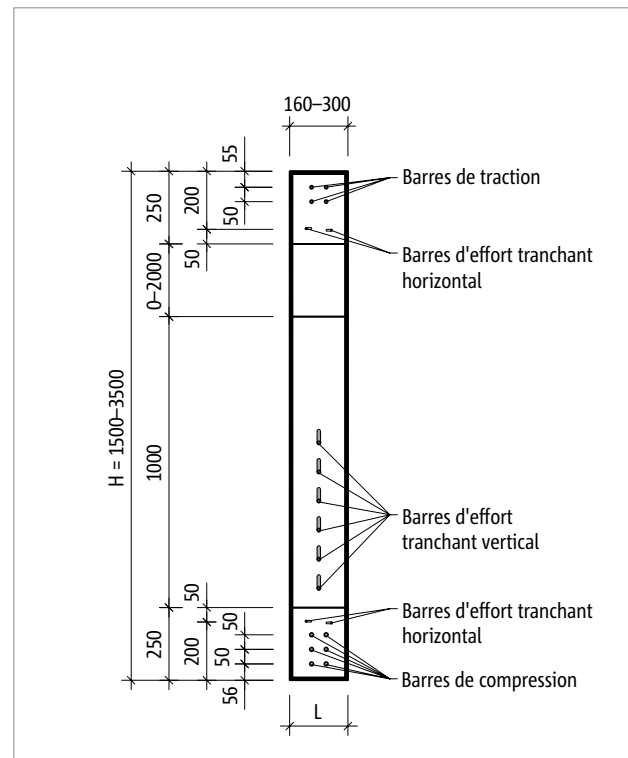
Informations sur le produit

- Téléchargement d'autres plans horizontaux et coupes sous www.schoeck.com/bim/cf

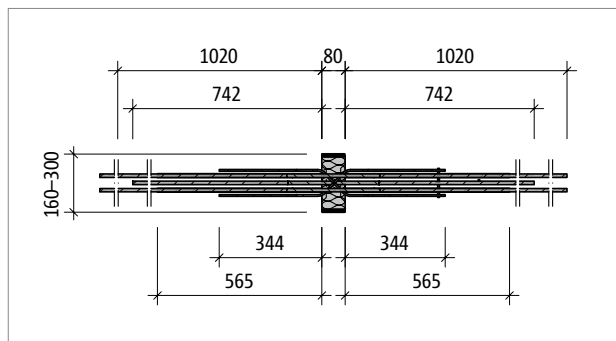
Description du produit



Ill. 226: Schöck Isokorb® T type WL-M4 : Coupe du produit ; plaque coupe-feu en haut et en bas



Ill. 227: Schöck Isokorb® T type WL-M4 : Vue du produit ; plaques coupe-feu sur le pourtour

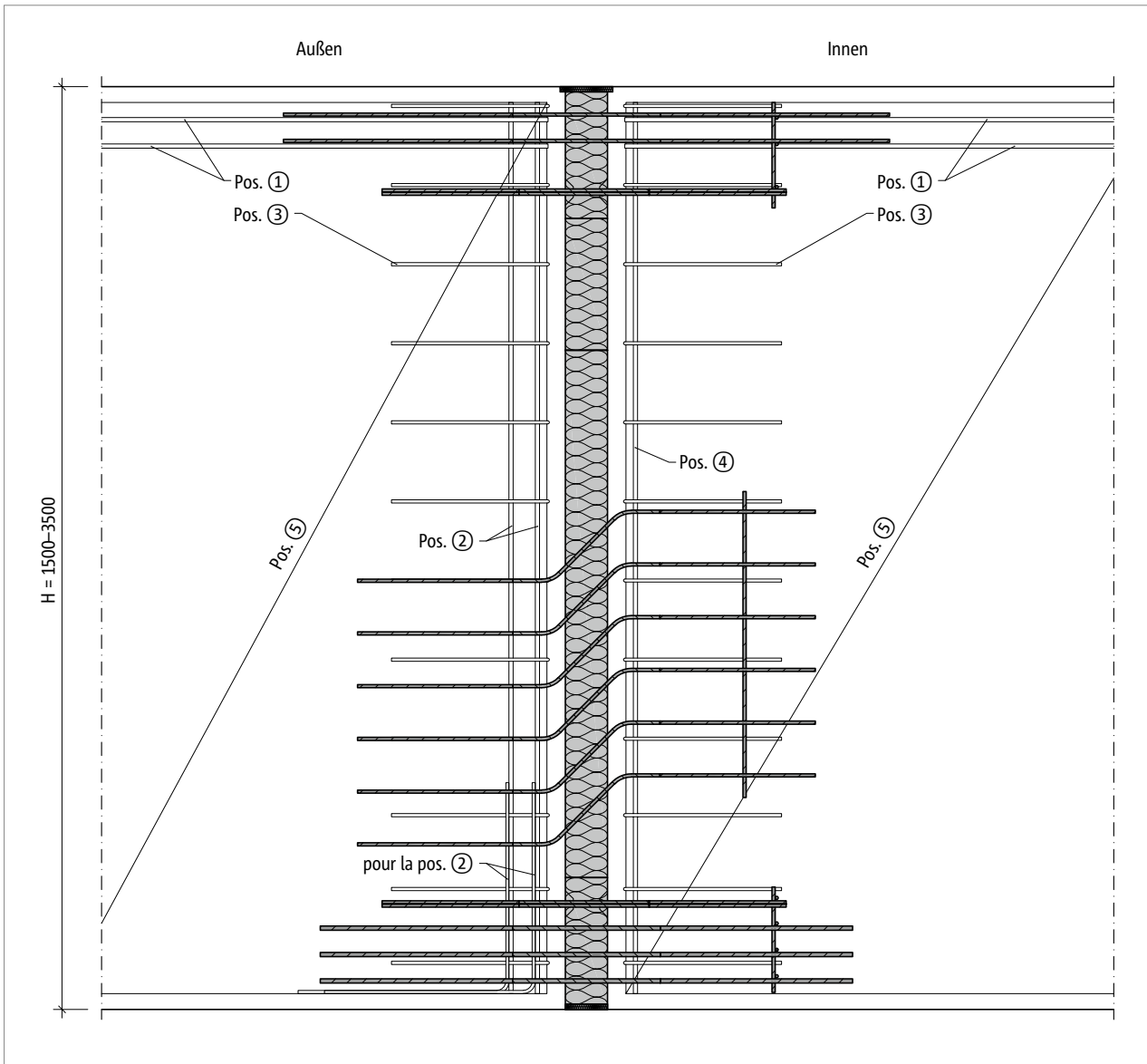


Ill. 228: Schöck Isokorb® T type WL-M4 : vue en plan du produit

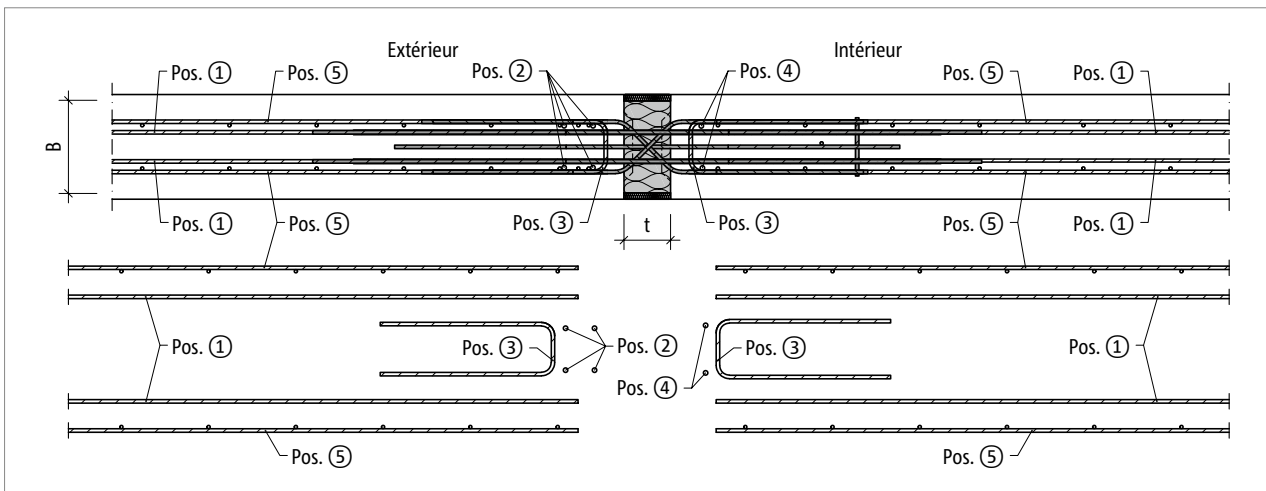
Informations sur le produit

- Téléchargement d'autres plans horizontaux et coupes sous www.schoeck.com/bim/cf

Armature à prévoir par le client



Ill. 229: Schöck Isokorb® T type WL : armature à prévoir par le client, coupe



Ill. 230: Schöck Isokorb® T type WL : armature à prévoir par le client, vue en plan

Armature à prévoir par le client | Montage | Instructions de mise en œuvre

Suggestion concernant l'armature de raccord côté chantier

Indication de l'armature de recouvrement pour Schöck Isokorb® pour une contrainte de 100 % du moment de dimensionnement maximal pour C25/30 ; type constructif : a, armature de recouvrement $\geq a_s$, barres de traction/barres de compression Isokorb®.

Schöck Isokorb® T type WL	M1	M2	M3	M4
Armature côté client	Éléments de construction intérieurs (XC1), classe de résistance du béton $\geq C20/25$ Éléments de construction extérieurs (XC4), classe de résistance du béton $\geq C25/30$			
Armature de recouvrement				
Pos. 1	4 \varnothing 6	4 \varnothing 8	4 \varnothing 10	4 \varnothing 12
Longueur de recouvrement	481	641	801	961
Armature de suspente (ancrage avec étrier ou L)				
Pos. 2	4 \varnothing 8	4 \varnothing 10	4 \varnothing 12	4 \varnothing 14
Bordure structurelle				
Pos. 3 et 4	Conformément aux plans de l'ingénieur civil			
Barres d'effort tranchant armature murale et armature de recouvrement				
Pos. 5	Conformément aux plans de l'ingénieur civil			

i Informations sur l'armature à prévoir par le client

- Des armatures de raccord alternatives sont possibles. Les règles selon SIA262 s'appliquent pour déterminer la longueur de recouvrement. Une réduction de la longueur de recouvrement requise avec m_{Ed}/m_{Rd} est admise.

i Montage

Le Schöck Isokorb® T type WL est livré en différents composants (partie inférieure, partie centrale, partie intermédiaire, partie supérieure).

- En fonction de la quantité commandée, les composants identiques sont rassemblés sur une palette pour des raisons de sécurité de transport.
- La répartition des composants s'effectue sur le chantier conformément à la notice de montage.

i Instructions de mise en œuvre

La notice de montage actuelle est disponible en ligne sur : www.schoeck.com/view/8511