



Solutions constructives innovantes

2013

A large, white, 3D-style number "2013" is centered on a light blue background. The background features a faint, semi-transparent image of a calculator with various buttons like "4", "3", "2", "1", "=", and "-" visible.

Liste de prix

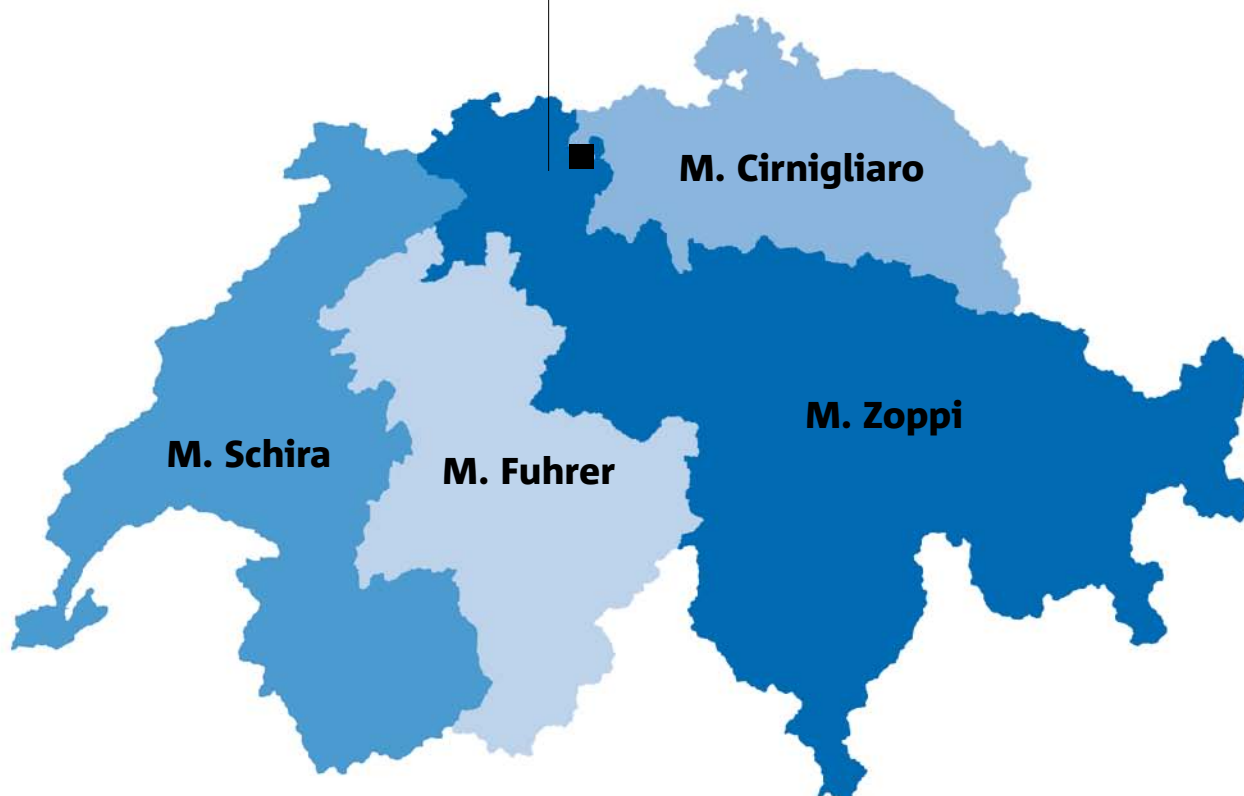
Applicable au 01.01.2013

Nous sommes là pour vous



Siège principal

Schöck Bauteile AG
Neumattstrasse 30
5000 Aarau
Téléphone : 062 834 00 10
Télécopie : 062 834 00 11
E-Mail : info@schoeck-suisse.ch



Thomas Fuhrer

Bureau :
2504 Biel/Bienne
Téléphone : 032 361 17 70
Télécopie : 032 361 17 71
Natel : 079 209 09 29
E-Mail : thomas.fuhrer@schoeck.com

Alain Schira

Bureau :
1814 La Tour-de-Peilz
Téléphone : 021 944 63 00
Télécopie : 021 944 63 01
Natel : 079 598 07 87
E-Mail : alain.schira@schoeck.com

Giuseppe Cirnigliaro

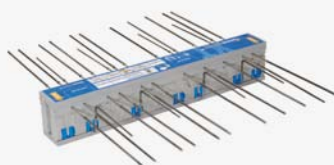
Bureau :
8049 Zürich
Téléphone : 043 366 56 83
Télécopie : 043 366 56 84
Natel : 079 816 53 03
E-Mail : giuseppe.cirnigliaro@schoeck.com

Alfonso Zoppi

Bureau :
5014 Gretzenbach
Téléphone : 062 849 59 03
Télécopie : 062 849 59 04
Natel : 079 598 07 89
E-Mail : alfonso.zoppi@schoeck.com

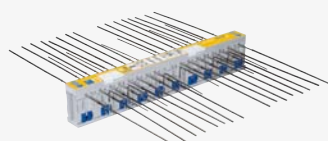
Sommaire & service

P. 3 - 5

**Schöck Isokorb® XT**

Epaisseur du matériau isolant d = 120 mm

P. 7 - 16

**Schöck Isokorb®**

Epaisseur du matériau isolant d = 80 mm

P. 17 - 35

**Schöck Isokorb®**

Pour la construction métallique

P. 37 - 39

**Schöck Isokorb® R**

Pour la réhabilitation

S. 40 - 43

**Schöck Tronsole®**

P. 45 - 56

**Schöck ComBAR®**

P. 57 - 58

Palettisation & CGV

P. 59 - 62

Service

Service central des commandes – pour commande et demande de prix

Téléphone : 062 834 00 10
Télécopie : 062 834 00 11
E-Mail : info@schoeck-suisse.ch

Service des applications techniques – pour questions techniques au sujet des produits Schöck

Téléphone : 062 834 00 13
Télécopie : 062 834 00 11
E-Mail : technik-ch@schoeck.com

Service du marketing – pour demande de prospectus, informations techniques et liste de prix

Téléphone : 062 834 00 10
Télécopie : 062 834 00 11
E-Mail : info@schoeck-suisse.ch

Internet

Informations de produits, textes pour devis descriptifs
fichiers CAO et programmes de dimensionnement
www.schoeck-suisse.ch

Les délais de livraison

Chaque produit a un type de délai de livraison :
Délai de livraison A : 3 à 4 jours ouvrables, après réception de la commande
Délai de livraison B : 5 à 6 jours ouvrables
Délai de livraison C : éléments spéciaux env. 8 jours ouvrables

Les prix

Les prix indiqués dans la liste s'entendent TVA non comprise.
Les prix nets de nos offres sont valables 30 jours.

Frais de transport

Pour une valeur nette de marchandise jusqu'à CHF 1'500.- par livraison les frais de transport se montent à CHF 90.-.
Pour une valeur nette de marchandise supérieure à CHF 1'500.- par livraison les frais de transport se montent à 4 % de la RPLP.

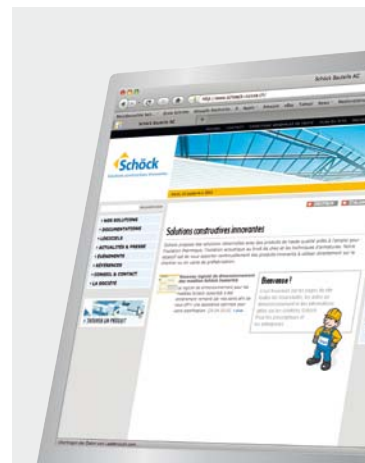
Supplément pour petite quantité

Pour une valeur nette de marchandise inférieure à CHF 500.- le supplément pour petite quantité se monte CHF 80.-.

Service

pour le planificateur

- Hotline téléphonique pour les conseils techniques
- Etude de solution technique lors de problèmes statiques, constructifs et de physique du bâtiment
- Aide à la planification à l'aide de fichiers CAD, de documentation de produits, des valeurs caractéristiques de physique du bâtiment etc.
- Conseil sur place par notre service extérieur Schöck



pour les entrepreneurs et les vendeurs

- Service personnalisé sur place et sur chantier pendant la durée du contrat
- Séminaire sur les produits « Schöck », mise à disposition d'échantillons et des documents de vente
- Centralisation des contrats auprès du Service centrale des commandes
- Service de logistique performant pour une livraison rapide sur chantier ou au dépôt



pour tous

- Classeur de planification avec toute la documentation actualisée de nos produits
- Aide de planification online sur Internet lien Download
- CD de planification avec logiciels de dimensionnement, descriptifs types et fichiers CAO
- Internet: www.schoeck-suisse.ch



Schöck tient compte de l'impact sur l'environnement non seulement lors du développement de ses produits et de l'élimination de ses déchets, mais propose aussi à ses clients une solution optimale pour l'élimination des emballages.

Veillez contacter le centre de service Interseroh à l'adresse e-mail servicecentertv@interseroh.com pour la reprise des emballages de transport.



Schöck Isokorb® XT d = 120 mm

Application	Utilisation	Schöck Isokorb® modèles	pages
Balcons en porte-à-faux	Chantier		
	Balcon coulé sur place	KXT	9
	Préfabrication		
	Balcon préfabriqué	KXT	9
	Élément préfabriqué	KXT	9
		KFXT	10
Balcons/auvents en porte-à-faux avec:			
- Décalage en hauteur (HV) par rapport au plancher	Chantier/Préfabrication	KXT-HV	11
- Décalage en hauteur (BH) par rapport au plancher	Chantier/Préfabrication	KXT-BH	11
- Liaison au mur en béton armé	Chantier/Préfabrication	KXT-WO	12
		KXT-WU	12
Balcons sur appuis/loggias	Chantier/Préfabrication		
	Balcons en béton coulé sur place/ préfabriqués/en éléments préfabriqués	QXT	13
		QXT+QXT	13
		QPXT	14
		QPXT+QPXT	14
		QPZXT	15
Élément complémentaire	Chantier/Préfabrication	HPXT	15
Autres variantes constructives			
Plafonds continus	Chantier/Préfabrication	DXT	16
Constructions spéciales	Service de conseil technique	Téléphone : 062 834 00 10 Télécopie : 062 834 00 11 E-mail : technik-ch@schoeck.com	

Isokorb® XT
120 mm

Schöck Isokorb® modèle KXT

Inventeur de solutions innovantes dans le domaine des ponts thermiques sur les ouvrages en porte-à-faux, Schöck redéfinit en permanence l'état de la technique. C'est pour cette raison précisément que nous avons adapté Schöck Isokorb® aux exigences toujours plus élevées de la protection thermique et acoustique, et ce de manière si efficace, qu'il répond déjà à la norme du futur. Ainsi, le nouveau Schöck Isokorb® XT jouera dans le futur également un rôle significatif en matière d'économies d'énergie et d'isolation contre le bruit de choc.

Schöck Isokorb® XT représente donc un élément d'isolation thermique efficace avec une protection élevée contre le bruit de choc.

Isokorb® XT
120 mm

50 % d'épaisseur supplémentaire du corps d'isolation

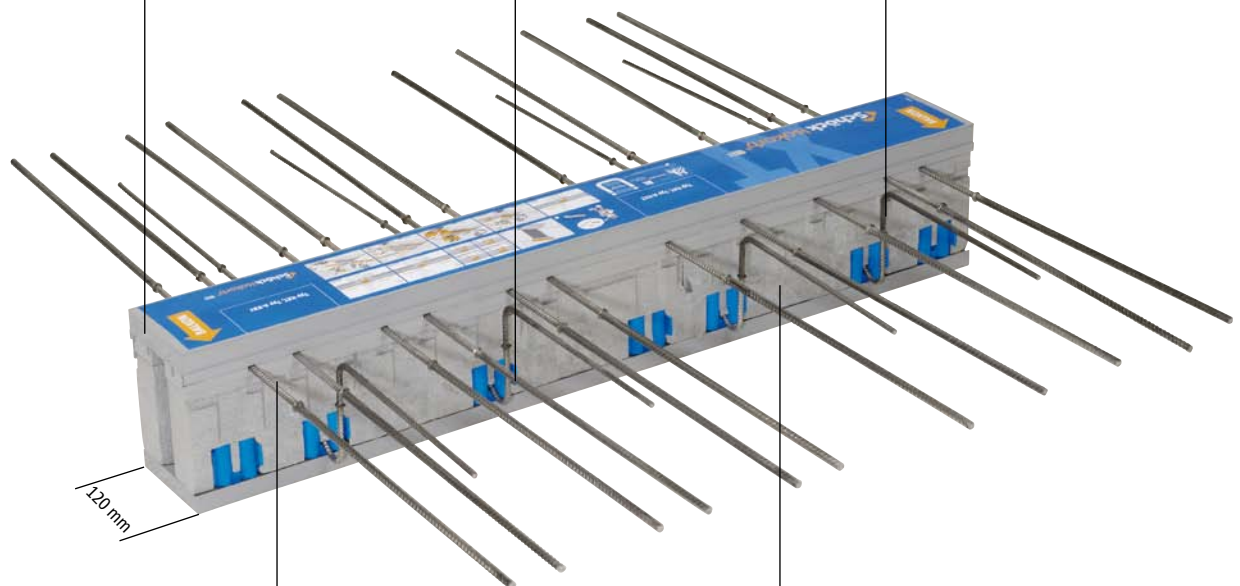
L'épaisseur du corps d'isolation adaptée ne contribue pas uniquement à une conductivité thermique améliorée et à une isolation acoustique au bruit de choc, mais également à une couche d'isolation thermique continue et uniforme.

Buton de compression optimisés

Schöck a encore développé la pièce maîtresse de l'Isokorb® XT, le buton de compression HTE aux multiples brevets. Avec une section inchangée malgré une épaisseur du corps d'isolation adaptée de 120 mm et une composition optimisée, le module en béton fin hautes performances renforcé de microfibres d'acier assure, en combinaison avec Kronolith¹⁾, l'isolation thermique élevée du Schöck Isokorb® XT. Il offre ainsi une combinaison inégalée de capacité portante élevée et de conductivité thermique optimale.

Isolation améliorée

Le matériau isolant du nouveau Schöck Isokorb® XT est composé de Neopor®²⁾ ($\lambda = 0,031 \text{ W/m}\cdot\text{K}$).



Homologué par le Passivhaus Institut⁴⁾

Avec son isolation thermique améliorée de 30 %³⁾, même des maisons passives peuvent être réalisées sans problème avec des balcons en porte-à-faux. Le nouveau Schöck Isokorb® XT est certifié comme «élément pauvre en ponts thermiques».



Isolation acoustique au bruit de choc améliorée de 50 %³⁾

Schöck Isokorb® XT réduit significativement la propagation du bruit de choc des galeries et des balcons aux bâtiments. En outre, l'utilisation d'autres mesures, par ex. un revêtement flottant, est inutile dans de nombreux cas.

¹⁾ Kronolith est une marque déposée de la société Kronos ecochem

²⁾ Neopor® est une marque déposée de la société BASF

³⁾ Comparé aux types correspondants Schöck Isokorb® avec $d = 80 \text{ mm}$ et une hauteur de 180 mm par rapport à $\Delta L_{n,v,w}$
Vous trouverez d'autres informations à l'adresse www.schoeck-suisse.ch/de_ch/bauphysikvergleich

⁴⁾ Passivhaus Institut, Darmstadt, www.passiv.de

⁵⁾ En moyenne, sur tous les modèles KXT et QXT comparés aux modèles Schöck Isokorb® K et Q correspondants avec $d = 80 \text{ mm}$ pour une résistivité thermique R_{eq} équivalente.

Schöck Isokorb® modèle KXT : élément structurel et isolant pour balcons en porte-à-faux. L'élément transmet les moments fléchissants et les efforts tranchants.

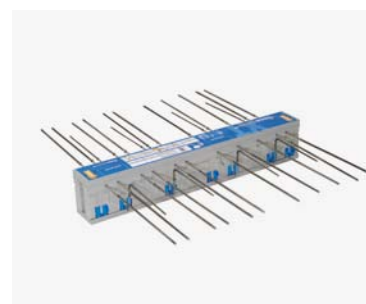
Utilisation : Balcons en porte-à-faux Chantier/Préfabrication – ép. du matériau isolant : 120 mm					Prix en CHF	
Schöck Isokorb® Modèle de base	Longueur L en m	Hauteur de l'élément H en mm	R _{eq} ²⁾ (Fo / H180)	Délai de livraison	Prix/pce	Prix/pce avec protection feu F90 ⁴⁾
KXT10-CV35¹⁾	1,0	160-250	1,42	B	181,00	217,00
KXT10-CV35-V8			1,31		227,90	264,00
KXT20-CV35¹⁾	1,0	160-250	1,18	A/B ³⁾	246,40	282,30
KXT20-CV35-V8			1,10	B	293,20	329,30
KXT30-CV35¹⁾	1,0	160-250	1,00	A/B ³⁾	295,80	331,90
KXT30-CV35-V8			0,91	B	342,80	378,80
KXT30-CV35-VV			0,81		373,70	409,70
KXT40-CV35¹⁾	1,0	160-250	0,90	A/B ³⁾	328,20	364,20
KXT40-CV35-V8			0,84	B	375,10	411,20
KXT40-CV35-VV			0,78		406,00	442,10
KXT50-CV35¹⁾	1,0	160-250	0,79	A/B ³⁾	393,30	429,20
KXT50-CV35-V8			0,75	B	440,20	476,20
KXT50-CV35-VV			0,64		471,10	507,10
KXT60-CV35-V8	1,0	160-250	0,59	A/B ³⁾	518,70	554,70
KXT60-CV35-V10			0,57	B	533,70	569,80
KXT60-CV35-VV			0,54		549,60	585,70
KXT70-CV35-V8	1,0	160-250	0,56	A/B ³⁾	564,50	600,50
KXT70-CV35-V10			0,54	B	579,60	615,60
KXT80-CV35-V8	1,0	160-250	0,51	B	626,50	662,60
KXT80-CV35-V10			0,51		641,60	677,60
KXT90-CV35-V8	1,0	160-250	0,48	B	680,30	716,40
KXT90-CV35-V10			0,48		695,40	731,40
KXT100-CV35-V8	1,0	160-250	0,47	B	740,20	776,10
KXT100-CV35-V10			0,46		755,20	791,20

¹⁾ La catégorie de résistance aux efforts tranchants V6 du modèle de base KXT... n'est pas indiquée dans la désignation du modèle.

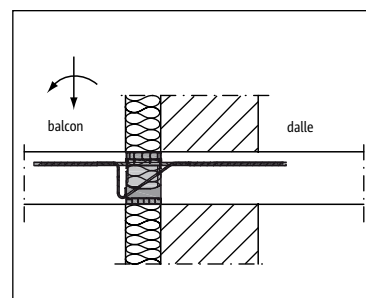
²⁾ Résistivité thermique équivalente en m²·K/W

³⁾ Délai de livraison A valable pour les hauteurs 160/180/200 et sans protection anti-incendie

⁴⁾ F90 ≙ R90



Schöck Isokorb® modèle KXT 



Isokorb® XT
120 mm

Variantes supplémentaires		Prix en CHF
	Délai de livraison	Supplément/pce
Enrobage de l'armature CV50 (H ≥ 180mm)		sans supplément

Schöck Isokorb® modèle KFXT

Groupe de produits 39

Schöck Isokorb® modèle KFXT : élément structurel et isolant pour balcons en porte-à-faux. L'élément transmet les moments fléchissants et les efforts tranchants. La version en 2 parties a été développée pour les exigences spécifiques des préfabricants. Pour une construction rapide et un transport simple des éléments préfabriqués sur le chantier.

Isokorb® XT
120 mm

Utilisation : Balcons en porte-à-faux Chantier/Préfabrication – ép. du matériau isolant : 120 mm					Prix en CHF	
Schöck Isokorb® Modèle de base	Longueur L en m	Hauteur de l'élément H en mm	R _{eq} ²⁾ (F0 / H180)	Délai de livraison	Prix/pce	Prix/pce avec protec- tion feu F90 ⁴⁾
KFXT20-CV35¹⁾	1,0	160-250	1,18	A/B ³⁾	246,40	282,30
KFXT20-CV35-V8			1,10	B	293,20	329,30
KFXT30-CV35¹⁾	1,0	160-250	1,00	A/B ³⁾	295,80	331,90
KFXT30-CV35-V8			0,91	B	342,80	378,70
KFXT40-CV35¹⁾	1,0	160-250	0,90	A/B ³⁾	328,20	364,20
KFXT40-CV35-V8			0,84	B	375,10	411,20
KFXT50-CV35¹⁾	1,0	160-250	0,79	A/B ³⁾	393,20	429,20
KFXT50-CV35-V8			0,75	B	440,20	476,20
KFXT70-CV35-V8	1,0	160-250	0,56	A/B ³⁾	564,50	600,50
KFXT70-CV35-V10			0,54	B	579,60	615,60

¹⁾ La catégorie de résistance aux efforts tranchants V6 du modèle de base KXT... n'est pas indiquée dans la désignation du modèle.

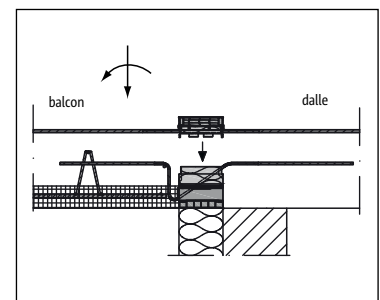
²⁾ Résistivité thermique équivalente en m²·K/W

³⁾ Délai de livraison A valable pour les hauteurs 160/180/200 et sans protection anti-incendie

⁴⁾ F90 ≙ R90



Schöck Isokorb® modèle KFXT 



Variantes supplémentaires		Prix en CHF
	Délai de livraison	Supplément/pce
Enrobage de l'armature CV50 (H ≥ 180mm)	B	sans supplément

A noter :

Pour une identification claire des parties inférieures et supérieures et pour une mise en place simple de chaque type, chaque élément est identifié par une couleur (partie inférieure et supérieure) :

- Schöck Isokorb® modèle KFXT 20 vert
- Schöck Isokorb® modèle KFXT 30 bleu
- Schöck Isokorb® modèle KFXT 40 rouge
- Schöck Isokorb® modèle KFXT 50 blanc
- Schöck Isokorb® modèle KFXT 70 orange

Schöck Isokorb® modèles KXT-HV, KXT-BH

Groupe de produits 39

Schöck Isokorb® modèle KXT-HV/KXT-BH : élément structural et isolant pour balcons en porte-à-faux avec décalage en hauteur par rapport au plancher intérieur. L'élément transmet les moments fléchissants et les efforts tranchants.

HV = le balcon se trouve plus bas que le plancher, BH = le balcon se trouve plus haut que le plancher.

Application : Décalage en hauteur Fabrication : Chantier/préfabricant – épaisseur de l'isolation : 120 mm					Prix en CHF	
Schöck Isokorb® Modèle de base	Longueur L en m	Hauteur de l'élément H en mm	$R_{eq}^{1)}$ (Fo / H180)	Délai de livraison	Prix/pce	Prix/pce avec protec- tion feu F90 ²⁾
KXT20-HV10-CV35	1,0	160-250	1,23	B	359,00	397,50
KXT20-HV15-CV35						
KXT20-HV20-CV35						
KXT30-HV10-CV35	1,0	160-250	0,97	B	434,60	473,20
KXT30-HV15-CV35						
KXT30-HV20-CV35						
KXT50-HV10-CV35	1,0	160-250	0,77	B	568,90	607,40
KXT50-HV15-CV35						
KXT50-HV20-CV35						
KXT60-HV10-CV35	1,0	160-250	0,54	B	681,70	720,30
KXT60-HV15-CV35						
KXT60-HV20-CV35						
KXT60-HV10-CV35-V8	1,0	160-250	0,53	B	730,50	769,10
KXT60-HV15-CV35-V8						
KXT60-HV20-CV35-V8						

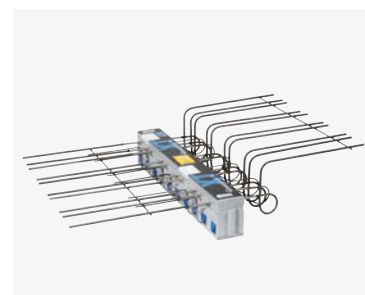
¹⁾ Résistivité thermique équivalente en m²·K/W

²⁾ F90 ≙ R90

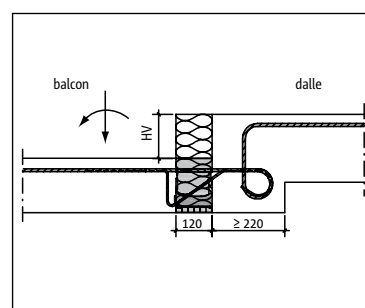
Application : Décalage en hauteur Fabrication : Chantier/préfabricant – épaisseur de l'isolation : 120 mm					Prix en CHF	
Schöck Isokorb® Modèle de base	Longueur L en m	Hauteur de l'élément H en mm	$R_{eq}^{1)}$ (Fo / H180)	Délai de livraison	Prix/pce	Prix/pce avec protec- tion feu F90 ²⁾
KXT20-BH10-CV35	1,0	160-250	1,23	B	359,00	397,50
KXT20-BH15-CV35						
KXT20-BH20-CV35						
KXT30-BH10-CV35	1,0	160-250	0,97	B	434,60	473,20
KXT30-BH15-CV35						
KXT30-BH20-CV35						
KXT50-BH10-CV35	1,0	160-250	0,77	B	568,90	607,40
KXT50-BH15-CV35						
KXT50-BH20-CV35						
KXT60-BH10-CV35	1,0	160-250	0,54	B	681,70	720,30
KXT60-BH15-CV35						
KXT60-BH20-CV35						
KXT60-BH10-CV35-V8	1,0	160-250	0,53	B	730,50	769,10
KXT60-BH15-CV35-V8						
KXT60-BH20-CV35-V8						

¹⁾ Résistivité thermique équivalente en m²·K/W

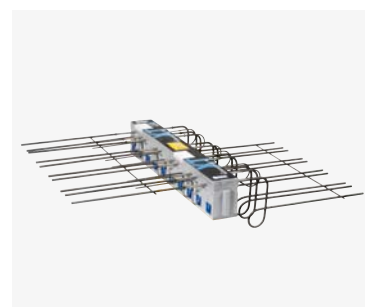
²⁾ F90 ≙ R90



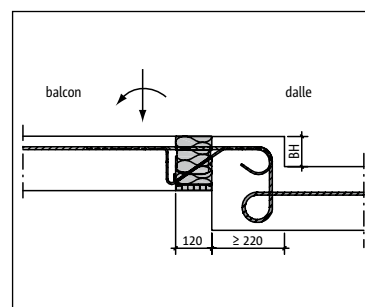
Schöck Isokorb® modèle KXT-HV 



HV 10 ≙ 100 mm décroché
HV 15 ≙ 150 mm décroché
HV 20 ≙ 200 mm décroché



Schöck Isokorb® modèle KXT-BH 



BH 10 ≙ 100 mm décroché
BH 15 ≙ 150 mm décroché
BH 20 ≙ 200 mm décroché

Isokorb® XT
120 mm

Schöck Isokorb® modèles KXT-WO, KXT-WU Groupe de produits 39

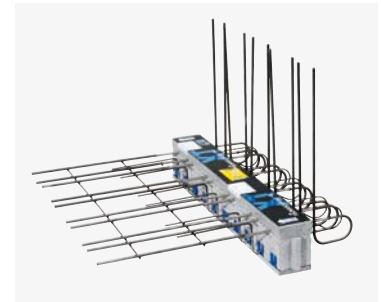
Élément structural et isolant pour balcons en porte-à-faux avec liaison au mur en béton armé. L'élément transmet les moments fléchissants et les efforts tranchants. Les armatures sont ancrées dans le mur vers le haut (WO) ou vers le bas (WU).

Isokorb® XT
120 mm

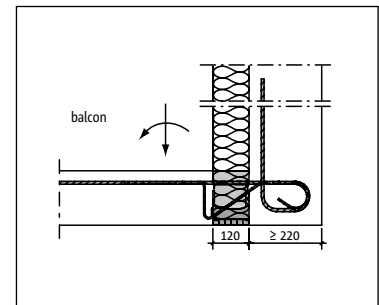
Application : Liaison murale Fabrication : Chantier/préfabricant – épaisseur de l'isolation : 120 mm					Prix en CHF	
Schöck Isokorb® Modèle de base	Longueur L en m	Hauteur de l'élément H en mm	$R_{eq}^{1)}$ (F0 / H180)	Délai de livraison	Prix/pce	Prix/pce avec protec- tion feu F90 ²⁾
KXT20-WO-CV35	1,0	160-250	1,23	B	359,00	397,50
KXT30-WO-CV35	1,0	160-250	0,97	B	434,60	473,20
KXT50-WO-CV35	1,0	160-250	0,77	B	568,90	607,40
KXT60-WO-CV35	1,0	160-250	0,54	B	681,70	720,30
KXT60-WO-CV35-V8	1,0	160-250	0,53	B	730,50	769,10

¹⁾ Résistivité thermique équivalente en $m^2 \cdot K/W$

²⁾ F90 \triangleq R90



Schöck Isokorb® modèle KXT-WO 



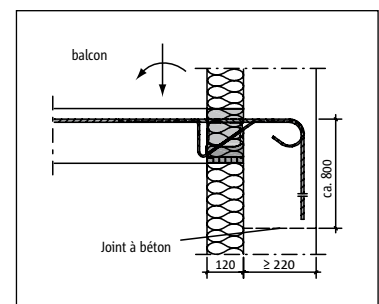
Application : Liaison murale Fabrication : Chantier/préfabricant – épaisseur de l'isolation : 120 mm					Prix en CHF	
Schöck Isokorb® Modèle de base	Longueur L en m	Hauteur de l'élément H en mm	$R_{eq}^{1)}$ (F0 / H180)	Délai de livraison	Prix/pce	Prix/pce avec protec- tion feu F90 ²⁾
KXT20-WU-CV35	1,0	160-250	1,23	B	359,00	397,50
KXT30-WU-CV35	1,0	160-250	0,97	B	434,60	473,20
KXT50-WU-CV35	1,0	160-250	0,77	B	568,90	607,40
KXT60-WU-CV35	1,0	160-250	0,54	B	681,70	720,30
KXT60-WU-CV35-V8	1,0	160-250	0,53	B	730,50	769,10

¹⁾ Résistivité thermique équivalente en $m^2 \cdot K/W$

²⁾ F90 \triangleq R90



Schöck Isokorb® modèle KXT-WU 



Variantes supplémentaires		Prix en CHF
	Délai de livraison	Supplément/pce
Enrobage de l'armature CV50 (H \geq 180mm)	B	sans supplément

Des solutions spéciales sont possibles pour d'autres niveaux de résistance ainsi que pour d'autres géométries qui ne sont pas indiqués ici. La condition étant que celles-ci soient réalisables en termes de structure et de construction. Prix sur demande.

Schöck Isokorb® modèles QXT, QXT+QXT



Groupe de produits 39

Schöck Isokorb® modèle QXT : élément structurel et isolant pour balcons sur appuis et loggias. Élément de transmission des efforts tranchants positifs.

Utilisation : Balcons sur appui/Loggias Chantier/Préfabrication – ép. du matériau isolant : 120 mm					Prix en CHF	
Schöck Isokorb® Modèle de base	Longueur L en m	Hauteur de l'élément H en mm	$R_{eq}^{1)}$ ($F_0 / H180$)	Délai de livraison	Prix/pce	Prix/pce avec protec- tion feu F90 ⁴⁾
QXT10	1,0	160-250	1,90	A/B ³⁾	134,30	172,80
QXT20	1,0	160-250	1,84	A/B ³⁾	142,80	181,40
QXT30	1,0	160-250	1,71	A/B ³⁾	160,00	198,50
QXT40	1,0	160-250	1,60	B	167,90	206,50
QXT60	1,0	160-250 ²⁾	1,49	B	181,50	220,10
QXT70	1,0	170-250 ²⁾	1,43	B	226,90	265,40
QXT80	1,0	170-250 ²⁾	1,27	B	248,10	286,80
QXT90	1,0	170-250 ²⁾	1,14	B	273,70	312,20

¹⁾ Résistivité thermique équivalente en $m^2 \cdot K/W$

²⁾ Pour des raisons constructives, une épaisseur de dalle minimum plus élevée est nécessaire pour F 90 (voir tableau ci-dessous).

³⁾ Délai de livraison A valable pour les hauteurs 160/180/200 et sans protection anti-incendie

⁴⁾ F90 \triangleq R90

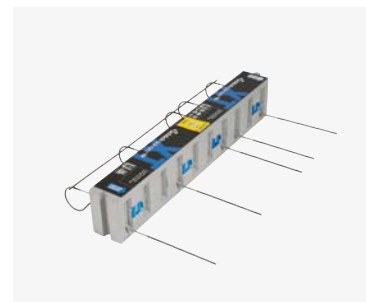
Hauteur minimale de l'élément en F 90	
Schöck Isokorb® Modèle de base	H min en mm
QXT60	170
QXT70 - QXT90	180

Schöck Isokorb® modèle QXT+QXT : Élément structurel et isolant pour balcons sur appuis et loggias. Grâce aux barres structurales croisées, des efforts tranchants positifs et négatifs peuvent être transmis.

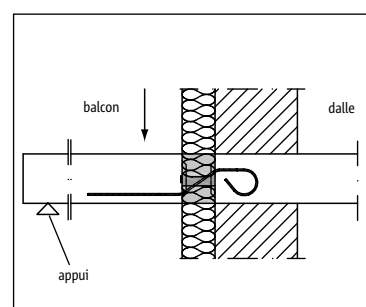
Utilisation : Balcons sur appui/Loggias Chantier/Préfabrication – ép. du matériau isolant : 120 mm					Prix en CHF	
Schöck Isokorb® Modèle de base	Longueur L en m	Hauteur de l'élément H en mm	$R_{eq}^{1)}$ ($F_0 / H180$)	Délai de livraison	Prix/pce	Prix/pce avec protec- tion feu F90 ²⁾
QXT10+QXT10	1,0	160-250	1,60	B	188,80	227,40
QXT20+QXT20	1,0	160-250	1,51	B	212,90	251,50
QXT30+QXT30	1,0	160-250	1,35	B	224,00	262,50
QXT40+QXT40	1,0	160-250	1,22	B	257,50	296,00

¹⁾ Résistivité thermique équivalente en $m^2 \cdot K/W$

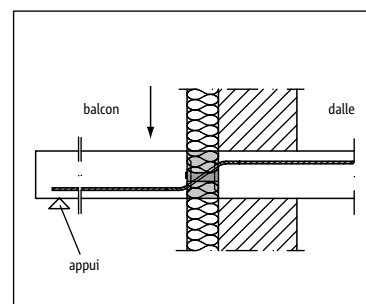
²⁾ F90 \triangleq R90



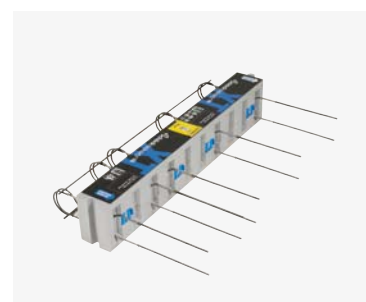
Schöck Isokorb® modèle QXT HTE
efforts positifs



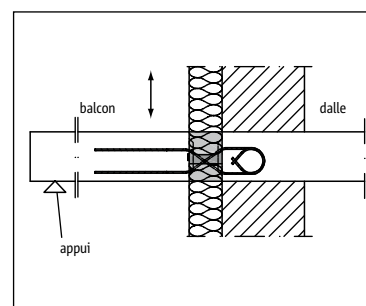
QXT10 jusqu'à QXT40



QXT60 jusqu'à QXT90



Schöck Isokorb® modèle QXT+QXT HTE
efforts positifs et négatifs



Isokorb® XT
120 mm

Schöck Isokorb® modèles QPXT, QPXT+QPXT

Groupe de produits 39

Schöck Isokorb® modèle QPXT : élément structurel et isolant pour balcons sur appuis et dalles de loggia. L'élément transmet les efforts tranchants positifs en cas de pics de charge ponctuels.

Isokorb® XT
120 mm

Application : Balcons sur appuis/loggias Fabrication : Chantier/préfabricant – épaisseur de l'isolation : 120 mm					Prix en CHF	
Schöck Isokorb® Modèle de base	Longueur L en mm	Hauteur de l'élément H en mm	$R_{eq}^{1)}$ (F0 / H180)	Délai de livraison	Prix/pce	Prix/pce avec protec- tion feu F90 ³⁾
QPXT10	300	180-250 ²⁾	1,00	B	103,70	127,80
QPXT20	400	180-250 ²⁾	0,92	B	153,20	177,30
QPXT30	500	180-250 ²⁾	0,87	B	190,00	214,10
QPXT40	300	190-250 ²⁾	0,79	B	160,10	184,30
QPXT50	400	190-250 ²⁾	0,74	B	183,50	207,60
QPXT60	300	200-250 ²⁾	0,64	B	183,50	207,60
QPXT70	400	200-250 ²⁾	0,65	B	263,30	287,40
QPXT75	400	200-250 ²⁾	0,59	B	275,00	299,10
QPXT100	500	200-250 ²⁾	0,55	B	301,80	326,00

¹⁾ Résistivité thermique équivalente en $m^2 \cdot K/W$

²⁾ Selon la construction, une hauteur d'élément minimale supérieure est nécessaire pour F90 (voir le tableau ci-après).

³⁾ F90 $\hat{=}$ R90

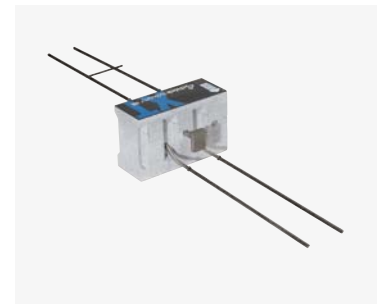
Hauteur minimale de l'élément en F 90	
Schöck Isokorb® Modèle de base	H min en mm
QPXT10 - QPXT30	190
QPXT40 - QPXT50	200
QPXT60 - QPXT100	210

Schöck Isokorb® modèle QPXT+QPXT : élément structurel et isolant pour balcons sur appuis et dalles de loggia. L'élément transmet les efforts tranchants positifs et négatifs en cas de pics de charge ponctuels.

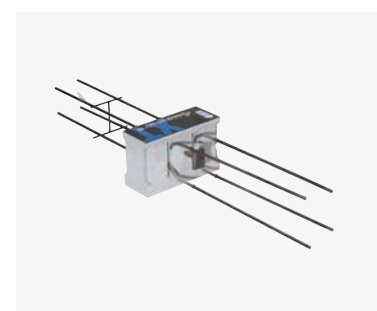
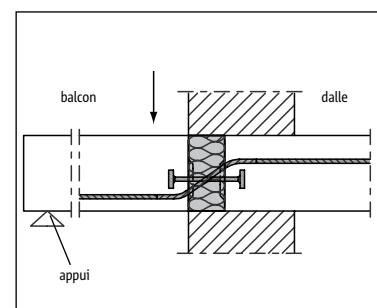
Application : Balcons sur appuis/loggias Fabrication : Chantier/préfabricant – épaisseur de l'isolation : 120 mm					Prix en CHF	
Schöck Isokorb® Modèle de base	Longueur L en mm	Hauteur de l'élément H en mm	$R_{eq}^{1)}$ (F0 / H180)	Délai de livraison	Prix/pce	Prix/pce avec protec- tion feu F90 ³⁾
QPXT10+QPXT10	300	190-250	0,76	B	131,60	155,80
QPXT40+QPXT40	300	200-250	0,59	B	199,80	224,00
QPXT60+QPXT60	300	210-250	0,47	B	225,70	249,90
QPXT70+QPXT70	400	210-250	0,46	B	352,30	376,50

¹⁾ Résistivité thermique équivalente en $m^2 \cdot K/W$

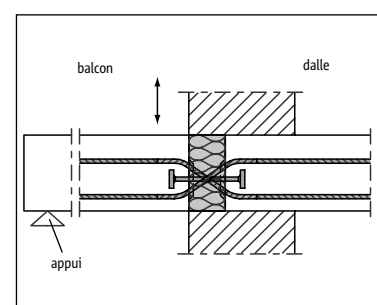
²⁾ F90 $\hat{=}$ R90



Schöck Isokorb® modèle QPXT
efforts positifs



Schöck Isokorb® modèle QPXT+QPXT
efforts positifs et négatifs



Schöck Isokorb® modèles QPZXT et HPXT

Groupe de produits 39

Schöck Isokorb® modèle QPZXT : élément structurel et isolant pour les dalles de loggia. Élément complémentaire sans appuis de pression pour une transmission d'efforts tranchants positifs sans contrainte.

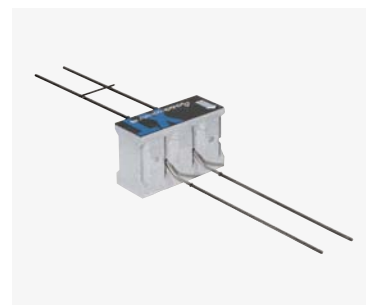
Application : Loggias Fabrication : Chantier/préfabricant – épaisseur de l'isolation : 120 mm					Prix en CHF	
Schöck Isokorb® Modèle de base	Longueur L en mm	Hauteur de l'élément H en mm	R _{eq} ¹⁾ (Fo / H180)	Délai de livraison	Prix/pce	Prix/pce avec protec- tion feu F90 ³⁾
QPZXT10	300	180-250 ²⁾	1,55	B	68,30	92,50
QPZXT40	300	190-250 ²⁾	1,24	B	111,70	135,80
QPZXT60	300	200-250 ²⁾	1,01	B	135,10	159,20
QPZXT75	400	200-250 ²⁾	0,92	B	185,10	209,20

¹⁾ Résistivité thermique équivalente en m²·K/W

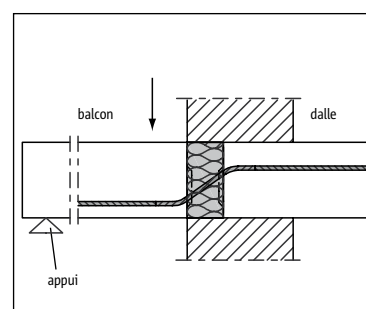
²⁾ Selon la construction, une hauteur d'élément minimale supérieure est nécessaire pour F90 (voir le tableau ci-après).

³⁾ F90 ≙ R90

Hauteur minimale de l'élément en F 90	
Schöck Isokorb® Modèle de base	H min en mm
QPZXT10	190
QPZXT40	200
QPZXT60	210
QPZXT75	210



Schöck Isokorb® modèle QPZXT
efforts positifs

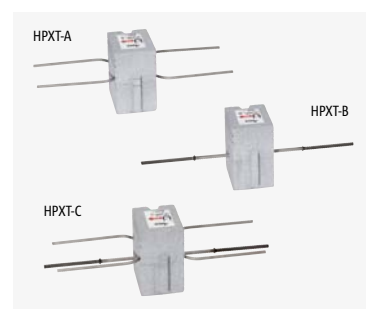


Isokorb® XT
120 mm

Schöck Isokorb® modèle HPXT : élément d'isolation thermique porteur destiné à la reprise des efforts horizontaux conformes au plan parallèles et/ou verticaux à la zone d'isolation. En complément des liaisons linéaires (par ex. modèle KXT, modèle QXT).

Application : Élément complémentaire pour liaisons linéaires Fabrication : Chantier/préfabricant – épaisseur de l'isolation : 120 mm					Prix en CHF		
Schöck Isokorb® Modèle de base	Force H et zone d'isolation		Longueur L en mm	Hauteur de l'élément H en mm	Délai de livrai- son	Prix/pce	Prix/pce avec protec- tion feu F90 ¹⁾
	Parallèle	Vertical					
HPXT-A	X		150	160-250	B	52,00	80,00
HPXT-B		X	150	160-250	B	40,00	68,00
HPXT-C	X	X	150	160-250	B	71,10	99,10

¹⁾ F90 ≙ R90



Schöck Isokorb® modèle HPXT
Élément complémentaire

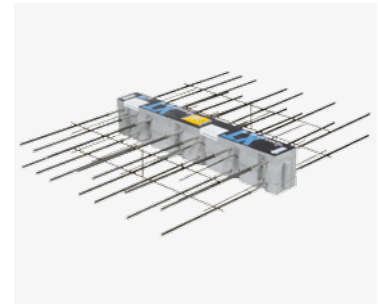
Schöck Isokorb® modèle DXT

Groupe de produits 39

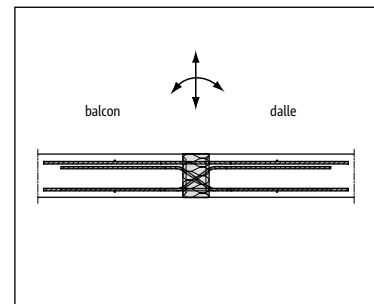
Schöck Isokorb® modèle DXT : console isolante pour dalles incorporées. De par ses deux couches d'armatures symétriques, cet élément reprend les moments et efforts tranchants positifs et négatifs.

Isokorb® XT
120 mm

Utilisation : Dalles continues Chantier – ép. du matériau isolant : 120 mm				Prix en CHF	
Schöck Isokorb® Modèle de base	Longueur L en m	Hauteur de l'élément H en mm	Délai de livraison	Prix/pce	Prix/pce avec protec- tion feu F 90 ¹⁾
DXT30-CV35-VV6	1,0	160-250	B	420,00	456,10
DXT30-CV35-VV8		170-250		499,10	535,20
DXT30-CV35-VV10		180-250		554,20	590,20
DXT50-CV35-VV6	1,0	160-250	B	525,80	561,90
DXT50-CV35-VV8		170-250		605,00	641,00
DXT50-CV35-VV10		180-250		660,00	696,10
DXT70-CV35-VV6	1,0	160-250	B	635,50	671,50
DXT70-CV35-VV8		170-250		714,60	750,60
DXT70-CV35-VV10		180-250		769,50	805,50
DXT90-CV35-VV6	1,0	160-250	B	740,60	776,60
DXT90-CV35-VV8		170-250		819,70	855,70
DXT90-CV35-VV10		180-250		874,70	910,60



Schöck Isokorb® modèle DXT



¹⁾ F90 ≙ R90

Extras supplémentaires/Extensions pour tous les types		Prix en CHF
	Délai de livraison	Supplément/pce
Enrobage de l'armature CV50 (H ≥ 200 mm)	B	sans supplément

Schöck Isokorb® d = 80 mm

Application	Utilisation	Schöck Isokorb® modèles	pages	
Balcons en porte-à-faux	Chantier	Balcons en béton coulé sur place	K	19
			K110 et K150	20
			KP	20
			K-Eck	21
	Préfabrication	Balcons préfabriqués	K	19
		Balcons en éléments préfabriqués	K	19
			KF	22
Balcons/auvents en porte-à-faux avec:				
- Décalage en hauteur (HV) par rapport au plancher	Chantier/Préfabrication	K-HV	23	
- Décalage en hauteur (BH) par rapport au plancher	Chantier/Préfabrication	K-BH	23	
- Liaison au mur en béton armé	Chantier/Préfabrication	K-WO	24	
		K-WU	24	
- Décalage en hauteur (HV)/(BH) par rapport au plancher	Chantier/Préfabrication	K-A	25	
Balcons sur appuis/Loggias	Chantier/Préfabrication	Balcons en béton coulé sur place/ préfabriqués/en éléments préfabriqués	Q	26
			Q+Q	26
			QP	27
			QP+QP	27
			QPZ	28
			V	28
			Q-A	29
Élément complémentaire	Chantier/Préfabrication		HP	30
			EQ	30
			Ancre H	30
Autres variantes constructives	Chantier/Préfabrication	Console	O	31
		Parapet avancé	F	31
		Acrotère de l'attique	A	32
		Dalle continue	D	32
		Consoles murales	S	33
		Murs en porte-à-faux	W	33
		Balcons métalliques en porte-à-faux	Chantier/ent. construction métallique	KS
Balcons métalliques sur appui	Chantier/ent. construction métallique	QS	34	
Balcons en bois en porte-à-faux	Chantier/charpente bois	KSH	35	
Balcons en bois sur appui	Chantier/charpente bois	QSH	35	
Constructions spéciales	Service de conseil technique	Téléphone : 062 834 00 10 Télécopie : 062 834 00 11 E-mail: technik-ch@schoeck.com		

Isokorb®
80 mm

Schöck Isokorb® avec buton de compression HTE et une épaisseur du corps d'isolation de 80 mm, offre une très bonne isolation thermique, une sécurité et une rentabilité éprouvées. Il assure une bonne protection contre les ponts thermiques pour des ouvrages en porte-à-faux ; en d'autres termes, le risque de dégâts de la construction d'un bâtiment et de développement des moisissures est nettement réduit.

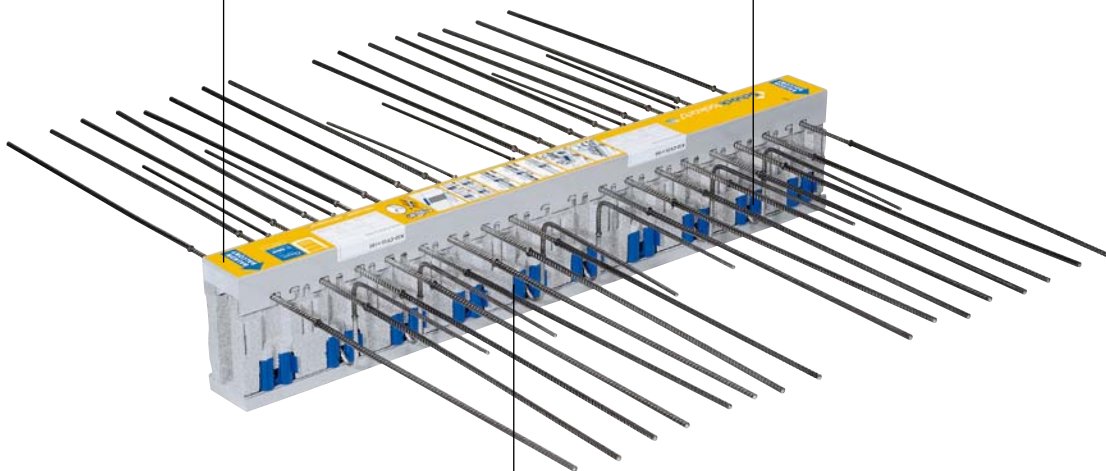
Le secret réside dans le buton de compression HTE. L'appui de pression offre d'une part des avantages thermiques et statiques, et présente d'autre part de grands avantages pour la mise en oeuvre. En effet, l'Isokorb® avec buton de compression HTE n'a plus d'appuis de pressions saillants pouvant gêner l'insertion dans l'armature. Il est donc facile à mettre en oeuvre et permet une manipulation parfaite sur le chantier.

Très bonne isolation thermique

Le nouveau matériau isolant s'appelle Neopor®*. La coloration résulte de l'ajout d'un matériau en graphite qui absorbe et réfléchit les radiations thermiques ($\lambda = 0,031 \text{ W/m}\cdot\text{K}$).

Sécurité garantie

Le buton de compression HTE en béton de haute résistance a été perfectionné pendant 3 années de développement au moyen de nombreux tests structurels, dynamiques et physiques. L'avis technique du DIBt atteste de la sécurité de ce module.



Rentabilité élevée

Appui de pression affleurant intégré.
Aucune gêne lors de la mise en oeuvre sur le chantier ou chez le préfabricant.
Pour un avancement rapide de la construction et une excellente isolation thermique.

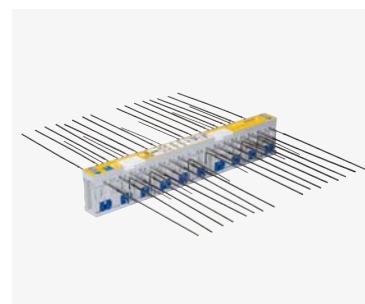
* Neopor® est une marque déposée de la société BASF

Schöck Isokorb® modèle K

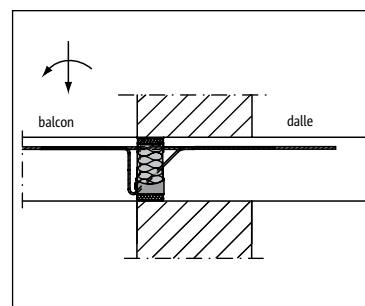
Groupe de produits 37

Schöck Isokorb® modèle K : élément structurel et isolant pour balcons en porte-à-faux. L'élément transmet les moments fléchissants et les efforts tranchants.

Utilisation : Balcons en porte-à-faux Chantier/Préfabrication – ép. du matériau isolant : 80 mm					Prix en CHF	
Schöck Isokorb® Modèle de base	Longueur L en m	Hauteur de l'élément H en mm	$R_{eq}^{2)}$ ($F_0 / H180$)	Délai de livraison	Prix/pce	Prix/pce avec protection anti-feu F 90 ⁴⁾
K10-CV35¹⁾	1,0	160-250	1,09	B	184,30	220,70
K10-CV35-V8			0,90		224,20	259,60
K20-CV35¹⁾	1,0	160-250	0,88	A/B ³⁾	233,80	267,90
K20-CV35-V8			0,78	B	278,40	312,50
K30-CV35¹⁾	1,0	160-250	0,69	A/B ³⁾	260,70	292,40
K30-CV35-V8			0,61	B	302,10	333,70
K30-CV35-V10			0,54		315,40	347,00
K40-CV35¹⁾	1,0	160-250	0,64	A/B ³⁾	289,40	321,10
K40-CV35-V8			0,57	B	330,80	362,50
K40-CV35-V10			0,53		344,00	375,70
K40-CV35-VV			0,50		358,00	389,80
K50-CV35¹⁾	1,0	160-250	0,56	A/B ³⁾	346,70	377,10
K50-CV35-V8			0,51	B	388,10	419,80
K50-CV35-V10			0,48		401,30	433,30
K50-CV35-VV			0,44		415,40	447,00
K60-CV35¹⁾	1,0	160-250	0,39	A/B ³⁾	383,70	412,90
K60-CV35-V8			0,39	B	421,90	451,10
K60-CV35-V10			0,38		434,10	463,40
K60-CV35-VV			0,34		447,00	476,30
K70-CV35¹⁾	1,0	160-250	0,37	A/B ³⁾	421,50	450,70
K70-CV35-V8			0,37	B	459,70	488,90
K70-CV35-V10			0,36		471,90	501,20
K70-CV35-VV			0,33		484,80	514,10
K80-CV35-V8	1,0	160-250	0,35	B	509,90	539,10
K80-CV35-V10			0,35		522,10	551,40
K80-CV35-VV			0,33		535,00	564,20
K90-CV35-V8	1,0	160-250	0,34	B	553,70	583,00
K90-CV35-V10			0,34		566,00	595,20
K90-CV35-VV			0,32		579,00	608,10
K100-CV35-V8	1,0	160-250	0,33	B	602,60	631,80
K100-CV35-V10			0,32		614,80	644,10
K100-CV35-VV			0,30		627,70	656,90



Schöck Isokorb® modèle K 



Isokorb®
80 mm

¹⁾ La capacité d'effort tranchant V6 obtenue dans le type de base K... n'est pas incluse dans la dénomination du modèle.

²⁾ Résistivité thermique équivalente en m²·K/W

³⁾ Délai de livraison A valable pour les hauteurs 160/180/200 et sans protection anti-incendie

⁴⁾ F90 ≙ R90

Variantes supplémentaires		Prix en CHF
	Délai de livraison	Supplément/pce
Enrobage de l'armature CV30	B	sans supplément
Enrobage de l'armature CV50 (H ≥ 180mm)		

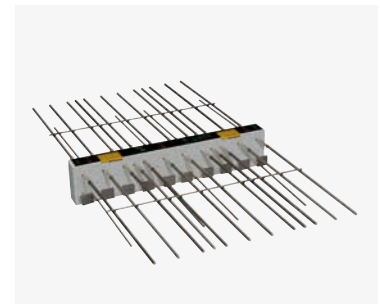
Schöck Isokorb® modèles K et KP

Groupe de produits 37

Schöck Isokorb® modèle K110/K150 : Schöck Isokorb® classique pour la rupture du pont thermique sur les balcons en porte-à-faux. Pour la transmission de sollicitations élevées.

Utilisation : Balcons en porte-à-faux Chantier/Préfabrication – ép. du matériau isolant : 80 mm					Prix en CHF	
Schöck Isokorb® Modèle de base	Hauteur de l'élément H en mm	Longueur L en mm	Poids en kg/pce	Délai de livraison	Prix/pce	Prix/pce avec protec- tion feu F 90 ¹⁾
K110-CV35-V10	160/180/200	1,0	34,2	B	717,70	756,70
K110-CV35-V12	160/180/200	1,0	35,7	B	747,30	782,40
K110-CV35-V14	180/200	1,0	40,0	B	778,50	813,00
K150-CV35-V10	160/180/200	1,0	64,8	B	884,40	913,20
K150-CV35-V12	160/180/200	1,0	66,3	B	905,20	933,60
K150-CV35-V14	180/200	1,0	70,6	B	931,20	960,10

¹⁾ F90 ≙ R90

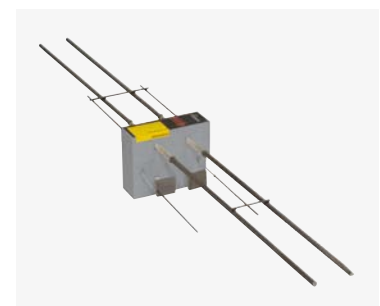


Schöck Isokorb® modèle K110

Schöck Isokorb® modèle KP : Schöck Isokorb® pour l'optimisation des coupes des dimensions de balcons spécifiques.

Utilisation : Balcons en porte-à-faux Chantier/Préfabrication – ép. du matériau isolant : 80 mm					Prix en CHF	
Schöck Isokorb® Modèle de base	Hauteur de l'élément H en mm	Longueur L en mm	Poids en kg/pce	Délai de livraison	Prix/pce	Prix/pce mit F90 ¹⁾ Brandschutz
KP-CV35-V6	160/180/200	0,25	1,1	B	169,00	194,80
KP-CV35-V8	160/180/200	0,25	3,6	B	178,60	204,20
KP-CV35-V10	180/200	0,25	6,9	B	188,30	213,90

¹⁾ F90 ≙ R90



Schöck Isokorb® modèle KP

Variantes supplémentaires		Prix en CHF
	Délai de livraison	Supplément/pce
Enrobage de l'armature CV30	B	sans supplément
Enrobage de l'armature CV50 H ≥ 180 mm	B	
Epaisseur de l'isolant 60 mm	B	

Schöck Isokorb® modèle K-Eck

Groupe de produits 37

Schöck Isokorb® modèle K-Eck : console isolante pour angles extérieurs en porte-à-faux. Cet élément reprend de grands moments et efforts tranchants. Il se compose de 2 parties (1^{ère} et 2^{ème} position).

Utilisation : Balcons en porte-à-faux/balcon d'angle Chantier/Préfabrication – ép. du matériau isolant : 80 mm					Prix en CHF	
Schöck Isokorb® Modèle de base	Longueur L en mm	Hauteur de l'élément H en mm	$R_{eq}^{1)}$ (F_0 / H_{180})	Délai de livraison	Prix/pce	Prix/pce avec protec- tion feu F 90 ³⁾
K20-Eck-CV35	500/500	180-250	0,48	A/B ²⁾	473,80	505,50
K30-Eck-CV35	620/620	180-250	0,26	A/B ²⁾	799,30	831,00
K50-Eck-CV35	620/620	180-250	0,21	A/B ²⁾	1.033,90	1.029,00

¹⁾ Résistivité thermique équivalente en $m^2 \cdot K/W$

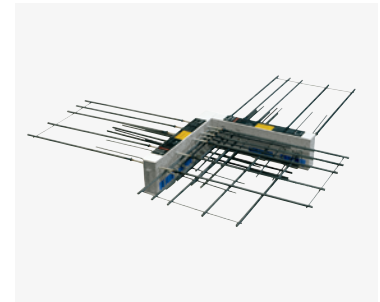
²⁾ Délai de livraison A valable pour les hauteurs 180/200 et sans protection anti-incendie

³⁾ F90 \approx R90

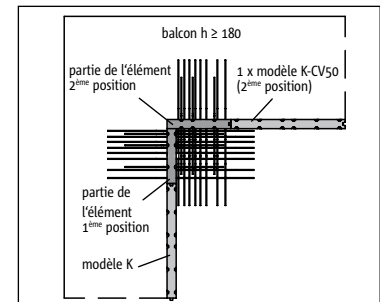
Variantes supplémentaires		Prix en CHF
	Délai de livraison	Supplément/pce
Enrobage de l'armature CV30	B	sans supplément

Attention :

L'élément Schöck Isokorb® modèle K-Eck est composé de 2 parties (1^{ère} et 2^{ème} position).
Pour lier l'élément « 2^{ème} partie » il faut toujours utiliser un élément Isokorb® type K-CV50.
Angle extérieur de balcon: épaisseur minimale de la dalle h = 180 mm!



Schöck Isokorb® modèle K-Eck 



Isokorb®
80 mm

Schöck Isokorb® modèle KF

Groupe de produits 37

Schöck Isokorb® modèle KF : console isolante pour balcon en porte-à-faux. Cet élément reprend les moments et les efforts tranchants. La division de l'élément en 2 parties est spécialement conçue pour les dalles et balcons préfabriqués. Pour une construction rapide et un transport simple des éléments préfabriqués.

Utilisation : Balcons en porte-à-faux Préf./balcon préfabriqué – ép. du matériau isolant : 80 mm					Prix en CHF	
Schöck Isokorb® Modèle de base	Longueur L en m	Hauteur de l'élément H en mm	R _{eq} ²⁾ (F0 / H180)	Délai de livraison	Prix/pce	Prix/pce avec protec- tion feu F90 ⁴⁾
KF20-CV35¹⁾	1,0	160-250	0,88	A/B ³⁾	233,80	267,90
KF20-CV35-V8			0,78	B	278,40	312,50
KF30-CV35¹⁾	1,0	160-250	0,69	A/B ³⁾	260,70	292,40
KF30-CV35-V8			0,61	B	302,10	333,70
KF40-CV35¹⁾	1,0	160-250	0,64	A/B ³⁾	289,40	321,10
KF40-CV35-V8			0,57	B	330,80	362,50
KF50-CV35¹⁾	1,0	160-250	0,56	A/B ³⁾	346,70	377,10
KF50-CV35-V8			0,51	B	388,10	419,80
KF70-CV35¹⁾	1,0	160-250	0,37	A/B ³⁾	421,50	450,70
KF70-CV35-V8			0,37	B	459,70	488,90

¹⁾ La catégorie de résistance aux efforts tranchants V6 du modèle de base KF... n'est pas indiquée dans la désignation du modèle.

²⁾ Résistivité thermique équivalente en m²-K/W

³⁾ Délai de livraison A valable pour les hauteurs 160/180/200 et sans protection anti-incendie

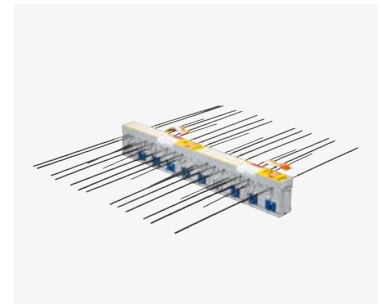
⁴⁾ F90 ≙ R90

Variantes supplémentaires		Prix en CHF
	Délai de livraison	Supplément/pce
Enrobage de l'armature CV30	B	sans supplément

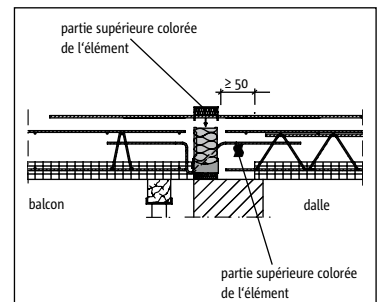
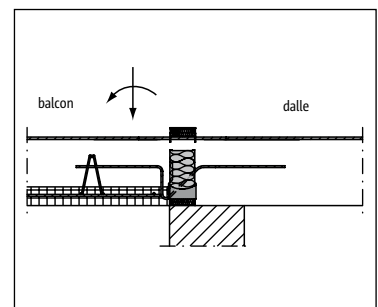
A noter :

Pour une identification claire des parties inférieures et supérieures et pour une mise en place simple de chaque type, chaque élément est identifié par une couleur (partie inférieure et supérieure) :

- Schöck Isokorb® modèle KF20 vert
- Schöck Isokorb® modèle KF30 bleu
- Schöck Isokorb® modèle KF40 rouge
- Schöck Isokorb® modèle KF50 blanc
- Schöck Isokorb® modèle KF70 orange



Schöck Isokorb® modèle KF 



Schöck Isokorb® modèles K-HV et K-BH

Groupe de produits 37

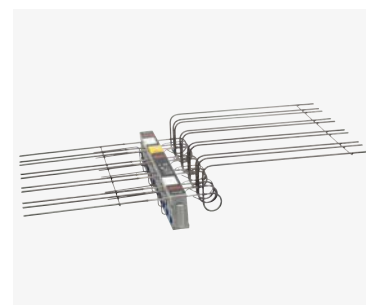
Schöck Isokorb® modèle K-HV/K-BH : élément structural et isolant pour balcons en porte-à-faux avec décalage en hauteur par rapport au plancher intérieur. L'élément transmet les moments fléchissants et les efforts tranchants.

HV = le balcon se trouve plus bas que le plancher, BH = le balcon se trouve plus haut que le plancher.

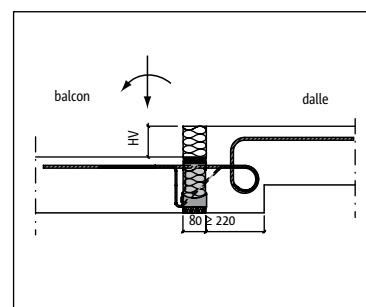
Utilisation : Décrochement vertical Chantier/Préfabrication – ép. du matériau isolant : 80 mm					Prix en CHF	
Schöck Isokorb® Modèle de base	Longueur L en m	Hauteur de l'élément H en mm	R _{eq} ¹⁾ (F0 / H180)	Délai de livraison	Prix/pce	Prix/pce avec protec- tion feu F 90 ²⁾
K20-HV10-CV35	1,0	160-250	0,82	B	363,80	402,80
K20-HV15-CV35						
K30-HV10-CV35	1,0	160-250	0,64	B	440,10	479,20
K30-HV15-CV35						
K50-HV10-CV35	1,0	160-250	0,51	B	576,10	615,10
K50-HV15-CV35						
K60-HV10-CV35	1,0	160-250	0,35	B	690,50	729,40
K60-HV15-CV35						

¹⁾ Résistivité thermique équivalente en m²·K/W

²⁾ F90 ≅ R90



Schöck Isokorb® modèle K-HV 

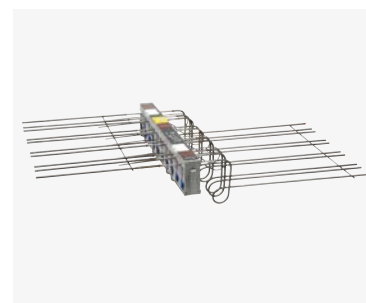


HV 10 ≅ 100 mm décroché
HV 15 ≅ 150 mm décroché

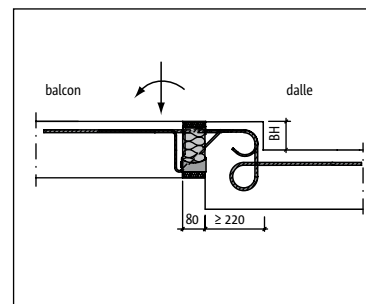
Utilisation : Décrochement vertical Chantier/Préfabrication – ép. du matériau isolant : 80 mm					Prix en CHF	
Schöck Isokorb® Modèle de base	Longueur L en m	Hauteur de l'élément H en mm	R _{eq} ¹⁾ (F0 / H180)	Délai de livraison	Prix/pce	Prix/pce avec protec- tion feu F 90 ²⁾
K20-BH10-CV35	1,0	160-250	0,82	B	363,80	402,80
K20-BH15-CV35						
K30-BH10-CV35	1,0	160-250	0,64	B	440,10	479,20
K30-BH15-CV35						
K50-BH10-CV35	1,0	160-250	0,51	B	576,10	615,10
K50-BH15-CV35						
K60-BH10-CV35	1,0	160-250	0,35	B	690,50	729,40
K60-BH15-CV35						

¹⁾ Résistivité thermique équivalente en m²·K/W

²⁾ F90 ≅ R90



Schöck Isokorb® modèle K-BH 



BH 10 ≅ 100 mm décroché
BH 15 ≅ 150 mm décroché

Variantes supplémentaires		Prix en CHF
	Délai de livraison	Supplément/pce
Enrobage de l'armature CV30	B	sans supplément
Enrobage de l'armature CV50 (H ≥ 180mm)		

Des solutions spéciales sont possibles pour d'autres niveaux de résistance ainsi que pour d'autres géométries qui ne sont pas indiqués ici. La condition étant que celles-ci soient réalisables en termes de structure et de construction. Prix sur demande.

Isokorb®
80 mm

Schöck Isokorb® modèles K-WO et K-WU



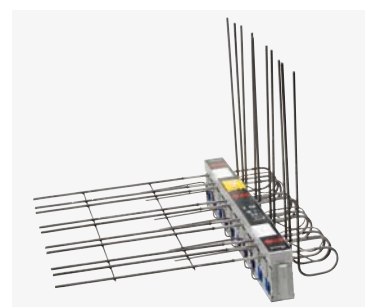
Groupe de produits 37

Schöck Isokorb® modèle K-WO/K-WU : élément structural et isolant pour balcons en porte-à-faux avec liaison à des voiles en béton armé. L'élément transmet les moments fléchissants et les efforts tranchants. Les armatures sont ancrées dans le mur vers le haut (WO) ou vers le bas (WU).

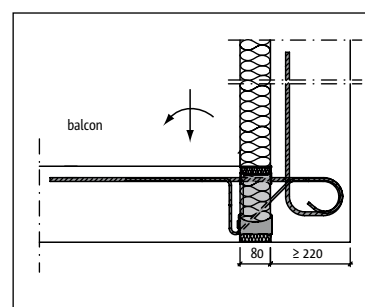
Utilisation : Balcons en porte-à-faux avec raccordement au mur de façade sup. – Fabrication : Chantier/Préfabrication Épaisseur du matériau isolant : 80 mm					Prix en CHF	
Schöck Isokorb® Modèle de base	Longueur L en m	Hauteur de l'élément H en mm	$R_{eq}^{1)}$ (F0 / H180)	Délai de livraison	Prix/pce	Prix/pce avec protec- tion feu F 90 ²⁾
K20-WO-CV35	1,0	160-250	0,82	B	363,80	402,80
K30-WO-CV35	1,0	160-250	0,64	B	440,10	479,20
K50-WO-CV35	1,0	160-250	0,51	B	576,10	615,10
K60-WO-CV35	1,0	160-250	0,35	B	690,50	729,40

¹⁾ Résistivité thermique équivalente en $m^2 \cdot K/W$

²⁾ F90 \cong R90



Schöck Isokorb® modèle K-WO



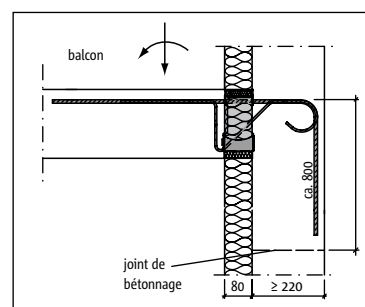
Utilisation : Balcons en porte-à-faux avec raccordement au mur de façade sup. – Fabrication : Chantier/Préfabrication Épaisseur du matériau isolant : 80 mm					Prix en CHF	
Schöck Isokorb® Modèle de base	Longueur L en m	Hauteur de l'élément H en mm	$R_{eq}^{1)}$ (F0 / H180)	Délai de livraison	Prix/pce	Prix/pce avec protec- tion feu F 90 ²⁾
K20-WU-CV35	1,0	160-250	0,82	B	363,80	402,80
K30-WU-CV35	1,0	160-250	0,64	B	440,10	479,20
K50-WU-CV35	1,0	160-250	0,51	B	576,10	615,10
K60-WU-CV35	1,0	160-250	0,35	B	690,50	729,40

¹⁾ Résistivité thermique équivalente en $m^2 \cdot K/W$

²⁾ F90 \cong R90



Schöck Isokorb® modèle K-WU



Variantes supplémentaires		Prix en CHF
	Délai de livraison	Supplément/pce
Enrobage de l'armature CV30	B	sans supplément
Enrobage de l'armature CV50 (H \geq 180mm)		

Des solutions spéciales sont possibles pour d'autres niveaux de résistance ainsi que pour d'autres géométries qui ne sont pas indiqués ici. La condition étant que celles-ci soient réalisables en termes de structure et de construction. Prix sur demande.

Schöck Isokorb® modèle K-A

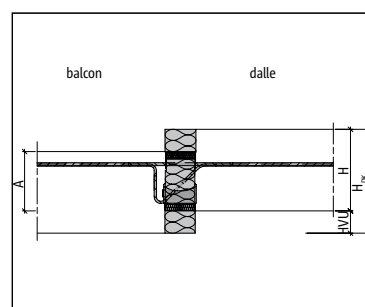
Groupe de produits 37

Schöck Isokorb® modèle K-A : élément structurel et isolant pour raccords linéiques en porte-à-faux avec décalage altimétrique sans poutre et sur poutre.

Application : raccordement linéique pour dalle à décalage altimétrique				Prix en CHF	
Fabrication : chantier/préfabricant – épaisseur de l'isolation : 80 mm				Prix	
Schöck Isokorb® Modèle de base	Hauteur de raccordement commune A en mm	Longueur L en m	Délai de livraison		
K1-A-HVO	100/120/140	1,0	B	413,00	452,10
K1-A-HVU					
K2-A-HVO	100/120/140	1,0	B	587,30	626,30
K2-A-HVU					
K3-A-HVO	100/120/140	1,0	B	636,30	675,40
K3-A-HVU					



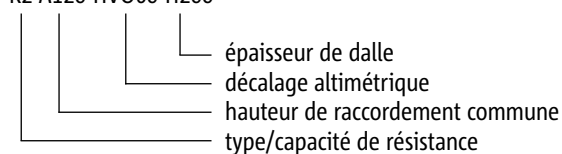
Schöck Isokorb® modèle K-A



Isokorb®
80 mm

Exemple de dénomination :

K2-A120-HVO60-H200



Le corps d'isolation est livré pour la hauteur complète depuis la sous-face de la dalle de balcon jusqu'au bord supérieur de la dalle. $H_{DK} = H + HVO/HVU$

A	=	hauteur de raccordement commune
HVO/HVU	=	décalage vers le haut/vers le bas
H	=	épaisseur de dalle
H_{DK}	=	hauteur du corps d'isolation
H_{DK}	=	$H + HVO/HVU$

Schöck Isokorb® modèles Q et Q+Q

Groupe de produits 14

Schöck Isokorb® modèle Q : élément structural et isolant pour balcons sur appuis et loggias. Élément de transmission des efforts tranchants positifs.

Utilisation : Balcons sur appuis/Loggia Chantier/Préf. – ép. du matériau isolant : 80 mm					Prix en CHF	
Schöck Isokorb® Modèle de base	Longueur L en m	Hauteur de l'élément H en mm	$R_{eq}^{1)}$ (F0 / H180)	Délai de livraison	Prix/pce	Prix/pce avec protec- tion feu F 90 ⁴⁾
Q10	1,0	160-250	1,32	A/B ³⁾	119,20	153,30
Q20	1,0	160-250	1,27	A/B ³⁾	126,60	160,70
Q30	1,0	160-250	1,22	A/B ³⁾	141,30	175,40
Q40	1,0	160-250	1,14	B	148,80	182,90
Q50	1,0	160-250	1,07	B	160,70	194,80
Q70	1,0	160-250	1,05	B	200,90	234,90
Q80	1,0	170-250 ²⁾	0,95	B	220,00	254,10
Q90	1,0	170-250 ²⁾	0,88	B	242,70	276,80
Q100	1,0	180-250 ²⁾	0,75	B	257,10	291,20
Q110	1,0	180-250 ²⁾	0,69	B	281,60	315,70

¹⁾ Résistivité thermique équivalente en $m^2 \cdot K/W$

²⁾ Selon la construction, une hauteur d'élément minimale supérieure est nécessaire pour F90 (voir le tableau ci-après).

³⁾ Délai de livraison A valable pour les hauteurs 160/180/200 et sans protection anti-incendie

⁴⁾ F90 \approx R90

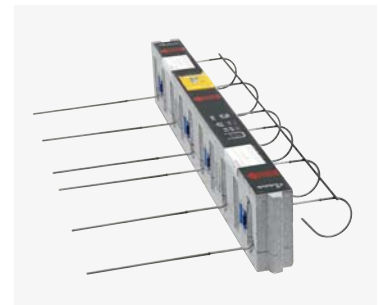
Epaisseur minimale de l'élément en F 90	
Schöck Isokorb® Modèle de base	H min en mm
Q80 - Q90	180
Q100 - Q110	190

Schöck Isokorb® modèle Q+Q : élément structural et isolant pour balcons sur appuis et loggias. En raison des barres structurales croisées, des efforts tranchants positifs et négatifs peuvent être transmis.

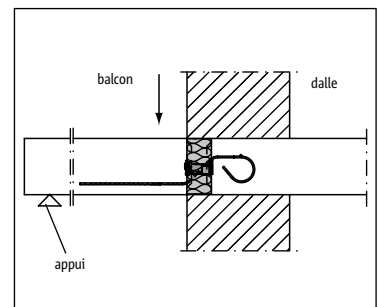
Utilisation : Balcons sur appuis/Loggia Chantier/Préf. – ép. du matériau isolant : 80 mm					Prix en CHF	
Schöck Isokorb® Modèle de base	Longueur L en m	Hauteur de l'élément H en mm	$R_{eq}^{1)}$ (F0 / H180)	Délai de livraison	Prix/pce	Prix/pce avec protec- tion feu F 90 ²⁾
Q10+Q10	1,0	160-250	1,14	B	167,40	201,50
Q30+Q30	1,0	160-250	1,01	B	198,50	232,60
Q50+Q50	1,0	160-250	0,81	B	257,90	292,00

¹⁾ Résistivité thermique équivalente en $m^2 \cdot K/W$

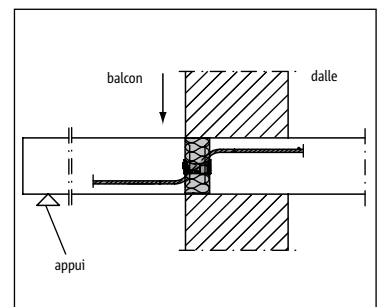
²⁾ F90 \approx R90



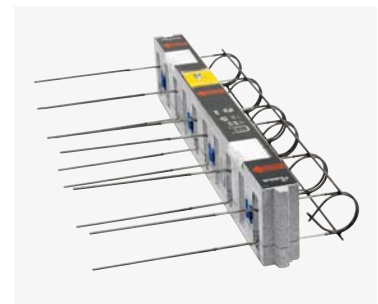
Schöck Isokorb® modèle Q  efforts positifs



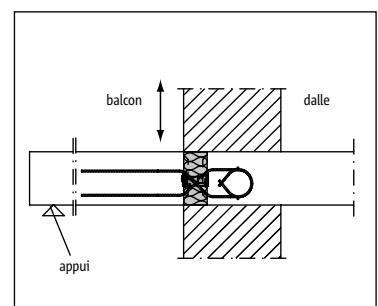
Q10 jusqu'à Q50



Q70 jusqu'à Q100



Schöck Isokorb® modèle Q+Q  efforts positifs et négatifs



Schöck Isokorb® modèles QP et QP+QP

Groupe de produits 14

Schöck Isokorb® modèle QP : console isolante pour dalle sur appuis et dalles de loggia. Cet élément reprend les efforts tranchants positifs en cas de pics de charge ponctuels.

Utilisation : Balcons sur appuis ponctuels/Loggia Chantier/Préfabrication – ép. du matériau isolant : 80 mm					Prix en CHF	
Schöck Isokorb® Modèle de base	Longueur L en mm	Hauteur de l'élément H en mm	$R_{eq}^{1)}$ ($F_0 / H180$)	Délai de livraison	Prix/pce	Prix/pce avec protec- tion feu F 90 ⁴⁾
QP10	300	170-250 ²⁾	0,96	A/B ³⁾	95,20	116,20
QP20	400	170-250 ²⁾	0,82	A/B ³⁾	140,50	161,50
QP30	500	170-250 ²⁾	0,86	B	174,60	195,70
QP40	300	180-250 ²⁾	0,73	B	147,10	168,10
QP50	400	180-250 ²⁾	0,69	B	168,70	189,70
QP60	300	190-250 ²⁾	0,57	B	184,00	205,10
QP70	400	190-250 ²⁾	0,53	B	241,60	262,70
QP80	300	200-250 ²⁾	0,44	B	200,40	221,50
QP90	400	200-250 ²⁾	0,40	B	264,00	285,00

¹⁾ Résistivité thermique équivalente en $m^2 \cdot K/W$

²⁾ Selon la construction, une hauteur d'élément minimale supérieure est nécessaire pour F90 (voir le tableau ci-après).

³⁾ Délai de livraison A valable pour les hauteurs 180/200 et sans protection anti-incendie

⁴⁾ F90 \cong R90

Epaisseur minimale de l'élément en F 90	
Schöck Isokorb® Modèle de base	H min en mm
QP10 - QP30	180
QP40 - QP50	190
QP60 - QP70	200
QP80 - QP90	210

Schöck Isokorb® modèle QP+QP : élément d'isolation thermique porteur pour balcons sur appui et dalles de loggia. L'élément transmet les efforts tranchants positifs et négatifs en cas de pics de charge ponctuels.

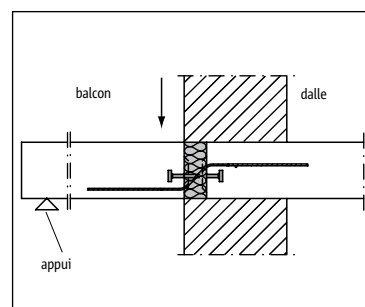
Utilisation : Balcons sur appuis/Loggia Chantier/Préfabrication – ép. du matériau isolant : 80 mm					Prix en CHF	
Schöck Isokorb® Modèle de base	Longueur L en mm	Hauteur de l'élément H en mm	$R_{eq}^{1)}$ ($F_0 / H180$)	Délai de livraison	Prix/pce	Prix/pce avec protec- tion feu F 90 ²⁾
QP10+QP10	300	180-250	0,72	B	120,90	141,90
QP40+QP40	300	190-250	0,52	B	163,70	184,70
QP60+QP60	300	200-250	0,39	B	207,10	228,10
QP70+QP70	400	200-250	0,28	B	323,30	344,30

¹⁾ Résistivité thermique équivalente en $m^2 \cdot K/W$

²⁾ F90 \cong R90



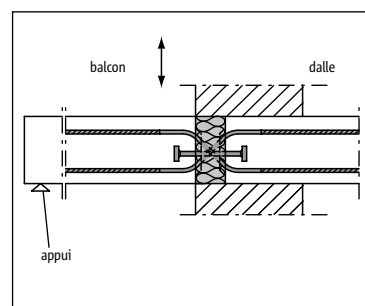
Schöck Isokorb® modèle QP
efforts positifs



Isokorb®
80 mm



Schöck Isokorb® modèle QP+QP
efforts positifs et négatifs



Schöck Isokorb® modèles QPZ et V

Groupe de produits 14

Schöck Isokorb® modèle QPZ : élément rupteur de pont thermique porteur dalles loggia. Élément de complément pour la transmission libre de forces transversales positives.

Utilisation : dalles loggia Fabrication : chantier/préfabrique – ép. du matériau isolant : 80 mm					Prix en CHF	
Schöck Isokorb® Modèle de base	Longueur L en mm	Hauteur de l'élément H en mm	R _{eq} ¹⁾ (F0 / H180)	Délai de livraison	Prix/pce	Prix/pce avec protec- tion feu F 90 ³⁾
QPZ10	300	170-250 ²⁾	1,29	B	59,60	80,60
QPZ40	300	180-250 ²⁾	1,03	B	97,50	118,70
QPZ60	300	190-250 ²⁾	0,83	B	117,90	138,90
QPZ70	400	190-250 ²⁾	0,77	B	169,20	190,20
QPZ80	300	200-250 ²⁾	0,67	B	155,10	176,10

¹⁾ Résistivité thermique équivalente en m²·K/W

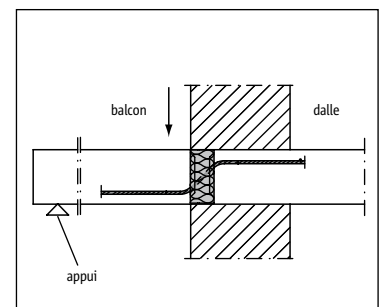
²⁾ Selon la construction, une hauteur d'élément minimale supérieure est nécessaire pour F90 (voir le tableau ci-après).

³⁾ F90 ≙ R90

Hauteur minimale de l'élément en F 90	
Schöck Isokorb® Modèle de base	H min en mm
QPZ10	180
QPZ40	190
QPZ60 - QPZ70	200
QPZ80	210



Schöck Isokorb® modèle QPZ
efforts positifs



Schöck Isokorb® modèle V : console isolante pour balcon sur appuis et loggia. Cet élément ne reprend que les efforts tranchants positifs.

Utilisation : Balcons sur appuis/Loggia Chantier/Préfabrication – ép. du matériau isolant : 60 mm au milieu					Prix en CHF	
Schöck Isokorb® Modèle de base	Longueur L en mm	Hauteur de l'élément H en mm	R _{eq} ¹⁾ (F0 / H180)	Délai de livraison	Prix/pce	Prix/pce avec protec- tion feu F 90 ⁴⁾
V6/4	1,0	160-250 ^{1) 2)}	1,13	A/B ³⁾	122,70	158,00
V6/6	1,0	160-250 ^{1) 2)}	1,02	A/B ³⁾	144,10	179,40
V6/8	1,0	160-250 ^{1) 2)}	0,93	B	181,20	216,50
V6/10	1,0	160-250 ^{1) 2)}	0,85	B	216,50	251,80

¹⁾ Résistivité thermique équivalente en m²·K/W

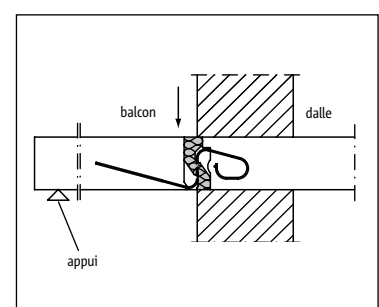
²⁾ Selon la construction, la hauteur d'élément minimale H = 180 est nécessaire pour F90

³⁾ Délai de livraison A valable pour les hauteurs 160/180/200 et sans protection anti-incendie

⁴⁾ F90 ≙ R90



Schöck Isokorb® modèle V

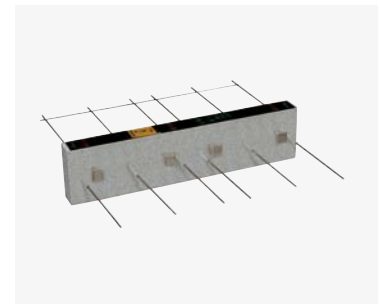


Schöck Isokorb® modèle Q-A

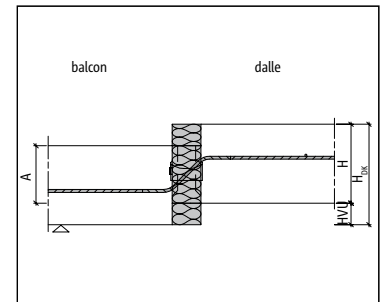
Groupe de produits 14

Schöck Isokorb® modèle Q-A : élément structurel et isolant pour raccords linéiques avec décalage altimétrique sans poutre et sur poutre.

Application : raccordement linéique pour dalle à décalage altimétrique				Prix en CHF	
Fabrication : chantier/préfabricant – épaisseur de l'isolation : 80 mm				Prix	
Schöck Isokorb® Modèle de base	Hauteur de raccordement commune A en mm	Longueur L en m	Délai de livraison		
Q1-A-HVO	100/120/140	1,0	B	246,30	285,30
Q1-A-HVU					
Q2-A-HVO	100/120/140	1,0	B	280,50	319,50
Q2-A-HVU					
Q3-A-HVO	100/120/140	1,0	B	325,30	364,30
Q3-A-HVU					



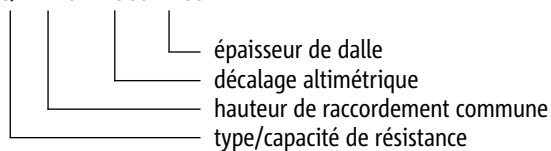
Schöck Isokorb® modèle Q-A



Isokorb®
80 mm

Exemple de dénomination :

Q2-A120-HVO60-H200



Le corps d'isolation est livré pour la hauteur complète depuis la sous-face de la dalle de balcon jusqu'au bord supérieur de la dalle. $H_{DK} = H + HVO / HVU$

A	=	hauteur de raccordement commune
HVO/HVU	=	décalage vers le haut/vers le bas
H	=	épaisseur de dalle
H_{DK}	=	hauteur du corps d'isolation
H_{DK}	=	$H + HVO / HVU$

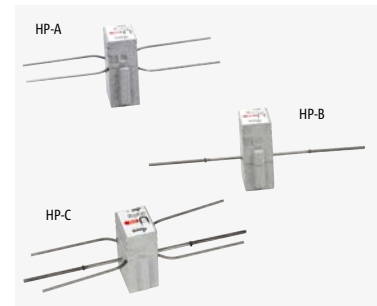
Schöck Isokorb® modèles HP et EQ

Groupe de produits 14

Schöck Isokorb® modèle HP : élément rupteur de pont thermique porteur pour la transmission ponctuelle de forces horizontales sur plan, parallèles ou/et perpendiculaires à la surface d'isolation. Pour compléter les liaisons linéaires (p. ex. types K, Q, V).

Utilisation : élément de complément pour raccordements linéaires Fabrication : chantier/préfabrique – ép. du matériau isolant : 80 mm					Prix en CHF		
Schöck Isokorb® Modèle de base	Force H		Longueur L en mm	Hauteur de l'élément H en mm	Délai de livrai- son	Prix/pce	Prix/pce avec protec- tion feu F 90 ¹⁾
	parallèle	verticale					
HP-A	X		100	160-250	B	47,30	72,30
HP-B		X	100	160-250	B	36,20	61,20
HP-C	X	X	100	160-250	B	67,10	92,10

¹⁾ F90 ≙ R90

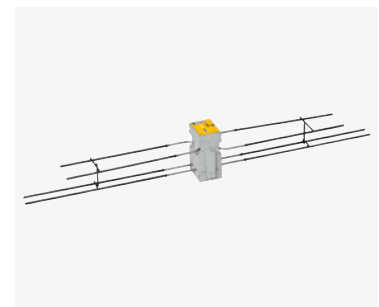


Schöck Isokorb® modèle HP
Élément complémentaire

Schöck Isokorb® modèle EQ : élément d'isolation thermique porteur destiné à la reprise ponctuelle des efforts horizontaux lors tremblements de terre. Complète les liaisons linéaires (par ex. modèles K et Q).

Utilisation : complément des liaisons linéaires Fabrication : chantier/usine de préfabrication - Épaisseur de matière isolante : 80 mm				Prix en CHF	
Schöck Isokorb® Modèle de base	Longueur L en mm	Hauteur de l'élément H en mm	Délai de livraison	Prix/pce	Prix/pce avec protec- tion feu F 90 ¹⁾
EQ1	100	160-250	B	97,70	125,70
EQ2	100	160-250	B	156,70	184,70

¹⁾ F90 ≙ R90



Schöck Isokorb® modèle EQ
Élément complémentaire

Ancrage horizontal - barre soudée (acier d'armature - acier inox - acier d'armature)					Prix en CHF
Schöck Isokorb® Modèle de base	Longueur L en mm	Diamètre Ø en mm	Livraison	Délai de livraison	Prix/pce
Ancrage-H	1010	8	en tant que barre libre	A	9,00
	1150	10			13,90
	1270	12			16,90



Ancrage horizontal

Schöck Isokorb® modèles O et F

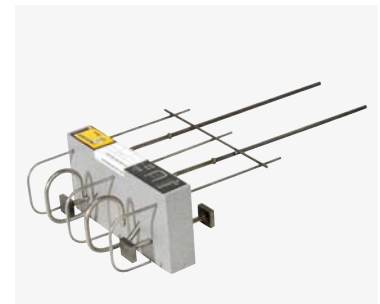
Groupe de produits 14

Schöck Isokorb® modèle O : console isolante de liaison pour console saillante (liaison ponctuelle). L'écartement des éléments sera défini par les exigences statiques. Les intervalles seront isolés séparément.

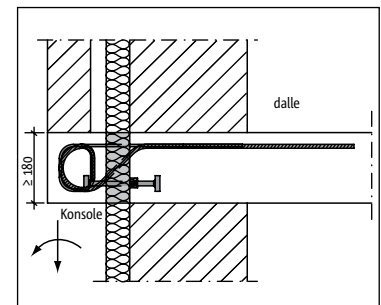
Utilisation : Console Chantier/Préfabrication – ép. du matériau isolant : 60 mm				Prix en CHF	
Schöck Isokorb® Modèle de base	Longueur L en mm	Hauteur de l'élément H en mm	Délai de livraison	Prix/pce	Prix/pce avec protec- tion feu F 90 ²⁾
O	350	180-250	A/B ¹⁾	165,00	186,70

¹⁾ Délai de livraison A valable pour la hauteur 180 et sans protection anti-incendie

²⁾ F90 ≙ R90



Schöck Isokorb® modèle O



Isokorb®
80 mm

Schöck Isokorb® modèle F : console isolante de liaison pour allège saillante (liaison ponctuelle). L'écartement des éléments sera défini par les exigences statiques. Les intervalles seront isolés séparément.

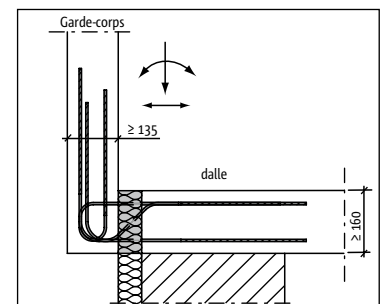
Utilisation : Parapet avancé Chantier/Préfabrication – ép. du matériau isolant : 60 mm				Prix en CHF	
Schöck Isokorb® Modèle de base	Longueur L en mm	Hauteur de l'élément H en mm	Délai de livraison	Prix/pce	Prix/pce avec protec- tion feu F 90 ²⁾
F	350	160-250	A/B ¹⁾	140,30	162,10

¹⁾ Délai de livraison A valable pour la hauteur 160 et sans protection anti-incendie

²⁾ F90 ≙ R90



Schöck Isokorb® modèle F



Schöck Isokorb® modèles A et D

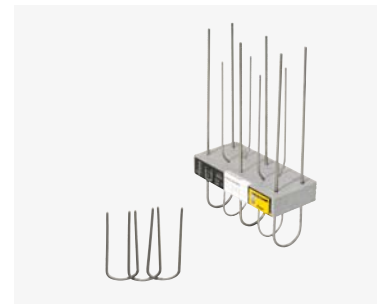
Groupe de produits 14

Schöck Isokorb® modèle A : élément isolant entre dalle et acrotère (liaison ponctuelle). L'écartement des éléments sera défini par les exigences statiques. Les intervalles seront isolés séparément.

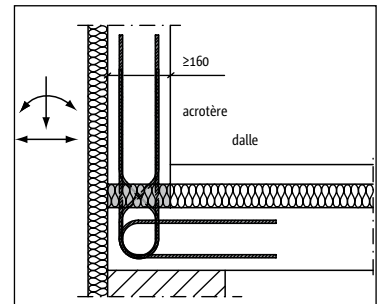
Utilisation : Acrotère de l'attique Chantier/Préfabrication – ép. du matériau isolant : 60 mm				Prix en CHF	
Schöck Isokorb® Modèle de base	Longueur L en mm	Hauteur de l'élément H en mm	Délai de livraison	Prix/pce	Prix/pce avec protec- tion feu F 90 ²⁾
A	350	160-250	A/B ¹⁾	155,60	177,50

¹⁾ Délai de livraison A valable pour la hauteur 180 et sans protection anti-incendie

²⁾ F90 ≙ R90



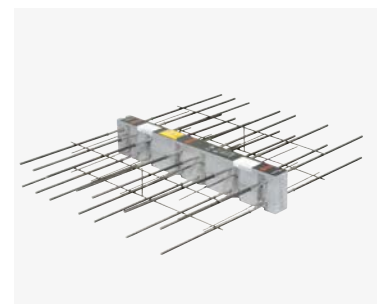
Schöck Isokorb® modèle A



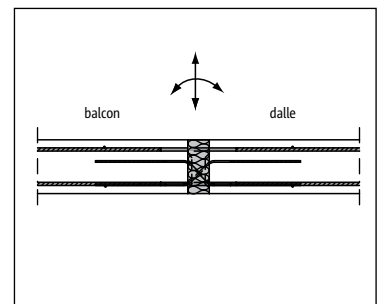
Schöck Isokorb® modèle D : console isolante pour dalles incorporées. De par ses deux couches d'armatures symétriques, cet élément reprend les moments et efforts tranchants positifs et négatifs.

Utilisation : Dalles continues Chantier – ép. du matériau isolant : 80 mm				Prix en CHF	
Schöck Isokorb® Modèle de base	Longueur L en m	Hauteur de l'élément H en mm	Délai de livraison	Prix/pce	Prix/pce avec protec- tion feu F 90 ¹⁾
D30-CV35-VV6	1,0	160-250	B	370,40	402,10
D30-CV35-VV8		170-250		440,20	471,90
D30-CV35-VV10		180-250		488,70	520,40
D50-CV35-VV6	1,0	160-250	B	463,70	495,30
D50-CV35-VV8		170-250		533,40	565,20
D50-CV35-VV10		180-250		582,00	613,60
D70-CV35-VV6	1,0	160-250	B	560,30	591,90
D70-CV35-VV8		170-250		630,20	661,80
D70-CV35-VV10		180-250		678,60	710,20
D90-CV35-VV6	1,0	160-250	B	653,10	684,70
D90-CV35-VV8		170-250		722,90	754,60
D90-CV35-VV10		180-250		771,40	803,00

¹⁾ F90 ≙ R90



Schöck Isokorb® modèle D



Extras supplémentaires/Extensions pour tous les types		Prix en CHF
	Délai de livraison	Supplément/pce
Enrobage de l'armature CV30	B	sans supplément
Enrobage de l'armature CV50 (H ≥ 200 mm)		

Schöck Isokorb® modèles S et W

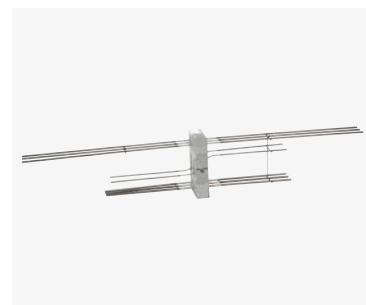
Groupe de produits 14

Schöck Isokorb® modèle S : console isolante pour liaison de poutre en porte-à-faux. Cet élément reprend les moments et les efforts tranchants.

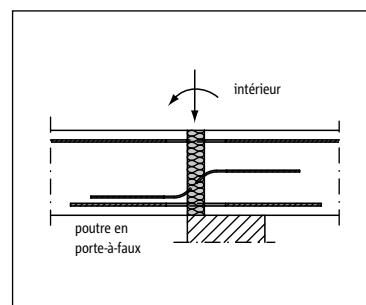
Utilisation : Consoles murales Chantier – ép. du matériau isolant : 80 mm			Prix en CHF		
Schöck Isokorb® Modèle de base	Dimensions élément		Délai de livraison	Prix/pce	Prix/pce avec protec- tion feu F 90 ¹⁾
	largeur l en mm	hauteur h en mm			
S1	220	400	B	310,90	339,90
S2				374,60	403,60
S3				486,30	515,30
S4				662,40	691,30

¹⁾ F90 ≙ R90

Extras supplémentaires/Extensions pour tous les types		Prix en CHF
	Délai de livraison	Supplément/pce
Longueur des barres de compression VB II	B	56,80



Schöck Isokorb® modèle S



Isokorb®
80 mm

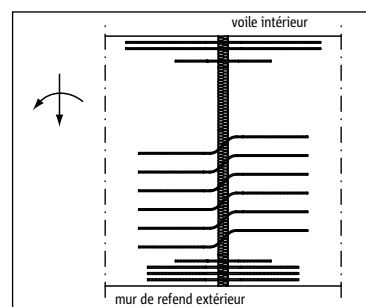
Schöck Isokorb® modèle W : console isolante pour liaison de voiles. Cet élément reprend les moments verticaux ainsi que les efforts tranchants verticaux et horizontaux.

Utilisation : Murs en porte-à-faux Chantier/Préfabrication – ép. du matériau isolant : 80 mm			Prix en CHF		
Schöck Isokorb® Modèle de base	Dimensions élément		Délai de livraison	Prix/pce	Prix/pce avec protec- tion feu F 90 ¹⁾
	largeur l en mm	hauteur h en mm			
W1	150 - 250	1500 - 3500	B	372,30	455,50
W2				467,20	550,30
W3				537,60	620,70
W4				616,60	699,20

¹⁾ F90 ≙ R90



Schöck Isokorb® modèle W



Remarque concernant les modèles S et les modèles W :

- La longueur d'ancrage standard des barres d'armature des Isokorb® est VB I pour les modèles S.
- La longueur d'ancrage standard des barres d'armature des Isokorb® est VB II pour les modèles W.
- Des solutions pour d'autres niveaux de résistance ainsi que pour d'autres géométries qui ne sont pas indiquées, sont possibles. Schöck exécute des éléments spéciaux pour autant que la géométrie le permette. Prix sur demande.

Schöck Isokorb® modèles KS et QS

Groupe de produits 15

Schöck Isokorb® modèle KS : élément d'isolation thermique porteur pour la liaison de constructions en acier en porte-à-faux avec des plafonds ou des murs en béton armé. L'élément pour la transmission des moments fléchissants et des efforts tranchants est composé d'une cage d'armature à couche isolante intégrée. La construction en acier à relier est entièrement préfabriquée par l'entreprise de construction métallique. La construction permet une compensation partielle des écarts de position.

Utilisation : Console métallique en porte-à-faux Chantier/Entreprise de construction métallique – ép. du matériau isolant : 80 mm				Prix en CHF
Schöck Isokorb® Modèle de base	Largeur B en mm	Hauteur de l'élément H en mm	Délai de livraison	Prix/pce
KS14¹⁾	180	180/200/220	B	290,50
KS14 V10				309,60
KS20²⁾				443,30
KS20 V12				463,40

¹⁾ La catégorie de résistance aux efforts tranchants V8 du modèle de base KS14 n'est pas indiquée dans la désignation du modèle.

²⁾ La catégorie de résistance aux efforts tranchants V10 du modèle de base KS20 n'est pas indiquée dans la désignation du modèle.

Variantes supplémentaires		Prix en CHF
	Délai de livraison	Supplément/pce
Hauteur de l'élément H = 190, 210, 230-250 mm	B	14,90

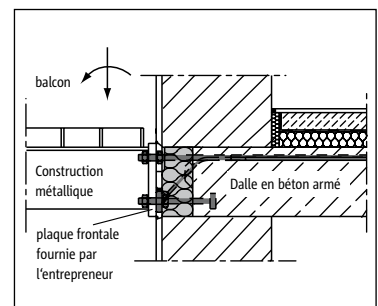
Schöck Isokorb® modèle QS : élément d'isolation thermique porteur pour la liaison de constructions en acier soutenues avec des plafonds ou des murs en béton armé. L'élément pour la transmission des efforts tranchants est composé d'une cage d'armature à couche isolante intégrée. La construction en acier à relier est entièrement préfabriquée par l'entreprise de construction métallique. La construction permet une compensation partielle des écarts de position.

Utilisation : Console métallique sur appuis Chantier/Entreprise de construction métallique – ép. du matériau isolant : 80 mm				Prix en CHF
Schöck Isokorb® Modèle de base	Largeur B en mm	Hauteur de l'élément H en mm	Délai de livraison	Prix/pce
QS10	180	180/200/220	B	201,80
QS12				226,40

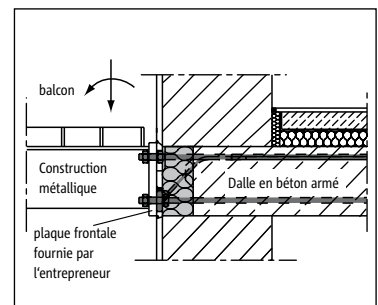
Variantes supplémentaires		Prix en CHF
	Délai de livraison	Supplément/pce
Hauteur de l'élément H = 190, 210, 230-250 mm	B	14,90



Schöck Isokorb® modèle KS14



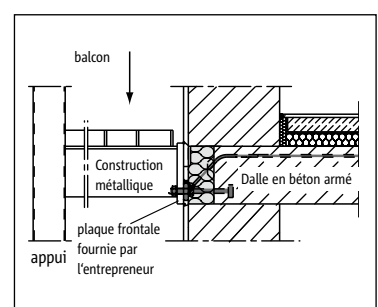
Schöck Isokorb® modèle KS14 (avec butons de compression)



Schöck Isokorb® modèle KS20/ KS14 V10 (avec butons de compression)



Schöck Isokorb® modèle QS



Schöck Isokorb® modèles KSH et QSH

Groupe de produits 15

Schöck Isokorb® modèle KSH : élément d'isolation thermique porteur pour la liaison de constructions en bois en porte-à-faux avec des plafonds ou des murs en béton armé. L'élément pour la transmission des moments fléchissants et des efforts tranchants est composé d'une cage d'armature à couche isolante intégrée et d'une plaque pour fixer la construction en bois. La construction en bois à relier permet un degré important de préfabrication chez le charpentier. La construction permet une compensation partielle des écarts de position. Grâce au degré élevé de préfabrication chez le charpentier, le temps de montage de la construction en bois sur le chantier diminue considérablement.

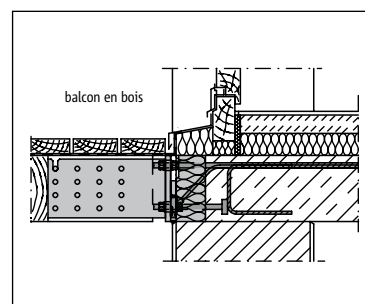
Utilisation : Constructions en bois en porte-à-faux				Prix en CHF
Fabrication : chantier/charpenterie – épaisseur d'isolation : 80 mm				
Schöck Isokorb® Modèle de base	Largeur B en mm	Hauteur de l'élément H en mm	Délai de livraison	Prix/pce
KSH¹⁾²⁾ (avec plaque d'adaptation)	180	180	B	384,90
plaque d'adaptation séparée¹⁾	-	-		94,40

¹⁾ Un gabarit de perçage est compris dans la livraison.

²⁾ Composé de KS14-H180, adaptateur inclus



Schöck Isokorb® modèle KSH



Isokorb®
80 mm

Schöck Isokorb® modèle QSH : élément d'isolation thermique porteur pour la liaison de constructions en acier soutenues avec des plafonds ou des murs en béton armé. L'élément pour la transmission des efforts tranchants est composé d'une cage d'armature à couche isolante intégrée et d'une plaque pour fixer la construction en bois. La construction en bois à relier permet un degré important de préfabrication chez le charpentier. La construction permet une compensation partielle des écarts de position. Grâce au degré élevé de préfabrication chez le charpentier, le temps de montage de la construction en bois sur le chantier diminue considérablement.

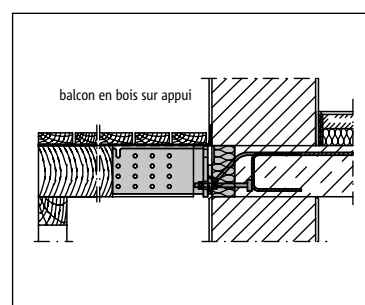
Utilisation : Constructions en bois en porte-à-faux				Prix en CHF
Fabrication : chantier/charpenterie – épaisseur d'isolation : 80 mm				
Schöck Isokorb® Modèle de base	Largeur B en mm	Hauteur de l'élément H en mm	Délai de livraison	Prix/pce
QSH¹⁾²⁾ (avec plaque d'adaptation)	180	180	B	296,20
plaque d'adaptation séparée¹⁾	-	-		94,40

¹⁾ Un gabarit de perçage est compris dans la livraison.

²⁾ Composé de QS10-H180, adaptateur inclus



Schöck Isokorb® modèle QSH



Schöck Isokorb® pour la construction métallique

Les éléments pénétrants de l'ossature porteuse, comme les auvents en porte-à-faux ou les traverses des systèmes de cadres, constituent aujourd'hui un principe de construction apprécié dans les constructions élevées en acier modernes. La bonne conductivité thermique de l'acier peut néanmoins entraîner un effet secondaire négatif sans isolation thermique : La formation de ponts thermiques et donc la perte d'énergie de chauffage précieuse.

Les constructions métalliques en porte-à-faux présentent également un autre risque important : Les flux thermiques plus élevés sur les poutres en acier non isolées provoquent une forte chute de la température de surface intérieure. À une température extérieure de -5 °C seulement, cela peut entraîner un non-respect des exigences minimales permettant d'éviter l'humidité. Des dommages de construction comme la formation de condensation, le développement des moisissures et la corrosion peuvent en résulter.

L'université technique de Rhénanie-Westphalie d'Aix-la-Chapelle a comparé, dans une étude détaillée, différents cas d'application destinés à éviter les ponts thermiques dans les constructions en acier. Le résultat est sans équivoque : aucune des solutions actuelles ne remplit les exigences légales en termes d'isolation thermique et d'économie d'énergie, excepté le rupteur Schöck Isokorb® KST. En tant que solution d'isolation thermique unique pour les constructions en acier, le rupteur Schöck Isokorb® modèle KST est conforme à toutes les directives et offre ainsi une sécurité de planification totale, minimise les coûts énergétiques et permet d'éviter les dommages de construction.

Le rupteur Schöck Isokorb® modèle KST est disponible dans deux niveaux de résistance (KST16 et KST22). L'épaisseur de l'isolation est de 80 mm. La part d'acier indispensable à la transmission des forces dans l'Isokorb® est en acier inoxydable ($\lambda = 15 \text{ W/m} \cdot \text{K}$), ce qui permet de réduire au maximum la conductivité thermique.



Schöck Isokorb® modèles KST et QST

Groupe de produits 38

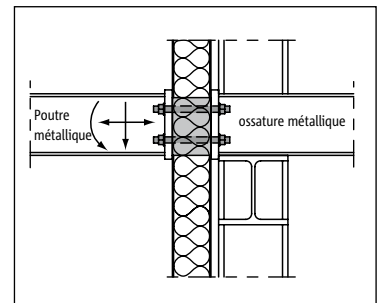
Schöck Isokorb® modèle KST : élément porteur d'isolation thermique pour la liaison d'éléments en acier en porte-à-faux à des constructions en acier. Composé des modules KST-ZST et KST-QST. Cet élément est utilisé pour la transmission des moments fléchissants et des efforts tranchants et se compose d'acier inoxydable avec une couche isolante intégrée. Les constructions en acier à relier sont entièrement préfabriquées. Grâce au degré élevé de préfabrication en usine, le temps de montage des constructions en acier sur le chantier diminue considérablement. L'élément est simplement raccordé à l'aide de vis.

Application : Constructions métalliques en porte-à-faux Fabrication : entreprise de construction métallique Épaisseur du matériau isolant : 80 mm				Prix en CHF
Schöck Isokorb® Modèle de base	Largeur B en mm	Hauteur H en mm	Délai de livraison	Prix/pce
KST16	180	≥ 140	B	335,80
KST22				390,90

1 Des éléments en mousse (1 × 20 mm et 1 × 30 mm) sont compris dans la livraison



Schöck Isokorb® modèle KST

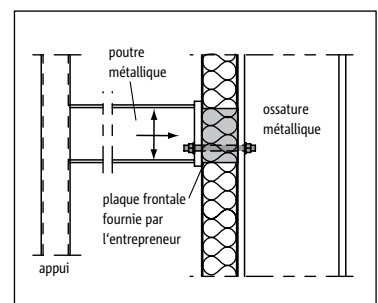


Schöck Isokorb® module KST-QST : élément d'isolation thermique pour la transmission des efforts tranchants et des efforts normaux. Il est composé d'acier inoxydable avec une couche isolante intégrée. En cas d'utilisation de plusieurs éléments formant un bras de levier interne les uns avec les autres, des moments peuvent également être captés. Les constructions en acier à relier entre elles sont complètement préfabriquées par l'entreprise de construction métallique. Grâce au degré élevé de préfabrication dans la société de construction métallique, le temps de montage de la construction en acier sur le chantier diminue considérablement. L'élément est simplement raccordé à l'aide de vis.

Fonction : transmission des efforts tranchants et normaux Fabrication : entreprise de construction métallique Épaisseur du matériau isolant : 80 mm				Prix en CHF
Schöck Isokorb® Modèle de base	Largeur B en mm	Hauteur H en mm	Délai de livraison	Prix/pce
Module KST-QST16	180	80	B	239,50
Module KST-QST22				279,60



Schöck Isokorb® module KST-QST



Schöck Isokorb® modèles ZST et ZQST

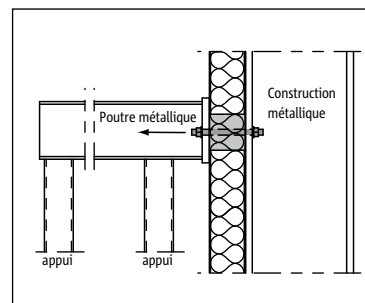
Groupe de produits 38

Schöck Isokorb® module KST-ZST : élément d'isolation thermique pour la liaison d'efforts de traction. Il est composé d'acier inoxydable avec une couche isolante intégrée. Les constructions en acier à relier entre elles sont complètement préfabriquées par l'entreprise de construction métallique. Grâce au degré élevé de préfabrication dans la société de construction métallique, le temps de montage de la construction en acier sur le chantier diminue considérablement. L'élément est simplement raccordé à l'aide de vis.

Fonction : transmission de forces de traction Fabrication : entreprise de construction métallique Epaisseur du matériau isolant : 80 mm				Prix en CHF
Schöck Isokorb® Modèle de base	Largeur B en mm	Hauteur H en mm	Délai de livraison	Prix/pce
Module KST-ZST16	180	60	B	96,30
Module KST-ZST22				111,30



Schöck Isokorb® module KST-ZST



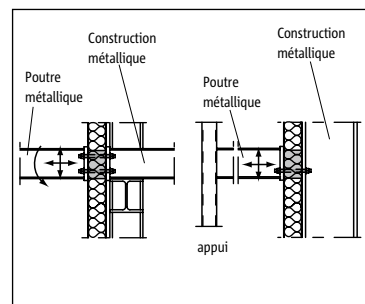
Isokorb®
modèle KST

Schöck Isokorb® module KST-ZQST : élément d'isolation thermique pour la transmission des efforts tranchants et des efforts normaux. Il est composé d'acier inoxydable avec une couche isolante intégrée. En cas d'utilisation de plusieurs éléments formant un bras de levier interne les uns avec les autres, des moments peuvent également être captés. En plus du module QST, la fonction de sécurité à la fatigue est intégrée dans le module ZQST. Les constructions en acier à relier entre elles sont complètement préfabriquées par l'entreprise de construction métallique. Grâce au degré élevé de préfabrication dans la société de construction métallique, le temps de montage de la construction en acier sur le chantier diminue considérablement. L'élément est simplement raccordé à l'aide de vis.

Fonction : transmission des efforts tranchants et normaux Fabrication : entreprise de construction métallique Epaisseur du matériau isolant : 80 mm				Prix en CHF
Schöck Isokorb® Modèle de base	Largeur B en mm	Hauteur H en mm	Délai de livraison	Prix/pce
Module KST-ZQST16	180	80	B	254,10
Module KST-ZQST22				300,80



Schöck Isokorb® module KST-ZQST



Schöck Isokorb® R

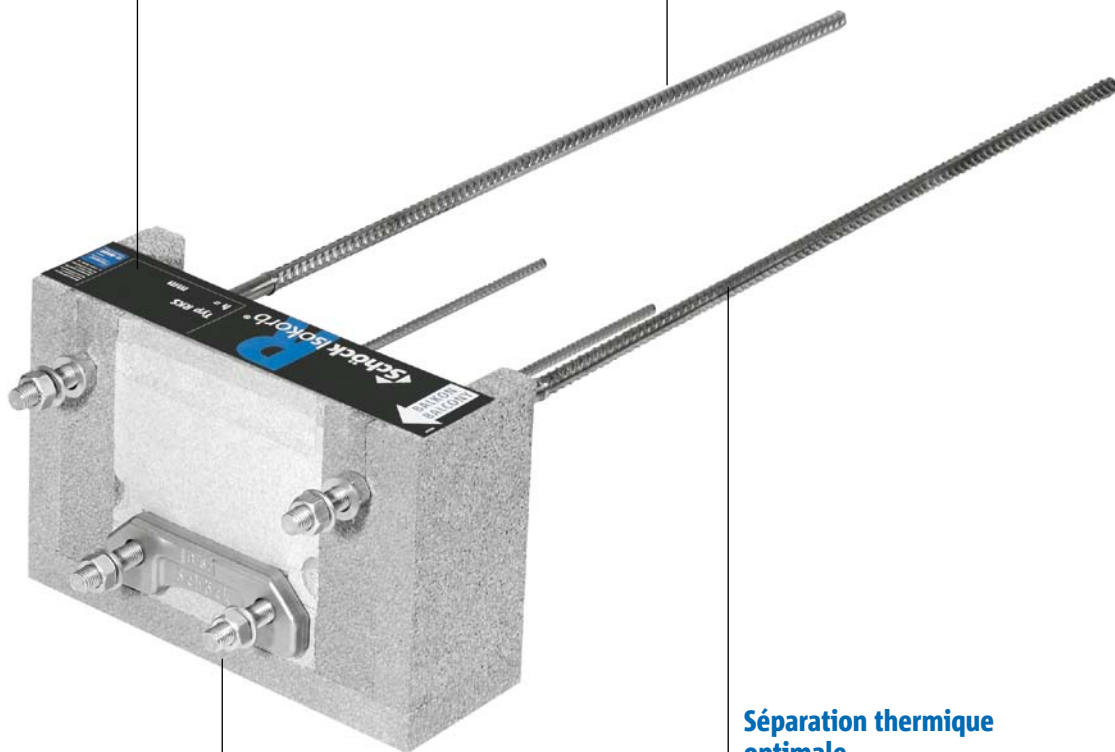
L'élément d'isolation thermique Schöck Isokorb® R permet au concepteur de bénéficier de la même qualité de prestations en matière d'isolation thermique et de sécurité, aussi bien en réhabilitation de bâtiments que pour des constructions neuves. Que le bâtiment possède déjà un balcon ou qu'il s'agisse de la réalisation d'une première liaison de balcon - Schöck Isokorb® R garantit une séparation thermique optimale des corps de construction.

Différentes possibilités de liaisons

Le rupteur Isokorb® R permet d'effectuer des liaisons béton armé-béton armé et acier-béton armé.

Liberté totale en matière d'aménagement

pour des constructions avec balcons en porte à faux ou à structure soutenue.



Sécurité dans la conception

grâce à des dossiers de conception détaillés et des conseils professionnels compétents.

Séparation thermique optimale

grâce à la technologie éprouvée de Isokorb®.

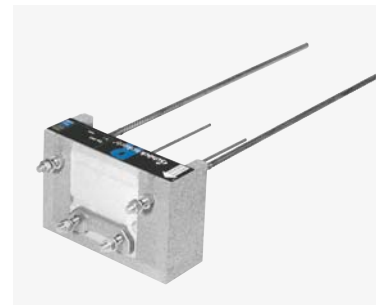
Les liaisons de balcons réalisées avec le rupteur Isokorb® R sont homologuées²⁾ par le Passivhaus Institut¹⁾.

Schöck Isokorb® modèles RKS et RQS

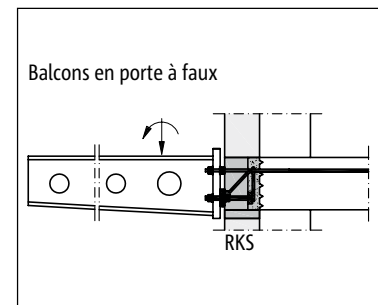
Groupe de produits 49

Schöck Isokorb® modèle RKS : élément structural et isolant pour la liaison de balcons en acier à des dalles existantes en béton armé. Il permet la transmission de moments négatifs, d'efforts tranchants positifs et d'efforts horizontaux.

Application : Constructions en acier en porte à faux Fabrication : Chantier, traitement de l'acier Épaisseur de l'isolation : 120 mm				Prix en CHF
Schöck Isokorb® Modèle de base	Largeur B en m	Hauteur de l'élément H en mm	Délai de livraison	Prix/pce
RKS 10	0,34	160/180/200/220	D	Sur demande
RKS 14	0,34			



Schöck Isokorb® modèle RKS

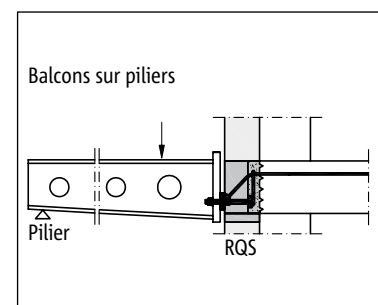


Schöck Isokorb® modèle RQS : élément structural et isolant pour la liaison de balcons en acier soutenus, à des dalles existantes en béton armé. Il permet la transmission d'efforts tranchants positifs et d'efforts horizontaux.

Application : Constructions en acier soutenues Fabrication : Chantier, traitement de l'acier Épaisseur de l'isolation : 120 mm				Prix en CHF
Schöck Isokorb® Modèle de base	Largeur B en m	Hauteur de l'élément H en mm	Délai de livraison	Prix/pce
RQS 8	0,34	160/180/200/220	D	Sur demande
RQS 10	0,34			
RQS 12	0,34			



Schöck Isokorb® modèle RQS

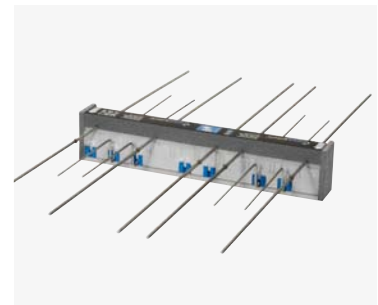


Isokorb® R

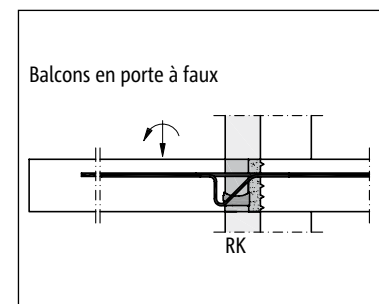
Schöck Isokorb® modèles RK et RQP

Schöck Isokorb® modèle RK avec module HTE : élément structurel et isolant pour la liaison de balcons en béton armé à des dalles existantes en béton armé. Il permet la transmission de moments négatifs et d'efforts tranchants positifs.

Application : Balcons en porte à faux Fabrication : Chantier Epaisseur de l'isolation : 120 mm				Prix en CHF
Schöck Isokorb® Modèle de base	Largeur B en m	Hauteur de l'élément H en mm	Délai de livraison	Prix/pce
RK 25	1,00	180/200/220/240/250	D	Sur demande
RK 45	1,00			

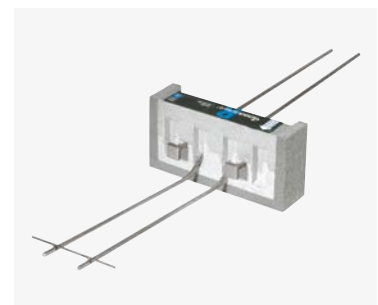


Schöck Isokorb® modèle RK **HTE**

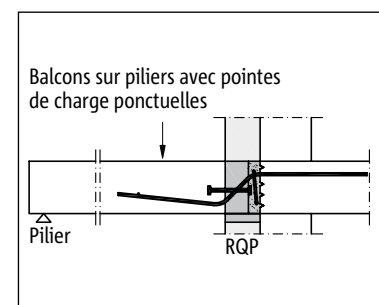


Schöck Isokorb® modèle RQP : élément structurel et isolant pour la liaison de balcons en béton armé soutenus, à des dalles existantes en béton armé. Il permet la transmission d'efforts tranchants positifs.

Application : Balcons soutenus/Loggias Fabrication : Chantier Epaisseur de l'isolation : 120 mm				Prix en CHF
Schöck Isokorb® Modèle de base	Largeur B en m	Hauteur de l'élément H en mm	Délai de livraison	Prix/pce
RQP 10	0,36	160/180/200	D	Sur demande
RQP 40	0,36			
RQP 60	0,46	180/200	D	Sur demande
RQP 70	0,66			



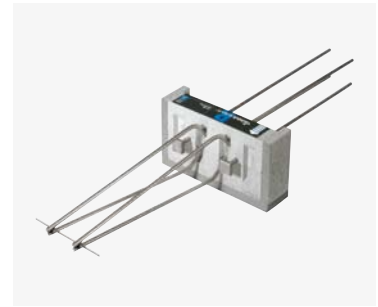
Schöck Isokorb® modèle RQP



Schöck Isokorb® modèle RQP+RQP

Schöck Isokorb® modèle RQP+RQP : élément structurel et isolant pour la liaison de balcons en béton armé à structure soutenus, à des dalles existantes en béton armé. Il permet la transmission d'efforts tranchants positifs et négatifs.

Application : Balcons soutenus/Loggias Fabrication : Chantier Epaisseur de l'isolation : 120 mm				Prix en CHF
Schöck Isokorb® Modèle de base	Largeur B en m	Hauteur de l'élément H en mm	Délai de livraison	Prix/pce
RQP10+RQP10	0,36	160/180/200	D	Sur demande
RQP40+RQP40	0,36			
RQP60+RQP60	0,46	180/200	D	Sur demande
RQP70+RQP70	0,66			



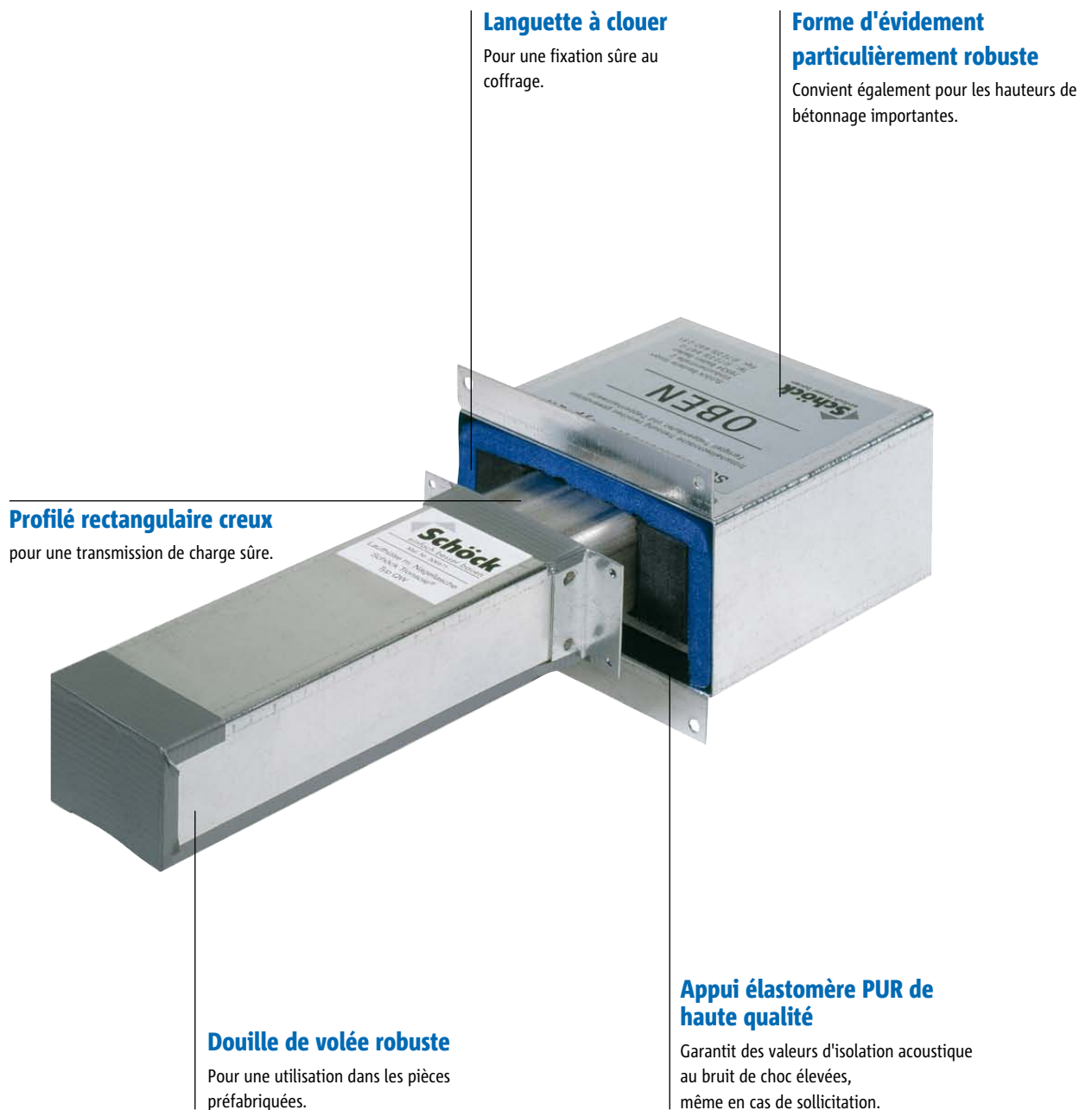
Schöck Isokorb® modèle RQP+RQP

Schöck Tronsole®

			Page
		Rupture phonique entre	
Schöck Tronsole®	modèle T	escalier/palier	47
	modèle F		48
	modèle R	escalier/dalle de marchepied	49
	modèle QW	volée d'escalier/mur	50 - 52
	modèle B	escalier/dalle (radier)	53
	modèle AZ	palier/mur	54
	modèle AZT		
	modèle ZF		
	modèle V		55
Plaque de jointoiment	modèle L-SST	escalier/mur	56
	modèle P-SST		
	modèle PL		

Schöck Tronsole®

Le calme est un besoin élémentaire. À une époque pleine d'effervescence et de bruits, la demande d'espaces calmes et relaxants ne cesse de croître. C'est pourquoi l'isolation acoustique des bâtiments ne se présente nullement comme un luxe, mais bien comme une nécessité absolue. Les planificateurs devraient donc accorder une attention soutenue aux cages d'escalier des immeubles collectifs. En effet, les bruits qui en proviennent sont la source de différends fréquents et quotidiens. Et les arguments légaux parlent, eux aussi, un langage particulièrement clair.



Schöck Tronsole® modèle T

Groupe de produits 17

Schöck Tronsole® modèle T : rupteur phonique porteur pour une liaison palier/volée d'escalier, le type T est l'un des plus utilisés, de par sa simplicité et facilité de mise en oeuvre. Adapté pour une grande variété d'épaisseur de paliers, que ce soit pour un béton coulé sur place ou des éléments préfabriqués, Tronsole® modèle T est probablement le plus polyvalent des rupteurs phoniques. Cet élément correspond à la classe de résistance au feu R 90.

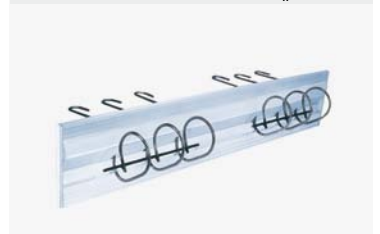
Rupture phonique entre palier et volée en appui					Prix en CHF
Schöck Tronsole® modèle	Longueur des éléments en m ¹⁾	Hauteur en mm ¹⁾	Armatures	Délai de livraison ³⁾	Prix/pce
T4	1,0	160, 180, 200	4 ø 6	A	173,90
		170, 190, 210, 220		B	
T6	1,0	160, 180, 200	6 ø 6	A	203,90
		170, 190, 210, 220		B	
T8	1,0	160, 180, 200	8 ø 6	A	233,10
		170, 190, 210, 220		B	

¹⁾ Largeur des éléments sur mesure 0,9 - 2,0 m : plus value de CHF 2,00 par tranche de 10 cm;
Longueur max. de l'élément : 2,00 m

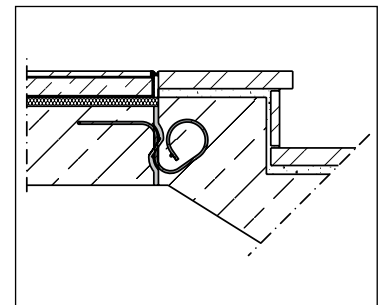
²⁾ Hauteur des éléments sur mesure ≥ 230 mm : plus value de CHF 5,30/éléments;
Hauteur max. de l'élément : 300 mm

³⁾ Délai de livraison B pour des éléments aux hauteurs et longueurs spéciales

Indice d'amélioration pondéré de l'isolement au bruit de choc : $\Delta L_w^* = 12$ dB



Schöck Tronsole® modèle T



Schöck Tronsole® modèle F, appui élastomère Groupe de produits 17

Schöck Tronsole® modèle F : rupteur phonique pour volée d'escalier en appui sur le palier. Élément prêt à poser pour une mise en place aisée convenant tant pour les éléments bétonnés sur place que pour la préfabrication. Empêche de manière fiable la pénétration de débris dans le joint de raccord.

Rupture phonique entre escaliers préfabriqués et palier					Prix en CHF
Schöck Tronsole® modèle	Longueur en m	Épaisseur en mm	Appui élastomère en m	Délai de livraison	Prix/pce
F-SST 1,0¹⁾	1,0	10	1,0	A	51,50
F-SST 1,0 renforcé à l'effort tranchant¹⁾²⁾			2 × 1,0	C	101,40
F 1,0			1,0	A	51,50
F 1,0 renforcé à l'effort tranchant²⁾			2 × 1,0	C	101,40
F 1,2	1,2	10	1,2	A	70,90
F 1,2 renforcé à l'effort tranchant²⁾			2 × 1,2	C	98,90
F 1,5	1,5	10	1,5	A	85,50
F 1,5 renforcé à l'effort tranchant²⁾			2 × 1,5	C	129,80
FS³⁾	jusqu'à 1,5	10	jusqu'à 1,5	C	111,20
FS³⁾ renforcé à l'effort tranchant²⁾					156,60

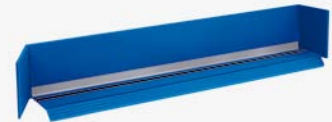
¹⁾ Une variante à coller sur la volée d'escalier (exécution en tant qu'escalier d'isolation acoustique Schöck). Avec surface rugueuse pour une adhérence optimale lors du collage. Pour le collage, nous recommandons la colle à dispersion «Metylan Ovalit S». L'élément ne possède pas de bordure latérale.

²⁾ Variante renforcée à l'effort tranchant avec un appui élastomère supplémentaire

³⁾ Élément spécial ; dimensions selon les indications du client; longueur d'élément > 1,50 m et nombre d'appuis élastomères > 2 sur demande

Recommandation : des longueurs spéciales peuvent être obtenues sur place à partir de types standard adaptés. Si nécessaire, les points de contact des pièces partielles sont à fixer au ruban adhésif (pour éviter des ponts acoustiques).

Indice d'amélioration pondéré de l'isolement au bruit de choc : $\Delta L_w^* = 28$ dB

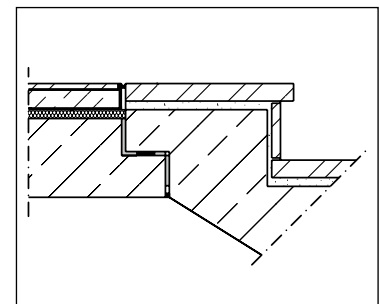


Schöck Tronsole® modèle F

Indice d'amélioration pondéré de l'isolement au bruit de choc : $\Delta L_w^* = 28$ dB



Schöck Tronsole® modèle F-SST



Appui élastomère de Schöck : en PUR de haute qualité. Avec isolation au bruit de choc optimisée, même sous contraintes.

Appui élastomère en PUR					Prix en CHF
Appui élastomère de Schöck Modèle	Longueur L en m	Largeur B en mm	Épaisseur en mm	Délai de livraison	Prix/pce
E-F 1,0	1,0	25	10	A	30,20
E-F 1,2	1,2				36,30

Schöck Tronsole® modèle R

Groupe de produits 17

Schöck Tronsole® modèle R : avec l'ajout ultérieur de Tronsole® modèle R, il est possible d'isoler des escaliers existants, sans risques. Tronsole® modèle R de Schöck est conçue de manière à pouvoir être mise en place après coup, en toute sécurité et dans les conditions les plus favorables.

Rupture phonique entre escalier et dalle de marche pied pour montage ultérieur ou rénovation						Prix en CHF	
Schöck Tronsole® modèle R	Longueur en m	Largeur en m	Dicke en mm	Utilisation pour ³⁾	Délai de livraison	Prix/m	Prix/pce
natte 10	10	1,5	5	ca. 4 travées	A	34,10	341,10
natte 35	35			ca. 14 travées		32,10	963,10
bande 3¹⁾	30	H: 7,5 cm	3	ca. 2-3 travées	A	9,30	278,10
bande 4²⁾		H: 8,5 cm				9,30	295,10

¹⁾ pour marche pied d'une épaisseur de 30 mm

²⁾ pour marche pied d'une épaisseur de 40 mm

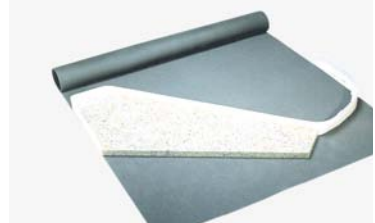
³⁾ pour marche d'escalier type (largeur : 1 m, contre marche : 28 cm, marches 7)

Accessoires		Prix en CHF	
	Quantité	Prix	
Colle Sikaflex-11 FC¹⁾ (Attention : nouvelle quantité de remplissage!)	1 sachet (300 ml) ²⁾	11,60	

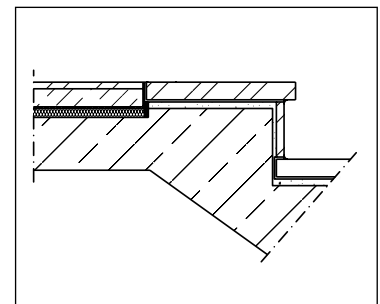
¹⁾ Durcissement : env. 3 mm/24 heures (sous climat normalisé selon DIN 50 014-23/50-2)

²⁾ Utilisation pour environ 3 plaques de marche pied

Indice d'amélioration pondéré de l'isolement au bruit de choc : $\Delta L_w^* = 15$ dB



Schöck Tronsole® modèle R



Exemple de besoin et de coûts en matériau pour des volées d'escaliers en exécution isolée contre le bruit de choc à l'aide de l'élément Schöck Tronsole® modèle R : ¹⁾

Coûts (approx.) en matériau par marche :

- Plaque isolante (coupe incluse) CHF 7,40
- Bande isolante 4 CHF 13,30
CHF 20,70
- Sikaflex -11 FC CHF 2,70
CHF 23,40

¹⁾ Largeur de volée d'escalier 1 m, 15 marches par étage; palier de marche env. 28 cm, épaisseur du palier de marche 4 cm

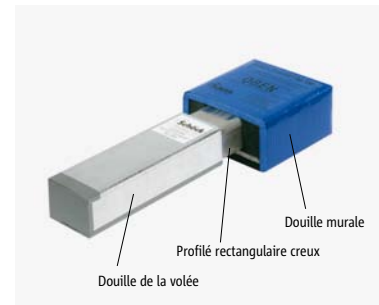
Schöck Tronsole® modèle QW

Groupe de produits 17/171

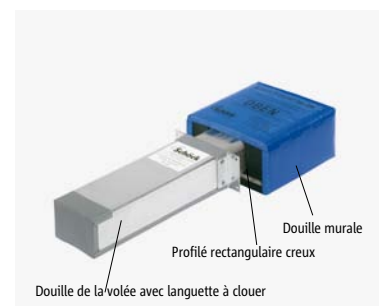
Schöck Tronsole® modèle QW : la Schöck Tronsole® modèle QW permet de raccorder facilement des volées de marche hélicoïdales (coula-ge sur place ou élément préfabriqué) au mur de la cage d'escalier, tout en en garantissant l'isolation acoustique au bruit de choc.

Pour escaliers préfabriqués

Adapté à l'utilisation d'éléments de montage ou de cubes de montage			Prix en CHF
Schöck Tronsole® modèle	composition :	Délai de livraison	Prix/pce
QW-Z-W-L (galvanisé à chaud)	profil galvanisé à chaud (Z)	A	96,20
	douille murale (W)		
	douille de la volée (L)		
QW-A2-W-L (acier inoxydable A2)	profil en acier inoxydable (A2)	A	118,60
	douille murale (W)		
	douille de la volée (L)		

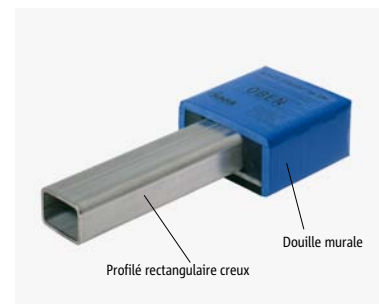


Adapté aux coffrages en bois			Prix en CHF
Schöck Tronsole® modèle	composition :	Délai de livraison	Prix/pce
QW-Z-W-LN (galvanisé à chaud)	profil galvanisé à chaud (Z)	A	106,40
	douille murale (W)		
	douille de la volée avec languette à clouer (LN)		
QW-A2-W-LN (acier inoxydable A2)	profil en acier inoxydable (A2)	A	128,60
	douille murale (W)		
	douille de la volée avec languette à clouer (LN)		

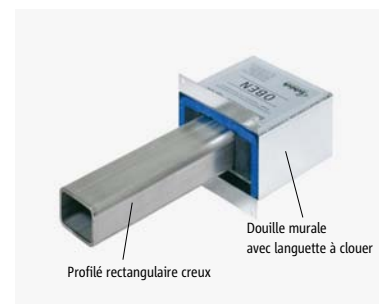


Pour escaliers coulés sur place

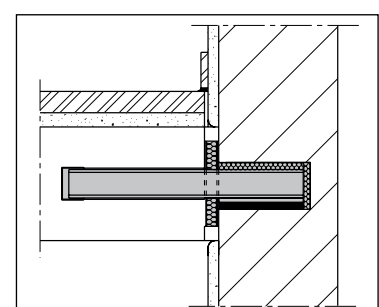
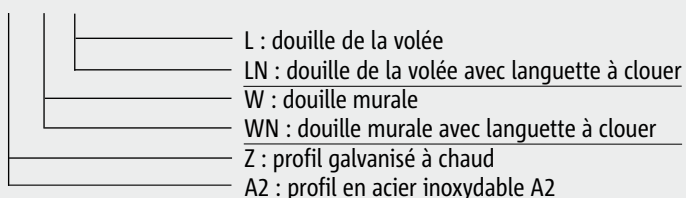
Pour murs de cage d'escalier en maçonnerie			Prix en CHF
Schöck Tronsole® modèle	composition :	Délai de livraison	Prix/pce
QW-Z-W (galvanisé à chaud)	profil galvanisé à chaud (Z)	A	70,50
	douille murale (W)		
QW-A2-W (acier inoxydable A2)	profil en acier inoxydable (A2)	A	92,70
	douille murale (W)		



Pour murs de cage d'escalier en béton			Prix en CHF
Schöck Tronsole® modèle	composition :	Délai de livraison	Prix/pce
QW-Z-WN (galvanisé à chaud)	profil galvanisé à chaud (Z)	A	118,20
	douille murale avec languette à clouer (WN)		
QW-A2-WN (acier inoxydable A2)	profil en acier inoxydable (A2)	A	140,50
	douille murale avec languette à clouer (WN)		



Explication des symboles :
modèles QW - Z - W - L



Schöck Tronsole® modèle QW

Groupe de produits 17/171

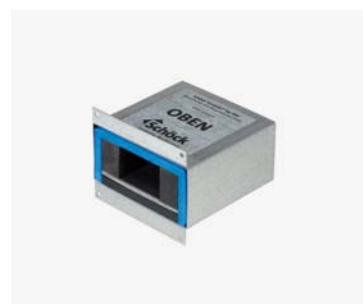
Composants		Prix en CHF
Schöck Tronsole® modèle QW	Délai de livraison	Prix/pce
Profil galvanisé à chaud (Z)	A	32,40
Profil en acier inoxydable (A2)		54,80
Douille de la volée (L)		25,80
Douille de la volée à clouer (LN)		35,90
Douille murale (W)		38,00
Douille murale à clouer (WN)		85,80



**Profil galvanisé à chaud (Z)/
profil en acier inoxydable (A2)**



Douille de la volée à clouer (LN)



Douille murale à clouer (WN)



Douille de la volée (L)



Douille murale (W)

Tronsole®

Schöck Tronsole® modèle QW

Groupe de produits 17/171

Accessoires					Prix en CHF
	Longueur L en mm	Largeur B en mm	Hauteur H en mm	Délai de livrai- son	Prix/pce
Manchon coupe-feu (BM)¹⁾	Epaisseur 20	140	120	A	14,50
Élément de montage (ME)²⁾	80	60	40		92,40
Cube de montage (MW)³⁾	61	41			34,90

¹⁾ pour l'affectation à une classe de résistance au feu R 90; pour une largeur de joint ≥ 30 mm: utiliser deux manchons coupe-feu

²⁾ élément de serrage pour la fixation de la douille de la volée au coffrage de l'escalier (réutilisable)

³⁾ pour le clouage au coffrage en bois de l'escalier pour la fixation de la douille de la volée (réutilisable)



Manchon coupe-feu (BM)



Cube de montage (MW)



Élément de montage (ME)

Schöck Tronsole® modèle B

Groupe de produits 17/171

Schöck Tronsole® modèle B : rupteur phonique pour volée en appui sur dalle. Élément prêt à poser pour une mise en place aisée convenant tant pour les éléments bétonnés sur place que pour la préfabrication. Empêche de manière fiable la pénétration de débris dans le joint de raccord.

Utilisation : Rupture phonique entre palier et volée en appui sur dalle						Prix en CHF
Schöck Tronsole® modèle	Surface d'appui pour volée		Epaisseur en mm	Appui élastomère en m	Délai de livraison	Prix/pce
	Longueur en m	Largeur en mm				
B-SST¹⁾	1,0	350	10	1,0	A	110,50
B-SST¹⁾ renforcé à l'effort tranchant²⁾				2 × 1,0	C	152,40
B 100 x 35			15	1,0	A	110,50
B 100 x 35 renforcé à l'effort tranchant²⁾				2 × 1,0	C	152,40
B 100 x 60	1,0	600	15	1,0	A	118,20
B 100 x 60 renforcé à l'effort tranchant²⁾				2 × 1,0	C	160,20
B 120 x 35	1,2	350	15	1,2	A	118,20
B 120 x 35 renforcé à l'effort tranchant²⁾				2 × 1,2	C	168,50
B 120 x 60	1,2	600	15	1,2	A	126,30
B 120 x 60 renforcé à l'effort tranchant²⁾				2 × 1,2	C	176,50
B 150 x 60	1,5	600	15	1,5	B	158,00
B 150 x 60 renforcé à l'effort tranchant²⁾				2 × 1,5	C	220,80
BS³⁾	jusqu'à 1,5	jusqu'à 600	15	jusqu'à 1,5	C	208,60
BS³⁾ renforcé à l'effort tranchant²⁾						269,90

¹⁾ Une variante à coller sur la volée d'escalier (exécution en tant qu'escalier d'isolation acoustique Schöck). Avec surface rugueuse pour une adhérence optimale lors du collage. Pour le collage, nous recommandons la colle à dispersion « Metylan Ovalit S ». L'élément est monocouche (c'est-à-dire sans bandes isolantes intégrées).

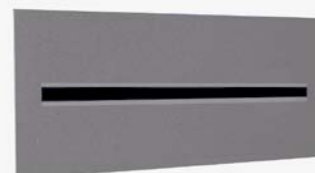
²⁾ Variante renforcé à l'effort tranchant avec un appui élastomère supplémentaire

³⁾ Élément spécial ; dimensions selon les indications du client ; longueur d'élément > 1,50 m et largeur d'élément > 600 mm et nombre d'appuis élastomères > 2 sur demande.

Recommandation : des longueurs spéciales peuvent être obtenues sur place à partir de types standard adaptés. Si nécessaire, les points de contact des pièces partielles sont à fixer au ruban adhésif (pour éviter des ponts acoustiques).

La Tronsole® Schöck modèle B offre un appui de protection contre le bruit du bas de l'escalier sur la dalle, par ex radier. Elle complète les solutions de protection contre le bruit pour les cages d'escaliers.

Indice d'amélioration pondéré de l'isolement au bruit de choc : $\Delta L_w^* = 20$ dB

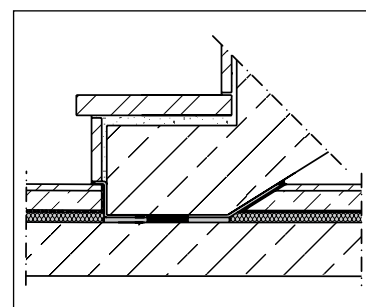


Schöck Tronsole® modèle B

Indice d'amélioration pondéré de l'isolement au bruit de choc : $\Delta L_w^* = 20$ dB



Schöck Tronsole® modèle B-SST



Appui élastomère de Schöck : en PUR de haute qualité. Avec isolation au bruit de chocs optimisée, même sous contraintes.

Appui élastomère en PUR					Prix en CHF
Appui élastomère de Schöck Modèle	Longueur en m	Largeur en mm	Epaisseur en mm	Délai de livraison	Prix/pce
E-B 1,0	1,0	25	15	A	41,70
E-B 1,2	1,2				50,10

Schöck Tronsole® modèles AZ et AZT

Groupe de produits 17

Schöck Tronsole® modèle AZ : caisson synthétique avec cadre de raccord optimisé. Pour l'isolation phonique entre le palier et le mur de la cage d'escalier. Là aussi, classe de résistance au feu R 90. Pour les murs en briques le modèle Tronsole® AZ plus permet une reprise des charges sur une épaisseur de mur ≥ 15 cm pour une épaisseur de palier de ≥ 16 cm. Tronsole® modèle AZ de Schöck correspond à la classe de résistance au feu R 90.

Pour l'isolation phonique entre palier et mur					Prix en CHF	
Schöck Tronsole® modèle	Dimension			Appui élastomère	Délai de livraison	Prix/pce
	Largeur ¹⁾ en mm	Hauteur ¹⁾ en mm	Profondeur en mm			
AZ	241	174	136	1 × en bas	A	138,50
AZ plus²⁾				1 × en bas 1 × en haut		163,00
AZ-S³⁾				1 × en bas 2 × latéral		181,90
AZ-S plus⁴⁾				1 × en bas 1 × en haut 2 × latéral		212,10

¹⁾ Dimension sur la face

²⁾ AZ plus : avec appui élastomère en haut

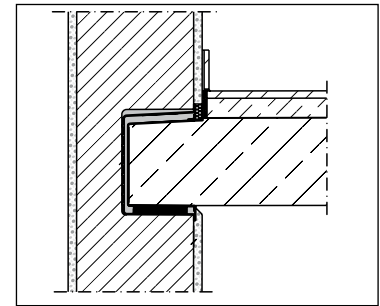
³⁾ AZ-S : avec appui élastomère latéral

⁴⁾ AZ-S plus : avec appui élastomère en haut et latéralement

Indice d'amélioration pondéré de l'isolement au bruit de choc : $\Delta L_w^* = 26$ dB



Schöck Tronsole® modèle AZ



Schöck Tronsole® modèle AZT : caisson synthétique avec phonique pour isoler le joint. Livrable avec élément porteur préfabriqué. Tronsole® modèle AZT de Schöck correspond à la classe de résistance au feu R 90.

Pour l'isolation phonique entre palier et mur					Prix en CHF	
Schöck Tronsole® modèle	Dimension			Appui élastomère	Délai de livraison	Prix/pce
	Largeur ¹⁾ en mm	Hauteur ¹⁾ en mm	Profondeur en mm			
AZT²⁾	241	174	136	1 × en bas	A	310,00
AZT plus²⁾				1 × en bas 1 × en haut		334,50
plot d'armature	241	174	136		A	171,40

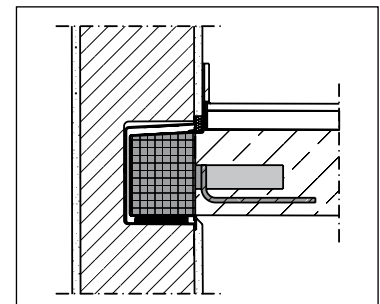
¹⁾ Dimension sur la face

²⁾ inclus élément porteur avec armature de reprise

Indice d'amélioration pondéré de l'isolement au bruit de choc : $\Delta L_w^* = 26$ dB



Schöck Tronsole® modèle AZT



Schöck Tronsole® modèles ZF et V

Groupe de produits 17

Schöck Tronsole® modèle ZF : caisson avec manchette de raccordement intégrée pour isoler le joint, spécialement conçu pour les paliers coulés sur place. Tronsole® modèle ZF de Schöck correspond à la classe de résistance au feu R 90 (selon couverture de béton constructif correspondant).

Pour l'isolation phonique entre paliers coulés sur place et mur						Prix en CHF
Schöck Tronsole® modèle	Dimension			Appui élastomère	Délai de livraison	Prix/pce
	Largeur en mm	Hauteur en mm	Profondeur en mm			
ZF 16	250	160	140	1 × en bas	A	113,20
ZF 18		180				127,30
ZF 20		200				141,20
ZF plus 16¹⁾	250	160	140	1 × en bas 1 × en haut	A	137,70
ZF plus 18¹⁾		180				151,80
ZF plus 20¹⁾		200				165,70
ZF-S 18²⁾	250	180	140	1 × en bas 2 × latéral	A	176,30

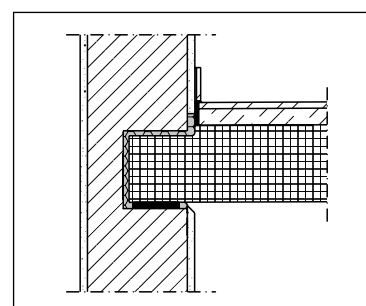
¹⁾ ZF plus : avec appui élastomère en haut

²⁾ ZF-S : avec appui élastomère latéral

Indice d'amélioration pondéré de l'isolement au bruit de choc : $\Delta L_w^* = 26$ dB



Schöck Tronsole® modèle ZF



Schöck Tronsole® modèle V : rupteur phonique porteur pour une liaison palier/mur en béton. De par son bon pouvoir isolant thermique, cet élément est à recommander pour les liaisons avec les mur extérieurs. Tronsole® modèle V de Schöck correspond à la classe de résistance au feu R 90.

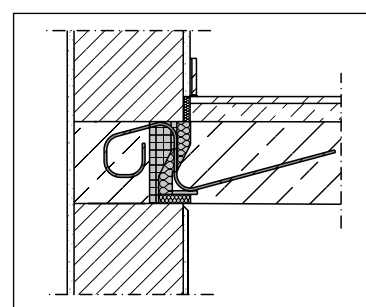
Pour l'isolation phonique entre palier et mur						Prix en CHF
Schöck Tronsole® modèle	Longueur en mm	Profondeur d'appuis en mm	Hauteur en mm	Armatures	Délai de livraison	Prix/pce
V 2 N¹⁾	240	70	180	2 ø 6	A	210,80
V 2				4 ø 6		266,70
V 6				6 ø 6		322,80
V 9				9 ø 6		406,50

¹⁾ pour des efforts tranchants négatifs

Indice d'amélioration pondéré de l'isolement au bruit de choc : $\Delta L_w^* = 17$ dB



Schöck Tronsole® modèle V



Plaques de jointoiment Tronsole®

Groupe de produits 17/171

Plaques de jointoiment Schöck : des mesures d'isolation phoniques ne sont efficaces que lorsque les ponts acoustiques sont parfaitement isolés. Avec la plaque de jointoiment PL, vos divers joints de la cage d'escalier restent propres et parfaitement isolés.

Utilisation : Séparation phonique entre escalier/palier et mur					Prix en CHF
Mise en oeuvre : Chantier					Prix/pce
	Longueur en m	Hauteur en mm	Epaisseur en mm	Délai de livraison	
Plaques de jointoiment modèle L-SST¹⁾ de Schöck	1,0	420	15	A	31,30
Plaques de jointoiment modèle P-SST¹⁾ de Schöck		300			26,20
Plaques de jointoiment de type PL de Schöck	1,0	355	15	A	28,70
Set d'isolation acoustique Schöck consiste en : – 15 plaques de jointoiment type PL – 12,5 m de bande adhésive ²⁾ par rouleau – 1 cutter – 1 crayon de chantier – 1 manuel de pose					365,30

¹⁾ Une variante à coller sur la volée d'escalier (modèle L-SST) ou sur le palier d'escalier (modèle P-SST) (exécution en tant qu'escalier d'isolation acoustique Schöck). Avec surface rugueuse pour une adhérence optimale lors du collage. Pour le collage, nous recommandons la colle à dispersion «Metylan Ovalit S». Sans ruban adhésif double-face et sans perforation des bandes d'étanchéité.

Accessoires		Prix en CHF
	Quantité	Prix/pce
bande adhésive²⁾	Rouleau 12,5 m	19,50
Colle à dispersion «Metylan Ovalit S»³⁾	Seau 19 kg	Sur demande

²⁾ Pour boucher de façon étanche les points de contacts

³⁾ Colle pour fixation préalable des modèles Tronsole® (plaques de jointoiment Schöck modèle L-SST et modèle P-SST, Tronsole® de Schöck modèle F-SST 1,0, Tronsole® de Schöck modèle B-SST 100 x 35) sur des éléments préfabriqués d'escalier, sur chantier ou en usine de préfabrication. Nous recommandons d'appliquer la colle à l'aide d'une spatule à dents (env. 8 mm) sur l'ensemble de la surface des pièces préfabriquées.

Les plaques de jointoiment Schöck Tronsole® modèle PL permettent la formation d'un joint sans pont phonique entre les éléments. Ce n'est qu'en combinaison avec les plaques de jointoiment que l'effet d'isolation contre le bruit de choc est maximum avec les Schöck Tronsole®. La bande adhésive fournie facilite la fixation des plaques de jointoiment à la construction et est une aide à l'isolation contre le bruit de choc dans la construction des escaliers et paliers.



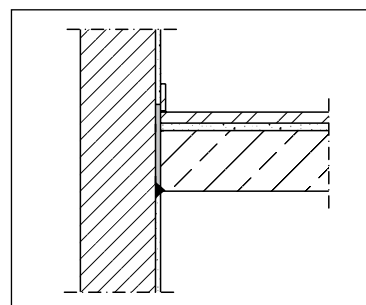
Plaque de jointoiment modèle L-SST de Schöck



Plaque de jointoiment de type PL de Schöck



Set d'isolation acoustique Schöck



Schöck ComBAR®

Quand l'acier atteint ses limites, à savoir lorsque le ferrailage ne doit pas être un conducteur thermique ni magnétique ou encore lorsque l'environnement de la construction est particulièrement agressif et engendrerait une corrosion importante du béton armé, l'armature en fibres de verre Schöck ComBAR®, à la pointe de l'innovation, représente une solution durable et économique. Le matériau haute résistance affiche une longévité hors du commun, une élasticité linéaire face aux cassures, n'est pas un conducteur magnétique, est un très bon isolant électrique et thermique et offre une excellente usinabilité.

Parmi les applications qui ont révélé les qualités exceptionnelles de ComBAR® à plusieurs reprises : construction d'équipements, construction de ponts, façades, pistes d'aviation, équipements de recherches, construction saine, construction de voies, constructions industrielles, construction marine, parkings à étage, piscines et construction de tunnels.

Diamètre de la barre

8 mm - 32 mm

Certifié

Approuvé par BIBt Berlin,
Allemagne



Matériau

Matière synthétique renforcée de fibres de verre. Hautement résistant, durable et résistant aux produits chimiques.

$E = 60.000 \text{ N/mm}^2$

$f_{tu} \geq 1000 \text{ N/mm}^2$

$f_{tk} = 580 \text{ N/mm}^2$

Sain et sûr

ComBAR® a reçu le label de certification de l'Institut für Biologie Rosenheim (IBR)

Schöck ComBAR®

Groupe de produits 24

Schöck ComBAR®					Prix en CHF
Forme de la barre	Diamètre en mm	Longueurs en mm	Poids de la barre en kg/m	Délai de livraison	Prix/kg
Barres droites	8	10	0,13	A	Sur demande
	12		0,30		
	16		0,53		
	20	11,8	0,80		
	25		1,22		
	32	14	1,93		
		autres longueurs sur demande			
Boulon de tête	12	jusqu'à 4,0	Poids de la barre + 0,026 kg/tête	D	Sur demande
	16		Poids de la barre + 0,060 kg/tête		
	25		Poids de la barre + 0,090 kg/tête		
	autres diamètres sur demande				
Étrier (constructif)	12	jusqu'à 6,5	0,30	D	Sur demande
	16		0,49		
	20		0,71		

Accessoires					Prix en CHF
	Désignation	Unité d'emballage		Délai de livraison	Prix/UE
Clips	8/8 mm	1000 pces	-	A	Sur demande
	12/12 mm	500 pces			
Entretoise en plastique	Tube en treillis	2,0 m	-	A	Sur demande

Schöck établit sur demande des propositions de solutions techniques et vous aide pour les offres.

Téléphone : +49 7223 967-449

Télécopie : +49 7223 967-490

Mail : combar@schoeck.de



Schöck ComBAR® barres droites



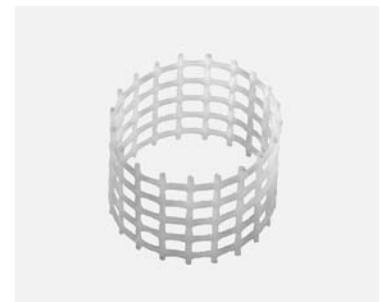
Boulon de tête Schöck ComBAR®



Étrier ComBAR® (constructif) de Schöck



Clips Schöck ComBAR®



Entretoise Schöck ComBAR®

Aperçu des palettisations Schöck Isokorb®

Schöck Isokorb®		
modèle	H [mm]	Pce/pal.
HTE K10-CV35 ¹⁾ - K100-CV35 ¹⁾ valable aussi pour -V8, -V10, -VV	160	20
HTE KXT10-CV35 ¹⁾ - KXT100-CV35 ¹⁾ valable aussi pour -V8, -V10, -VV	160	20
HTE K10-CV35 ¹⁾ - K100-CV35 ¹⁾ valable aussi pour -V8, -V10, -VV	180	18
HTE KXT10-CV35 ¹⁾ - KXT100-CV35 ¹⁾ valable aussi pour -V8, -V10, -VV	180	18
HTE K10-CV35 ¹⁾ - K100-CV35 ¹⁾ valable aussi pour -V8, -V10, -VV	200	16
HTE KF20-CV35 ¹⁾ - KF70-CV35 ¹⁾	160	20
V6/4	[F0] ²⁾ 160	45
	[F0] ²⁾ 180	40
	[F0] ²⁾ 200	35
V6/6	[F0] ²⁾ 160	45
	[F0] ²⁾ 180	40
	[F0] ²⁾ 200	35
V6/8	[F0] ²⁾ 160	45
	[F0] ²⁾ 180	40
	[F0] ²⁾ 200	35
V6/10	[F0] ²⁾ 160	45
	[F0] ²⁾ 180	40
	[F0] ²⁾ 200	35
V6/4	[F90] ²⁾ 180	36
	[F90] ²⁾ 200	36
V6/6	[F90] ²⁾ 180	36
	[F90] ²⁾ 200	36
V6/8	[F90] ²⁾ 180	36
	[F90] ²⁾ 200	36
V6/10	[F90] ²⁾ 180	36
	[F90] ²⁾ 200	36

¹⁾ valable aussi pour l'enrobage de l'armature CV 30 et CV 50 à partir de H = 200 mm

²⁾ F90 ≙ R90

Schöck Isokorb®		
modèle	H [mm]	Pce/pal.
HTE Q10 QXT10 Q10 + Q10 QXT10 + QXT10	160	22
	180	20
	200	18
HTE Q20 QXT20 QXT20 + QXT20	160	22
	180	20
	200	18
HTE Q30 QXT30 Q30+Q30 QXT30 + QXT30	160	22
	180	20
	200	18
HTE Q40 QXT40 QXT40 + QXT40	160	22
	180	20
	200	18
HTE Q50 Q50+Q50	160	22
	180	20
	200	18
HTE Q60 QXT60	160	22
	180	20
	200	18
HTE Q70 QXT70	160	20
	180	18
	200	16
HTE Q80 QXT80	160	20
	180	18
	200	16
HTE Q90 QXT90	180	18
	200	16
QP10 QPXT10 QP10+ QP10	160	60
	180	54
	200	30
QP20 QPXT20	160	20
	180	20
	200	20
QP30 QPXT30	160	20
	180	20
	200	20

Aperçu des palettisations Schöck Isokorb®

Schöck Isokorb®		
modèle	H [mm]	Pce/pal.
QP40 QPXT40 QP40+QP40	180	20
	200	20
QP50 QPXT50	180	20
	200	20
QP60 QPXT60 QP60+QP60	200	20
QP70 QPXT70 QP70+QP70	200	20
QP80 QPXT80	200	20
QP90 QPXT90	200	20
QPXT100	200	20
D30-CV35*-VV6 DXT30-CV35*-VV6	160	11
	180	10
	200	9
D30-CV35*-VV8 DXT30-CV35*-VV8	160	11
	180	10
	200	9
D30-CV35*-VV10 DXT30-CV35*-VV10	180	10
	200	9
D50-CV35*-VV6 DXT50-CV35*-VV6	160	11
	180	10
	200	9
D50-CV35*-VV8 DXT50-CV35*-VV8	160	11
	180	10
	200	9
D50-CV35*-VV10 DXT50-CV35*-VV10	180	10
	200	9
D70-CV35*-VV6 DXT70-CV35*-VV6	160	11
	180	10
	200	9
D70-CV35*-VV8 DXT70-CV35*-VV8	160	11
	180	10
	200	9
D70-CV35*-VV10 DXT70-CV35*-VV10	180	10
	200	9

¹⁾ valable aussi pour l'enrobage de l'armature CV 30 et CV 50 à partir de H = 200 mm

Schöck Isokorb®		
modèle	H [mm]	Pce/pal.
O	180	36
F	160	90
A	160	42
KS14 KS 14 V10	180	32
	200	32
	220	32
KS20 KS20 V12	180	48
	200	48
	220	48
QS10 QS12	180	48
	200	48
	220	48
KST16		56
KST22		48
KST-QST16 module		56
KST-QST22 module		48
KST-ZST16 module		56
KST-ZST22 module		48
KST-ZQST16 module		56
KST-ZQST22 module		48

Aperçu des palettisations Schöck Tronsole®

Schöck Tronsole®			
modèle	L [mm]	H [mm]	pce/carton
T 4/T 6/ T 8	1000	160	20
		180	20
		200	20
V 2/V 2 N			63*
V 4/V 6			42*
V 9			21*
AZ/AZ plus/AZ-S			65
Élément porteur AZT			20*
ZF 16/ZF plus 16			60*
ZF 18/ZF plus 18/ZF-S 18			60*
ZF 20/ZF plus 20			60*
F 1,0 Lenie			45
F-SST 1,0			40
F 1,2 Lenie			30
B-SST 100 x 35			20
PL			60
L-SST/P-SST			50
Set d'isolation acoustique Schöck			14*

* pce/palette

Conditions générales de vente

§ 1 Champs d'application

Les conditions générales de vente sont valables, sous réserve d'une modification future, pour toute relation juridique entre nous et nos clients. Des engagements ultérieurs ne seront acceptés seulement qu'après reconnaissance expresse par écrit, et ceci limité au cas spécifique. Des conditions de l'acheteur étant en contradiction avec nos conditions générales de vente sont seulement valables si nous nous sommes expressément et par écrit, déclarés d'accord avec celles-ci.

§ 2 Signature et modification du contrat

Nos offres s'entendent sans engagement. Chaque commande demande à être confirmée par écrit ou facturée par nous pour être valable. Toute commande ou modification d'une commande devient seulement valable par notre confirmation écrite.

§ 3 Prix

Les prix confirmés ou facturés nous engagent uniquement en ce qui concerne les prestations confirmées ou facturées. Pour cette raison nous nous réservons le droit de facturer des prix majorés en cas de quantités supérieures ou inférieures ou d'ordres complémentaires. Tous les prix confirmés sont basés conformément aux conditions du marché et/ou aux taux de change monétaires connus par nous, le jour de l'émission de la confirmation de la commande. Nous nous réservons le droit d'adapter nos prix en cas de détérioration des conditions de marché et/ou des taux de change monétaires jusqu'au moment de la livraison. Les prix confirmés s'entendent aux départ de notre entreprise. La TVA, les frais de transport, de port et d'emballage (ce dernier n'est pas repris) ne sont pas compris et sont facturés séparément. La possibilité de déterminer un montant minimum de facturation, l'imposition des frais de commande et d'abolition de rabais dans le cas de petits montants facturés restent réservés. Nos factures sont payables dans les 30 jours net à partir de la date de la facture. Si nous ne recevons pas le montant facturé au dernier jour du délai de paiement, la procédure de rappel est lancée automatiquement sans avertissement. L'échéance convenue dépassée, nous sommes autorisés à facturer un intérêt moratoire de 7% plus les frais. Nous ne sommes pas obligés d'accepter des lettres de change. Une acceptation de lettre de change par nous ne

peut toutefois avoir lieu uniquement et sans exception qu'en vue de paiement. Le délai de paiement n'est pas prolongé par le refus de notre part d'accepter une lettre de change.

§ 4 Délai de livraison

Nous nous efforçons de nous accommoder autant que possible aux désirs de nos clients concernant les délais, toutefois nous ne pouvons pas garantir les délais de livraisons; les indications les concernant sont sans engagement. De ce fait la résiliation du contrat, la mise en retard ou des réclamations des dommages et intérêts sont exclus pour l'acheteur.

§ 5 Obligation de livraison/Force majeure

Sont considérés comme force majeure tous les faits que nous ne pouvons pas influencer et qui agissent sur l'exécution du contrat. Nous sommes autorisés à annuler entièrement ou partiellement des commandes au fur et à mesure de force majeure surgissant soit chez nous, chez nos fournisseurs ou durant le transport et empêchant leur exécution entière ou partielle et ceci sans indemnisation aucune. Nous nous réservons le droit de fournir, pour des raisons techniques, 10% plus au moins, que la quantité prévue. L'article 3 est applicable. Nous sommes dans tous les cas en droit d'accomplir notre engagement de livraison par des livraisons partielles. Les profits et les risques de la livraison passent au client dès que la marchandise quitte notre maison. Il incombe au client, dès la prise en charge des risques, de s'assurer la marchandise contre des pertes et des dommages de tous genres.

§ 6 Garantie et responsabilité

Sous condition d'une utilisation conforme à l'usage pour lesquels nos produits sont prévus, nous ne garantissons exclusivement que les spécifications techniques de nos produits, tels que présentés sur les dernières fiches de données remises au client. Des défauts apparents doivent nous être signalés par écrit dans les 14 jours à partir de la date de la réception de la marchandise. Nous ne répondons pas des défauts apparents signalés ou découverts plus tard. Des défauts cachés doivent nous être signalés par écrit dans les 7 jours suivant leur découverte. Nous ne répondons pas pour les défauts cachés signalés plus tard. Après un délai de 6 mois suivant la réception de la marchandise, la garantie pour défauts cachés est dans tous les cas

éteinte, même si de tels défauts sont découverts plus tard. Après réception à temps d'une réclamation pour défauts, nous nous réservons le droit de faire examiner le défaut, respectivement le dommage par nos propres employés ou des experts de notre choix. En cas de reconnaissance d'un défaut couvert par notre garantie définie à l'alinéa 1 de cet article, et signalé à temps, nous nous engageons seulement et exclusivement à y remédier, respectivement suppléer au défaut et aux dommages provoqués par celui-ci, à notre choix, soit par la livraison d'un remplacement, d'une remise en état ou d'une bonification allant jusqu'au montant de la facture.

§ 7 Contrat d'entreprise/Fabrication spéciale

Les présentes conditions générales de vente sont sans restriction applicables pour des contrats d'entreprise ou de fabrication spéciale, nous sommes autorisés à faire exécuter ceux-ci entièrement ou partiellement par des tiers sans consultation préalable du client. Les outils et modèles restent notre propriété exclusive, même si nous en imposons les frais au client. La confirmation de contrats d'entreprise et de fabrications spéciales se base toujours sur l'estimation de nos frais de fabrication. Si des difficultés imprévues apparaissent dans la fabrication mais qui peuvent être résolues, moyennant des dépenses justifiables, nous sommes autorisés à facturer le montant des dépenses imprévues. Si par contre, de telles difficultés ne peuvent être résolues moyennant des dépenses justifiables, nous nous réservons le droit de résilier le contrat sans indemnité et contre remboursement intégral du montant des travaux et des dépenses.

§ 8 Protection des droits intellectuels

Les marques, dessins, le know-how et les projets restent notre propriété, il n'est pas permis, sauf avec notre autorisation préalable expresse et par écrit, de les utiliser, de les reproduire ou de les transmettre à des tiers.

§ 9 Réserve de propriété

La marchandise que nous avons livrée demeure notre propriété jusqu'à son paiement complet.

§ 10 Sécurité des produits

Nous ne sommes pas responsables des dommages résultant d'une mauvaise utilisation ou d'un montage non conforme de nos produits. Nous signalons expressément que

la marchandise doit être utilisée uniquement dans le but défini dans le contrat ou usuel aux produits. En lien avec cela, les prescriptions techniques en vigueur ainsi que les domaines d'utilisation et indications de construction mentionnés dans les autorisations de surveillance des travaux, examens de types et les documentations techniques doivent être strictement respectées. Les consignes de transformation et de montage annexées ou collées ou – si celles-ci manquaient – une utilisation des produits selon l'état de la science et de la technique doivent être respectées en permanence.

§ 11 Texte original faisant foi

Les conditions générales de vente nous engagent uniquement par le texte original en langue allemande. La traduction française ne nous engage pas, là où elle diffère du texte original allemand.

§ 12 Lieu d'exécution, for et droit applicable

Le lieu d'exécution et le for est CH-5001 Aarau. Le droit applicable est le droit Suisse, à l'exclusion de l'application du droit d'achat international unitaire (CISG).

Schöck Bauteile AG, Aarau, Février 2005

Impressum

Éditeur : Schöck Bauteile AG
Neumattstrasse 30
5000 Aarau
Tel.: 062 834 00 10

Publication : Décembre 2012

Copyright : © 2012, Schöck Bauteile AG
Le contenu de cette brochure ne doit en aucun cas, même partiellement, être transmis à des tiers sans l'accord écrit de Schöck Bauteile GmbH.
Toutes les données techniques, les désignations, etc., sont soumises à la loi relative à la protection des droits d'auteur.

Modifications techniques réservées
Date de parution: Décembre 2012

Schöck Bauteile AG
Neumattstrasse 30
5000 Aarau
Téléphone : 062 834 00 10
Télécopie : 062 834 00 11
info@schoeck-suisse.ch
www.schoeck-suisse.ch

