

**Allgemeine  
bauaufsichtliche  
Zulassung/  
Allgemeine  
Bauartgenehmigung**

Eine vom Bund und den Ländern gemeinsam  
getragene Anstalt des öffentlichen Rechts

**Zulassungs- und Genehmigungsstelle  
für Bauprodukte und Bauarten**

Datum:

07.11.2023

Geschäftszeichen:

I 27-1.15.7-34/23

**Nummer:**

**Z-15.7-310**

**Geltungsdauer**

vom: **1. Dezember 2023**

bis: **1. Dezember 2028**

**Antragsteller:**

**Schöck Bauteile GmbH**

Schöckstraße 1

76534 Baden-Baden

**Gegenstand dieses Bescheides:**

**Schöck Tronsole® Typ T**

**zur Verbindung zwischen Stahlbetonpodestplatten und Treppenläufen**

Der oben genannte Regelungsgegenstand wird hiermit allgemein bauaufsichtlich  
zugelassen/genehmigt.

Dieser Bescheid umfasst acht Seiten und zwölf Anlagen.

Der Gegenstand ist erstmals am 29. November 2013 allgemein bauaufsichtlich zugelassen worden.

DIBt

## I ALLGEMEINE BESTIMMUNGEN

- 1 Mit diesem Bescheid ist die Verwendbarkeit bzw. Anwendbarkeit des Regelungsgegenstandes im Sinne der Landesbauordnungen nachgewiesen.
- 2 Dieser Bescheid ersetzt nicht die für die Durchführung von Bauvorhaben gesetzlich vorgeschriebenen Genehmigungen, Zustimmungen und Bescheinigungen.
- 3 Dieser Bescheid wird unbeschadet der Rechte Dritter, insbesondere privater Schutzrechte, erteilt.
- 4 Dem Verwender bzw. Anwender des Regelungsgegenstandes sind, unbeschadet weiter gehender Regelungen in den "Besonderen Bestimmungen", Kopien dieses Bescheides zur Verfügung zu stellen. Zudem ist der Verwender bzw. Anwender des Regelungsgegenstandes darauf hinzuweisen, dass dieser Bescheid an der Verwendungs- bzw. Anwendungsstelle vorliegen muss. Auf Anforderung sind den beteiligten Behörden ebenfalls Kopien zur Verfügung zu stellen.
- 5 Dieser Bescheid darf nur vollständig vervielfältigt werden. Eine auszugsweise Veröffentlichung bedarf der Zustimmung des Deutschen Instituts für Bautechnik. Texte und Zeichnungen von Werbeschriften dürfen diesem Bescheid nicht widersprechen, Übersetzungen müssen den Hinweis "Vom Deutschen Institut für Bautechnik nicht geprüfte Übersetzung der deutschen Originalfassung" enthalten.
- 6 Dieser Bescheid wird widerruflich erteilt. Die Bestimmungen können nachträglich ergänzt und geändert werden, insbesondere, wenn neue technische Erkenntnisse dies erfordern.
- 7 Dieser Bescheid bezieht sich auf die von dem Antragsteller gemachten Angaben und vorgelegten Dokumente. Eine Änderung dieser Grundlagen wird von diesem Bescheid nicht erfasst und ist dem Deutschen Institut für Bautechnik unverzüglich offenzulegen.

## II BESONDERE BESTIMMUNGEN

### 1 Regelungsgegenstand und Verwendungs- bzw. Anwendungsbereich

#### 1.1 Zulassungsgegenstand und Verwendungsbereich

Zulassungsgegenstand ist Schöck Tronsole® Typ T zur Verbindung zwischen Stahlbetonpodestplatten und Treppenläufen (siehe Anlage 1 und 4).

Schöck Tronsole® Typ T zur Verbindung zwischen Stahlbetonpodestplatten und Treppenläufen ist ein Verbindungselement zwischen Stahlbetonpodestplatten und Treppenläufen nach DIN EN 1992-1-1. Das Element dient zur planmäßigen Übertragung von Querkräften und geringen Horizontallasten parallel zur Anschlussfuge bei gleichzeitiger Trittschalldämmung. Der Treppenlauf kann in Ortbeton oder als Vollfertigteil, das Podest in Ortbeton oder als Halffertigteil ausgeführt werden.

Es wird zwischen zwei Ausführungen unterschieden:

Typ T: Für die Fertigung in Positivlage (siehe Anlage 1) mit einer Mindestbetonfestigkeitsklasse C20/25.

Typ T NF: Für die Fertigung in Negativlage (siehe Anlage 4) mit einer Mindestbetonfestigkeitsklasse C30/37.

Schöck Tronsole® Typ T besteht aus einem Sandwichfugenprofil, welches als verlorene Schalung zwischen Podest und Treppenlauf dient. In das Sandwichfugenprofil eingebaut sind die Tragkonsolen bestehend aus Querkraftbügel, Auflagerwinkel, Elastomerlager (PUR) und Konsolabdeckung. Bei der Ausführung Typ T NF wird zusätzlich ein Einlegeteil (siehe Anlage 4) in der Konsolabdeckung befestigt.

Durch Verwendung von Aufsteckprofilen kann das Verbindungselement in der Höhe variiert werden. Den seitlichen Abschluss des Verbindungselements bilden die Endkappen, die auf das Sandwichfugenprofil aufgesteckt werden.

Die Übertragung der Querkräfte und Horizontallasten parallel zur Anschlussfuge erfolgt über das Elastomerlager (PUR) in den Auflagerwinkel und die geneigten Stäbe des Querkraftbügels. Durch die Querkraft entstehende horizontale Lasten werden über den Auflagerwinkel in die Podestplatte eingeleitet.

#### 1.2 Genehmigungsgegenstand und Anwendungsbereich

Genehmigungsgegenstand ist die Planung, Bemessung und Ausführung von Betonbauteilen mit Schöck Tronsole® Typ T.

Schöck Tronsole® Typ T darf unter statisch und quasi-statischer Einwirkung entsprechend DIN EN 1992-1-1/NA 1.5.2.6 verwendet werden.

Schöck Tronsole® Typ T zur Verbindung zwischen Stahlbetonpodestplatten und Treppenläufen wird in den Tragstufen V2 bis V12 zugelassen.

Die Anwendung für Typ T ist auf Normalbeton der Festigkeitsklassen C20/25 bis C50/60, für Typ T NF auf die Festigkeitsklassen C30/37 bis C50/60 beschränkt.

Der Anwendungsbereich erstreckt sich ausschließlich auf Bauteile im Innenbereich (XC1 nach DIN EN 1992-1-1, Tabelle 4.1).

## 2 Bestimmungen für das Bauprodukt

### 2.1 Eigenschaften und Zusammensetzung

#### 2.1.1 Werkstoffe und Abmessungen

Das Verbindungselement Schöck Tronsole® Typ T zur Verbindung zwischen Stahlbetonpodestplatten und Treppenläufen muss den Anlagen 3, 6 und 7 entsprechen.

Die in dieser allgemeinen bauaufsichtlichen Zulassung nicht angegebenen Werkstoffkennwerte, Abmessungen und Toleranzen von Schöck Tronsole® Typ T zur Verbindung zwischen Stahlbetonpodestplatten und Treppenläufen müssen den beim Deutschen Institut für Bautechnik, bei der Zertifizierungsstelle und der fremdüberwachenden Stelle hinterlegten Angaben entsprechen.

## **2.2 Herstellung und Kennzeichnung**

### **2.2.1 Herstellung**

Schöck Tronsole® Typ T zur Verbindung zwischen Stahlbetonpodestplatten und Treppenläufen ist werkseitig herzustellen. Für das Biegen der Querkraftbügel gelten die Anforderung nach DIN EN 1992-1-1 unter Beachtung von DIN EN 1992-1-1/NA, Tabelle 8.1DE. Die Montage von Querkraftbügel, Auflagerwinkel, Elastomerlager sowie Konsolabdeckung erfolgt gemäß den Produktionsplänen.

### **2.2.2 Kennzeichnung**

Jede Verpackungseinheit von Schöck Tronsole® Typ T zur Verbindung zwischen Stahlbetonpodestplatten und Treppenläufen muss vom Hersteller mit dem Übereinstimmungszeichen (Ü-Zeichen) nach den Übereinstimmungszeichenverordnungen der Länder gekennzeichnet werden.

Die Kennzeichnung darf nur erfolgen, wenn die Voraussetzungen nach Abschnitt 2.3 "Übereinstimmungsnachweis" erfüllt sind. Außerdem muss die Kennzeichnung mindestens folgende Angaben enthalten:

- Die Bezeichnung des Zulassungsgegenstandes,
- Typenbezeichnung.

Der Hersteller hat jeder Lieferung eine Einbauanleitung beizufügen.

## **2.3 Übereinstimmungsbestätigung**

### **2.3.1 Allgemeines**

Die Bestätigung der Übereinstimmung des Bauprodukts mit den Bestimmungen dieser allgemeinen bauaufsichtlichen Zulassung muss für jedes Herstellwerk mit einer Übereinstimmungserklärung des Herstellers auf der Grundlage einer werkseigenen Produktionskontrolle und eines Übereinstimmungszertifikates einer hierfür anerkannten Zertifizierungsstelle sowie einer regelmäßigen Fremdüberwachung einschließlich einer Erstprüfung des Bauproduktes durch eine anerkannte Überwachungsstelle nach Maßgabe der folgenden Bestimmungen erfolgen:

Für die Erteilung des Übereinstimmungszertifikats und die Fremdüberwachung einschließlich der dabei durchzuführenden Produktprüfungen hat der Hersteller der Bauprodukte eine hierfür anerkannte Zertifizierungsstelle sowie eine hierfür anerkannte Überwachungsstelle einzuschalten.

Die Übereinstimmungserklärung hat der Hersteller durch Kennzeichnung der Bauprodukte mit dem Übereinstimmungszeichen (Ü-Zeichen) unter Hinweis auf den Verwendungszweck abzugeben.

Dem Deutschen Institut für Bautechnik ist von der Zertifizierungsstelle eine Kopie des von ihr erteilten Übereinstimmungszertifikats zur Kenntnis zu geben.

Dem Deutschen Institut für Bautechnik ist zusätzlich eine Kopie des Erstprüfberichts zur Kenntnis zu geben.

### **2.3.2 Werkseigene Produktionskontrolle**

In jedem Herstellwerk ist eine werkseigene Produktionskontrolle einzurichten und durchzuführen. Unter werkseigener Produktionskontrolle wird die vom Hersteller vorzunehmende kontinuierliche Überwachung der Produktion verstanden, mit der dieser sicherstellt, dass die von ihm hergestellten Bauprodukte den Bestimmungen dieser allgemeinen bauaufsichtlichen Zulassung entsprechen.

Für Umfang, Art und Häufigkeit der werkseitigen Produktionskontrolle ist der beim Deutschen Institut für Bautechnik und der fremdüberwachenden Stelle hinterlegte Prüfplan maßgebend.

Die Ergebnisse der werkseitigen Produktionskontrolle sind aufzuzeichnen und auszuwerten. Die Aufzeichnungen müssen neben den im Prüfplan festgelegten Aufzeichnungen mindestens folgende Angaben enthalten:

- Bezeichnung des Bauprodukts bzw. des Ausgangsmaterials und der Bestandteile
- Art der Kontrolle oder Prüfung
- Datum der Herstellung und der Prüfung des Bauprodukts bzw. des Ausgangsmaterials oder der Bestandteile
- Ergebnis der Kontrollen und Prüfungen und soweit zutreffend Vergleich mit den Anforderungen
- Unterschrift des für die werkseitige Produktionskontrolle Verantwortlichen.

Die Aufzeichnungen sind mindestens fünf Jahre aufzubewahren und der für die Fremdüberwachung eingeschalteten Überwachungsstelle vorzulegen. Sie sind dem Deutschen Institut für Bautechnik und der zuständigen obersten Bauaufsichtsbehörde auf Verlangen vorzulegen. Bei ungenügendem Prüfergebnis sind vom Hersteller unverzüglich die erforderlichen Maßnahmen zur Abstellung des Mangels zu treffen. Bauprodukte, die den Anforderungen nicht entsprechen, sind so zu handhaben, dass Verwechslungen mit übereinstimmenden ausgeschlossen werden. Nach Abstellung des Mangels ist - soweit technisch möglich und zum Nachweis der Mängelbeseitigung erforderlich - die betreffende Prüfung unverzüglich zu wiederholen.

### **2.3.3 Erstprüfung des Bauprodukts**

Im Rahmen der Erstprüfung ist Folgendes zu prüfen:

- Regelgerechte Oberflächenbehandlung des Vormaterials,
- Einhaltung der Abmessungen nach Zulassung.

### **2.3.4 Fremdüberwachung**

In jedem Herstellwerk ist die werkseitige Produktionskontrolle durch eine Fremdüberwachung regelmäßig zu überprüfen, mindestens jedoch zweimal jährlich.

Im Rahmen der Fremdüberwachung ist eine Erstprüfung des Bauproduktes Schöck Tronsole® Typ T zur Verbindung zwischen Stahlbetonpodestplatten und Treppenläufen durchzuführen und es sind auch Proben für Stichprobenprüfungen zu entnehmen und wie im Prüfplan festgelegt zu überprüfen. Die Probenahme und Prüfungen obliegen jeweils der anerkannten Überwachungsstelle. Die Werte des Vormaterials sind laut Datenblatt zu überprüfen.

Die Ergebnisse der Zertifizierung und Fremdüberwachung sind mindestens fünf Jahre aufzubewahren. Sie sind von der Zertifizierungsstelle bzw. der Überwachungsstelle dem Deutschen Institut für Bautechnik und der zuständigen obersten Bauaufsicht auf Verlangen vorzulegen.

## **3 Bestimmungen für Planung, Bemessung und Ausführung**

### **3.1 Planung**

Die Verbindungen mittels Schöck Tronsole® Typ T zur Verbindung zwischen Stahlbetonpodestplatten und Treppenläufen sind ingenieurmäßig zu planen. Unter Berücksichtigung der zu verankernden Lasten sind prüfbare Berechnungen und Konstruktionszeichnungen anzufertigen.

Die Konstruktionszeichnungen müssen Angaben zur Lage und Länge von Schöck Tronsole® Typ T zur Verbindung zwischen Stahlbetonpodestplatten und Treppenläufen enthalten.

Die Weiterleitung der Lasten zu den Auflagern der anschließenden Stahlbetonbauteile ist für den Grenzzustand der Tragfähigkeit und den Grenzzustand der Gebrauchstauglichkeit für jeden Einzelfall nachzuweisen.

Für die beiderseits an Schöck Tronsole® Typ T zur Verbindung zwischen Stahlbetonpodestplatten und Treppenläufen anschließenden Stahlbetonbauteile ist ein statischer Nachweis vorzulegen. Hierbei ist für die Ermittlung der Bewehrung eine freie Auflagerung anzunehmen, da durch Schöck Tronsole® Typ T zur Verbindung zwischen Stahlbetonpodestplatten und Treppenläufen nur Querkräfte und Horizontalkräfte parallel zur Fuge übertragen werden können.

Die Stahlbetonbauteile sind, falls im Folgenden nicht anderes bestimmt wird, entsprechend DIN EN 1992-1-1 unter Beachtung von DIN EN 1992-1-1/NA auszubilden.

Für die Stahlbetonbauteile ist Normalbeton mit einer Festigkeitsklasse von mindestens C20/25 für Typ T, für den Treppenlauf C30/37 bei Verwendung von Typ T NF und höchstens C50/60 nach DIN EN 206-1 zu verwenden.

Die Mindestabmessungen der zu verbindenden Bauteile, die Rand- und Achsabstände bei Ausnutzung der in der Anlage 12 angegebenen Bemessungswiderstände müssen den Angaben in den Anlagen 3, 6 und 7 entsprechen.

Die Anordnung der bauseitigen Bewehrung ist in Anlage 9 festgelegt.

Die Tragkonsolenseite wird stets in den Treppenlauf, die Seite der Querkraftstäbe stets in die Podestplatte eingebaut (siehe Anlage 10).

Die werkseitig gebogenen Stäbe von Schöck Tronsole® Typ T zur Verbindung zwischen Stahlbetonpodestplatten und Treppenläufen dürfen nachträglich nicht weiter gebogen, rückgebogen oder gekürzt werden.

## **3.2 Bemessung**

### **3.2.1 Nachweise in den Grenzzuständen der Tragfähigkeit**

Der statische Nachweis über die Tragfähigkeit der Stahlbetonbauteile und deren Verbindung mittels Schöck Tronsole® Typ T zur Verbindung zwischen Stahlbetonpodestplatten und Treppenläufen ist in jedem Einzelfall zu erbringen.

Der Nachweis der örtlichen Einleitung der von Schöck Tronsole® Typ T zur Verbindung zwischen Stahlbetonpodestplatten und Treppenläufen übertragenen Lasten in die Stahlbetonbauteile gilt bei Beachtung der in dieser allgemein bauaufsichtlichen Zulassung angegebenen Regeln und der Einhaltung der Bemessungswerte der Tragfähigkeit nach Anlage 12 als erbracht.

Es ist nachzuweisen, dass der Bemessungswert der Einwirkung (Beanspruchung) den Bemessungswert des Widerstandes (Beanspruchbarkeit) gemäß Anlage 12 nicht überschreitet:

$$V_{Ed} / V_{Rd} \leq 1,0 \text{ und}$$

$$H_{Ed} / H_{Rd} \leq 1,0$$

Durch den Nachweis im Grenzzustand der Tragfähigkeit ist der Nachweis im Grenzzustand der Gebrauchstauglichkeit nicht erbracht.

Die Stahlbetonbauteile sind entsprechend DIN EN 1992-1-1 in Verbindung mit DIN EN 1992-1-1/NA zu bemessen.

### **3.2.2 Nachweise in den Grenzzuständen der Gebrauchstauglichkeit**

Der Rissbreitennachweis ist nach DIN EN 1992-1-1, Abschnitt 7.3 unter Beachtung der entsprechenden Abschnitte von DIN EN 1992-1-1/NA zu führen. An der Stirnseite der Fugen sowie im Krafteinleitungsbereich braucht ein zusätzlicher Nachweis nicht geführt werden, wenn die Regelungen dieser allgemeinen bauaufsichtlichen Zulassung eingehalten werden.

Schöck Tronsole® Typ T zur Verbindung zwischen Stahlbetonpodestplatten und Treppenläufen darf als querkraftschlüssiges Verbindungselement zwischen Stahlbetonbauteilen, welche die Bedingungen zur Beschränkung der Durchbiegung nach DIN EN 1992-1-1, Abschnitt 7.4.2 unter Beachtung von DIN EN 1992-1-1/NA, NCI zu 7.4.2 (2) erfüllen, eingesetzt werden.

### 3.3 Feuerwiderstand

Die Verwendung von Schöck Tronsole® Typ T an die Anforderungen hinsichtlich der Feuerwiderstandsdauer und diesbezüglich die bauaufsichtliche Anforderung<sup>1)</sup> "feuerbeständig" oder "Feuerwiderstandsdauer 120 Min." gestellt werden, ist gemäß den Angaben in Tabelle 1 mit dieser allgemeinen bauaufsichtlichen Zulassung/allgemeinen Bauartgenehmigung nachgewiesen.

Für eine Klassifizierung gemäß Tabelle 1 sind folgende Randbedingungen einzuhalten:

Die angeschlossenen Stahlbetonbauteile müssen den gleichen bauaufsichtlichen Anforderungen an die Feuerwiderstandsdauer genügen, wie der Anschluss selbst. Insbesondere ist in den Anschlussbereichen der Podeste und des Treppenlaufs auf die Ausführung der bauseitigen Bewehrung gemäß Anlage 9 zu achten.

**Tabelle 1: Anforderungen an den Feuerwiderstand und Klassifizierung**

bauaufsichtliche Anforderung	Klassifizierung gemäß DIN EN 13501-2 <sup>1)</sup> in der Ausführung	
	Plattenhöhe ≥ 160 mm	Plattenhöhe ≥ 180 mm
feuerbeständig	-	R 90
Feuerwiderstands- dauer 120 Min.	R 120	-

<sup>1)</sup> Zuordnung der Feuerwiderstandsklassen zu den bauaufsichtlichen Anforderungen gemäß der Muster-  
verwaltungsvorschrift Technische Baubestimmungen A2.1.3 (in der jeweils gültigen Ausgabe).

### 3.4 Schalldämmung

Eine Bewertung des schallschutztechnischen Verhaltens von Schöck Tronsole® Typ T zur Verbindung zwischen Stahlbetonpodestplatten und Treppenläufen ist mit dieser Zulassung nicht erbracht.

### 3.5 Ausführung

#### 3.5.1 Allgemeines

Der Anwender der Bauart bzw. das bauausführende Unternehmen hat zur Bestätigung der Übereinstimmung der Bauart mit dieser allgemeinen Bauartgenehmigung eine Übereinstimmungserklärung gemäß §§ 16 a Abs. 5, 21 Abs. 2 MBO abzugeben.

#### 3.5.2 Einbau und Montage

Die Mindestbetondeckung nach DIN EN 1992-1-1 ist einzuhalten. Die obere und untere Bewehrung der anschließenden Bauteile ist auf beiden Seiten unter Berücksichtigung der erforderlichen Betondeckung möglichst dicht an die Schöck Tronsole® Typ T zur Verbindung zwischen Stahlbetonpodestplatten und Treppenläufen heranzuführen.

Beim Einbau von Schöck Tronsole® Typ T zur Verbindung zwischen Stahlbetonpodestplatten und Treppenläufen dürfen die Mindestabstände und Mindestbauteildicken gemäß Anlage 3, 6 und 7 nicht unterschritten werden.

Die Montage ist nach der Montageanleitung, die Bestandteil der Lieferbedingungen ist, vorzunehmen. Der Einbau von Schöck Tronsole® Typ T zur Verbindung zwischen Stahlbetonpodestplatten und Treppenläufen hat flucht- und winkeltreu zu erfolgen. Insbesondere ist darauf zu achten, dass die bauseitig erforderliche Bewehrung (siehe Anlage 9) eingebaut ist.

Folgende Normen werden in dieser allgemeinen bauaufsichtlichen Zulassung/allgemeinen Bauartgenehmigung in Bezug genommen:

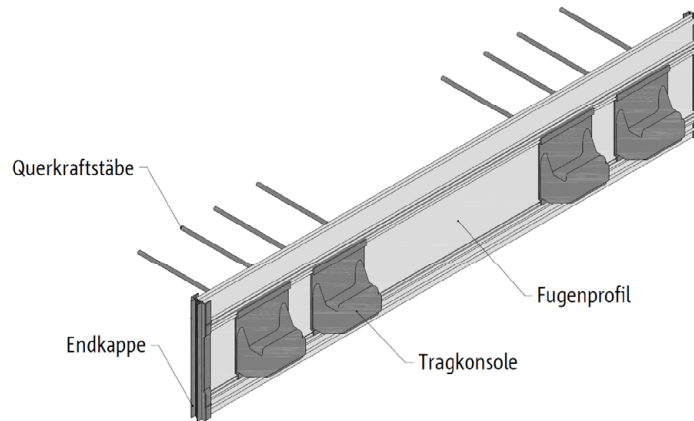
- DIN EN 1992-1-1:2011-01 Eurocode 2: Bemessung und Konstruktion von Stahlbeton- und Spannbetontragwerken - Teil 1-1: Allgemeine Bemessungsregeln und Regeln für den Hochbau; Deutsche Fassung EN 1992-1-1:2004+AC:2010 und
- DIN EN 1992-1-1/NA:2013-04 Nationaler Anhang - National festgelegte Parameter - Eurocode 2: Bemessung und Konstruktion von Stahlbeton- und Spannbetontragwerken - Teil 1-1: Allgemeine Bemessungsregeln und Regeln für den Hochbau
- DIN EN 206-1:2001-07 Beton- Teil 1: Festlegung, Eigenschaften, Herstellung und Konformität; deutsche Fassung EN 206-1:2000
- Die Datenblätter sind beim Deutschen Institut für Bautechnik und der für die Fremdüberwachung eingeschalteten Stelle hinterlegt.
- Der Prüfplan ist beim Deutschen Institut für Bautechnik und der für die Fremdüberwachung eingeschalteten Stelle hinterlegt.

Dipl.-Ing. Beatrix Wittstock  
Referatsleiterin

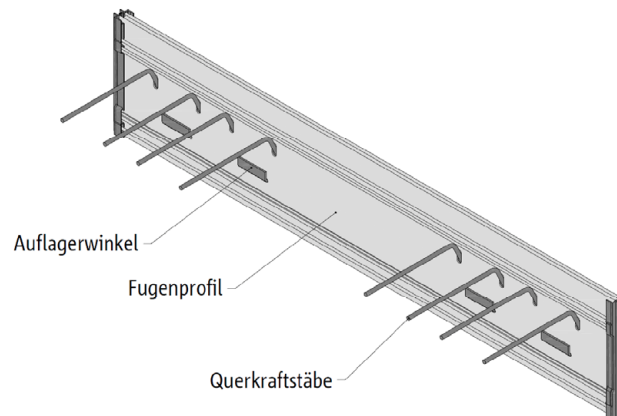
Beglaubigt  
Schüler



### Isometrie Vorderseite



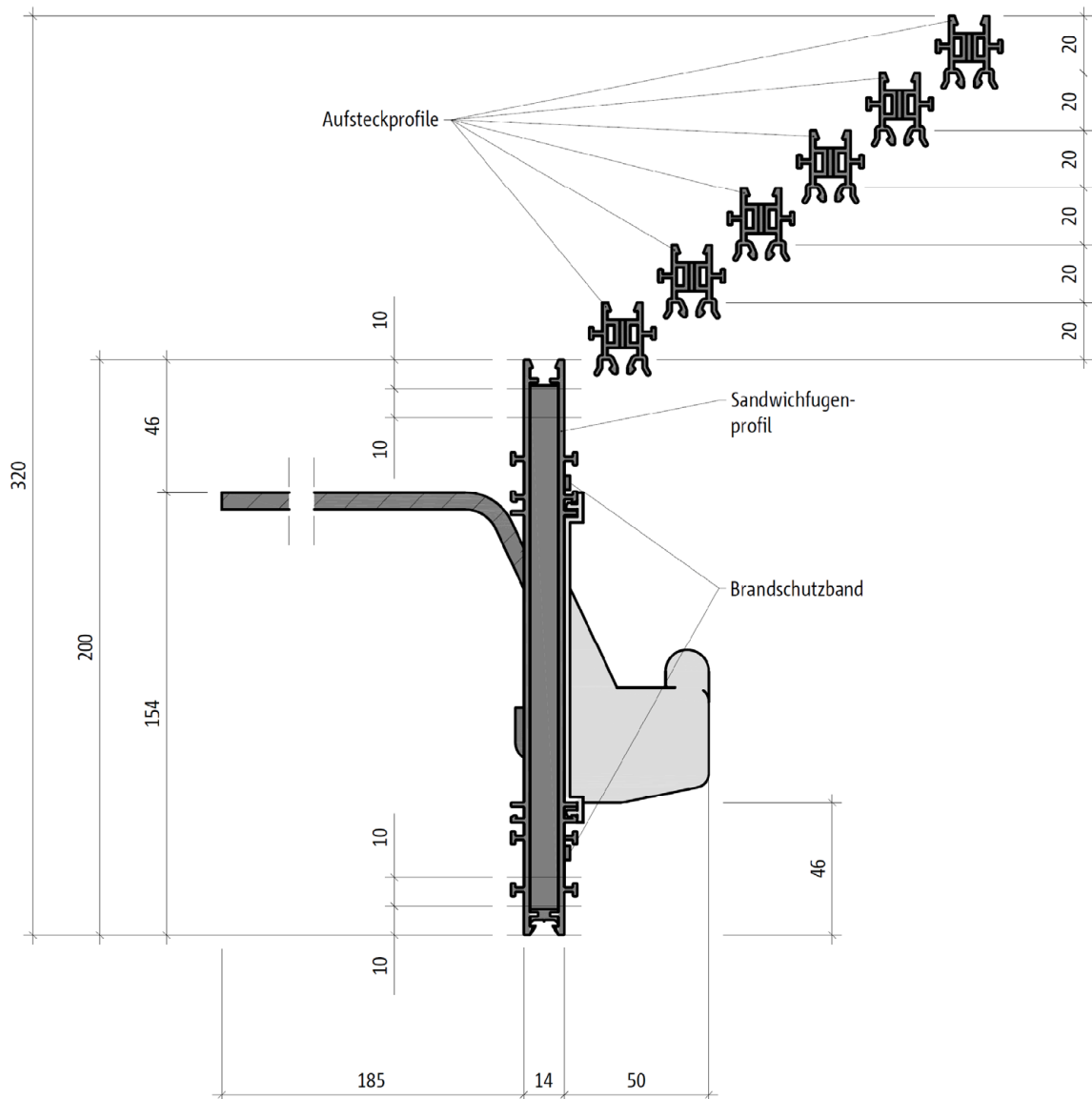
### Isometrie Rückseite



Schöck Tronsole® Typ T  
zur Verbindung zwischen Stahlbetonpodestplatten und Treppenläufen

Typ T V4 für Fertigung in Positivlage

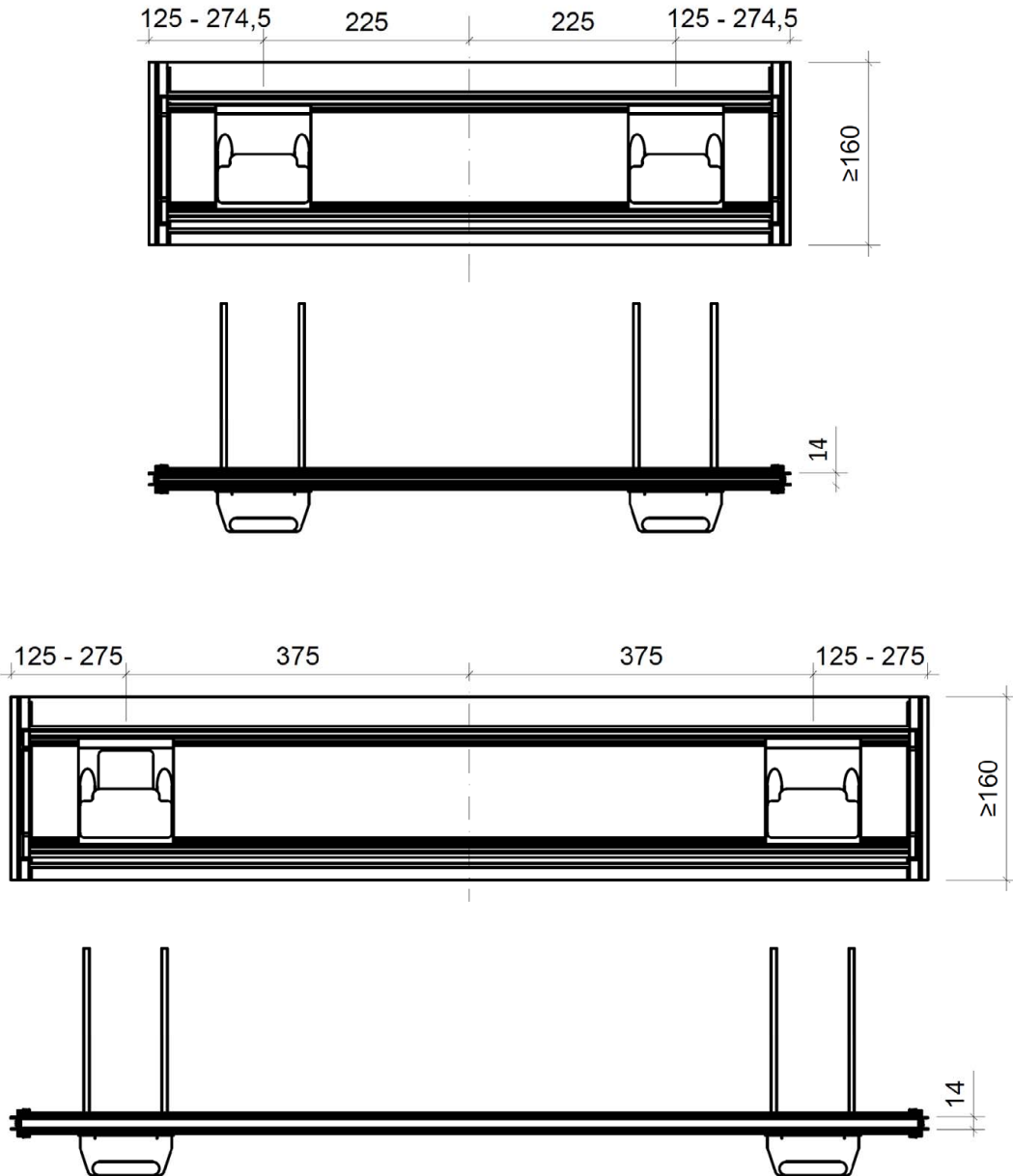
**Anlage 1**



Schöck Tronsole® Typ T  
 zur Verbindung zwischen Stahlbetonpodestplatten und Treppenläufen

Seitenansicht mit Aufsteckprofilen für Fertigung in Positivlage

**Anlage 2**

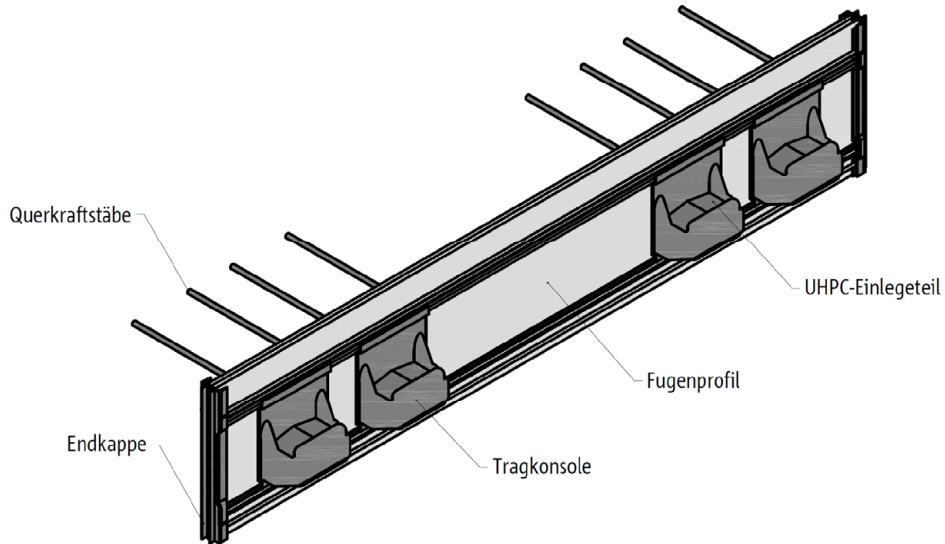


Schöck Tronsole® Typ T  
zur Verbindung zwischen Stahlbetonpodestplatten und Treppenläufen

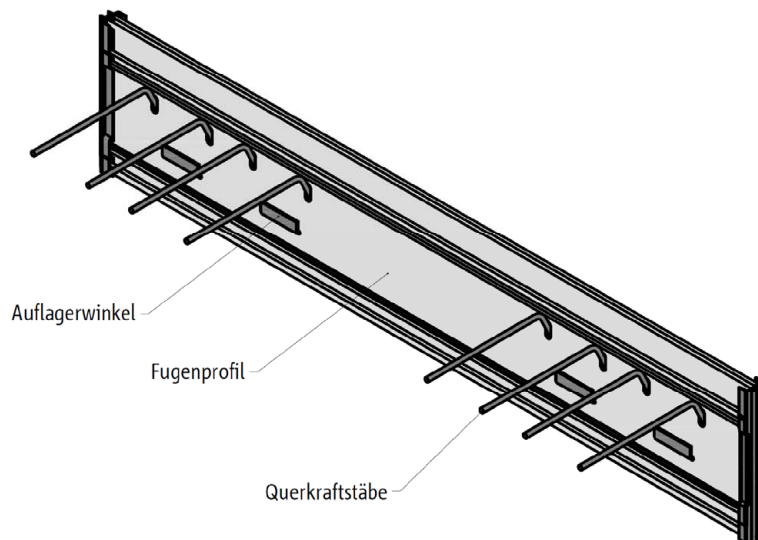
Elementabmessungen Typ T V2 für Fertigung in Positivlage

**Anlage 3**

Isometrie Vorderseite



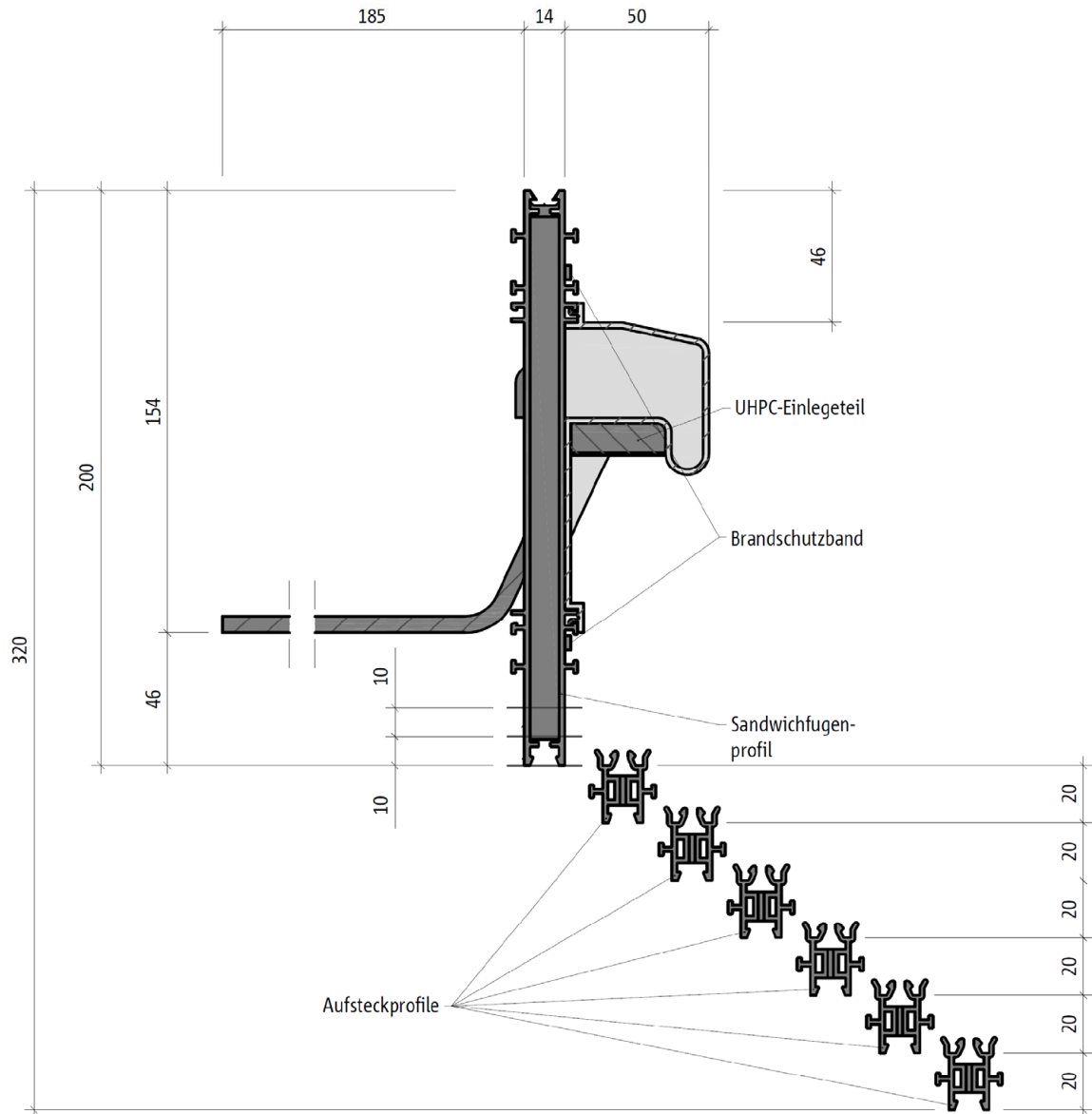
Isometrie Rückseite



Schöck Tronsole® Typ T  
zur Verbindung zwischen Stahlbetonpodestplatten und Treppenläufen

Typ T V4 für Fertigung in Negativlage

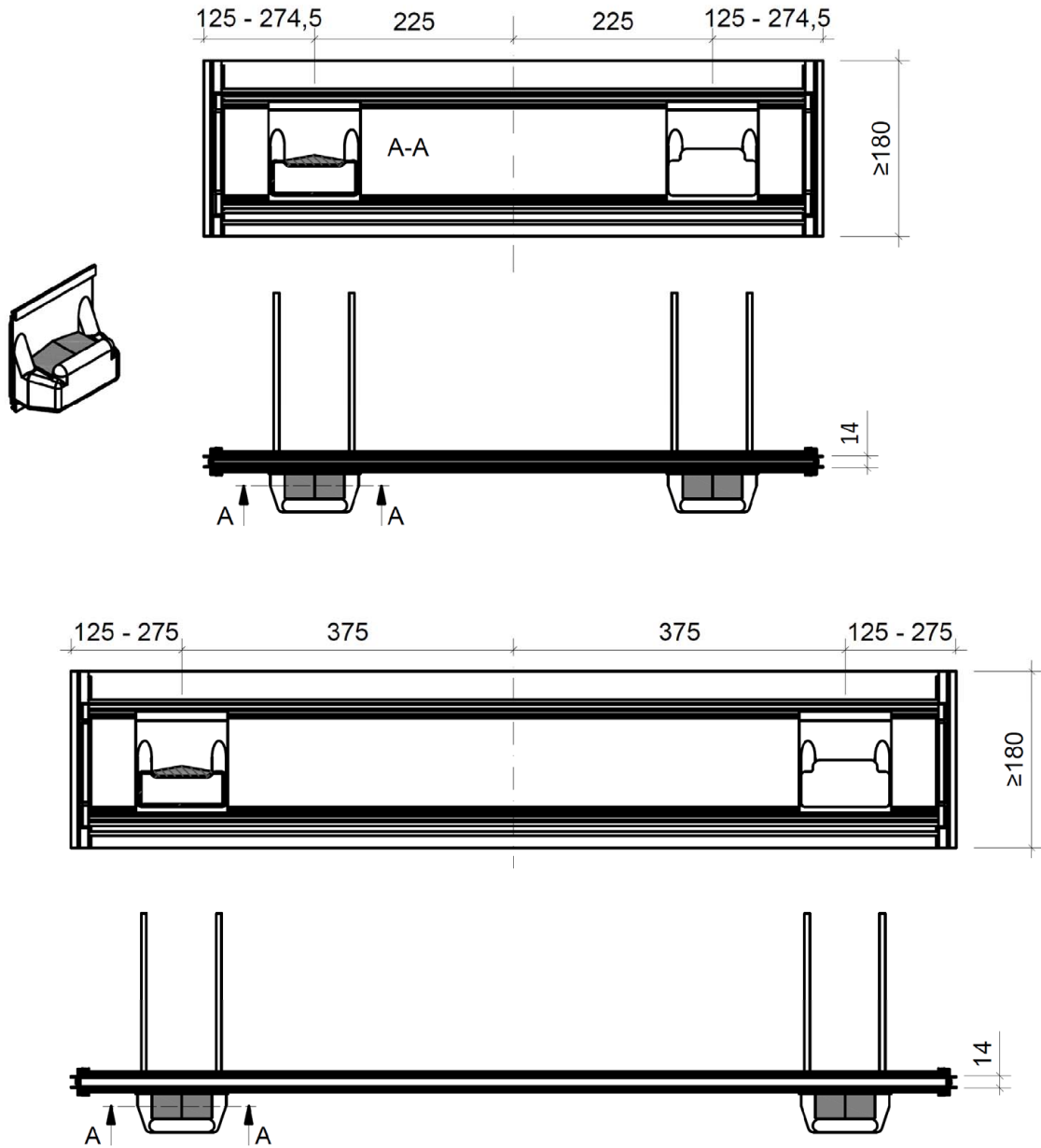
**Anlage 4**



Schöck Tronsole® Typ T  
 zur Verbindung zwischen Stahlbetonpodestplatten und Treppenläufen

Seitenansicht mit Aufsteckprofilen für Fertigung in Negativlage

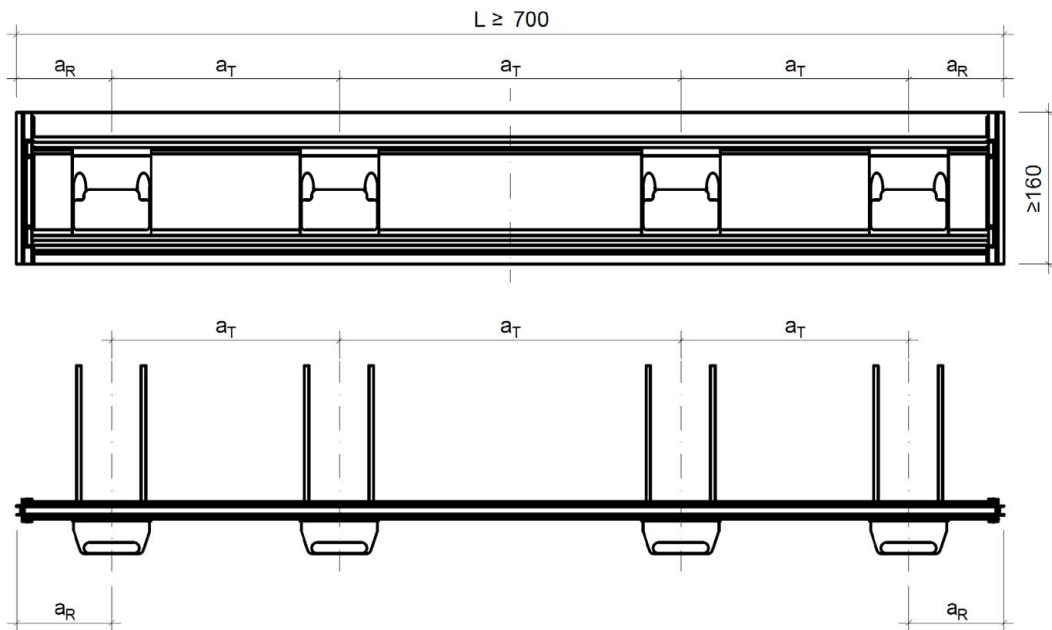
**Anlage 5**



Schöck Tronsole® Typ T  
 zur Verbindung zwischen Stahlbetonpodestplatten und Treppenläufen

Elementabmessungen Typ T V2 für Fertigung in Negativlage

**Anlage 6**



Schöck Tronsole® Typ T	Elementlänge l [mm] l <sub>min</sub> l <sub>max</sub>	Positivlage	Negativlage	Achsabstand a <sub>T</sub> [mm] a <sub>T,min</sub> a <sub>T,max</sub>
		Mindestplattendicke h [mm] h <sub>P,min</sub>	Mindestplattendicke h [mm] h <sub>N,min</sub>	
V2	700 1300	160	180	150 750
V3	700 2150	160	180	150 750
V4	700 2900	160	180	150 750
V5	850 3650	160	180	150 750
V6	1000 4400	160	180	150 750
V7	1150 5150	160	180	150 750
V8	1300 5900	160	180	150 750
V9	1450 6650	160	180	150 750
V10	1600 7400	160	180	150 750
V11	1750 8150	160	180	150 750
V12	1900 8900	160	180	150 750

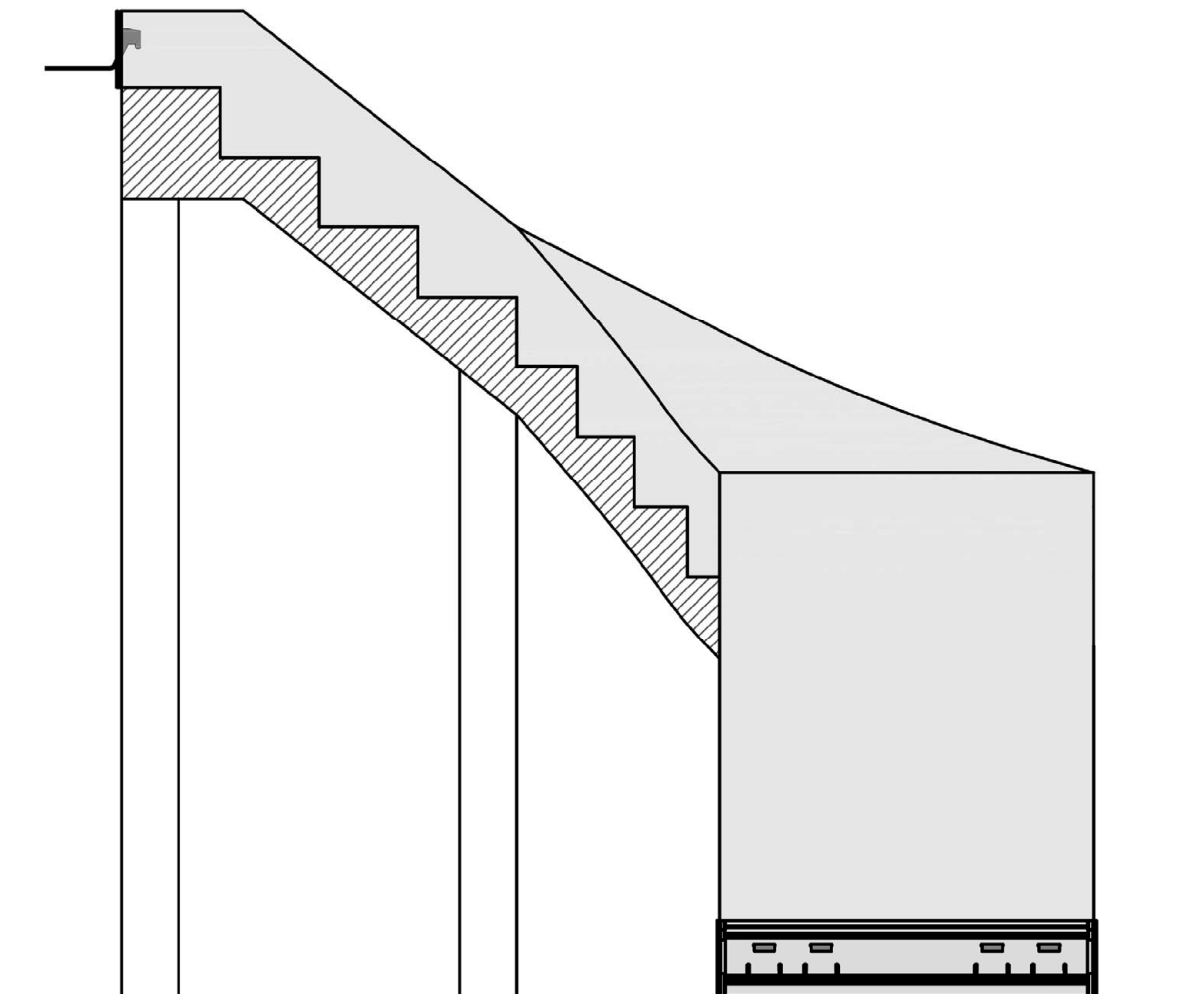
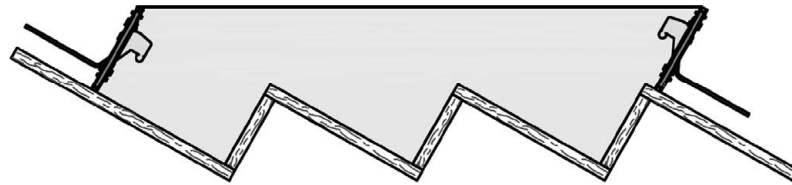
Für Elementlängen  $l < 1600$  mm gilt  $a_{R,max}=275$  mm

Für Elementlängen  $l \geq 1600$  mm gilt  $a_{R,max}=325$  mm

Schöck Tronsole® Typ T  
zur Verbindung zwischen Stahlbetonpodestplatten und Treppenläufen

Abmessungen, Rand- und Achsabstände

Anlage 7

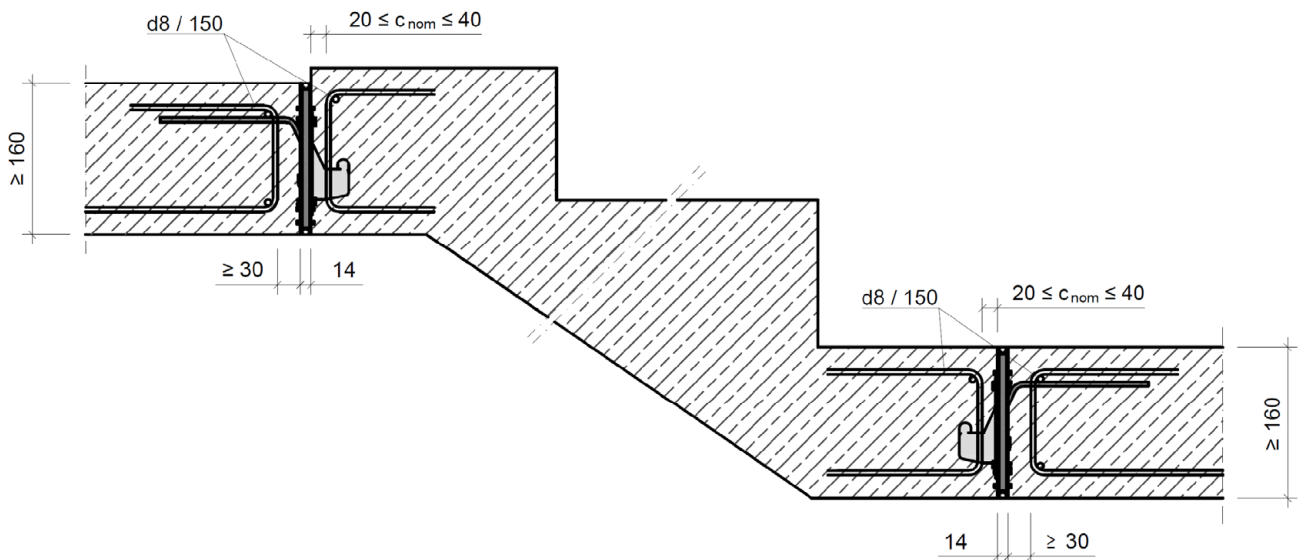


Schöck Tronsole® Typ T  
zur Verbindung zwischen Stahlbetonpodestplatten und Treppenläufen

Fertigung in Negativlage

Anlage 8

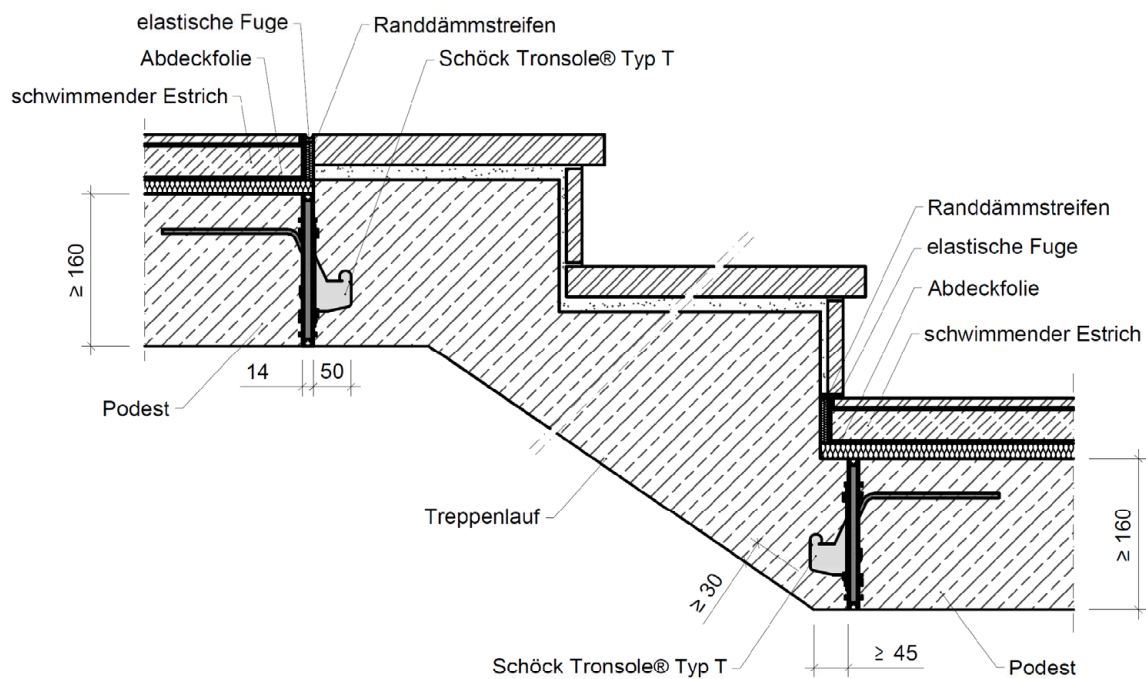




Schöck Tronsole® Typ T  
zur Verbindung zwischen Stahlbetonpodestplatten und Treppenläufen

Bauseitige, produktspezifische Mindestbewehrung

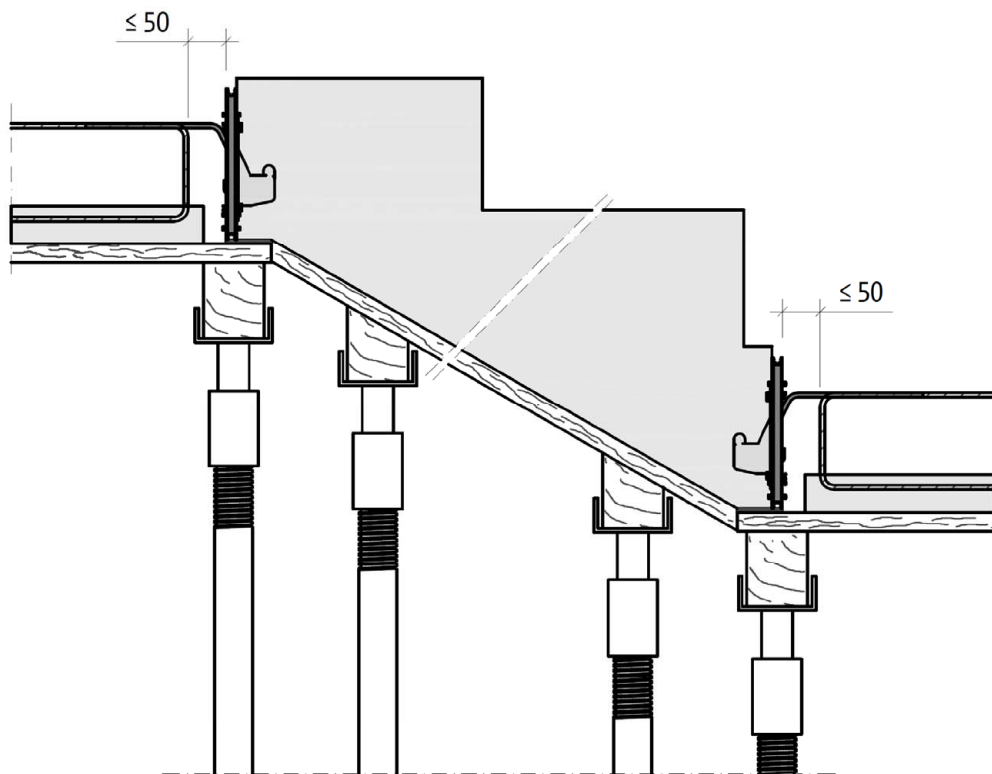
Anlage 9



Schöck Tronsole® Typ T  
 zur Verbindung zwischen Stahlbetonpodestplatten und Treppenläufen

Einbausituation

**Anlage 10**



Schöck Tronsole® Typ T  
zur Verbindung zwischen Stahlbetonpodestplatten und Treppenläufen

Ausführung mit Podest als Halbfertigkeit

Anlage 11

Tabelle 2:

Fertigung in Positivlage: Bemessungswerte der Tragfähigkeit [kN] für Plattendicke < 180mm											
Typ											
	V2	V3	V4	V5	V6	V7	V8	V9	V10	V11	V12
V <sub>Rd</sub>	14,3	21,45	28,6	35,75	42,9	50,05	57,2	64,35	71,5	78,65	85,8
H <sub>Rd</sub>	1,6	2,5	3,3	4,1	5	5,8	6,6	7,5	8,3	9,2	10
Mindestbetongüte C20/25											

Tabelle 3:

Fertigung in Positivlage: Bemessungswerte der Tragfähigkeit [kN] für Plattendicke ≥ 180mm											
Typ											
	V2	V3	V4	V5	V6	V7	V8	V9	V10	V11	V12
V <sub>Rd</sub>	17,4	26,1	34,8	43,5	52,2	60,9	69,6	78,3	87	95,7	104,4
H <sub>Rd</sub>	1,6	2,5	3,3	4,1	5	5,8	6,6	7,5	8,3	9,2	10
Mindestbetongüte C20/25											

Tabelle 4:

Fertigung in Negativlage: Bemessungswerte der Tragfähigkeit [kN] für Plattendicke ≥ 180mm											
Typ											
	V2	V3	V4	V5	V6	V7	V8	V9	V10	V11	V12
V <sub>Rd</sub>	17,4	26,1	34,8	43,5	52,2	60,9	69,6	78,3	87	95,7	104,4
H <sub>Rd</sub>	1,6	2,5	3,3	4,1	5	5,8	6,6	7,5	8,3	9,2	10
Mindestbetongüte C30/37											

Schöck Tronsole® Typ T  
zur Verbindung zwischen Stahlbetonpodestplatten und Treppenläufen

Bemessungswerte der Tragfähigkeit

Anlage 12