



Listino prezzi

Valido da 01.03.2016

2016

Siamo qui per voi...

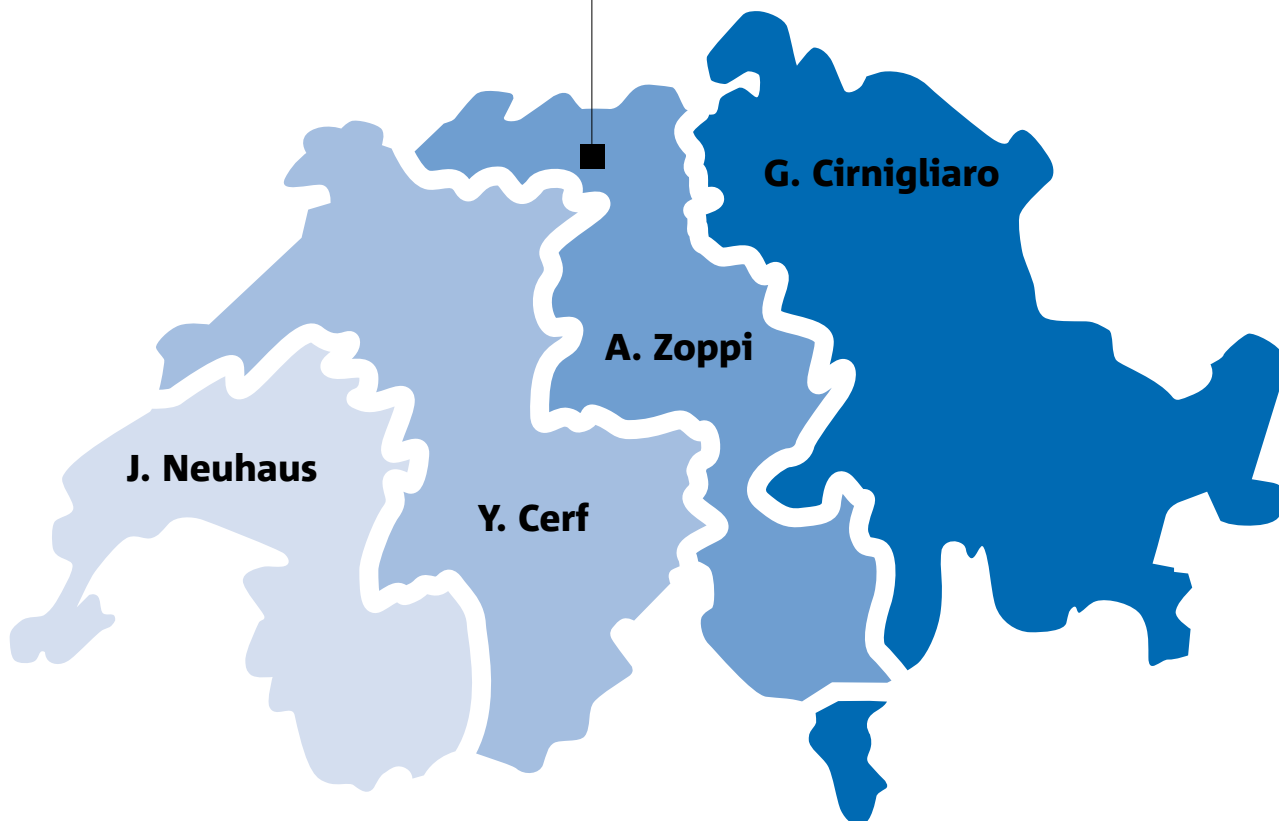


Sede della società

Schöck Bauteile AG
Neumattstrasse 30
5000 Aarau
Telefono: 062 834 00 10
Fax: 062 834 00 11
E-Mail: info@schoeck-svizzera.ch

Thomas Fuhrer

Direttore commerciale Svizzera
E-Mail: thomas.fuhrer@schoeck.com



G. Cirnigliaro

A. Zoppi

J. Neuhaus

Y. Cerf

Yves Cerf

Telefono: 032 341 84 81
Fax: 032 341 84 82
Mobile: 079 282 34 74
E-Mail: yves.cerf@schoeck.com

Giuseppe Cirnigliaro

Telefono: 043 366 56 83
Fax: 043 366 56 84
Mobile: 079 816 53 03
E-Mail: giuseppe.cirnigliaro@schoeck.com

Jan Neuhaus

Telefono: 032 372 12 01
Fax : 032 372 10 81
Mobile : 079 848 59 63
E-Mail: jan.neuhaus@schoeck.com

Alfonso Zoppi

Telefono: 062 849 59 03
Fax: 062 849 59 04
Mobile: 079 598 07 89
E-Mail: alfonso.zoppi@schoeck.com

	Indice ed assistenza	Pagina 3	Indice ed assistenza
	Schöck Isokorb® XT Spessore del materiale coibente d = 120 mm	Pagina 7	Isokorb® XT 120 mm
	Schöck Isokorb® Spessore del materiale coibente d = 80 mm	Pagina 17	Isokorb® 80 mm
	Schöck Isokorb® Per costruzioni in acciaio	Pagina 30	Isokorb® KST
	Schöck Isokorb® R	Pagina 32	Isokorb® R
	Schöck Tronsole®	Pagina 36	Tronsole®
	Schöck ComBAR®	Pagina 44	ComBAR®
	C.G.C.	Pagina 47	C.G.C.

Servizi di assistenza

Progettazione e dimensionamento – vi aiutiamo noi

- Numero verde per ricevere assistenza tecnica
- Elaborazione di proposte per risolvere problemi di tipo statico, costruttivo e di fisica tecnica
- Supporto alla progettazione grazie a dati CAD, schede tecniche di prodotto, valori per la fisica tecnica
- Consulenza sul posto grazie al servizio esterno Schöck

Per uno svolgimento senza problemi

- Sopralluogo e consulenza personalizzata per elaborazione dell'ordine ed assistenza in cantiere
- Tempestiva elaborazione dell'ordine a gestione centralizzata grazie al "Centro di assistenza clienti" di Schöck
- Puntuale fornitura di servizi logistici

Sempre al massimo dell'innovazione – Documenti di progettazione Schöck

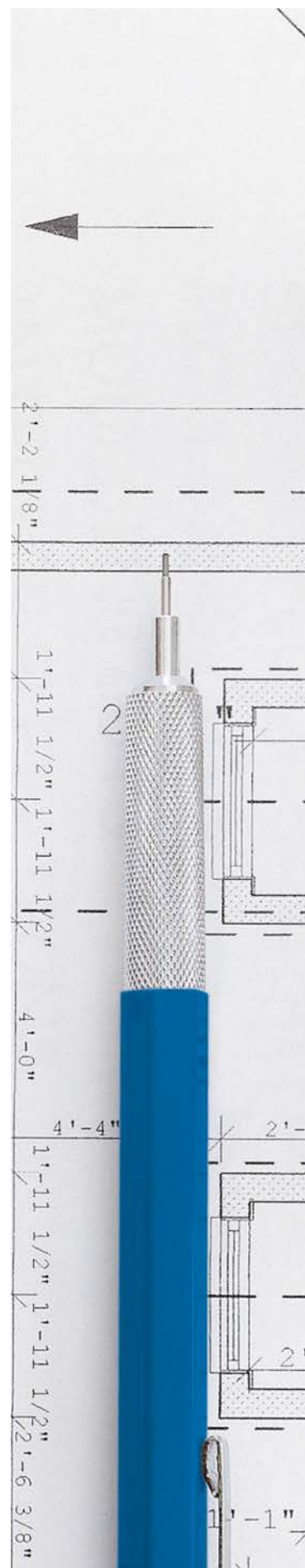
- Dossier di progettazione contenente tutta la documentazione tecnica aggiornata
- Supporti on-line per la progettazione scaricabili tramite Internet
- CD di progettazione con programmi di dimensionamento, testi per preventivi descrittivi e documenti CAD
- Sito Internet: www.schoeck-svizzera.ch

Soluzioni ecocompatibili

Schöck non solo si impegna affinché tutti i suoi prodotti siano ecocompatibili, ma offre ai propri clienti anche una soluzione perfetta per lo smaltimento degli imballaggi. Per il ritiro degli imballaggi di spedizione contattare il Centro Servizi Interseroh all'indirizzo di posta elettronica servicecentertv@interseroh.com.

Seminari e convegni – per mantenersi in forma

- Corsi di formazione sui prodotti Schöck e fornitura di campioni di prodotti e documentazione



Contatto

Servizio centrale ordini – per ordini ed informazioni sui prezzi

Tel.: 062 834 00 10
Fax: 062 834 00 11
E-Mail: info@schoeck-svizzera.ch

Ufficio tecnico – per domande tecniche sui prodotti Schöck

Tel.: 062 834 00 13
Fax: 062 834 00 11
E-Mail: technik-ch@schoeck.com

Servizio Marketing – per richiedere prospetti, informazioni tecniche e listini prezzi

Tel.: 062 834 00 10
Fax: 062 834 00 11
E-Mail: info@schoeck-svizzera.ch

Internet

Per informazioni sul prodotto, testi capitolati, file CAD e programmi di dimensionamento consultare il sito Internet
www.schoeck-svizzera.ch

Tempi di consegna

Ogni prodotto è contrassegnato con un tempo di consegna:
Tempo di consegna A: 3 - 4 giorni lavorativi dopo la conferma dell'ordine
Tempo di consegna B: 5 - 6 giorni lavorativi
Tempo di consegna C: ca. 8 giorni lavorativi per elementi speciali

Prezzi

I prezzi indicati nel listino prezzi sono da intendersi IVA esclusa.
La validità delle nostre offerte è limitata a 30 giorni.

Costi di trasporto

Per la consegna di merce con valore netto fino a CHF 1500.- saranno addebitati costi di trasporto pari a CHF 100.-
Per la consegna di merce con valore netto superiore a CHF 1500.- verrà addebitato il 4 % del valore netto della merce.

Sovrapprezzo per ordini di quantità minime

Con un valore netto della merce inferiore a CHF 500.- verrà applicato un sovrapprezzo di CHF 90.-



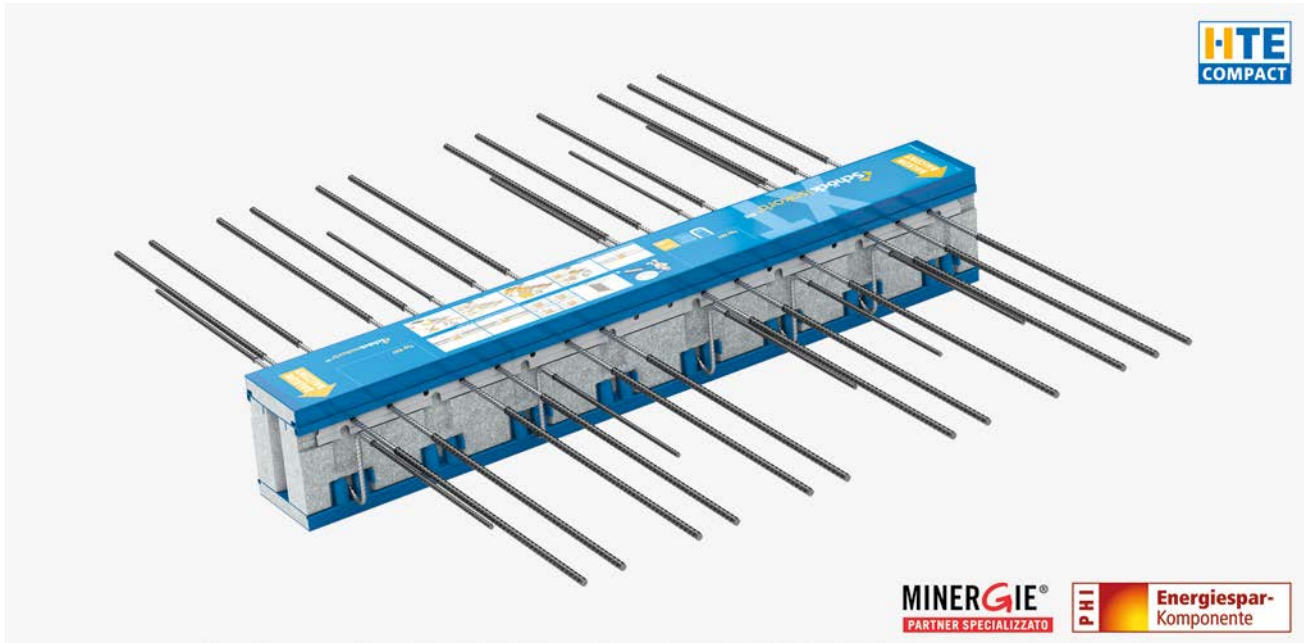
Schöck Isokorb® XT d = 120 mm

Applicazione	Tipo di messa in opera		Schöck Isokorb® tipo	
	Cantiere	Prefabbricato	Pagina	
Balconi a sbalzo	Balconi in calcestruzzo armato gettato in opera	Balconi interamente prefabbricati e balconi ad elementi	KXT	9
Balconi a sbalzo con dislivello (HV) verso il basso	Balconi in calcestruzzo armato gettato in opera	Balconi interamente prefabbricati	KXT-HV	10
Balconi a sbalzo con dislivello (BV) verso l'alto	Balconi in calcestruzzo armato gettato in opera	Balconi interamente prefabbricati	KXT-BH	11
Balconi a sbalzo con raccordo a parete verso l'alto	Balconi in calcestruzzo armato gettato in opera	Balconi interamente prefabbricati	KXT-WO	12
Balconi a sbalzo con raccordo a parete verso il basso	Balconi in calcestruzzo armato gettato in opera	Balconi interamente prefabbricati	KXT-WU	12
Balconi appoggiati	Balconi in calcestruzzo armato gettato in opera	Balconi interamente prefabbricati e balconi ad elementi	QXT	13
Balconi appoggiati con forze di taglio positive e negative	Balconi in calcestruzzo armato gettato in opera	Balconi interamente prefabbricati e balconi ad elementi	QXT+QXT	13
Balconi appoggiati con picchi di carico	Balconi in calcestruzzo armato gettato in opera	Balconi interamente prefabbricati e balconi ad elementi	QPXT	14
Balconi appoggiati soggetti a forze di taglio positive e negative con picchi di carico	Balconi in calcestruzzo armato gettato in opera	Balconi interamente prefabbricati e balconi ad elementi	QPXT+QPXT	14
Solai continui con momenti flettenti e forze di taglio	Balconi in calcestruzzo armato gettato in opera	Balconi interamente prefabbricati e balconi ad elementi	DXT	15
Parapetti e balaustre	Calcestruzzo armato gettato in opera	Prefabbricato	ABXT	16

Schöck Isokorb® XT d = 120 mm

Schöck, in qualità di inventore ed innovatore nel settore dei ponti termici per elementi costruttivi a sbalzo, rinnova continuamente lo stato della tecnica. Schöck Isokorb® XT con isolamento da 120 mm rappresenta il miglior esempio: con il modulo HTE l'elemento d'isolamento termico portante è stato ottimizzato dal punto di vista statico e costruttivo. L'ampia scelta di modelli offre massima libertà nella moderna progettazione architettonica.

Isokorb® XT
120 mm



Certificato Passivhaus Institut*

Concepito in modo ottimale per i sempre più esigenti requisiti di termoisolazione: con Schöck Isokorb® tipo KXT nei balconi in calcestruzzo armato a sbalzo sono garantiti un termoisolamento ed un isolamento anticalpestio efficaci. Schöck Isokorb® KXT è così efficiente che anche le case Minergie-P possono essere realizzate con balconi a sbalzo.

* Passivhaus Institut, Darmstadt, www.passiv.de

Spessore di isolamento adattato

Lo spessore di isolamento di Schöck Isokorb® è pari a 120 mm. Pertanto Schöck Isokorb® XT consente uno strato uniformemente termoisolato anche nel caso di un'aumento di spessore dell'isolamento della facciata.

Sfruttate la grande varietà di modelli della nostra completa gamma di prodotti XT

La vasta gamma di Schöck Isokorb® XT offre soluzioni di isolamento termico adatte a qualsiasi situazione: balconi a sbalzo; balconi appoggiati; loggiati o arcate; balaustre; parapetti o balconi in strutture ad elementi; balconi con dislivelli o solai continui.

Schöck Isokorb® tipo KXT

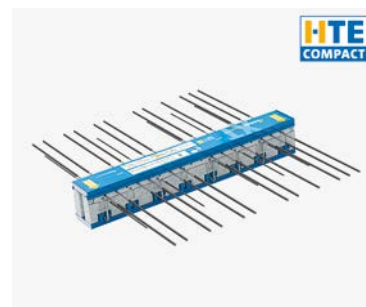
Gruppo di prodotto 39

Elemento termoisolante portante per balconi a sbalzo. Elemento atto a trasmettere momenti flettenti e forze di taglio.

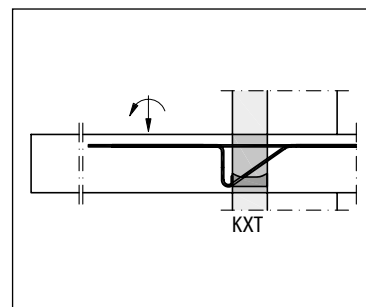
Applicazione: balconi a sbalzo Posa in opera: cantiere / stabilimento di prefabbricazione Spessore del materiale coibente: 120 mm				Prezzi in CHF	
Schöck Isokorb® modello base	Lunghezza L in mm	Altezza elemento H in mm	Tempo di consegna	Prezzo per pezzo	Prezzo per pezzo con protezione R120
KXT10-CV35-V6	1000	160-250	B	190,05	227,85
KXT10-CV35-V8	1000	160-250	B	239,35	277,15
KXT20-CV35-V6	1000	160-250	B	258,75	296,55
KXT20-CV35-V8	1000	160-250	B	308,05	345,85
KXT30-CV35-V6	1000	160-250	B	310,65	348,45
KXT30-CV35-V8	1000	160-250	B	360,00	397,80
KXT30-CV35-VV	1000	160-250	B	392,45	430,25
KXT40-CV35-V6	1000	160-250	B	344,65	364,50
KXT40-CV35-V8	1000	160-250	B	394,00	431,80
KXT40-CV35-VV	1000	160-250	B	426,40	464,20
KXT50-CV35-V6	1000	160-250	B	412,80	450,65
KXT50-CV35-V8	1000	160-250	B	462,15	499,95
KXT50-CV35-VV	1000	160-250	B	494,60	532,40
KXT60-CV35-V8	1000	160-250	B	544,65	582,45
KXT60-CV35-V10	1000	160-250	B	560,55	598,35
KXT60-CV35-VV	1000	160-250	B	577,10	614,90
KXT70-CV35-V8	1000	160-250	B	592,85	630,65
KXT70-CV35-V10	1000	160-250	B	608,75	646,55
KXT80-CV35-V8	1000	160-250	B	657,95	695,75
KXT80-CV35-V10	1000	160-250	B	673,85	711,65
KXT90-CV35-V8	1000	160-250	B	714,40	752,20
KXT90-CV35-V10	1000	160-250	B	730,25	768,05
KXT100-CV35-V8	1000	160-250	B	777,25	815,05
KXT100-CV35-V10	1000	160-250	B	793,10	830,30

Indicazioni:

Ulteriori varianti con coprifermo CV50 (H = 180 mm) sono disponibili con tempo di consegna B e senza costi aggiuntivi.



Schöck Isokorb® tipo KXT

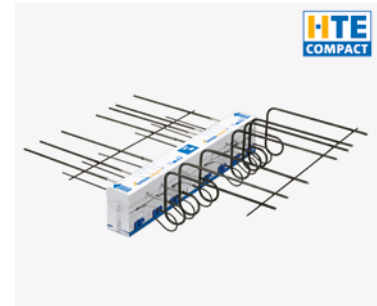


Isokorb® XT
120 mm

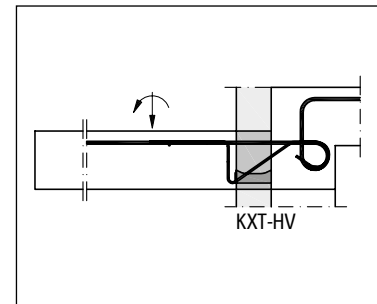
Schöck Isokorb® tipo KXT-HV

Gruppo di prodotto 39

Elemento termoisolante portante per balconi a sbalzo con dislivello verso il solaio interno.
Elemento atto a trasmettere momenti flettenti e forze di taglio. HV = il balcone si trova su un livello più basso del solaio.



Schöck Isokorb® tipo KXT-HV



Isokorb® XT
120 mm

Applicazione: dislivello Posa in opera: cantiere / stabilimento di prefabbricazione Spessore del materiale coibente: 120 mm				Prezzi in CHF	
Schöck Isokorb® modello base	Lunghezza L in mm	Altezza elemento H in mm	Tempo di consegna	Prezzo per pezzo	Prezzo per pezzo con protezione R120
KXT20-HV10-CV35-V6	1000	160-250	B	351,75	389,55
KXT20-HV15-CV35-V6	1000	160-250	B	351,75	389,55
KXT20-HV20-CV35-V6	1000	160-250	B	351,75	389,55
KXT30-HV10-CV35-V6	1000	160-250	B	425,90	463,70
KXT30-HV15-CV35-V6	1000	160-250	B	425,90	463,70
KXT30-HV20-CV35-V6	1000	160-250	B	425,90	463,70
KXT50-HV10-CV35-V6	1000	160-250	B	557,45	595,25
KXT50-HV15-CV35-V6	1000	160-250	B	557,45	595,25
KXT50-HV20-CV35-V6	1000	160-250	B	557,45	595,25
KXT60-HV10-CV35-V6	1000	160-250	B	668,05	705,85
KXT60-HV15-CV35-V6	1000	160-250	B	668,05	705,85
KXT60-HV20-CV35-V6	1000	160-250	B	668,05	705,85
KXT60-HV10-CV35-V8	1000	160-250	B	668,05	755,20
KXT60-HV15-CV35-V8	1000	160-250	B	668,05	755,20
KXT60-HV20-CV35-V8	1000	160-250	B	668,05	755,20

Indicazioni:

- HV10 = 100 mm di dislivello, HV15 = 150 mm di dislivello, HV20 = 200 mm di dislivello;
- ulteriori varianti con copriferro CV50 (H ≥ 180 mm) sono disponibili con tempo di consegna C e senza costi aggiuntivi;
- soluzioni per situazioni di capacità portante e geometrie delle componenti non qui indicate possono essere realizzate come strutture speciali a condizione che siano eseguibili a livello statico e costruttivo. Prezzi su richiesta.

Schöck Isokorb® tipo KXT-BH

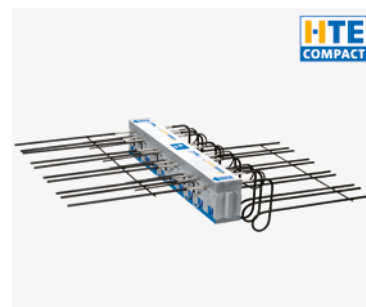
Gruppo di prodotto 39

Elemento termoisolante portante per balconi a sbalzo con dislivello verso il solaio interno.
Elemento atto a trasmettere momenti flettenti e forze di taglio. BH = il balcone si trova ad un livello più alto del solaio.

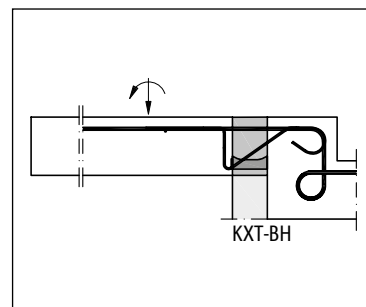
Applicazione: dislivello Posa in opera: cantiere / stabilimento di prefabbricazione Spessore del materiale coibente: 120 mm				Prezzi in CHF	
Schöck Isokorb® modello base	Lunghezza L in mm	Altezza elemento H in mm	Tempo di consegna	Prezzo per pezzo	Prezzo per pezzo con protezione R120
KXT20-BH10-CV35-V6	1000	160-250	B	351,75	389,55
KXT20-BH15-CV35-V6	1000	160-250	B	351,75	389,55
KXT20-BH20-CV35-V6	1000	160-250	B	351,75	389,55
KXT30-BH10-CV35-V6	1000	160-250	B	425,90	463,70
KXT30-BH15-CV35-V6	1000	160-250	B	425,90	463,70
KXT30-BH20-CV35-V6	1000	160-250	B	425,90	463,70
KXT50-BH10-CV35-V6	1000	160-250	B	557,45	595,25
KXT50-BH15-CV35-V6	1000	160-250	B	557,45	595,25
KXT50-BH20-CV35-V6	1000	160-250	B	557,45	595,25
KXT60-BH10-CV35-V6	1000	160-250	B	668,05	705,85
KXT60-BH15-CV35-V6	1000	160-250	B	668,05	705,85
KXT60-BH20-CV35-V6	1000	160-250	B	668,05	705,85
KXT60-BH10-CV35-V8	1000	160-250	B	717,40	755,20
KXT60-BH15-CV35-V8	1000	160-250	B	717,40	755,20
KXT60-BH20-CV35-V8	1000	160-250	B	717,40	755,20

Indicazioni:

- BH10 = 100 mm di dislivello, BH15 = 150 mm di dislivello, BH20 = 200 mm di dislivello;
- ulteriori varianti con copriferro CV50 (H = 180 mm) sono disponibili con tempo di consegna C e senza costi aggiuntivi;
- soluzioni per situazioni di capacità portante e geometrie delle componenti non qui indicate possono essere realizzate come strutture speciali a condizione che siano eseguibili a livello statico e costruttivo. Prezzi su richiesta.



Schöck Isokorb® tipo KXT-BH



Isokorb® XT
120 mm

Schöck Isokorb® tipo KXT-WO

Gruppo di prodotto 39

Elemento termoisolante portante per balconi a sbalzo con raccordi per pareti in calcestruzzo armato. Elemento atto a trasmettere momenti flettenti e forze di taglio. L'armatura viene ancorata nella parete verso l'alto (WO).

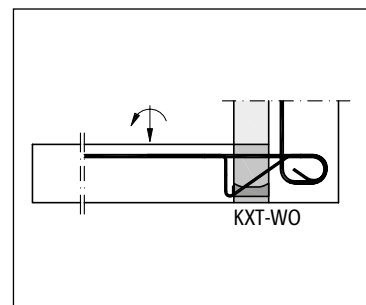


Schöck Isokorb® tipo KXT-WO

Applicazione: raccordo per parete Posa in opera: cantiere / stabilimento di prefabbricazione Spessore del materiale coibente: 120 mm				Prezzi in CHF	
Schöck Isokorb® modello base	Lunghezza L in mm	Altezza elemento H in mm	Tempo di consegna	Prezzo per pezzo	Prezzo per pezzo con protezione R120
KXT20-WO-CV35-V6	1000	160-250	B	351,75	373,60
KXT30-WO-CV35-V6	1000	160-250	B	425,90	463,70
KXT50-WO-CV35-V6	1000	160-250	B	557,45	557,45
KXT60-WO-CV35-V6	1000	160-250	B	668,05	705,85
KXT60-WO-CV35-V8	1000	160-250	B	717,40	755,20

Indicazioni:

- ulteriori varianti con copriferro CV50 (H ≥ 180 mm) sono disponibili con tempo di consegna C e senza costi aggiuntivi;
- soluzioni per situazioni di capacità portante e geometrie delle componenti non qui indicate possono essere realizzate come strutture speciali a condizione che siano eseguibili a livello statico e costruttivo. Prezzi su richiesta.



Schöck Isokorb® tipo KXT-WU

Gruppo di prodotto 39

Elemento termoisolante portante per balconi a sbalzo con raccordi per pareti in calcestruzzo armato. Elemento atto a trasmettere momenti flettenti e forze di taglio. L'armatura viene ancorata nella parete verso il basso (WU).

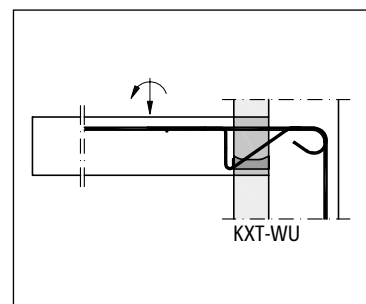


Schöck Isokorb® tipo KXT-WU

Applicazione: raccordo per parete Posa in opera: cantiere / stabilimento di prefabbricazione Spessore del materiale coibente: 120 mm				Prezzi in CHF	
Schöck Isokorb® modello base	Lunghezza L in mm	Altezza elemento H in mm	Tempo di consegna	Prezzo per pezzo	Prezzo per pezzo con protezione R120
KXT20-WU-CV35-V6	1000	160-250	B	351,75	389,55
KXT30-WU-CV35-V6	1000	160-250	B	425,90	463,70
KXT50-WU-CV35-V6	1000	160-250	B	557,45	595,25
KXT60-WU-CV35-V6	1000	160-250	B	668,05	705,85
KXT60-WU-CV35-V8	1000	160-250	B	717,40	755,20

Indicazioni:

- ulteriori varianti con copriferro CV50 (H ≥ 180 mm) sono disponibili con tempo di consegna C e senza costi aggiuntivi;
- soluzioni per situazioni di capacità portante e geometrie delle componenti non qui indicate possono essere realizzate come strutture speciali a condizione che siano eseguibili a livello statico e costruttivo. Prezzi su richiesta.



Schöck Isokorb® tipo QXT

Gruppo di prodotto 39

Elemento termoisolante portante per balconi appoggiati e solai dei loggiati. Elemento atto a trasmettere forze di taglio positive.

Applicazione: Balconi appoggiati / solai dei loggiati Posa in opera: cantiere / stabilimento di prefabbricazione Spessore del materiale coibente: 120 mm				Prezzi in CHF	
Schöck Isokorb® modello base	Lunghezza L in mm	Altezza elemento H in mm	Tempo di consegna	Prezzo per pezzo	Prezzo per pezzo con protezione R120
QXT10	1000	160-250	B	131,65	169,45
QXT20	1000	160-250	B	139,90	177,65
QXT30	1000	160-250	B	156,35	194,15
QXT40	1000	160-250	B	164,60	202,40
QXT60	1000	160-250	B	177,90	215,70
QXT70	1000	170-250	B	222,40	260,15
QXT80	1000	170-250	B	243,20	280,95
QXT90	1000	170-250	B	268,10	305,90

Indicazioni:

in funzione della tipologia di costruzione, il requisito R120 richiede una maggiorazione dell'altezza minima dell'elemento (vedi tabella seguente)

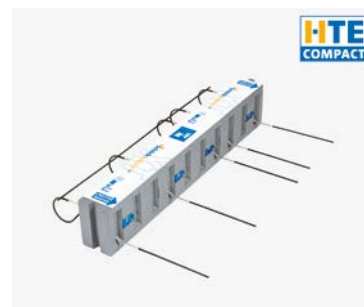
Altezza minima dell' elemento per R120	
Schöck Isokorb® modello base	H _{min} R120 in mm
QXT60	170
QXT70 - QXT90	180

Schöck Isokorb® tipo QXT+QXT

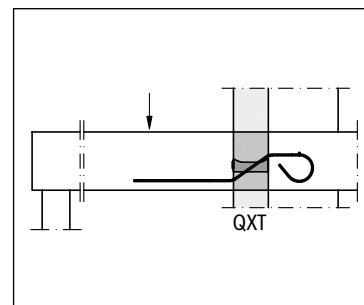
Gruppo di prodotto 39

Elemento termoisolante portante per balconi appoggiati e solai del loggiato. Elemento atto a trasmettere forze di taglio positive e negative.

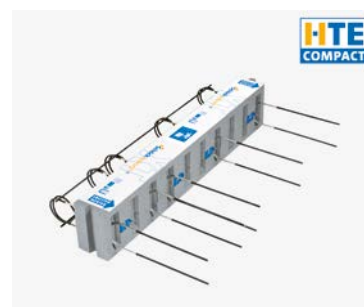
Applicazione: Balconi appoggiati / solai dei loggiati Posa in opera: cantiere / stabilimento di prefabbricazione Spessore del materiale coibente: 120 mm				Prezzi in CHF	
Schöck Isokorb® modello base	Lunghezza L in mm	Altezza elemento H in mm	Tempo di consegna	Prezzo per pezzo	Prezzo per pezzo con protezione R120
QXT10+QXT10	1000	160-250	B	185,00	222,80
QXT20+QXT20	1000	160-250	B	208,80	246,60
QXT30+QXT30	1000	160-250	B	219,60	257,40
QXT40+QXT40	1000	160-250	B	252,25	290,05



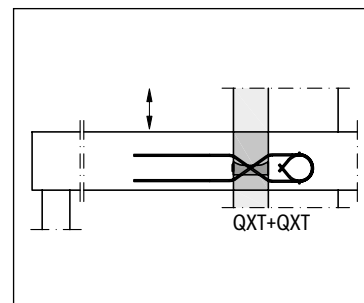
Schöck Isokorb® Typ QXT
forza di taglio positiva



da QXT10 a QXT40



Schöck Isokorb® tipo QXT+QXT
forza di taglio positiva e negativa



Isokorb® XT
120 mm

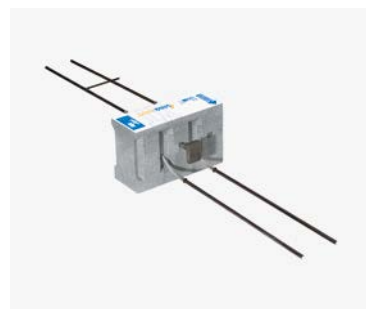
Schöck Isokorb® tipo QPXT

Elemento termoisolante portante per balconi appoggiati e solai dei loggiati. Elemento atto a trasmettere forze di taglio positive con picchi di carico.

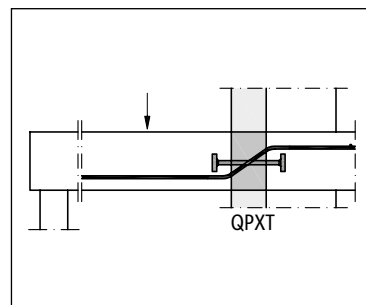
Gruppo di prodotto 39

Isokorb® XT
120 mm

Applicazione: Balconi appoggiati / solai dei loggiati Posa in opera: cantiere / stabilimento di prefabbricazione Spessore del materiale coibente: 120 mm				Prezzi in CHF	
Schöck Isokorb® modello base	Lunghezza L in mm	Altezza elemento H in mm	Tempo di consegna	Prezzo per pezzo	Prezzo per pezzo con protezione R90
QPXT10	300	180-250	B	101,55	125,15
QPXT20	400	180-250	B	152,15	173,65
QPXT30	500	180-250	B	186,35	209,90
QPXT40	300	190-250	B	156,85	180,45
QPXT50	400	190-250	B	179,85	203,45
QPXT60	300	200-250	B	179,85	203,45
QPXT70	400	200-250	B	257,90	281,50
QPXT75	400	200-250	B	269,55	293,15
QPXT100	500	200-250	B	295,80	319,40



Schöck Isokorb® tipo QPXT
forza di taglio positiva



Indicazioni:

in funzione della tipologia di costruzione il requisito R90 richiede una maggiorazione dell'altezza minima dell'elemento (vedi tabella in basso).

Altezza minima dell'elemento per R90	
Schöck Isokorb® modello base	H _{min} R90 in mm
QPXT10 - QPXT30	190
QPXT40 - QPXT50	200
QPXT60 - QPXT100	210

Schöck Isokorb® tipo QPXT+QPXT

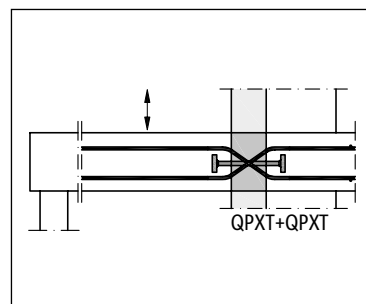
Elemento termoisolante portante per balconi appoggiati e solai dei loggiati. Elemento atto a trasmettere forze di taglio positive e negative con picchi di carico.

Gruppo di prodotto 39

Applicazione: Balconi appoggiati / solai dei loggiati Posa in opera: cantiere / stabilimento di prefabbricazione Spessore del materiale coibente: 120 mm				Prezzi in CHF	
Schöck Isokorb® modello base	Lunghezza L in mm	Altezza elemento H in mm	Tempo di consegna	Prezzo per pezzo	Prezzo per pezzo con protezione R90
QPXT10+QPXT10	300	190-250	B	129,05	152,65
QPXT40+QPXT40	300	200-250	B	195,80	219,40
QPXT60+QPXT60	300	210-250	B	221,25	244,85
QPXT70+QPXT70	400	210-250	B	345,25	368,85



Schöck Isokorb® tipo QPXT+QPXT
forza di taglio positiva e negativa



Schöck Isokorb® tipo DXT

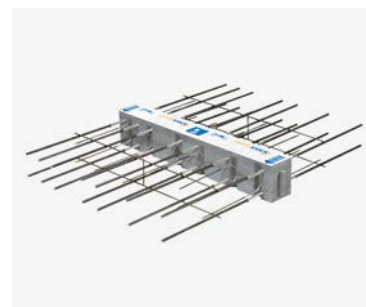
Gruppo di prodotto 39

Elemento termoisolante portante per pannelli di solai continui. Elemento atto a trasmettere momenti positivi e negativi e forze di taglio.

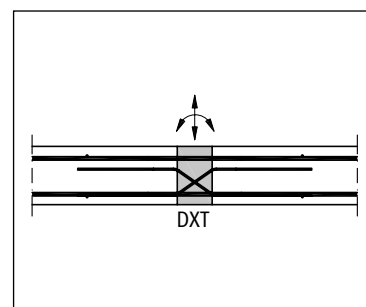
Applicazione: solai continui Posa in opera: cantiere / stabilimento di prefabbricazione Spessore del materiale coibente: 120 mm				Prezzi in CHF	
Schöck Isokorb® modello base	Lunghezza L in mm	Altezza elemento H in mm	Tempo di consegna	Prezzo per pezzo	Prezzo per pezzo con protezione R90
DXT30-CV35-VV6	1000	160-250	B	440,95	478,75
DXT30-CV35-VV8	1000	170-250	B	524,05	561,85
DXT30-CV35-VV10	1000	180-250	B	581,75	619,55
DXT50-CV35-VV6	1000	160-250	B	552,10	589,90
DXT50-CV35-VV8	1000	170-250	B	635,20	673,00
DXT50-CV35-VV10	1000	180-250	B	692,90	730,70
DXT70-CV35-VV6	1000	160-250	B	667,25	705,05
DXT70-CV35-VV8	1000	170-250	B	750,35	788,15
DXT70-CV35-VV10	1000	180-250	B	808,05	845,85
DXT90-CV35-VV6	1000	160-250	B	777,65	815,45
DXT90-CV35-VV8	1000	170-250	B	860,75	898,55
DXT90-CV35-VV10	1000	180-250	B	918,45	956,25

Indicazioni:

- ulteriori varianti con copriferro CV50 sono disponibili con tempo di consegna B e senza costi aggiuntivi;
- altezza minima dell'elemento per CV50: variante VV6 H ≥ 200 mm; variante VV8 H ≥ 210 mm; variante VV10 H ≥ 220 mm.



Schöck Isokorb® tipo DXT



Isokorb® XT
120 mm

Schöck Isokorb® tipo ABXT

Gruppo di prodotto 39

Elemento termoisolante portante tra balaustra (o parapetto) e solai di interpiano (connessione puntuale). La distanza degli elementi è determinata dal dimensionamento statico. Le zone non coperte da elementi Schöck devnno essere isolate sul posto.

Isokorb® XT
120 mm

Applicazione: balaustre e parapetti Posa in opera: cantiere / stabilimento di prefabbricazione Spessore materiale isolante: 120 mm				Prezzi in CHF	
Schöck Isokorb® modello base	Lunghezza L in mm	Altezza elemento H in mm	Tempo di consegna	Prezzo per pezzo	Prezzo per pezzo con protezione R90
ABXT	250	150-250	B	184,15	226,70

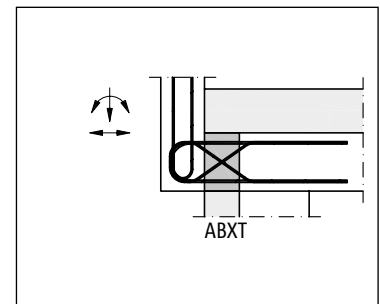
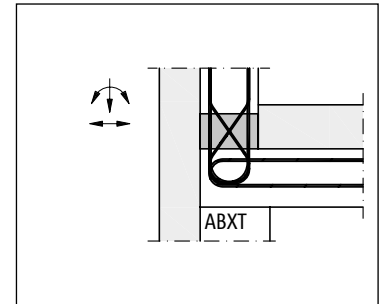
Indicazioni:

in funzione della tipologia di costruzione il requisito R90 richiede una maggiorazione dell'altezza minima dell'elemento (vedi tabella in basso).

Altezza minima dell'elemento per R90	
Schöck Isokorb® modello base	H _{min} R90 in mm
ABXT	160



Schöck Isokorb® tipo ABXT

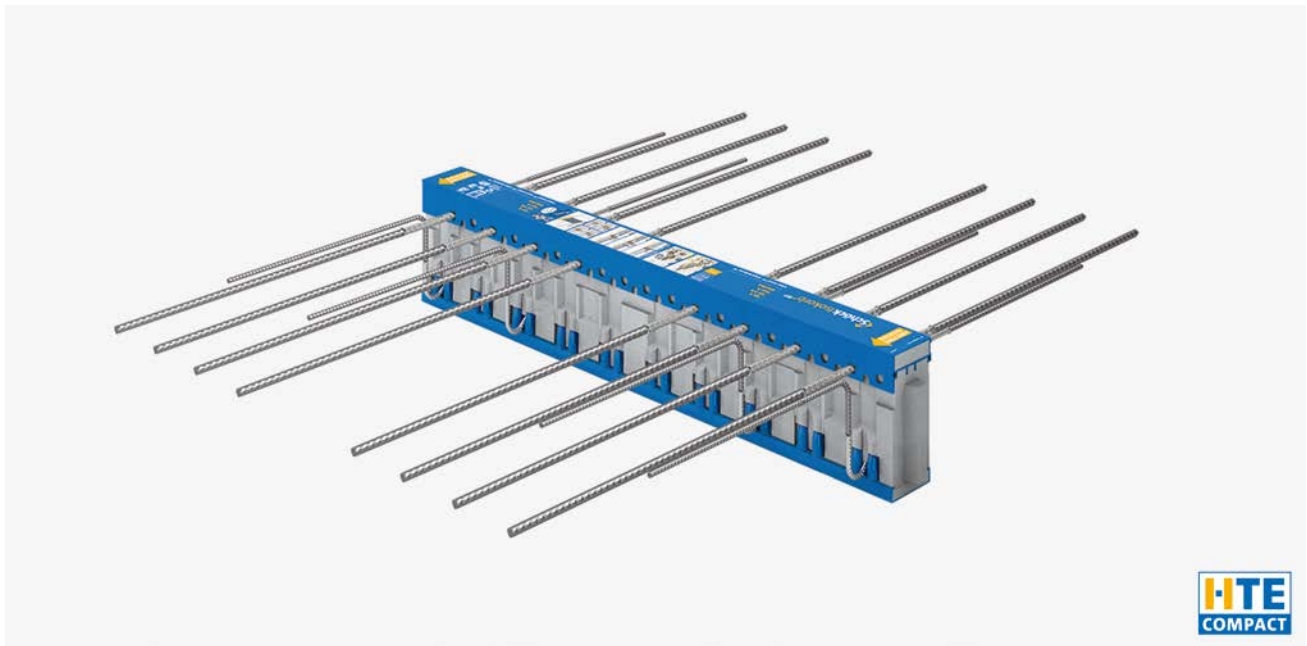


Schöck Isokorb® d = 80 mm

Applicazione	Tipo di messa in opera		Schöck Isokorb® tipo	
	Cantiere	Prefabbricato	Pagina	
Balconi a sbalzo	Balconi in calcestruzzo armato gettato in opera	Balconi interamente prefabbricati e balconi ad elementi	K	19
Balconi a sbalzo con dislivello (HV) verso il basso	Balconi in calcestruzzo armato gettato in opera	Balconi interamente prefabbricati	K-HV	20
Balconi a sbalzo con dislivello (BV) verso l'alto	Balconi in calcestruzzo armato gettato in opera	Balconi interamente prefabbricati	K-BH	20
Balconi a sbalzo con raccordo a parete verso l'alto	Balconi in calcestruzzo armato gettato in opera	Balconi interamente prefabbricati	K-WO	21
Balconi a sbalzo con raccordo a parete verso il basso	Balconi in calcestruzzo armato gettato in opera	Balconi interamente prefabbricati	K-WU	21
Balconi appoggiati	Balconi in calcestruzzo armato gettato in opera	Balconi interamente prefabbricati e balconi ad elementi	Q	22
Balconi appoggiati con forze di taglio positive e negative	Balconi in calcestruzzo armato gettato in opera	Balconi interamente prefabbricati e balconi ad elementi	Q-VV	22
Balconi appoggiati con picchi di carico	Balconi in calcestruzzo armato gettato in opera	Balconi interamente prefabbricati e balconi ad elementi	QP	23
Balconi appoggiati soggetti a forze di taglio positive e negative con picchi di carico	Balconi in calcestruzzo armato gettato in opera	Balconi interamente prefabbricati e balconi ad elementi	QP-VV	23
Balconi a sbalzo con dislivello all'interno della zona di copertura	Balconi in calcestruzzo armato gettato in opera	Balconi interamente prefabbricati	K-A	24
Balconi appoggiati con dislivello all'interno della zona di copertura	Balconi in calcestruzzo armato gettato in opera	Balconi interamente prefabbricati	Q-A	24
Solai continui con momenti flettenti e forze di taglio	Balconi in calcestruzzo armato gettato in opera	Balconi interamente prefabbricati e balconi ad elementi	D	25
Complementi per carichi orizzontali e momenti positivi	Balconi in calcestruzzo armato gettato in opera	Balconi interamente prefabbricati e balconi ad elementi	EQ	25
Complementi per carichi orizzontali e momenti positivi	Calcestruzzo armato gettato in opera	Prefabbricato	W	26
Strutture in acciaio a sbalzo			KS	27
Strutture in acciaio su appoggi			QS	27
Strutture in legno a sbalzo			KSH	28
Strutture in legno su appoggi			QSH	28

Schöck Isokorb® d = 80 mm

Schöck Isokorb® con il suo reggispinta HTE offre, insieme ad uno spessore dell'isolamento di 80 mm, un'ottima coibentazione e garantisce sicurezza ed economicità. Rappresenta inoltre una buona protezione contro i ponti termici degli elementi costruttivi a sbalzo, riducendo sensibilmente il rischio di danni alla costruzione e formazione di muffe. Il segreto sta nell'elemento reggispinta: il modulo HTE. HTE sta per Hoch-Therm-Effizient (altamente efficiente dal punto di vista termico). Oltre ai vantaggi statici e di fisica tecnica, il reggispinta offre evidenti vantaggi di montaggio: Isokorb® con modulo HTE non presenta reggispinta sporgenti che potrebbero ostacolare l'alloggiamento nell'armatura. L'elemento è quindi pratico da montare e consente una perfetta maneggevolezza in cantiere.



Coibentazione efficiente

Il materiale coibente di Isokorb® si chiama Neopor®, un polistirolo grigio-argento. La colorazione è dovuta all'aggiunta della grafite che assorbe e riflette l'irradiazione termico ($\lambda = 0,031 \text{ W/m}\cdot\text{K}$).

* Neopor® è un marchio di BASF

Elevata economicità

I reggispinta sono integrati nell'elemento senza sporgere. Questo facilita il montaggio in cantiere o in stabilimento, a garanzia di un rapido avanzamento dei lavori e di un'ottima coibentazione.

Sicurezza garantita

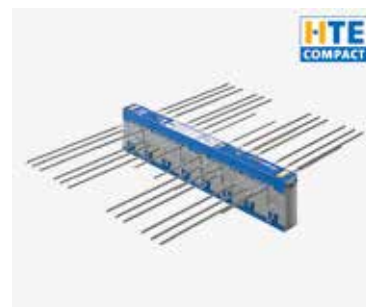
Il reggispinta HTE in microcalcestruzzo ad alta resistenza è stato perfezionato mediante numerose prove statiche, dinamiche e di fisica tecnica.

Schöck Isokorb® tipo K

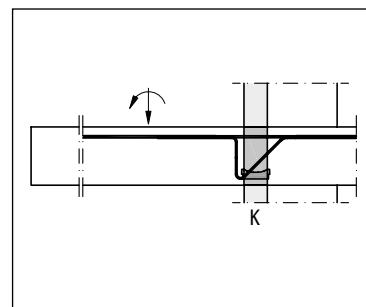
Gruppo di prodotto 14

Elemento termoisolante portante per balconi a sbalzo. Elemento atto a trasmettere momenti flettenti e forze di taglio.

Applicazione: balconi a sbalzo Posa in opera: cantiere / stabilimento di prefabbricazione Spessore materiale isolante: 80 mm				Prezzi in CHF	
Schöck Isokorb® modello base	Lunghezza L in mm	Altezza elemento H in mm	Tempo di consegna	Prezzo per pezzo	Prezzo per pezzo con protezione R120
K10S-CV35-V8	1000	160-250	B	217,35	265,65
K20S-CV35-V8	1000	160-250	B	241,40	289,70
K30S-CV35-V8	1000	160-250	B	268,20	316,50
K40S-CV35-V8	1000	160-250	B	298,10	346,40
K50S-CV35-V8	1000	160-250	B	331,10	379,40
K60S-CV35-V8	1000	160-250	B	367,85	416,15
K70M-CV35-V8	1000	160-250	B	470,65	518,95
K70M-CV35-V10	1000	160-250	B	525,20	573,50
K70M-CV35-VV	1000	160-250	B	519,45	567,75
K80M-CV35-V8	1000	160-250	B	511,90	560,20
K80M-CV35-V10	1000	160-250	B	566,30	614,60
K80M-CV35-VV	1000	160-250	B	560,55	608,85
K90M-CV35-V8	1000	160-250	B	557,50	605,80
K90M-CV35-V10	1000	160-250	B	611,80	660,15
K90M-CV35-VV	1000	160-250	B	606,05	654,35
K100M-CV35-V8	1000	160-250	B	630,00	648,60
K100M-CV35-V10	1000	160-250	B	654,65	703,00
K100M-CV35-VV	1000	160-250	B	648,90	697,20
K110L-CV35-V8	1000	170-250	B	su richiesta	
K150L-CV35-V12	1000	180-250	B	su richiesta	



Schöck Isokorb® tipo K



Isokorb®
80 mm

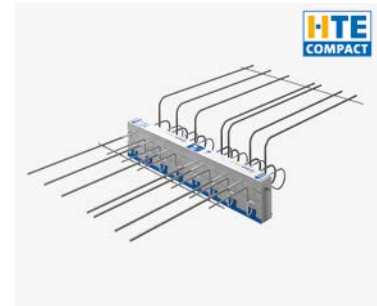
Indicazioni:

ulteriori varianti con copriferro CV50 (H = 180 mm) sono disponibili con tempo di consegna B e senza costi aggiuntivi.

Schöck Isokorb® tipo K-HV

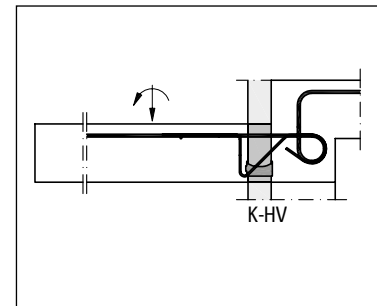
Gruppo di prodotto 14

Elemento termoisolante portante per balconi a sbalzo con dislivello verso il solaio interno.
Elemento atto a trasmettere momenti flettenti e forze di taglio.
HV = balcone più basso del solaio.



Schöck Isokorb® tipo K-HV

Applicazione: dislivello Posa in opera: cantiere / stabilimento di prefabbricazione Spessore materiale coibente: 80 mm				Prezzi in CHF	
Schöck Isokorb® modello base	Lunghezza L in mm	Altezza elemento H in mm	Tempo di consegna	Prezzo per pezzo	Prezzo per pezzo con protezione R120
K10S-HV100-CV35-V8	1000	160-250	B	372,20	420,50
K20S-HV100-CV35-V8	1000	160-250	B	453,20	501,50
K30S-HV100-CV35-V8	1000	160-250	B	510,15	558,45
K40S-HV100-CV35-V8	1000	160-250	B	559,90	608,20
K50S-HV100-CV35-V8	1000	160-250	B	625,10	673,40
K60S-HV100-CV35-V8	1000	160-250	B	671,55	719,85
K70M-HV100-CV35-V8	1000	160-250	B	700,65	748,95
K80M-HV100-CV35-V8	1000	160-250	B	729,65	777,95
K90M-HV100-CV35-V8	1000	160-250	B	813,70	862,00
K100M-HV100-CV35-V8	1000	160-250	B	890,15	938,45



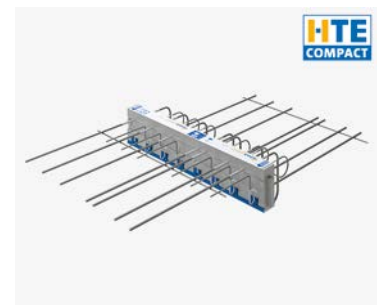
Indicazioni:

- HV100 = 100 mm di dislivello. Sono disponibili inoltre HV150 e HV200;
- ulteriori varianti con copriferro CV50 (H = 180 mm) sono disponibili con tempo di consegna C e senza costi aggiuntivi.

Schöck Isokorb® tipo K-BH

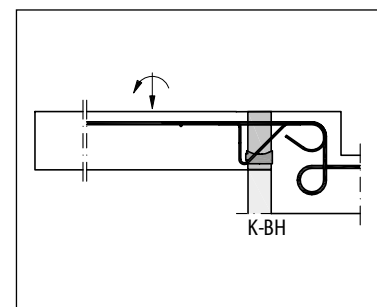
Gruppo di prodotto 14

Elemento termoisolante portante per balconi a sbalzo con dislivello verso il solaio interno.
Elemento atto a trasmettere momenti flettenti e forze di taglio. BH = balcone più alto del solaio.



Schöck Isokorb® tipo K-BH

Applicazione: dislivello Posa in opera: cantiere / stabilimento di prefabbricazione Spessore materiale coibente: 80 mm				Prezzi in CHF	
Schöck Isokorb® modello base	Lunghezza L in mm	Altezza elemento H in mm	Tempo di consegna	Prezzo per pezzo	Prezzo per pezzo con protezione R120
K10S-BH100-CV35-V8	1000	160-250	B	372,20	420,50
K20S-BH100-CV35-V8	1000	160-250	B	453,20	501,50
K30S-BH100-CV35-V8	1000	160-250	B	510,15	558,45
K40S-BH100-CV35-V8	1000	160-250	B	559,90	608,20
K50S-BH100-CV35-V8	1000	160-250	B	625,10	673,40
K60S-BH100-CV35-V8	1000	160-250	B	671,55	719,85
K70M-BH100-CV35-V8	1000	160-250	B	700,65	748,95
K80M-BH100-CV35-V8	1000	160-250	B	729,65	777,95
K90M-BH100-CV35-V8	1000	160-250	B	813,70	862,00
K100M-BH100-CV35-V8	1000	160-250	B	890,15	938,45



Indicazioni:

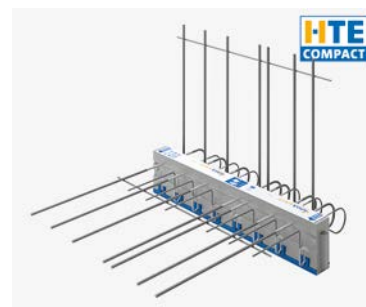
- BH100 = 100 mm di dislivello. Sono disponibili inoltre BH150 e BH200;
- ulteriori varianti con copriferro CV50 (H ≥ 180 mm) sono disponibili con tempo di consegna C e senza costi aggiuntivi.

Schöck Isokorb® tipo K-WO

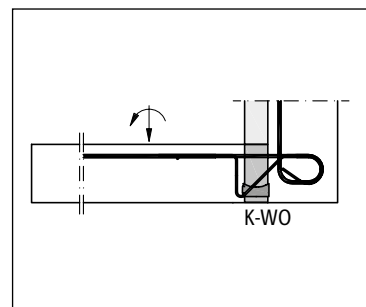
Gruppo di prodotto 14

Elemento termoisolante portante per balconi a sbalzo con raccordo a parete in calcestruzzo armato. Elemento atto a trasmettere momenti flettenti e forze di taglio. L'armatura viene ancorata alla parete verso l'alto (WO).

Applicazione: raccordo a parete Posa in opera: cantiere / stabilimento di prefabbricazione Spessore materiale coibente: 80 mm				Prezzi in CHF	
Schöck Isokorb® modello base	Lunghezza L in mm	Altezza elemento H in mm	Tempo di consegna	Prezzo per pezzo	Prezzo per pezzo con protezione R120
K10S-WO-CV35-V8	1000	160-250	B	372,20	420,50
K20S-WO-CV35-V8	1000	160-250	B	453,20	501,50
K30S-WO-CV35-V8	1000	160-250	B	510,15	558,45
K40S-WO-CV35-V8	1000	160-250	B	559,90	608,20
K50S-WO-CV35-V8	1000	160-250	B	625,10	673,40
K60S-WO-CV35-V8	1000	160-250	B	671,55	719,85
K70M-WO-CV35-V8	1000	160-250	B	700,65	748,95
K80M-WO-CV35-V8	1000	160-250	B	729,65	777,95
K90M-WO-CV35-V8	1000	160-250	B	813,70	862,00
K100M-WO-CV35-V8	1000	160-250	B	890,10	938,45



Schöck Isokorb® tipo K-WO



Isokorb®
80 mm

Indicazioni:

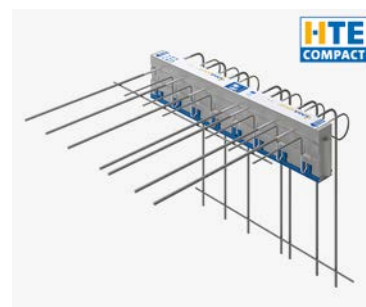
- ulteriori varianti con copriferro CV50 (H = 180 mm) sono disponibili con tempo di consegna C e senza costi aggiuntivi.

Schöck Isokorb® tipo K-WU

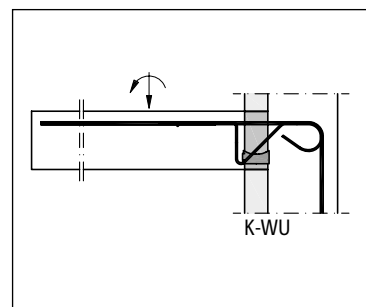
Gruppo di prodotto 14

Elemento termoisolante portante per balconi a sbalzo con raccordo a parete in calcestruzzo armato. Elemento atto a trasmettere momenti flettenti e forze di taglio. L'armatura viene ancorata alla parete verso il basso (WU).

Applicazione: raccordo a parete Posa in opera: cantiere / stabilimento di prefabbricazione Spessore materiale coibente: 80 mm				Prezzi in CHF	
Schöck Isokorb® modello base	Lunghezza L in mm	Altezza elemento H in mm	Tempo di consegna	Prezzo per pezzo	Prezzo per pezzo con protezione R120
K10S-WU-CV35-V8	1000	160-250	B	372,20	420,50
K20S-WU-CV35-V8	1000	160-250	B	453,20	501,50
K30S-WU-CV35-V8	1000	160-250	B	510,15	558,45
K40S-WU-CV35-V8	1000	160-250	B	559,90	608,20
K50S-WU-CV35-V8	1000	160-250	B	625,10	673,40
K60S-WU-CV35-V8	1000	160-250	B	671,55	719,85
K70M-WU-CV35-V8	1000	160-250	B	700,65	748,95
K80M-WU-CV35-V8	1000	160-250	B	729,65	777,95
K90M-WU-CV35-V8	1000	160-250	B	813,70	862,00
K100M-WU-CV35-V8	1000	160-250	B	890,10	938,45



Schöck Isokorb® tipo K-WU



Indicazioni:

- ulteriori varianti con copriferro CV50 (H = 180 mm) sono disponibili con tempo di consegna C e senza costi aggiuntivi.

Schöck Isokorb® tipo Q

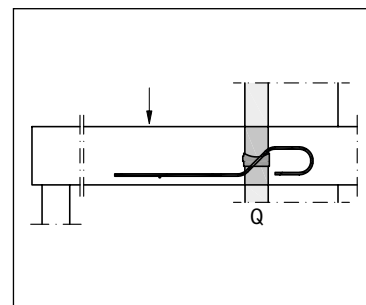
Elemento termoisolante portante per balconi appoggiati e solai del loggiato. Elemento atto a trasmettere forze di taglio positive.

Gruppo di prodotto 14



Schöck Isokorb® tipo Q
forza di taglio positiva

Applicazione: balconi appoggiati / solai del loggiato Posa in opera: cantiere / stabilimento di prefabbricazione Spessore del materiale coibente: 80 mm				Prezzi in CHF	
Schöck Isokorb® modello base	Lunghezza L in mm	Altezza elemento H in mm	Tempo di consegna	Prezzo per pezzo	Prezzo per pezzo con protezione R90
Q10S	1000	160-250	B	145,65	193,95
Q20S	1000	160-250	B	180,25	228,55
Q30S	1000	160-250	B	234,50	282,80
Q40M	1000	200-250	B	249,30	297,60
Q50M	1000	200-250	B	345,55	393,65
Q60M	1000	200-250	B	426,50	474,85



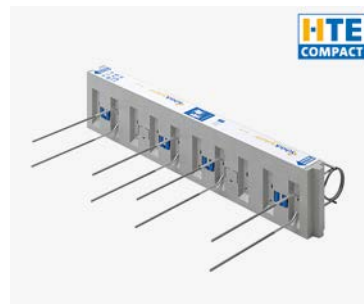
da Q10S a Q60M

Isokorb®
80 mm

Schöck Isokorb® tipo Q-VV

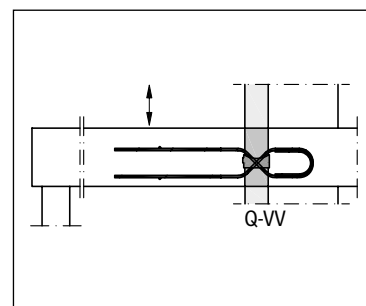
Elemento termoisolante portante per balconi appoggiati e solai del loggiato. Elemento atto a trasmettere forze di taglio positive e negative.

Gruppo di prodotto 14



Schöck Isokorb® tipo Q-VV
forza di taglio positiva e negativa

Applicazione: balconi appoggiati / solai del loggiato Posa in opera: cantiere / stabilimento di prefabbricazione Spessore del materiale coibente: 80 mm				Prezzi in CHF	
Schöck Isokorb® modello base	Lunghezza L in mm	Altezza elemento H in mm	Tempo di consegna	Prezzo per pezzo	Prezzo per pezzo con protezione R120
Q10S-VV	1000	160-250	B	208,80	257,10
Q20S-VV	1000	160-250	B	272,95	321,25
Q30S-VV	1000	160-250	B	356,15	404,50
Q40M-VV	1000	200-250	B	407,80	456,10
Q50M-VV	1000	200-250	B	580,95	629,30
Q60M-VV	1000	200-250	B	736,15	605,60

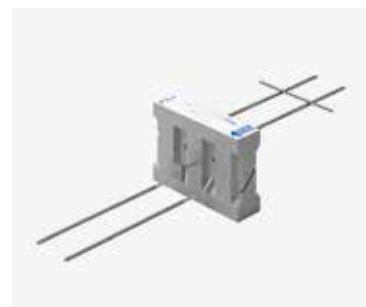


Schöck Isokorb® tipo QP

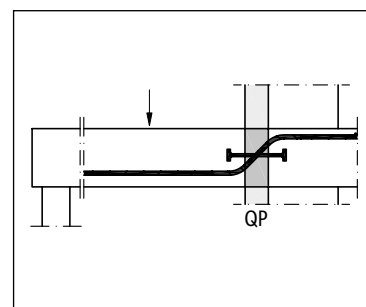
Gruppo di prodotto 14

Elemento termoisolante portante per balconi appoggiati e solai del loggiato. Elemento atto a trasmettere forze di taglio positive con picchi di carico.

Applicazione: balconi appoggiati / solai del loggiato Posa in opera: cantiere / stabilimento di prefabbricazione Spessore del materiale coibente: 80 mm				Prezzi in CHF	
Schöck Isokorb® modello base	Lunghezza L in mm	Altezza elemento H in mm	Tempo di consegna	Prezzo per pezzo	Prezzo per pezzo con protezione R90
QP10S	300	160-250	B	129,45	177,80
QP20S	400	160-250	B	165,10	213,40
QP30S	500	160-250	B	182,40	230,70
QP40M	300	200-250	B	212,55	260,85
QP50M	400	200-250	B	267,80	316,10
QP60M	500	200-250	B	295,75	344,05
QP70L	300	200-250	B	217,35	265,65
QP80L	400	200-250	B	305,00	353,30



Schöck Isokorb® tipo QP
forza di taglio positiva



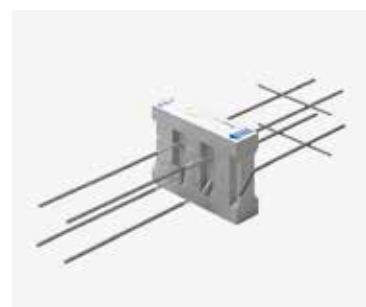
Isokorb®
80 mm

Schöck Isokorb® tipo QP-VV

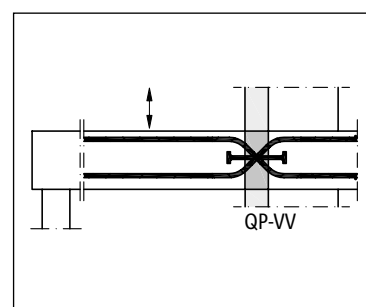
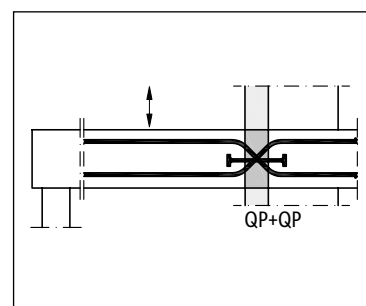
Gruppo di prodotto 14

Elemento termoisolante portante per balconi appoggiati e solai del loggiato. Elemento atto a trasmettere forze di taglio positive e negative con picchi di carico.

Applicazione: balconi appoggiati / solai del loggiato Posa in opera: cantiere / stabilimento di prefabbricazione Spessore del materiale coibente: 80 mm				Prezzi in CHF	
Schöck Isokorb® modello base	Lunghezza L in mm	Altezza elemento H in mm	Tempo di consegna	Prezzo per pezzo	Prezzo per pezzo con protezione R90
QP10S-VV	300	160-250	B	165,25	213,55
QP20S-VV	400	160-250	B	218,75	267,10
QP30S-VV	500	160-250	B	249,60	297,95
QP40M-VV	300	200-250	B	305,40	353,70
QP50M-VV	400	200-250	B	406,80	455,10
QP60M-VV	500	200-250	B	480,05	528,35
QP70L-VV	300	200-250	B	322,70	371,00
QP80L-VV	400	200-250	B	464,00	512,30



Schöck Isokorb® tipo QP-VV
forza di taglio positiva e negativa



Schöck Isokorb® tipo K-A

Elemento termosolante portante per balconi a sbalzo con dislivello all'interno del solaio.
AO = balcone più alto del solaio. AU = balcone più basso del solaio.

Applicazione: dislivello Posa in opera: cantiere / stabilimento di prefabbricazione Spessore materiale coibente: 80 mm				Prezzi in CHF	
Schöck Isokorb® modello base	Lunghezza L in mm	Altezza della connessione A in mm	Tempo di consegna	Prezzo per pezzo	Prezzo per pezzo con protezione R90
K1-AU	1000	100/120/140	B	501,60	544,15
K1-AO	1000	100/120/140	B	501,60	544,15
K2-AU	1000	100/120/140	B	712,75	755,30
K2-AO	1000	100/120/140	B	712,75	755,30
K3-AU	1000	100/120/140	B	822,95	865,50
K3-AO	1000	100/120/140	B	822,95	865,50

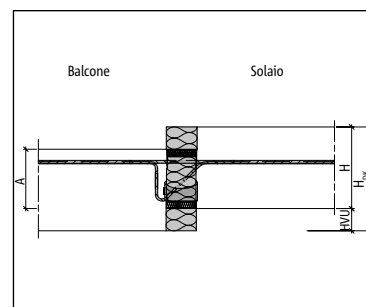
Esempio di codifica del modello:

K2-AO140-H200

AO/AU = raccordo verso l'alto / il basso
H = spessore balcone



Schöck Isokorb® tipo K-A



Schöck Isokorb® tipo Q-A

Elemento termoisolante portante per balconi a sbalzo con dislivello all'interno del solaio. AO = balcone più alto del solaio. AU = balcone più basso del solaio.

Applicazione: dislivello Posa in opera: cantiere / stabilimento di prefabbricazione Spessore materiale coibente: 80 mm				Prezzi in CHF	
Schöck Isokorb® modello base	Lunghezza L in mm	Altezza della connessione A in mm	Tempo di consegna	Prezzo per pezzo	Prezzo per pezzo con protezione R90
Q1-AU	1000	100/120/140	B	227,65	270,15
Q1-AO	1000	100/120/140	B	227,60	270,15
Q2-AU	1000	100/120/140	B	259,55	302,10
Q2-AO	1000	100/120/140	B	259,55	302,10
Q3-AU	1000	100/120/140	B	300,75	343,30
Q3-AO	1000	100/120/140	B	300,75	343,30

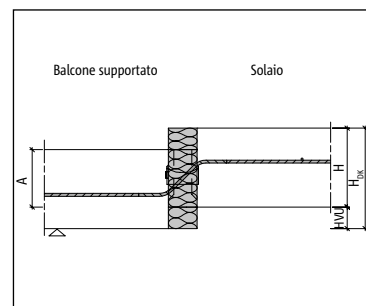
Esempio di codifica del modello:

Q2-AO140-H200

AO/AU = dislivello verso l'alto / il basso
H = spessore balcone



Schöck Isokorb® tipo Q-A



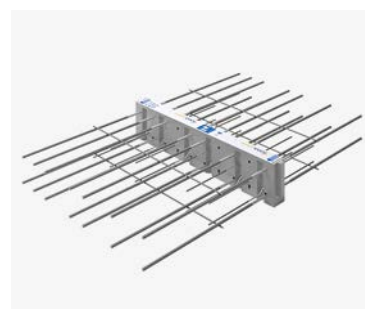
Schöck Isokorb® tipo D

Elemento termoisolante portante per pannelli di solai continui. Elemento atto a trasmettere momenti flettenti positivi e negativi e forze di taglio.

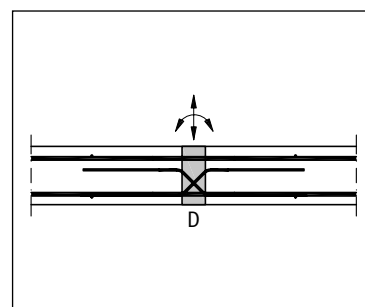
Applicazione: solai continui Posa in opera: cantiere / stabilimento di prefabbricazione Spessore del materiale coibente: 80 mm				Prezzi in CHF	
Schöck Isokorb® modello base	Lunghezza L in mm	Altezza elemento H in mm	Tempo di consegna	Prezzo per pezzo	Prezzo per pezzo con protezione R90
D10M-CV35-VV	1000	160-250	B	373,30	421,65
D20M-CV35-VV	1000	160-250	B	431,55	479,90
D30M-CV35-VV	1000	170-250	B	598,75	647,05
D40M-CV35-VV	1000	170-250	B	663,15	711,45
D50M-CV35-VV	1000	170-250	B	786,20	834,50

Indicazioni:

ulteriori varianti con copriferro CV50 (H = 200 mm) sono disponibili con tempo di consegna B e senza costi aggiuntivi.



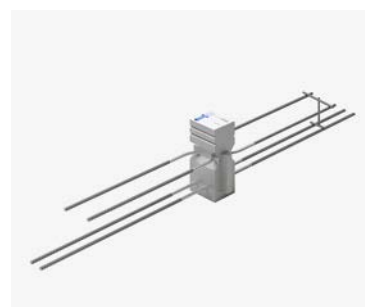
Schöck Isokorb® tipo D



Schöck Isokorb® modello complementare EQ

Elemento termoisolante portante per forze orizzontali agenti nel piano e momenti positivi, ad esempio dovuti ad azioni sismiche. Per completare giunti lineari (ad es. tipo K, tipo Q).

Applicazione: elemento complementare per connessioni lineari Posa in opera: cantiere / stabilimento di prefabbricazione Spessore del materiale coibente: 80 mm				Prezzi in CHF	
Schöck Isokorb® modello base	Lunghezza L in mm	Altezza elemento H in mm	Tempo di consegna	Prezzo per pezzo	Prezzo per pezzo con protezione R90
EQS	100	160-250	B	172,30	231,85
EQM	100	160-250	B	244,40	303,95



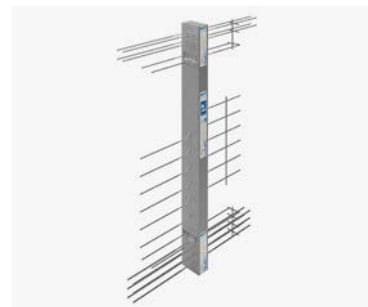
Schöck Isokorb® modello complementare EQ

Schöck Isokorb® tipo W

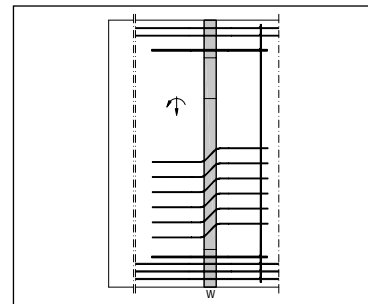
Gruppo di prodotto 14

Elemento termoisolante portante per lastre a tutta parete. Elemento atto a trasmettere momenti flettenti in direzione verticale e forze di taglio in direzione verticale ed orizzontale.

Applicazione: lastre a tutta parete Posa in opera: cantiere / stabilimento di prefabbricazione Spessore del materiale coibente: 80 mm			Prezzi in CHF		
Schöck Isokorb® modello base	Dimensioni elemento		Tempo di consegna	Prezzo per pezzo	Prezzo per pezzo con protezione R90
	Larghezza B in mm	Altezza H in mm			
W10S	150-250	1000-3500	B	303,10	362,65
W20M	150-250	1000-3500	B	411,40	470,90



Schöck Isokorb® tipo W



Indicazioni:

soluzioni per situazioni di carico e geometrie delle componenti non qui indicate possono essere realizzate come strutture speciali. Prezzi su richiesta.

Isokorb®
80 mm

Schöck Isokorb® tipo KS

Elemento termoisolante portante per connessioni tra strutture in acciaio a sbalzo e solai o pareti in calcestruzzo armato. L'elemento, atto a trasmettere momenti flettenti e forze di taglio, è costituito da un'armatura con isolamento integrato. La struttura in acciaio da collegare può essere interamente preassemblata dal costruttore. La costruzione permette una parziale compensazione delle tolleranze di montaggio.

Applicazione: costruzioni in acciaio a sbalzo Posa in opera: cantiere / stabilimento di costruzioni metalliche Spessore del materiale coibente: 80 mm				Prezzi in CHF
Schöck Isokorb® modello base	Larghezza B in mm	Altezza elemento H in mm	Tempo di consegna	Prezzo per pezzo
KS14-V8	180	180/200/220	B	363,10
KS14-V10	180	180/200/220	B	387,10
KS14-VV	180	180/200/220	B	395,50
KS20-V10	180	180/200/220	B	553,20
KS20-V12	180	180/200/220	B	576,40

Ulteriori altezze dell'elemento		Prezzi in CHF
	Tempo di consegna	Sovrapprezzo per pezzo
Altezza elemento H = 190, 210, 230-250	B	18,70

Schöck Isokorb® tipo QS

Elemento termoisolante portante per connessioni tra costruzioni in acciaio su appoggi e solai o pareti in calcestruzzo armato. L'elemento, atto a trasmettere forze di taglio, è costituito da un'armatura con isolamento integrato. La struttura in acciaio da collegare può essere interamente preassemblata dal costruttore. La costruzione permette una parziale compensazione delle tolleranze di montaggio.

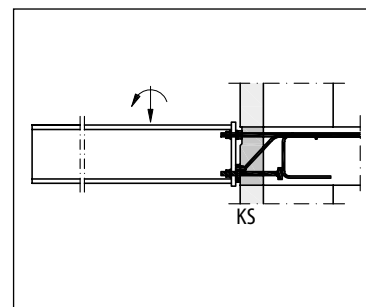
Applicazione: costruzioni in acciaio su appoggi Posa in opera: cantiere / stabilimento di costruzioni metalliche Spessore del materiale coibente: 80 mm				Prezzi in CHF
Schöck Isokorb® modello base	Larghezza B in mm	Altezza elemento H in mm	Tempo di consegna	Prezzo per pezzo
QS10	180	180/200/220	B	252,10
QS12	180	180/200/220	B	282,90

Ulteriori altezze dell'elemento		Prezzi in CHF
	Tempo di consegna	Sovrapprezzo per pezzo
Altezza elemento H = 190, 210, 230-250	B	18,70

Gruppo di prodotto 15



Schöck Isokorb® tipo KS14

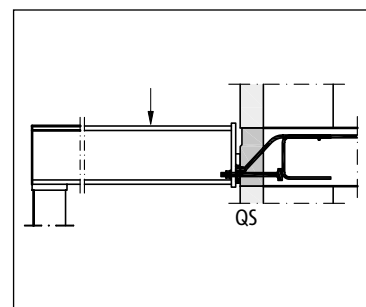


Isokorb®
80 mm

Gruppo di prodotto 15



Schöck Isokorb® tipo QS



Schöck Isokorb® tipo KSH

Elemento termoisolante portante per connessioni tra costruzioni in legno a sbalzo e solai o pareti in calcestruzzo armato. L'elemento, atto a trasmettere momenti flettenti e forze di taglio, è costituito da un'armatura con isolamento integrato e da una lama per il fissaggio della costruzione in legno. La costruzione in legno da collegare può essere in gran parte preassemblata dal carpentiere. La costruzione permette una parziale compensazione delle tolleranze di montaggio. Grazie al preassemblaggio da parte della carpenteria, il tempo di montaggio della struttura in legno in cantiere si riduce sensibilmente.

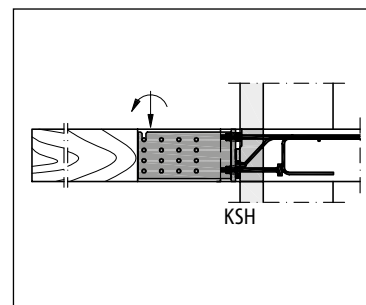
Applicazione: costruzioni in legno a sbalzo Posa in opera: cantiere / carpenteria di costruzioni in legno Spessore del materiale coibente: 80 mm				Prezzi in CHF
Schöck Isokorb® modello base	Larghezza B in mm	Altezza elemento H in mm	Tempo di consegna	Prezzo per pezzo
KSH	180	180	B	481,00
Lama-adattatore separato	-	-	B	117,90

Indicazioni:

- KSH è costituito da KS14-V8-H180 con lama - adattatore;
- la fornitura include una dima di foratura.



Schöck Isokorb® tipo KSH



Schöck Isokorb® tipo QSH

Elemento termoisolante portante per connessioni tra costruzioni in legno e solai o pareti in calcestruzzo armato. L'elemento, atto a trasmettere forze di taglio, è costituito da un'armatura con isolamento integrato e da una lama per il fissaggio della costruzione in legno. La costruzione in legno da collegare può essere interamente preassemblata dal carpentiere. La costruzione permette una compensazione parziale delle tolleranze di montaggio. Grazie al preassemblaggio da parte del carpentiere, il tempo di montaggio della struttura in legno in cantiere si riduce sensibilmente.

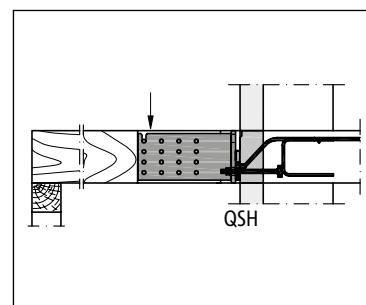
Applicazione: costruzioni in legno su appoggi Posa in opera: cantiere / carpenteria di costruzioni in legno Spessore del materiale coibente: 80 mm				Prezzi in CHF
Schöck Isokorb® modello base	Larghezza B in mm	Altezza elemento H in mm	Tempo di consegna	Prezzo per pezzo
QSH	180	180	B	370,00
Lama-adattatore separato	-	-	B	117,90

Indicazioni:

- QSH è costituito da QS10-H180 con lama-adattatore
- la fornitura include una dima di foratura.



Schöck Isokorb® tipo QSH



Schöck Isokorb® Per costruzioni in acciaio

Schöck Isokorb® tipo KST è l'unico elemento termoisolante portante per raccordi in costruzioni in acciaio dotato di approvazione tecnica rilasciata dal DIBt. Grazie alla nuova certificazione Z-14.4-518, Isokorb® tipo KST è dotato di una maggiore capacità di carico ed è quindi più efficiente. I moduli per la trasmissione delle sollecitazioni sono identificabili grazie alle nuove denominazioni. Dal modulo per la trasmissione di forze di trazione KST-ZST nasce KSTZ, mentre dal modulo per la trasmissione di forze di compressione/forze di taglio KST-QST nasce KSTQ. Grazie a Schöck Isokorb® tipo KST è possibile eseguire diversi tipi di raccordi in costruzioni in acciaio ed isolare termicamente in modo sicuro elementi portanti continui come ad esempio tettoie a sbalzo, travi nei sistemi a telaio o balconi.

Nell'ambito di uno studio dettagliato condotto dal Politecnico RWTH di Aquisgrana, sono stati messi a confronto diversi esempi di applicazione impiegabili nelle costruzioni in acciaio per evitare la formazione di ponti termici. Il risultato dimostra chiaramente che nessuna delle soluzioni comuni è in grado di rispettare i requisiti prescritti dalla DIN 4108-2 "Isolamento termico nell'edilizia residenziale", con una sola eccezione: Schöck Isokorb® tipo KST. Schöck Isokorb® tipo KST, l'unico elemento termoisolante per le costruzioni in acciaio, rispetta tutte le direttive, offre una sicurezza totale per la progettazione, riduce i costi energetici e previene danni all'edificio.



Isokorb® KST

Diverse possibilità di impiego

grazie al sistema modulare e all'elevata capacità di carico sia in edifici nuovi che in ristrutturazioni

Sicurezza nella progettazione

grazie all'approvazione tecnica rilasciata dal DIBt, all'esauriva documentazione progettuale nonché ai software di calcolo e ad una competente consulenza

Massima qualità

protezione anticorrosiva affidabile, in quanto interamente in acciaio inossidabile

Elevata capacità di carico

elevata resistenza a momenti flettenti ed a forze di taglio

Montaggio semplice

collegamento di tutti i profili d'acciaio della medesima tipologia degli usuali raccordi con piastra frontale

Costruzione modulare

grazie a strati d'isolamento separati è possibile adeguare l'altezza del singolo elemento sul posto

Schöck Isokorb® tipo modulo KSTQ

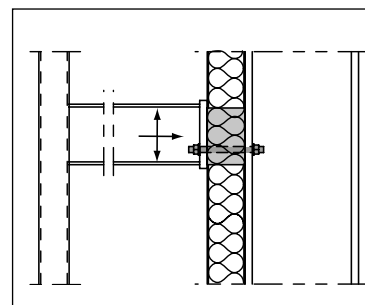
Elemento termoisolante portante atto a trasmettere forze di taglio e forze normali. È costituito da acciaio inossidabile con isolamento integrato. Usando più elementi con braccio di leva interno, è possibile anche assorbire momenti. Le costruzioni in acciaio da collegare sono interamente preassemblate dal costruttore. Il tempo di montaggio della struttura in acciaio in cantiere si riduce sensibilmente grazie al preassemblaggio da parte del carpentiere. L'elemento viene facilmente imbullonato.

Applicazioni: trasmissione di forze di taglio e di forze normali Posa in opera: carpenteria di costruzioni metalliche Spessore del materiale coibente: 80 mm				Prezzi in CHF
Schöck Isokorb® modello base	Larghezza B in mm	Altezza H in mm	Tempo di consegna	Prezzo per pezzo
KSTQ16 modulo	180	80	B	243,20
KSTQ22 modulo	180	80	B	283,90

Gruppo di prodotto 38



Schöck Isokorb® tipo modulo KSTQ



Schöck Isokorb® tipo modulo KSTZ

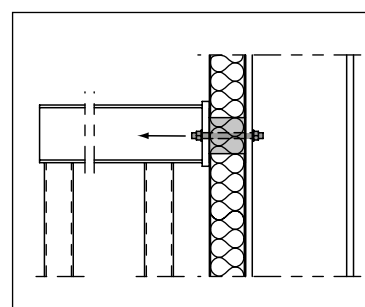
Elemento termoisolante portante per la trasmissione di forze di trazione. È composto da acciaio inossidabile con isolamento integrato. Le costruzioni in acciaio da collegare sono interamente preassemblate dal costruttore. Il tempo di montaggio in cantiere si riduce sensibilmente grazie al preassemblaggio da parte del costruttore. L'elemento viene facilmente imbullonato.

Applicazione: trasmissione di forze di trazione Posa in opera: carpenteria di costruzioni metalliche Spessore del materiale coibente: 80 mm				Prezzi in CHF
Schöck Isokorb® modello base	Larghezza B in mm	Altezza H in mm	Tempo di consegna	Prezzo per pezzo
KSTZ16 modulo	180	60	B	97,90
KSTZ22 modulo	180	60	B	113,10

Gruppo di prodotto 38



Schöck Isokorb® tipo modulo KSTZ



Schöck Isokorb® R

Schöck Isokorb® R permette al progettista di raggiungere nelle ristrutturazioni gli stessi standard delle nuove costruzioni concernenti la coibentazione e la sicurezza contro i difetti costruttivi. La tecnologia omologata Schöck Isokorb® permette di realizzare la ristrutturazione di edifici esistenti con balconi, come anche la costruzione di nuovi balconi su edifici esistenti. Schöck Isokorb® R rappresenta una soluzione ottimale per entrambe le realizzazioni.



Diverse possibilità di connessione

Isokorb® R rende possibili le connessioni calcestruzzo armato/calcestruzzo armato e acciaio/calcestruzzo armato.

Taglio termico ottimale

grazie alla collaudata tecnologia Isokorb®, la connessione del balcone tramite Isokorb® R è certificata** dal Passivhaus Institut*

* Passivhaus Institut, Darmstadt, www.passiv.de

** Schöck Isokorb® modello RKS e RQS

Libertà illimitata nella progettazione

per costruzioni di balconi appoggiati o a sbalzo

Sicurezza nella pianificazione

grazie a documentazione dettagliata e consulenza competente

Schöck Isokorb® tipo RKS

Elemento termoisolante portante per connessioni di balconi in acciaio a solai in calcestruzzo esistenti. Elemento atto a trasmettere momenti negativi, forze di taglio positive e forze orizzontali.

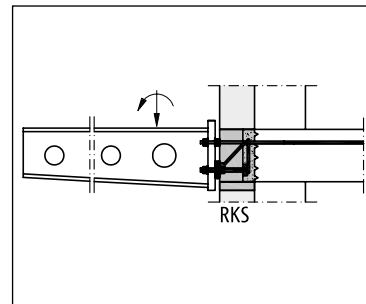
Applicazione: costruzioni in acciaio a sbalzo Posa in opera: cantiere / carpenteria di costruzioni metalliche Spessore del materiale coibente: 120 mm				Prezzi in CHF
Schöck Isokorb® modello base	Larghezza B in mm	Altezza elemento H in mm	Tempo di consegna	Prezzo per pezzo
RKS10-V8	340	160/180/200/220	D	su richiesta
RKS14-V8	340	160/180/200/220	D	su richiesta

Indicazioni:

l'incollaggio di Schöck Isokorb® R deve essere eseguito tramite iniezioni di malta HILTI HIT-RE 500 da operai specializzati. Il giunto largo 4 cm tra il solaio esistente ed il corpo isolante deve essere riempito con calcestruzzo colabile PAGEL V1/50. Entrambi i prodotti non sono inclusi nell'offerta.



Schöck Isokorb® tipo RKS



Schöck Isokorb® tipo RQS

Elemento termoisolante portante per connessioni tra balconi in acciaio appoggiati e solai in calcestruzzo armato esistenti. Trasmette forze di taglio positive e forze orizzontali.

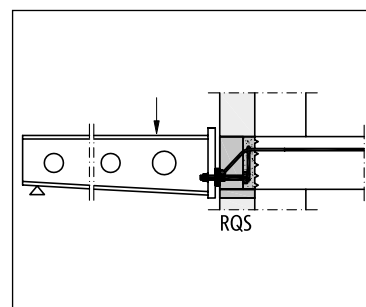
Applicazione: costruzioni in acciaio su appoggi Posa in opera: cantiere / carpenteria di costruzioni metalliche Spessore del materiale coibente: 120 mm				Prezzi in CHF
Schöck Isokorb® modello base	Larghezza B in mm	Altezza elemento H in mm	Tempo di consegna	Prezzo per pezzo
RQS8	340	160/180/200/220	D	su richiesta
RQS10	340	160/180/200/220	D	su richiesta
RQS12	340	180/200/220	D	su richiesta

Indicazioni:

l'incollaggio di Schöck Isokorb® R deve essere eseguito tramite iniezioni di malta HILTI HIT-RE 500 da operai specializzati. Il giunto largo 4 cm tra il solaio esistente ed il corpo isolante deve essere riempito con calcestruzzo colabile PAGEL V1/50. Entrambi i prodotti non sono inclusi nell'offerta.



Schöck Isokorb® tipo RQS



Gruppo di prodotto 49

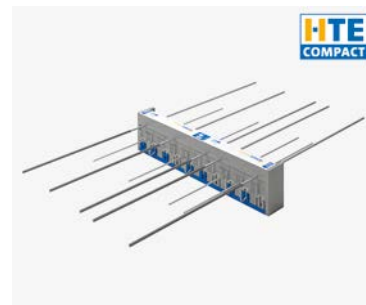
Isokorb® R

Schöck Isokorb® tipo RK

Gruppo di prodotto 49

Elemento termoisolante portante per connessioni di balconi in calcestruzzo armato a solai in calcestruzzo armato esistenti. Trasmette momenti negativi e forze di taglio positive.

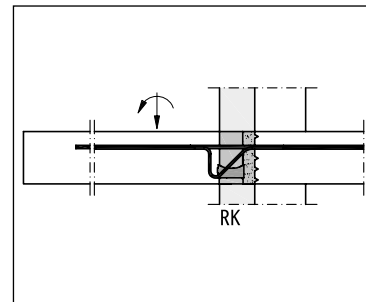
Applicazione: balconi a sbalzo				Prezzi in CHF
Posa in opera: cantiere Spessore del materiale coibente: 120 mm				
Schöck Isokorb® modello base	Larghezza B in mm	Altezza elemento H in mm	Tempo di consegna	Prezzo per pezzo
RK25-V6	1000	180/200/220/240/250	D	su richiesta
RK45-V8	1000	180/200/220/240/250	D	su richiesta



Schöck Isokorb® tipo RK

Indicazioni:

l'incollaggio di Schöck Isokorb® R deve essere eseguito tramite iniezioni di malta HILTI HIT-RE 500 da operai specializzati. Il giunto largo 4 cm tra il solaio esistente ed il corpo isolante deve essere riempito con calcestruzzo colabile PAGEL V1/50. Entrambi i prodotti non sono inclusi nell'offerta.

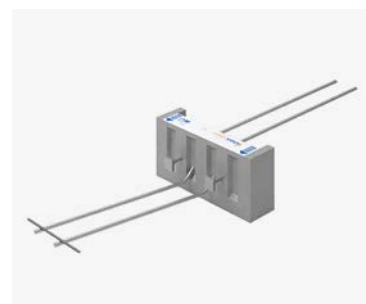


Schöck Isokorb® tipo RQP

Gruppo di prodotto 49

Elemento termoisolante portante per connessioni tra balconi in calcestruzzo armato appoggiati e solai in calcestruzzo armato esistenti. Trasmette forze di taglio positive.

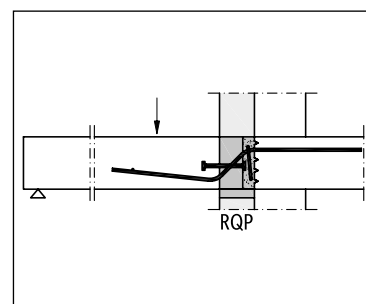
Applicazione: balconi appoggiati / solai del loggiato				Prezzi in CHF
Posa in opera: cantiere Spessore del materiale coibente: 120 mm				
Schöck Isokorb® modello base	Larghezza B in mm	Altezza elemento H in mm	Tempo di consegna	Prezzo per pezzo
RQP10	360	160/180/200	D	su richiesta
RQP40	360	160/180/200	D	su richiesta
RQP60	460	180/200	D	su richiesta
RQP70	660	180/200	D	su richiesta



Schöck Isokorb® tipo RQP

Indicazioni:

l'incollaggio di Schöck Isokorb® R deve essere eseguito tramite iniezioni di malta HILTI HIT-RE 500 da operai specializzati. Il giunto largo 4 cm tra il solaio esistente ed il corpo isolante deve essere riempito con calcestruzzo colabile PAGEL V1/50. Entrambi i prodotti non sono inclusi nell'offerta.



Schöck Isokorb® tipo RQP+RQP

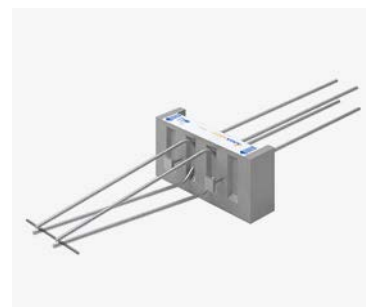
Gruppo di prodotto 49

Elemento termoisolante portante per connessioni tra balconi in calcestruzzo armato appoggiati e solai in calcestruzzo armato esistenti. Trasmette forze di taglio positive e negative.

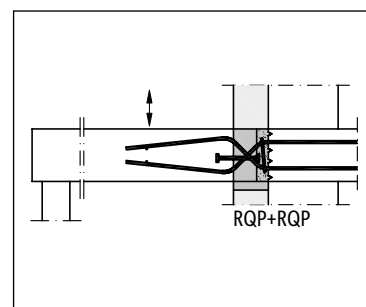
Applicazione: balconi appoggiati / solai del loggiato Posa in opera: cantiere Spessore del materiale coibente: 120 mm				Prezzi in CHF
Schöck Isokorb® modello base	Larghezza B in mm	Altezza elemento H in mm	Tempo di consegna	Prezzo per pezzo
RQP10+RQP10	360	160/180/200	D	su richiesta
RQP40+RQP40	360	160/180/200	D	su richiesta
RQP60+RQP60	460	180/200	D	su richiesta
RQP70+RQP70	660	180/200	D	su richiesta

Indicazioni:

l'incollaggio di Schöck Isokorb® R deve essere eseguito tramite iniezioni di malta HILTI HIT-RE 500 da operai specializzati. Il giunto largo 4 cm tra il solaio esistente ed il corpo isolante deve essere riempito con calcestruzzo colabile PAGEL V1/50. Entrambi i prodotti non sono inclusi nell'offerta.



Schöck Isokorb® tipo RQP+RQP



Schöck Tronsole®

Il silenzio è un bisogno elementare. Soprattutto in un'epoca piena di trambusto e rumore in cui le persone cercano calma e distensione. Per questo motivo, negli edifici, la protezione acustica non è assolutamente un lusso, bensì una necessità primaria. In special modo i progettisti dovrebbero dedicare maggior attenzione ai vani scala delle case plurifamiliari. Il rumore in questi luoghi è infatti un comune e giornaliero motivo di litigio. Le dispute giuridiche in particolare ne sono una dimostrazione.



Isolamento anticalpestio ad alto livello

Con Schöck Tronsole®, il livello qualitativo dell'isolamento acustico III delle scale ai sensi della norma VDI 4100 (conformemente alla classe DEGA B) diventa la norma. Per alcune tipologie di prodotto è possibile addirittura raggiungere la classe DEGA A.

Sicurezza nella progettazione

Per Schöck Tronsole® tipo T e Schöck Tronsole® tipo Q è stata rilasciata l'approvazione tecnica da parte del DIBt. L'elemento portante di Schöck Tronsole® tipo Z è dotato di verifica tipologica mentre Schöck Tronsole® tipo F di verifica statica.

Sistema completo adatto ad ogni tipo di scala

Le varianti di Schöck Tronsole® sono concepite in modo tale da essere compatibili l'una con l'altra e da rendere l'isolamento anticalpestio efficace in qualsiasi opera, sia per scale diritte che a chiocciola.

Un montaggio più semplice e privo di ponti acustici

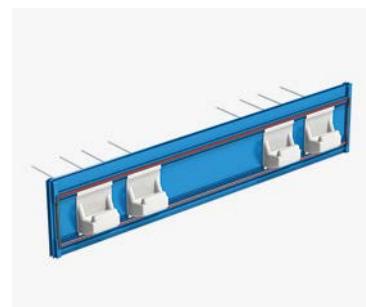
Con i prodotti pronti per il montaggio di Schöck Tronsole® è possibile ridurre al minimo eventuali errori durante i lavori. Per un isolamento anticalpestio sicuro. Prestate attenzione alla striscia blu.

Schöck Tronsole® tipo T

Gruppo di prodotto 17

Elemento per l'isolamento anticalpestio per il raccordo tra rampa delle scale e pianerottolo.

Applicazione: separazione con isolamento anticalpestio rampa di scale / pianerottolo Posa in opera: rampa di scale in calcestruzzo armato gettato in opera o prefabbricata					Prezzi in CHF
Schöck Tronsole® modello	Lunghezza elemento standard L in mm	Numero mensole	Altezza elemento standard H in mm	Tempo di consegna	Prezzo per pezzo
T-V2	1000	2	160, 180, 200	A	175,55
			170, 190, 210, 220	B	
T-V4	1000	4	160, 180, 200	A	206,50
			170, 190, 210, 220	B	
T-V6	1000	6	160, 180, 200	A	236,85
			170, 190, 210, 220	B	
T-V8	1300	8	160, 180, 200	A	272,40
			170, 190, 210, 220	B	



Schöck Tronsole® tipo T

Indicazioni:

- lunghezza elemento speciale 0,7 - 2,0 m: supplemento CHF 4,45 per ogni 10 cm; lunghezza max. elemento: 2,00 m;
- altezza elemento speciale ≥ 230 mm: supplemento 11,85 CHF/elemento; altezza max. elemento: 320 mm;
- tempo di consegna B per tutti gli elementi con lunghezze ed altezze speciali.

Esempio di codifica dell'ordine:

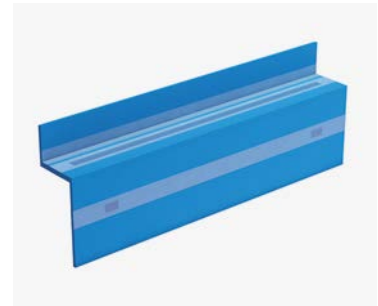
Schöck Tronsole® tipo T-V4-H200-L1000

Schöck Tronsole® tipo BZ-XL

Gruppo di prodotto 17

Elemento per l'isolamento anticalpestio per il raccordo tra rampa delle scale in opera e pianerottolo. V1 e V2 indicano il livello di portata.

Applicazione: separazione con isolamento anticalpestio rampa di scale / pianerottolo Posa in opera: rampa di scale in calcestruzzo armato gettato in opera				Prezzi in CHF
Schöck Tronsole® modello	Lunghezza elemento standard L in mm	Appoggio in elastomero - larghezza in mm	Tempo di consegna	Prezzo per pezzo
BZ-V1-XL	1000	25	C	50,20
	1200	25	C	59,60
	1500	25	C	83,15
BZ-V2-XL	1000	35	C	78,50
	1200	35	C	92,10
	1500	35	C	125,85
BZS-V1-XL	≤ 1500	25	C	su richiesta
BZS-V2-XL	≤ 1500	35	C	su richiesta



Schöck Tronsole® tipo BZ-XL

Indicazioni:

Elemento speciale Schöck Tronsole® tipo BZS-XL-V1 e tipo BZS-XL-V2: dimensioni su richiesta del cliente; lunghezza elemento >1500 mm e livello di carico superiore a V2 su richiesta.

Raccomandazione:

Siccome le varianti del prodotto di Tronsole® tipo BZ-XL possono essere accorciate di 5 cm su entrambe le estremità, si possono realizzare in cantiere delle lunghezze speciali contenendo tempi e costi. Così facendo non è necessario separare il cuscinetto elastomerico Elodur® e la cerniera clip.

Esempio di codifica dell'ordine:

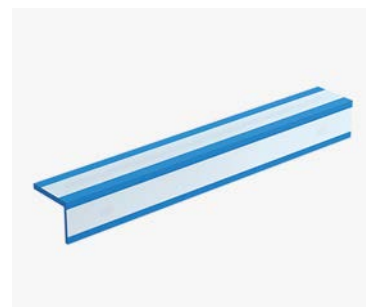
Schöck Tronsole® tipo BZ-V1-1200-XL

Schöck Tronsole® tipo BL e BZ

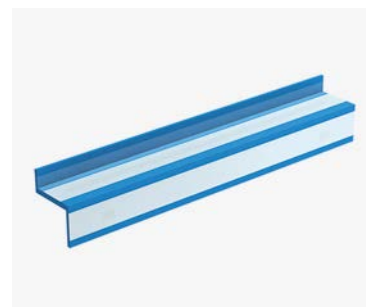
Gruppo di prodotto 17

Con il nuovo Schöck Tronsole® tipo BL e BZ è possibile ottenere una protezione anticalpestio di elevata qualità. Con questo elemento è possibile separare pianerottoli da rampe di scale in calcestruzzo armato gettato in opera o prefabbricate. V1 e V2 indicano la situazione di carico.

Applicazione: separazione tecnica anticalpestio rampa della scala / pianerottolo Posa in opera: rampa della scala prefabbricata				Prezzi in CHF
Schöck Tronsole® modello	Lunghezza elemento standard L in mm	Appoggio in elastomero - larghezza in mm	Tempo di consegna	Prezzo per pezzo
BL-V1	1000	25	C	48,95
	1200	25	C	58,10
	1500	25	C	81,25
BL-V2	1000	35	C	77,25
	1200	35	C	92,10
	1500	35	C	123,95
BZ-V1	1000	25	C	50,20
	1200	25	C	59,60
	1500	25	C	83,15
BZ-V2	1000	35	C	78,50
	1200	35	C	93,65
	1500	35	C	125,85
BLS-V1	≤ 1500	25	C	su richiesta
BLS-V2	≤ 1500	35	C	su richiesta
BZS-V1	≤ 1500	25	C	su richiesta
BZS-V2	≤ 1500	35	C	su richiesta



Schöck Tronsole® tipo BL



Schöck Tronsole® tipo BZ

Indicazioni:

elemento speciale Schöck Tronsole® tipo BLS e tipo BZS: dimensioni su richiesta del cliente; lunghezza elemento >1500 mm e situazione di carico superiore a V2 su richiesta.

Esempio di codifica dell'ordine:

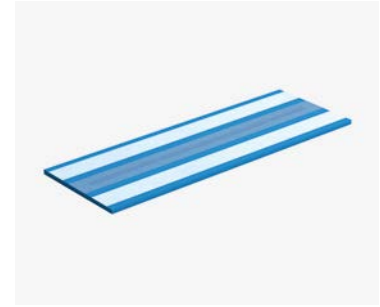
Schöck Tronsole® tipo BZ-V1-L1200

Schöck Tronsole® tipo B

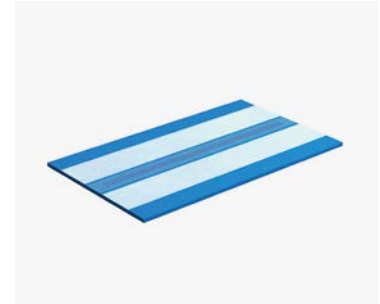
Gruppo di prodotto 17

Elemento per l'isolamento anticalpestio per il raccordo tra rampa delle scale e fondazione o soletta. V1 e V2 indicano il livello di portata.

Applicazione: separazione con isolamento anticalpestio fra rampa di scale e solaio di interpiano Posa in opera: rampa di scale in calcestruzzo armato gettato in opera o prefabbricata					Prezzi in CHF
Schöck Tronsole® modello	Larghezza L in mm	Larghezza B in mm	Appoggio in elastomero - larghezza in mm	Tempo di consegna	Prezzo per pezzo
B-V1	1000	350	25	A	92,95
	1000	600	25	A	99,40
	1100	350	25	A	96,20
	1100	600	25	A	102,90
	1200	350	25	A	99,40
	1200	600	25	A	106,25
	1500	350	25	A	124,05
	1500	600	25	A	132,70
B-V2	1000	350	35	C	128,25
	1000	600	35	C	134,80
	1100	350	35	C	134,95
	1100	600	35	C	141,70
	1200	350	35	C	141,55
	1200	600	35	C	148,40
	1500	350	35	C	172,60
	1500	600	35	C	185,65
BS-V1	≤ 1500	≤ 600	25	C	su richiesta
BS-V2	≤ 1500	≤ 600	35	C	su richiesta



Schöck Tronsole® tipo B-V1-B350



Schöck Tronsole® tipo B-V1-B600

Indicazioni:

elemento speciale Schöck Tronsole® tipo BS-V1 e tipo BS-V2: dimensioni su richiesta del cliente; lunghezza elemento >1500 mm, larghezza elemento >600 mm e situazione di carico superiore a V2 su richiesta.

Esempio di codifica dell'ordine:

Schöck Tronsole® tipo B-V1-L1200-B350

Schöck Tronsole® tipo D

Con il perno Schöck Tronsole tipo D è possibile fissare la rampa di scale orizzontalmente. Questo perno anticalpestio permette di trasmettere le forze trasversalmente all'asse longitudinale.

Applicazione: separazione con isolamento anticalpestio pianerottolo / parete del vano scala					Prezzi in CHF
Produzione: scalino in calcestruzzo armato gettato in opera o prefabbricato					
Schöck Tronsole® tipo	Materiale spinotto	Diametro spinotto in mm	Lunghezza L in mm	Tempo di consegna	Prezzo per pezzo
D-H	Acciaio inox	20	209	A	65,00

Indicazioni:

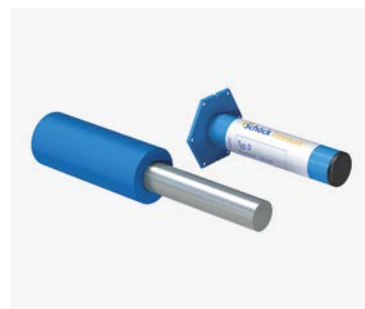
Il diametro del rivestimento in elastomero è di 40 mm.

Esempio di codifica dell'ordine:

Perno con involucro: Schöck Tronsole® tipo D-H

Perno senza involucro: Schöck Tronsole® tipo D

Gruppo di prodotto 17



Schöck Tronsole® tipo D-H

Schöck Tronsole® tipo L

Schöck Tronsole® tipo L è il completamento ideale delle soluzioni per l'isolamento acustico. Per la realizzazione di giunti privi di ponti acustici tra pianerottoli e pareti del vano scala è indicato Schöck Tronsole® tipo L-250, mentre per la realizzazione di giunti tra rampe e pareti delle scale è indicato Schöck Tronsole® tipo L-420.

Applicazione: realizzazione di giunti privi di ponti acustici per scale e pianerottoli / pareti del vano scala				Prezzi in CHF
Posa in opera: scala / pianerottolo in calcestruzzo armato gettato in opera o prefabbricato				
Schöck Tronsole® modello	Larghezza L in mm	Altezza H in mm	Tempo di consegna	Prezzo per pezzo
L-250	1000	250	A	22,00
L-420	1000	420	A	26,20
L-Set-250	1000	250	A	278,75
L-Set-420	1000	420	A	331,95

Accessori		Prezzi in CHF
	Quantità	Prezzo per pezzo
Nastro adesivo	Rotolo da 12,5 m	15,25

Consiglio:

per una soluzione economica si consiglia il set Schöck Tronsole® tipo L. È costituito da 15 elementi Tronsole® tipo L-250 o tipo L-420; 12,5 m di nastro adesivo in rotoli; 1 tagliarino; 1 penna da cantiere. I fronti degli elementi devono essere ermeticamente sigillati con il nastro adesivo.

Esempio di codifica dell'ordine:

Schöck Tronsole® tipo L-Set-250

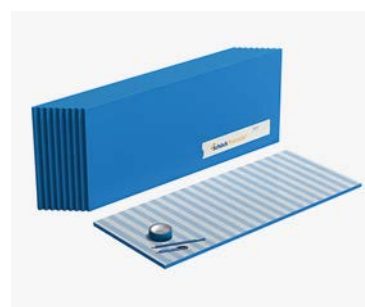
Gruppo di prodotto 17



Schöck Tronsole® tipo L-250



Schöck Tronsole® tipo L-420



Schöck Tronsole® tipo L-Set-420

Schöck Tronsole® tipo Z

Gruppo di prodotto 17

Elemento per l'isolamento anticalpestio per il raccordo tra pianerottolo e parete del vano scale. L'elemento Schöck Tronsole® tipo Z Part T è un elemento pronto per il montaggio, dotato di verifica statica tipologica.

Applicazione: separazione con isolamento anticalpestio pianerottolo / parete del vano scala			Prezzi in CHF
Posa in opera: pianerottolo in calcestruzzo armato gettato in opera o prefabbricato			
Parete delle scale in calcestruzzo armato o muratura			Prezzi in CHF
Schöck Tronsole® modello	Appoggio in elastomero	Tempo di consegna	Prezzo per pezzo
Z-V	in basso	A	124,95
Z-V+V	in basso e in alto	A	146,25
Z-VH+VH	in basso, in alto e lateralmente	A	169,35
Z-V-T	in basso	A	225,20
Z-V+V-T	in basso e in alto	A	246,50
Z-VH+VH-T	in basso, in alto e lateralmente	A	269,60
Z Part T	–	A	100,25

Esempi di codifica dell'ordine:

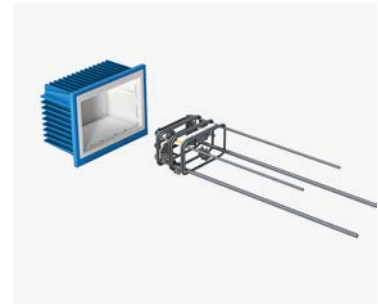
Elemento parete: Schöck Tronsole® tipo Z-V;

Elemento parete con elemento portante: Schöck Tronsole® tipo Z-V-T;

Elemento portante: Schöck Tronsole® tipo Z Part T.



Schöck Tronsole® tipo Z-V



Schöck Tronsole® tipo Z-V-T



Schöck Tronsole® tipo Z Part T

Schöck Tronsole® tipo Q

Gruppo di prodotto 17

Elemento per l'isolamento anticalpestio per il raccordo delle scale a chiocciola alla parete del vano scale. In base alla certificazione è indispensabile montare l'elemento della parete, l'elemento portante e l'involucro come set.

Applicazione: isolamento anticalpestio tra rampa delle scale a spirale / parete del vano scala Posa in opera: rampa delle scale in calcestruzzo armato gettato in opera o prefabbricata Parete delle scale in calcestruzzo armato o muratura				Prezzi in CHF
Schöck Tronsole® tipo	Fugenbreite in mm	Materiale elemento portante	Tempo di consegna	Prezzo per pezzo
Q-A2	≤ 50	Acciaio inossidabile	A	143,50
Q-FV	≤ 50	zincato a caldo	A	103,20
Q-A2-XL	51-100	Acciaio inossidabile	A	153,55
Q-FV-XL	51-100	zincato a caldo	A	107,90

Accessori		Prezzi in CHF
	Tempo di consegna	Prezzo per pezzo
Set protezione antincendio	A	18,35
Manicotto antincendio Q Part	A	14,50
Elemento di montaggio	A	80,20

Indicazioni:

per conformità alle norme antincendio con classe R90 si deve installare il set antincendio costituito da una copertura antincendio e da un manicotto antincendio. La copertura antincendio deve essere sigillata alla parete con il nastro biadesivo. Il manicotto antincendio deve essere addossato all'elemento portante. Giunti larghi >20 mm richiedono manicotti antincendio supplementari. La classificazione R90 per la resistenza al fuoco è verificata per un'ampiezza massima del giunto pari a 65 mm.

Esempio di codifica dell'ordine:

Schöck Tronsole® tipo Q-FV-XL



Schöck Tronsole® tipo Q



Schöck Tronsole® tipo Q set di protezione antincendio



Schöck Tronsole® tipo Q Part manicotto antincendio supplementare



Tronsole® Tipo Q Elemento di montaggio

Schöck ComBAR®

L'innovativa armatura in fibre di vetro Schöck ComBAR® può rappresentare una soluzione duratura ed economica laddove l'acciaio raggiunge i propri limiti: sia perché è necessaria un'armatura non elettroconduttrice o non magnetizzabile, sia perché un ambiente chimicamente particolarmente aggressivo causerebbe la corrosione dell'armatura in acciaio. Il materiale ad alta resistenza è estremamente duraturo, linearmente elastico fino alla frattura, non magnetizzabile, senza conducibilità elettrica e termica ed infine facilmente scheggiabile.

Tra i campi d'applicazione in cui ComBAR® ha già più volte dimostrato le sue eccezionali caratteristiche sono compresi: l'impiantistica; i ponti; le facciate; le piste d'atterraggio degli aeroporti; gli istituti di ricerca; l'edilizia sostenibile (costruzioni senza acciaio); i binari; l'edilizia industriale; gli autosili; le piscine e le gallerie.



Materiale

Materiale plastico ad alta resistenza meccanica e chimica, duraturo e rinforzato con fibre di vetro

$E = 60.000 \text{ N/mm}^2$

$f_{tu} \geq 1000 \text{ N/mm}^2$

$f_{fk} = 580 \text{ N/mm}^2$

Schöck ComBAR®					Prezzi in CHF
Forma della barra	Diametro in mm	Lunghezze standard in m	Peso della barra in kg/m	Tempo di consegna	Prezzo/metro lineare
Barre retilinee	8	10	0,13	D	su richiesta
	12	11,8	0,29	D	
	16	11,8	0,52	D	
	20	11,8	0,79	D	
	25	11,8	1,21	D	
	32	14	1,94	D	
	–	altre lunghezze su richiesta	–	D	
Testa d'ancoraggio	12	da 0,25 a 4,0	Peso barra + 0,026 kg/testa	D	su richiesta
	16	da 0,25 a 4,0	Peso barra + 0,061 kg/testa	D	
	20	da 0,25 a 4,0	Peso barra + 0,075 kg/testa	D	
	25	da 0,25 a 4,0	Peso barra + 0,090 kg/testa	D	
	32	da 0,25 a 4,0	Peso barra + 0,138 kg/testa	D	
Staffa	12	fino a 6,5	0,30	D	su richiesta
	16	fino a 6,5	0,48	D	
	20	fino a 6,5	0,69	D	



Schöck ComBAR® barre retilinee



Schöck ComBAR® testa d'ancoraggio



Schöck ComBAR® staffa

Accessori					Prezzi in CHF
	Denominazione	Unità d'imballaggio (UI)	Peso per unità imballo in kg	Tempo di consegna	Prezzo/unità imballo
Clip	8 / 8 mm	1000 pz.	2,95	A	su richiesta
	12 / 12 mm	500 pz.	1,63	A	
Fermacavi	292 / 3,6 mm	100 pz.	0,16	A	
Distanziatore	Tubo grigliato in plastica	2,0 m	2,0	A	



Schöck ComBAR® clip



Schöck ComBAR® distanziatore

Indicazioni:

per consigli tecnici relativi alle soluzioni e consulenza in merito alle offerte rivolgersi a Schöck:
 telefono: +49 7223 967-567
 fax: +49 7223 967-490
 e-mail: combar@schoeck.de

Condizioni generali di contratto

§ 1 Campo di applicazione

Le condizioni di vendita sono valide, con riserva di una modificazione futura, per ogni relazione giuridica tra noi ed i nostri clienti. Ulteriori obblighi vengono accettati esclusivamente per riconoscimenti espressi per iscritto e limitati al singolo caso.

Le condizioni dell'acquirente in contraddizione con le nostre condizioni generali di vendita sono validi solo se noi ci siamo dichiarati d'accordo in modo espressivo e per iscritto.

§ 2 Conclusione e modificazione del contratto

Le nostre offerte si intendono senza impegno. Ogni ordine richiede una conferma scritta oppure una fatturazione dalla nostra parte per verificare la sua validità. Ogni completamento o modifica di un ordine è valido solo dopo conferma scritta da parte della nostra casa.

§ 3 Prezzi

I prezzi confermati e fatturati ci impegnano unicamente con riferimento alle prestazioni confermate o fatturate. Pertanto ci riserviamo il diritto di fatturare prezzi elevati in caso di quantità superiore o inferiore o di ordini complementari. Tutti i prezzi confermati si basano alle condizioni di mercato e/o valutarie conosciuti da noi per il giorno della conferma dell'ordine. Ci riserviamo il diritto di adeguare i prezzi in caso di peggioramento delle condizioni di mercato e/o valutarie fino al momento della consegna. I prezzi confermati e fatturati si intendono a partire da nostro stabilimento, IVA, spese di trasporto, postali e d'imballaggio (quest'ultima non ripresa) non sono comprese e sono fatturate separatamente.

Le fatture devono essere pagate netto entro 30 giorni dalla data di fattura. Se non abbiamo registrato all'ultimo giorno del termine di pagamento nessuna conferma d'arrivo, entra in azione automaticamente la mora di pagamento, senza costituzione in mora. Dopo di che siamo autorizzati di fatturare un interesse moratorio del 7% più spese. Non siamo obbligati di accettare delle cambiali. Un'accettazione di una cambiale da parte dello stabilimento esegue tuttavia esclusivamente e senza eccezione a titolo di pagamento. Il termine di pagamento non viene rinnovato con il rifiuto di accettazione della cambiale.

§ 4 Tempo di consegna

Ci sforziamo di acconsentire i desideri dei clienti concernente il tempo di consegna, pertanto non possiamo garantire i tempi di consegna, tutte le indicazioni sono senza impegno. La messa in mora o i diritti al risarcimento del danno a causa di ritardo sono quindi esclusi.

§ 5 Obbligo di consegna/Forza maggiore

Agli effetti delle condizioni di vendita, è definita come forza maggiore qualsiasi circostanza imprevedibile i cui effetti non potevano essere ragionevolmente evitati da nostra parte. Siamo autorizzati di annullare completamente o parzialmente gli ordini, se forza maggiore rende completamente o parzialmente impossibile l'adempimento del contratto sia da noi, sia dal nostro fornitore o durante il trasporto. Ci riserviamo il diritto di fornire a consegna ripartita. I profitti ed i rischi della consegna passano al cliente appena che la merce lascia il nostro stabilimento. L'assicurazione della merce contro danni e perdite durante il trasporto è responsabilità del cliente.

§ 6 Garanzia e responsabilità

L'uso conforme dei nostri prodotti garantisce esclusivamente le specificazioni tecniche come presenti negli ultimi depliant consegnati al cliente. Difetti corrispondenti vanno segnalati per iscritto entro 14 giorni a partire dalla data di ricevimento della merce. Non rispondiamo dei difetti che vengono segnalati o scoperti più tardi. I difetti nascosti devono essere segnalati per iscritto entro 7 giorni dalla scoperta. Non rispondiamo dei difetti nascosti che vengono segnalati più tardi.

Dopo un tempo di 6 mesi dalla consegna della merce, scade la garanzia per i difetti nascosti in tutti i casi, anche se tali difetti vengono scoperti più tardi. Ci riserviamo in ogni caso il diritto di verificare il difetto o danno da parte di un nostro impiegato o da personale esperto di nostra scelta. In caso di riconoscimento di un difetto o danno, ci obblighiamo soltanto ed esclusivamente al rimedio del difetto e al danno da ciò provocato a nostra scelta, sia con una fornitura di compensazione, riparazione o accreditamento del valore fatturato.

§ 7 Contratto d'appalto/Fabbricazione speciale

Le presenti condizioni generali

di vendita e di consegna sono applicabili per i contratti d'appalto o le fabbricazioni speciali senza restrizione. Siamo autorizzati di lasciar eseguire ordini completamente o parzialmente da terzi senza consultazione precedente con il cliente. Gli utensili e modelli restano nostra proprietà, anche quando imponiamo una parte dei costi al cliente. La conferma dei contratti d'appalto e delle fabbricazioni speciali si basano sempre su un calcolo dei costi di fabbricazione da nostra parte. Se si verificano delle difficoltà improvvise nella fabbricazione, che però possono essere risolte con un maggiore impegno, siamo autorizzati di fatturare le spese supplementari, dopo un'informazione scritta al cliente. Se però tali difficoltà non possono essere risolte con un impegno giustificabile, ci riserviamo il diritto di recedere dal contratto senza indennizzo e contro rimborso dei lavori e delle spese effettuati.

§ 8 Diritto di protezione

Le marche, i disegni, il know-how e i progetti restano nostra proprietà. Non è ammesso, salvo con nostra autorizzazione precedentemente espressa e iscritta, di utilizzarli, riprodurli o di trasmetterli a terzi.

§ 9 Riserva di proprietà

La merce che abbiamo fornita resta nostra proprietà fino al pagamento completo.

§ 10 Sicurezza del prodotto

In linea di massima non risponderemo di eventuali danni derivanti da un utilizzo errato o da un'installazione impropria dei nostri prodotti. Facciamo espressamente presente che la merce può essere utilizzata esclusivamente per l'impiego previsto stabilito da contratto o tipico del prodotto. In merito devono essere severamente rispettate le disposizioni tecniche per l'edilizia in vigore così come i campi d'impiego e le disposizioni costruttive indicati nelle licenze edilizie, nelle procedure di omologazione e nelle documentazioni tecniche. Attenersi alle istruzioni di lavorazione e montaggio accluse o incollare oppure, qualora queste non siano presenti, ad un utilizzo dei prodotti in base allo stato della scienza e della tecnica.

§ 11 Testo originale obbligatorio

Le condizioni generali di vendita ci impegnano unicamente al testo originale in lingua tedesca. La traduzione italiana è senza impegno, dove la traduzione italiana differisce dal testo originale tedesco.

§ 12 Luogo dell'adempimento, foro competente e diritto applicabile

Il luogo dell'adempimento e il foro competente è Aarau. È valido il diritto svizzero con esclusione dell'applicabilità del diritto d'acquisto internazionale unitario (CISG).

Schöck Bauteile AG, Aarau, febbraio 2005

Note redazionali

Editore: Schöck Bauteile AG
Neumattstrasse 30
5000 Aarau
Tel.: 062 834 00 10

Data di
pubblicazione: Febbraio 2016

Copyright: © 2016, Schöck Bauteile AG
Il contenuto della presente pubblicazione non può essere trasmesso a terzi neppure in forma parziale senza autorizzazione scritta da parte di Schöck Bauteile GmbH. Tutti i dati tecnici, i disegni ecc. sono soggetti alla legge sulla tutela del diritto d'autore.

Con riserva di modifi che tecniche
Data di pubblicazione: Febbraio 2016

Schöck Bauteile AG
Neumattstrasse 30
5000 Aarau
Tel.: 062 834 00 10
Fax: 062 834 00 11
info@schoeck-svizzera.ch
www.schoeck-svizzera.ch

