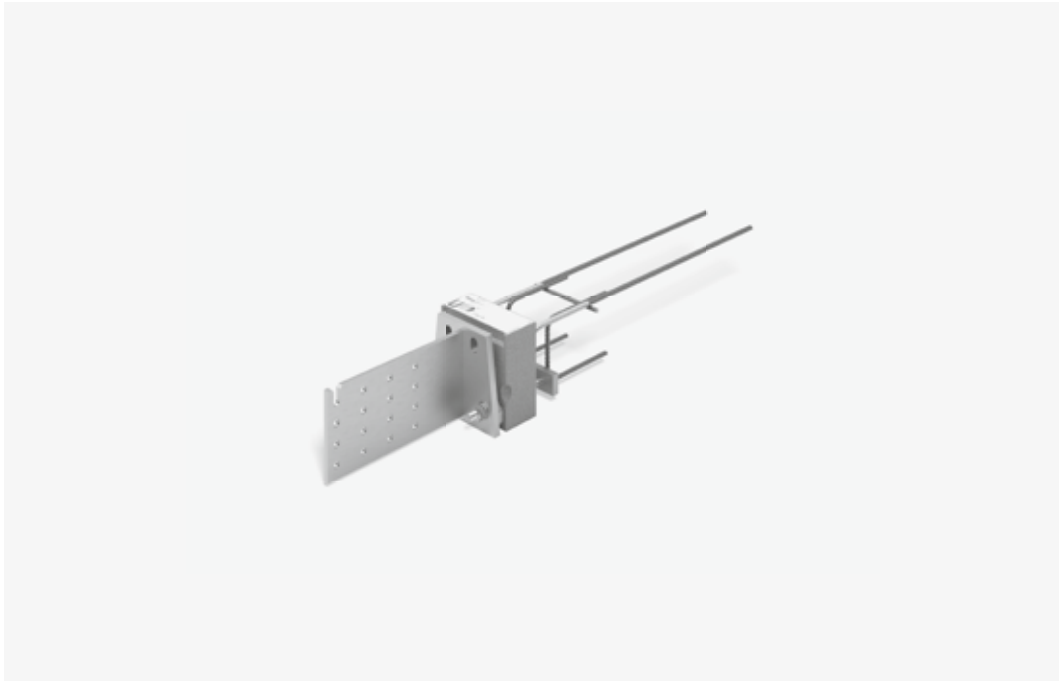


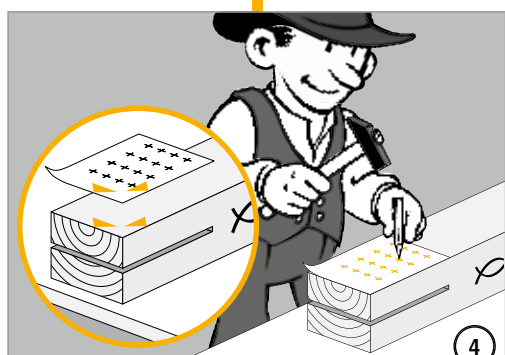
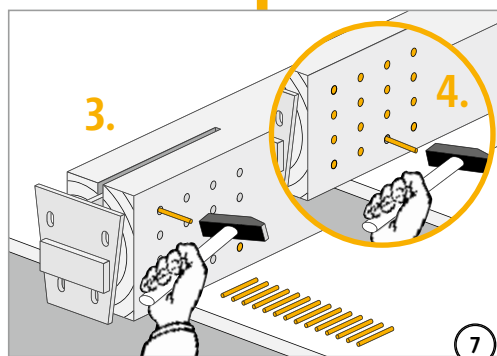
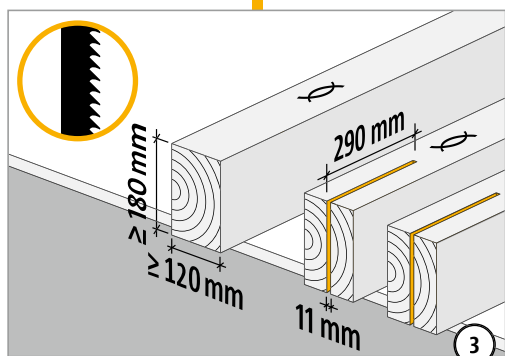
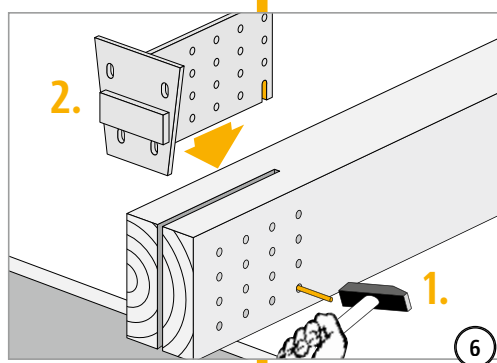
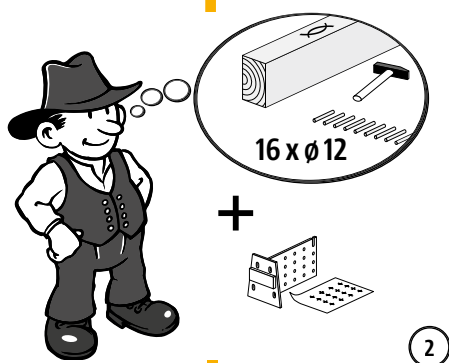
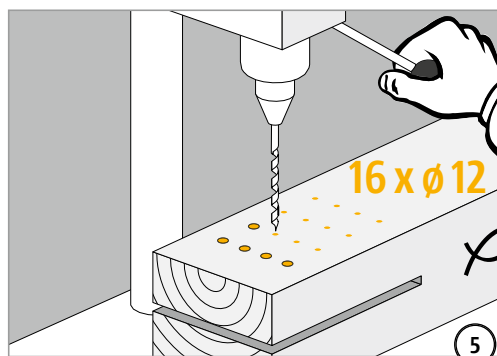
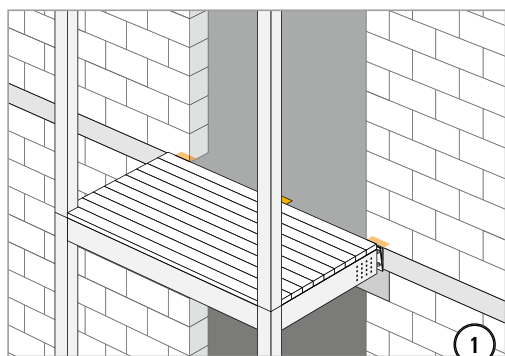
Schöck Isokorb® T tipo SQ con piastra in acciaio



T
tipo SQ

Legno – Calcestruzzo armato

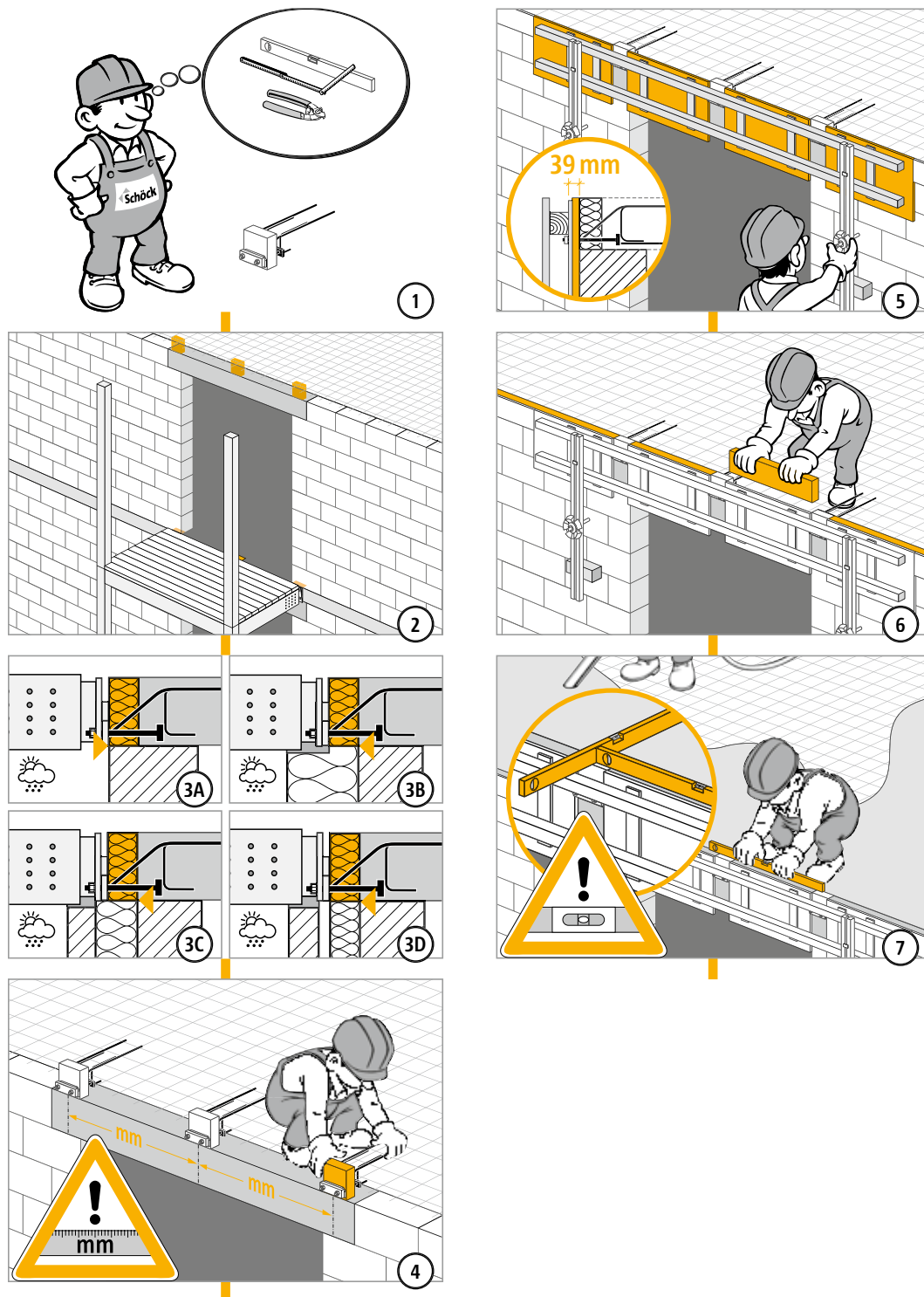
Istruzioni di posa - Costruzione in legno



T
tipo SQ

Legno - Calcestruzzo armato

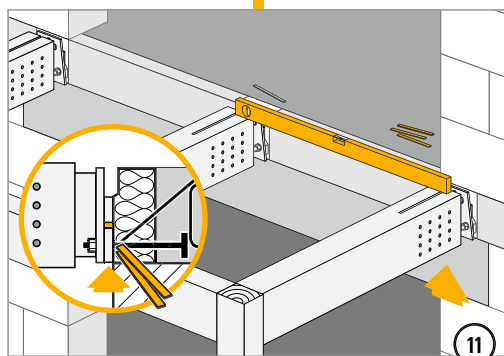
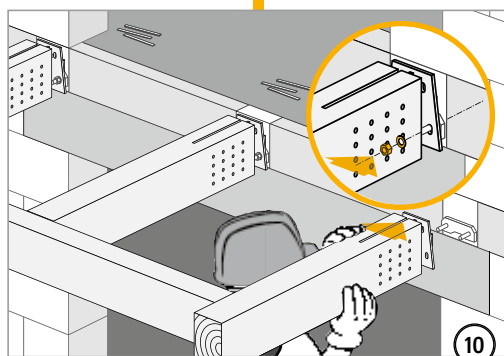
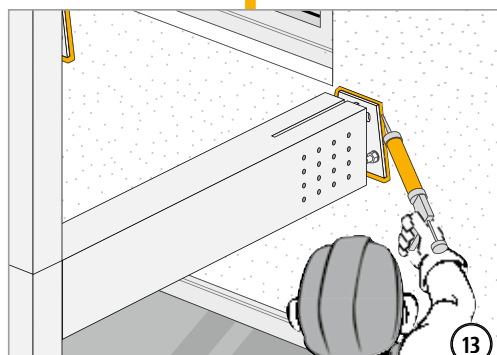
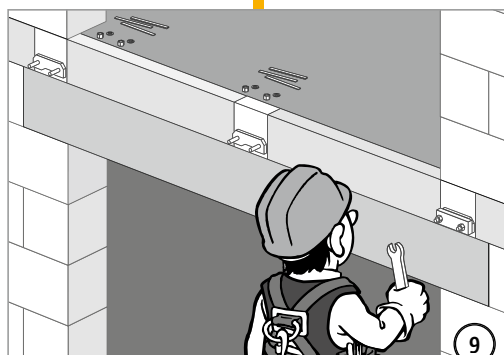
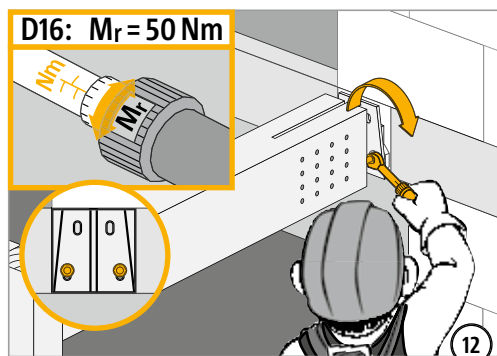
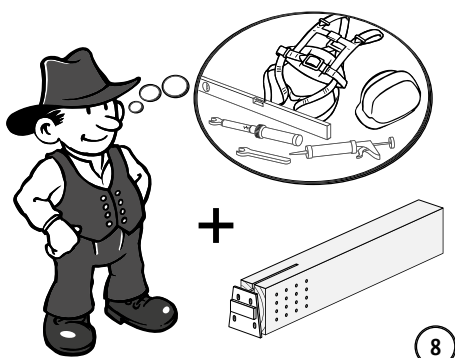
Istruzioni di posa - Costruzione grezza



T
tipo SQ

Legno - Calcestruzzo armato

Istruzioni di posa - Costruzione in opera in legno



T
tipo SQ

Legno - Calcestruzzo armato