

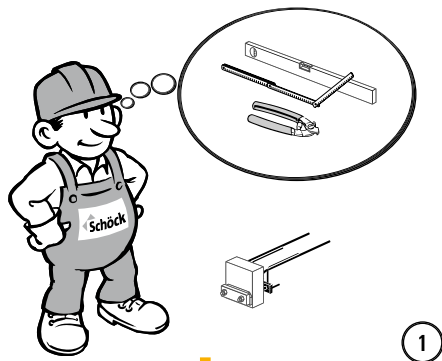
Schöck Isokorb® XT/T tipo SQ



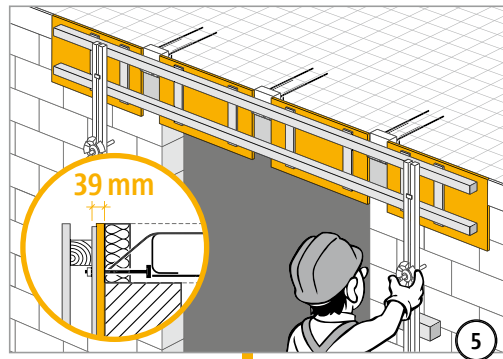
XT/T
tipo SQ

Acciaio – Calcestruzzo armato

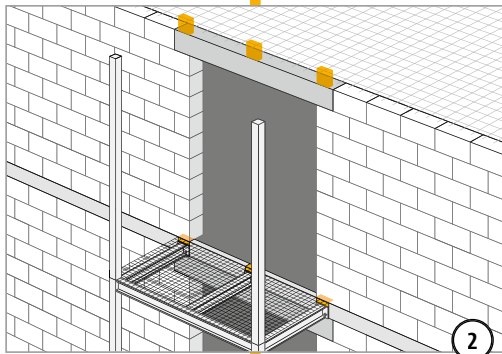
Istruzioni di posa - Costruzione grezza



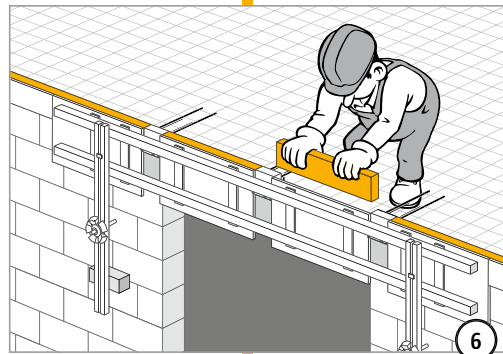
1



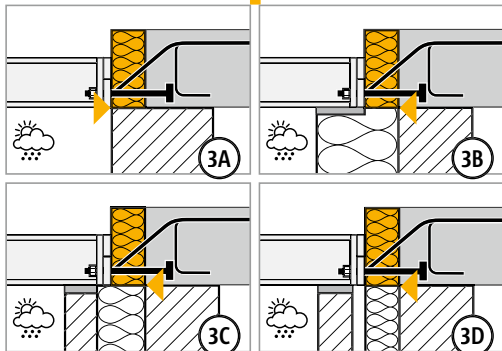
5



2



6

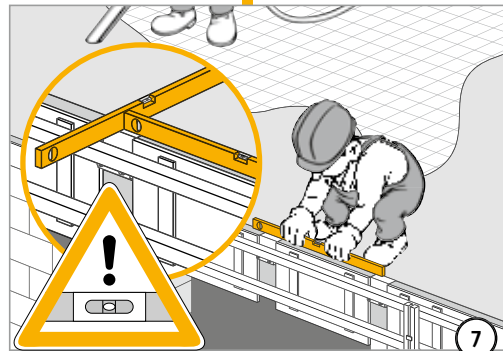


3A

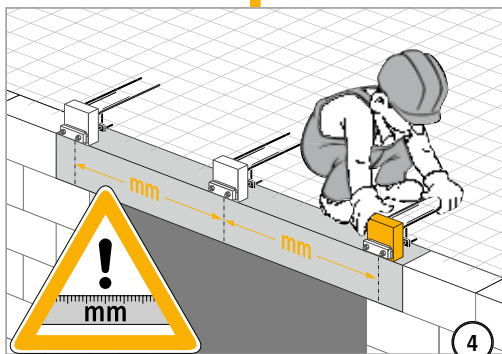
3B

3C

3D



7

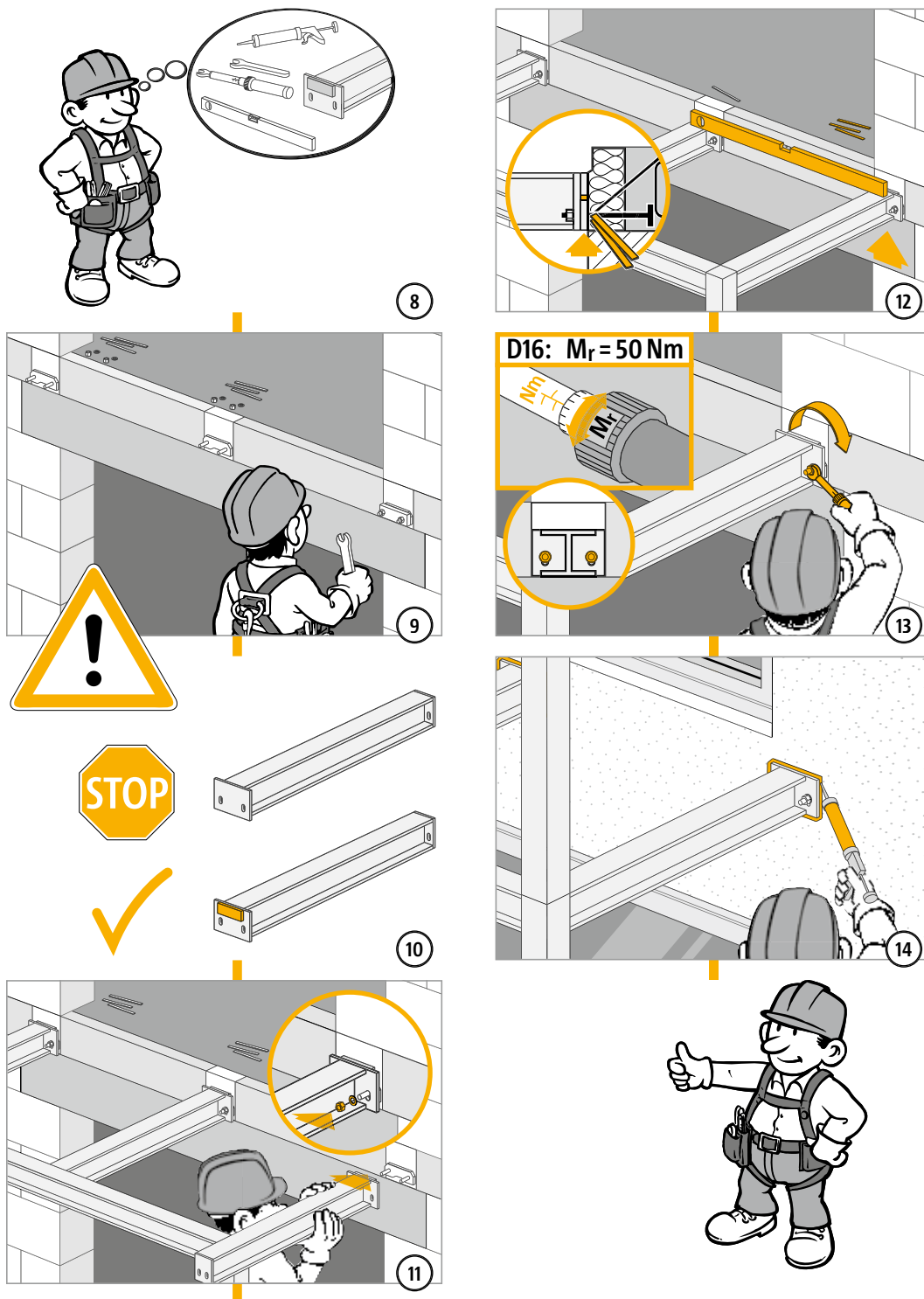


4

XT/T
tipo SQ

Acciaio - Calcestruzzo armato

Istruzioni di posa - Costruzione in acciaio



XT/T
tipo SQ

Acciaio – Calcestruzzo armato