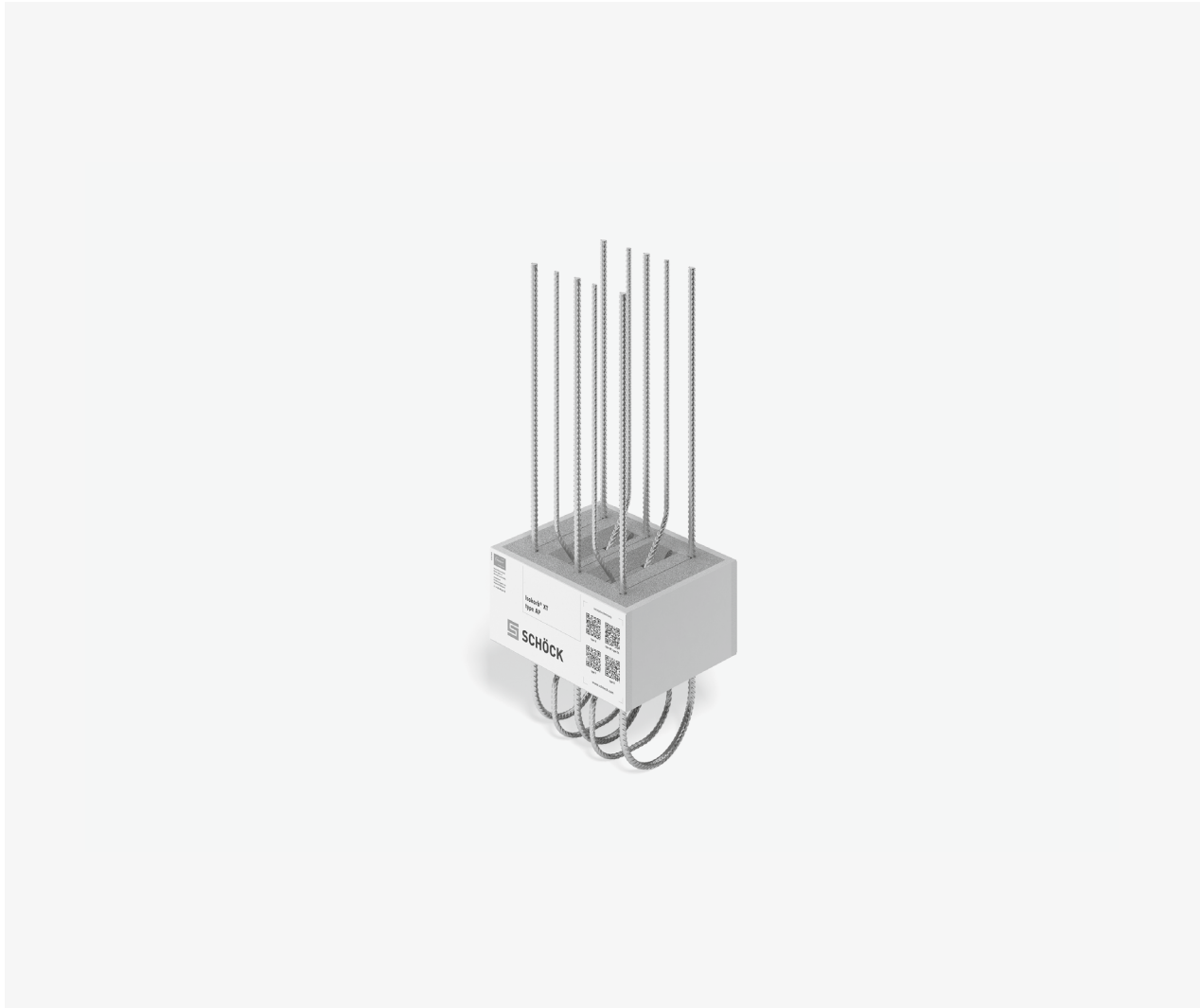


Schöck Isokorb® XT/T type AP



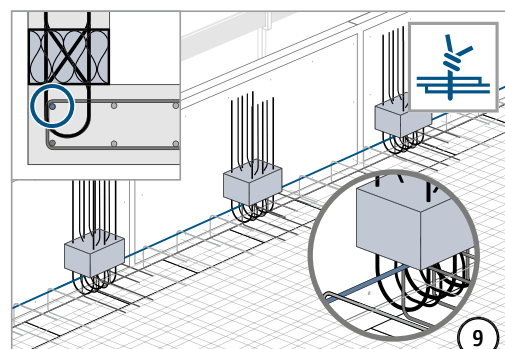
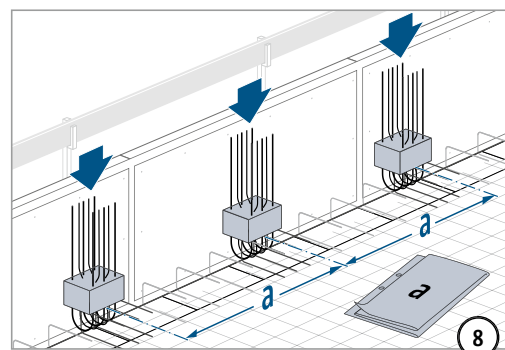
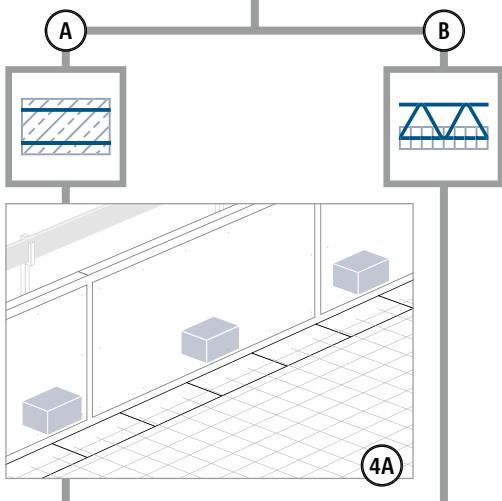
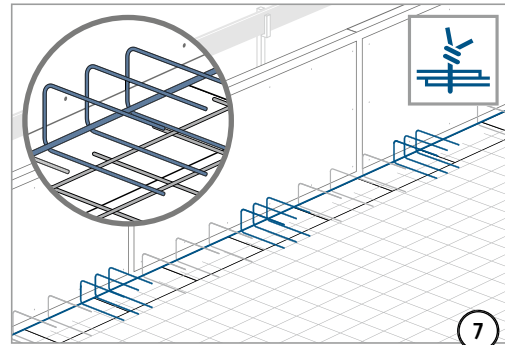
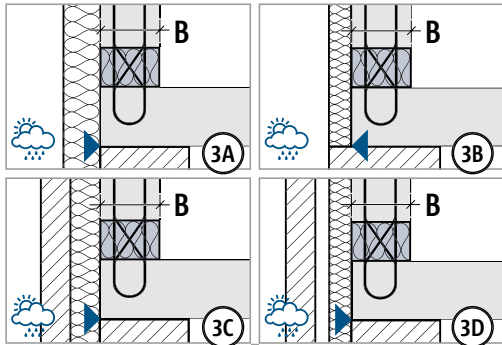
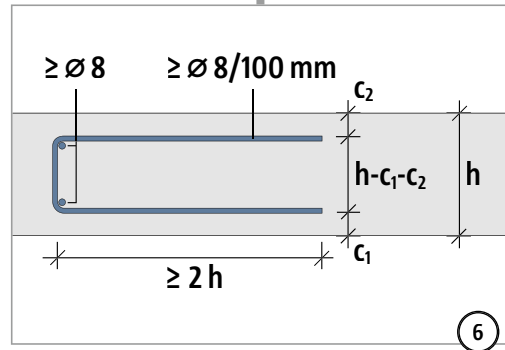
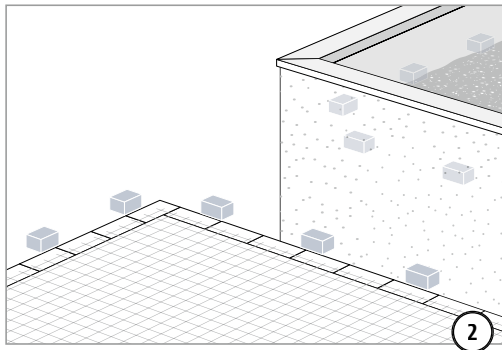
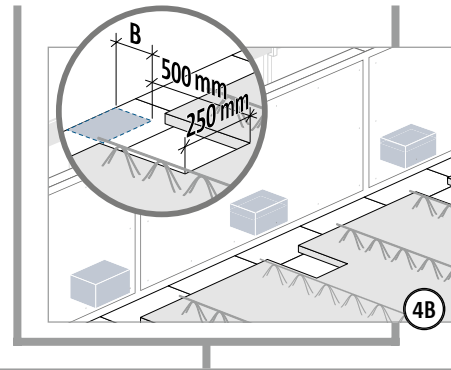
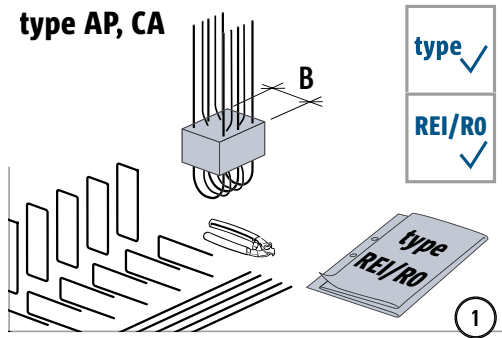
XT/T
type AP

Béton armé – béton armé

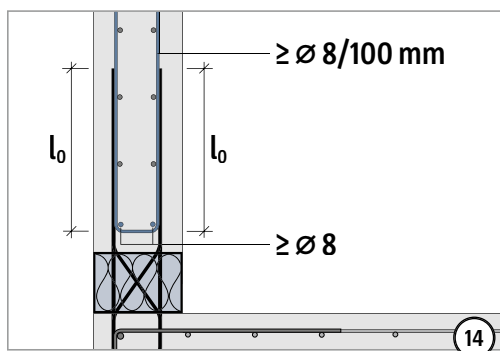
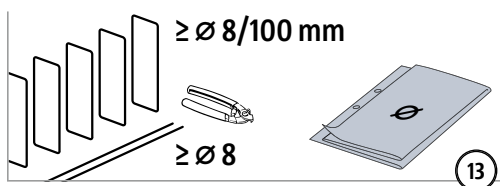
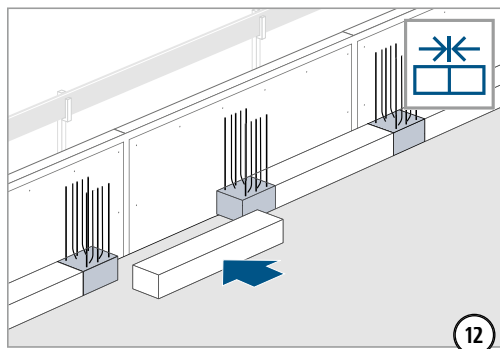
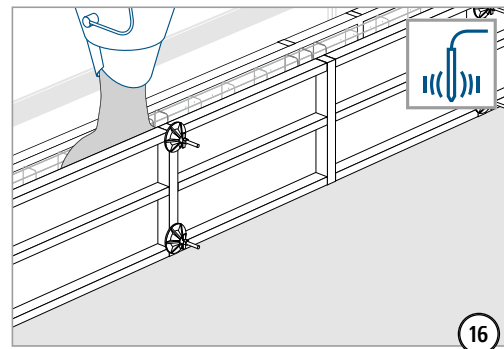
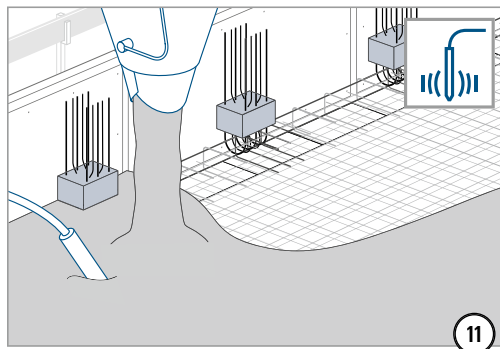
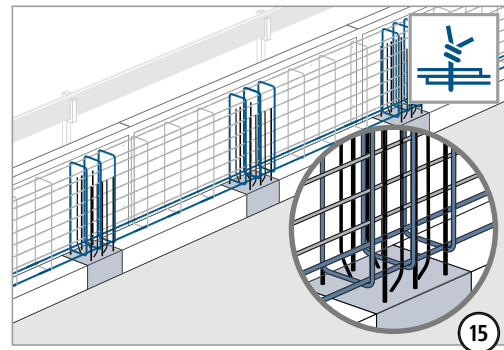
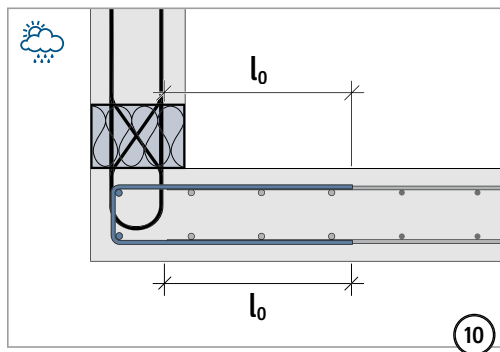
Instructions de mise en œuvre pour raccordement vertical

XT/T
type AP

Béton armé – béton armé



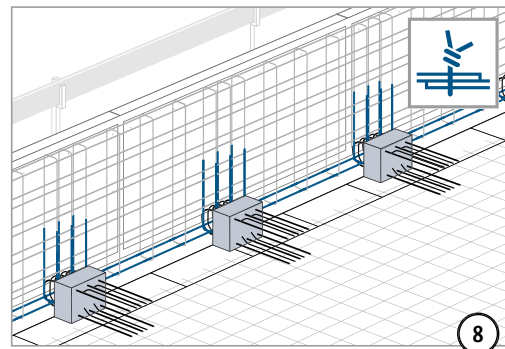
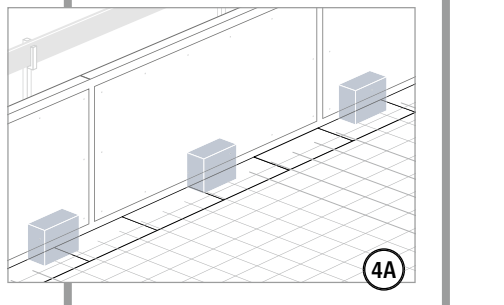
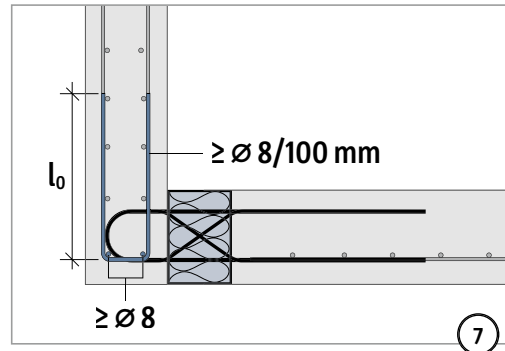
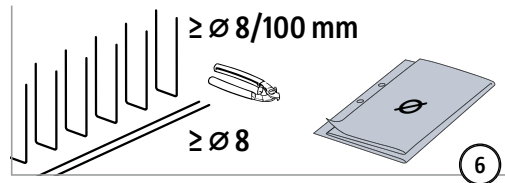
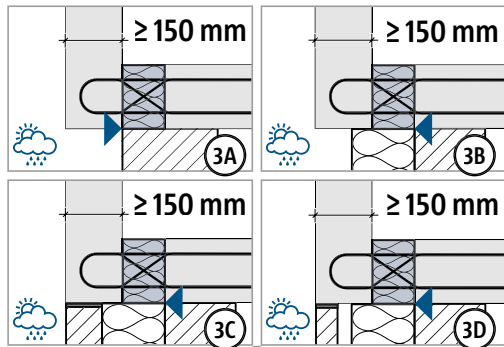
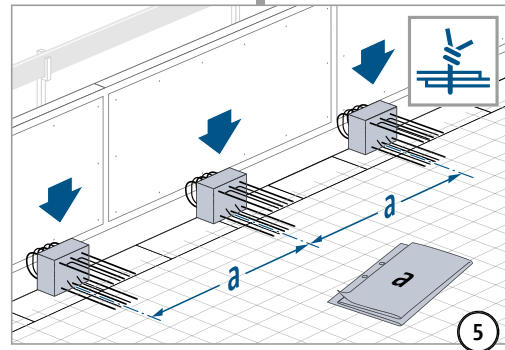
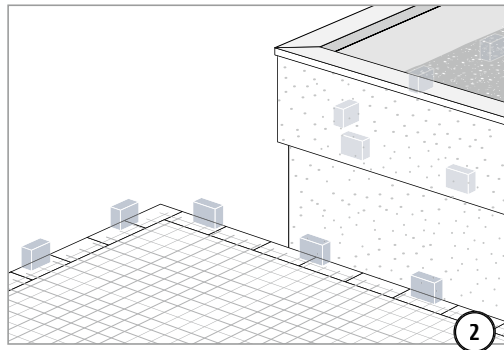
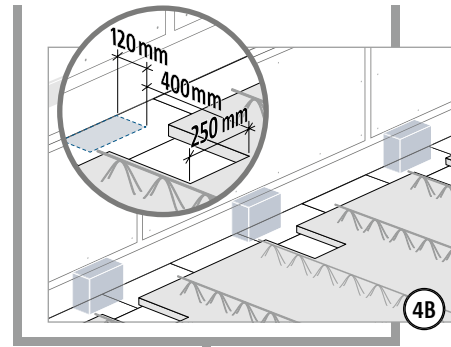
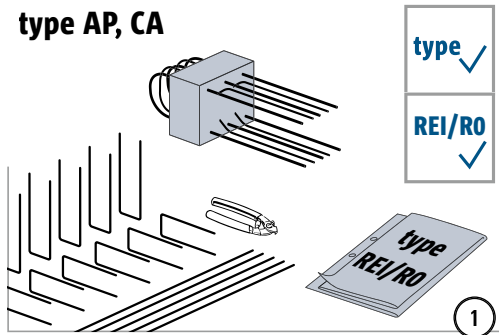
Instructions de mise en œuvre pour raccordement vertical

XT/T
type AP

Béton armé – béton armé

Instructions de mise en œuvre pour raccordement horizontal

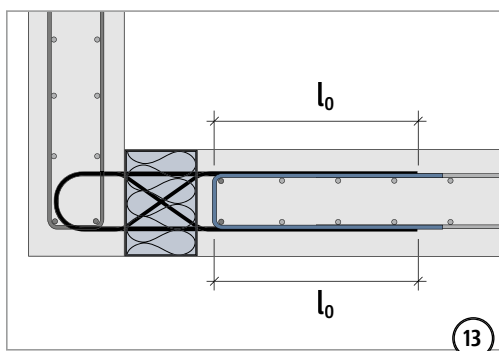
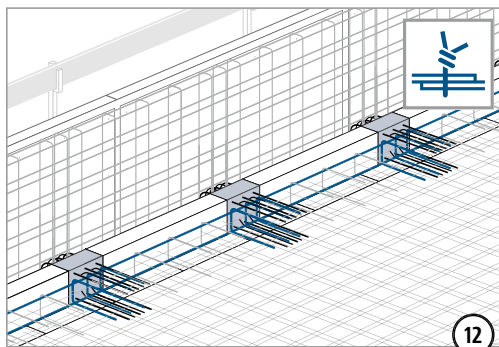
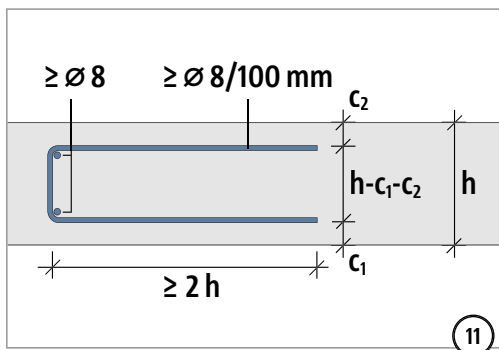
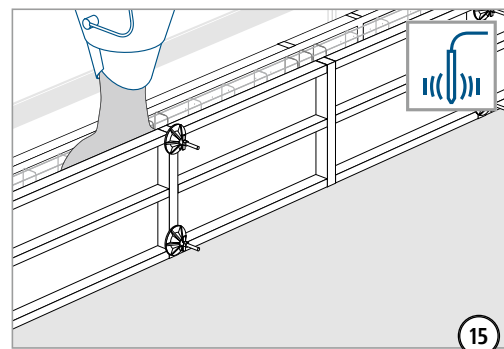
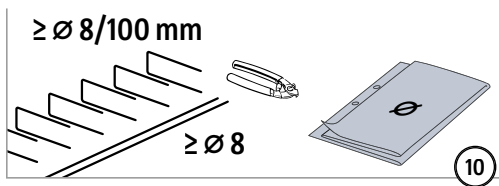
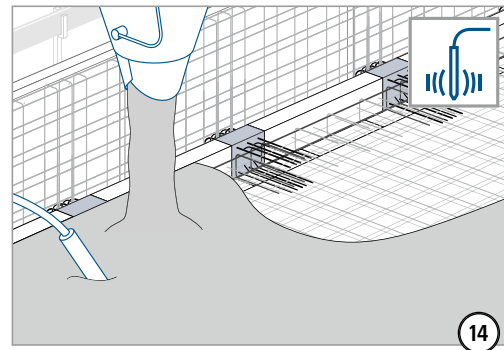
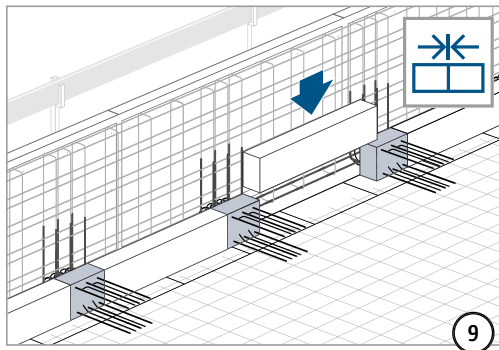
type AP, CA



XT/T
type AP

Béton armé – béton armé

Instructions de mise en œuvre pour raccordement horizontal

XT/T
type AP

Béton armé – béton armé

