

Schöck Isokorb® type A



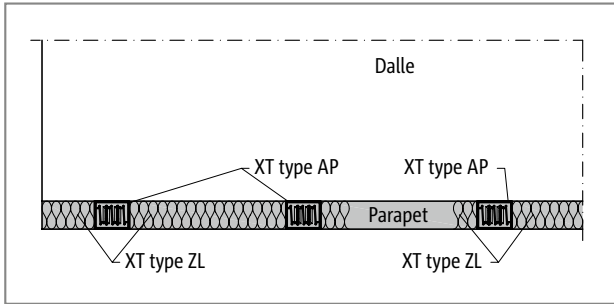
Schöck Isokorb® XT type A

Conçu pour attiques et parapets. Il transmet les moments, les efforts tranchants et les forces normales.

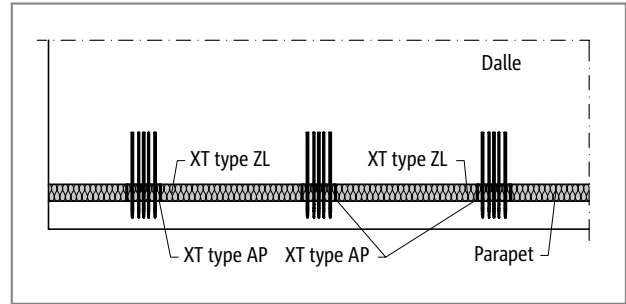
XT
type A

Béton armé – béton armé

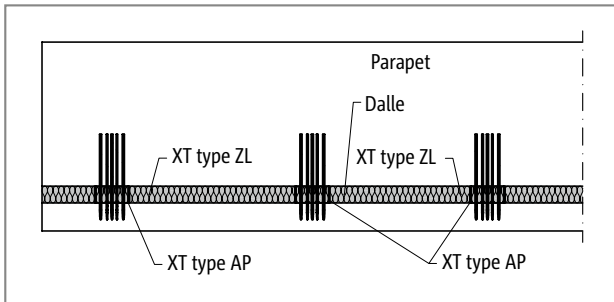
Disposition des éléments | Coupes de principe



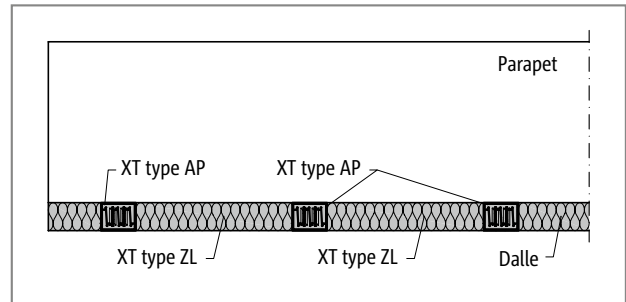
Ill. 155: Schöck Isokorb® XT type AP disposition verticale : plan horizontal avec parapet posé au-dessus



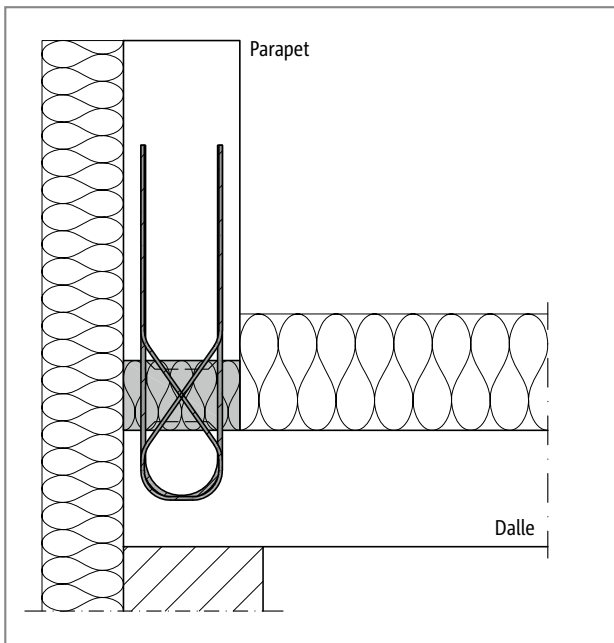
Ill. 156: Schöck Isokorb® XT type AP disposition horizontale : plan horizontal avec parapet posé en avant



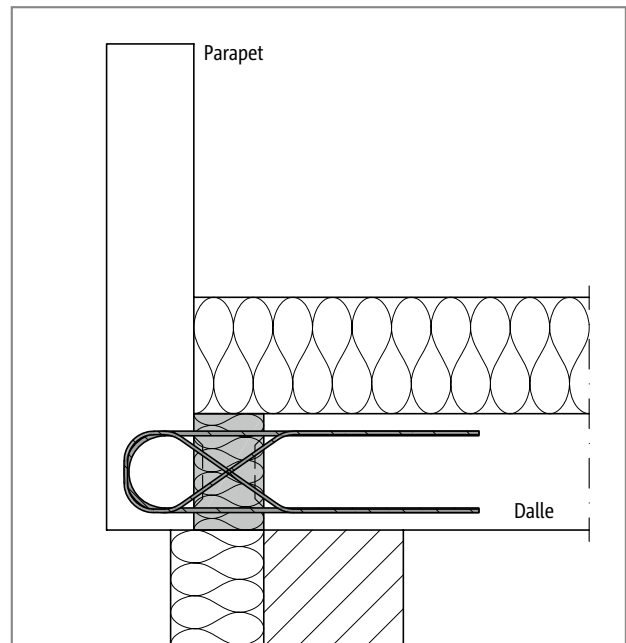
Ill. 157: Schöck Isokorb® XT type AP disposition verticale : vue du parapet posé au-dessus



Ill. 158: Schöck Isokorb® XT type AP disposition horizontale : vue du parapet posé en avant



Ill. 159: Schöck Isokorb® XT type AP : disposition verticale : raccordement d'un attique



Ill. 160: Schöck Isokorb® XT type AP disposition horizontale : raccordement d'un parapet

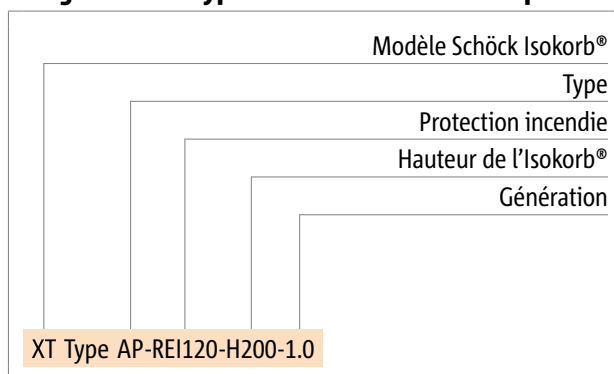
Variantes de produits | Désignation des types | Constructions spéciales

Variantes de Schöck Isokorb® XT type A

Le modèle Schöck Isokorb® XT type AP peut varier de la façon suivante :

- ▶ type :
AP = Isokorb pour attiques et parapets décalés de façon ponctuelle
- ▶ classe de résistance au feu :
REI120 (standard), pour les types AP
- ▶ hauteur Isokorb® :
H = 160 - 250 mm
- ▶ Génération :
1.0

Désignation du type dans les documents de planification

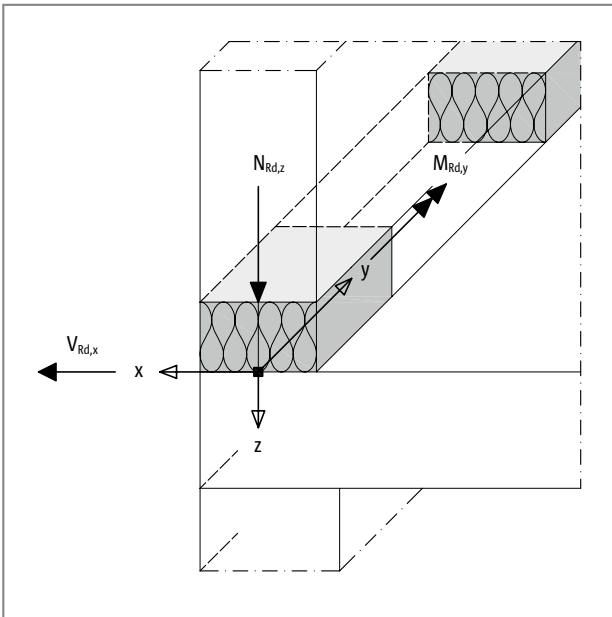


i Constructions spéciales

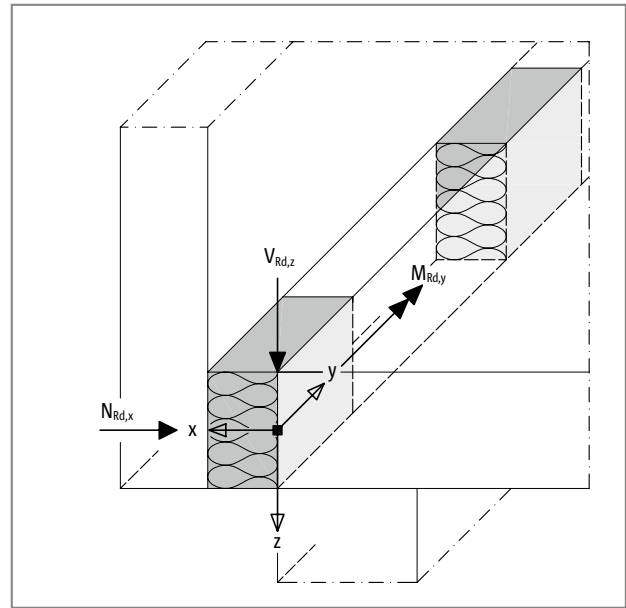
Les raccords qui ne peuvent être réalisés avec les types standard présentés dans cette fiche d'information peuvent être demandés à notre service technique (contact voir page 3).

Règles pour le dimensionnement

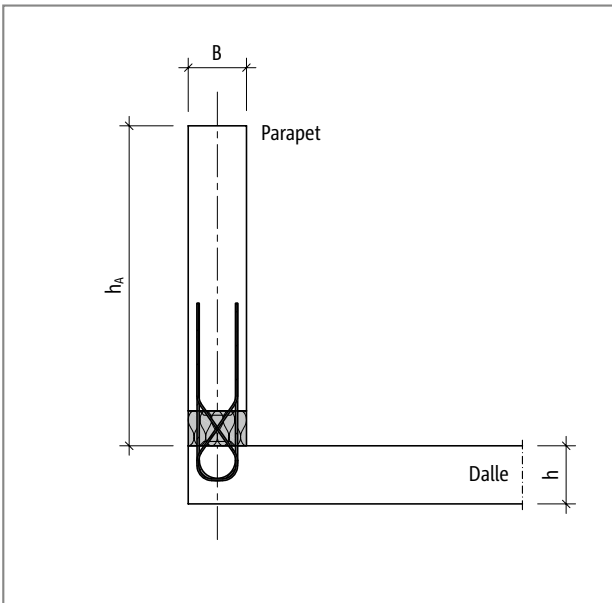
Règles à observer pour le dimensionnement



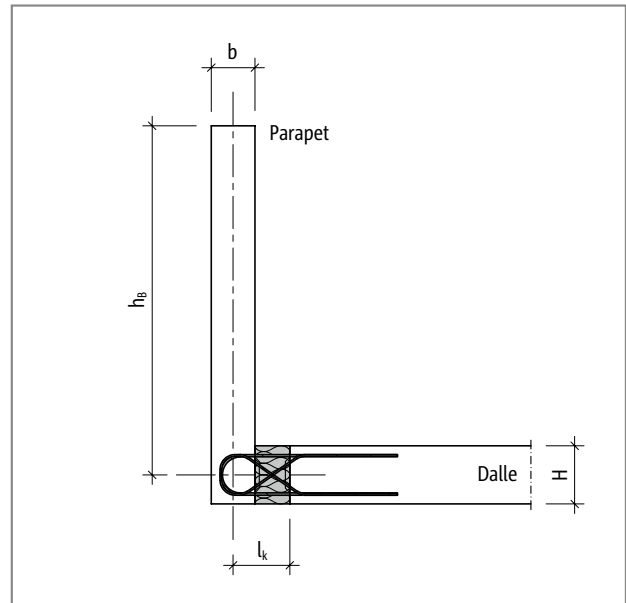
Ill. 161: Schöck Isokorb® XT type AP: Règles pour le dimensionnement du parapet posé au-dessus



Ill. 162: Schöck Isokorb® XT type AP: Règles pour le dimensionnement d parapet posés en avant



Ill. 163: Schöck Isokorb® XT type AP : système statique, hauteur du parapet h_A



Ill. 164: Schöck Isokorb® XT type AP : système statique, hauteur du parapet h_B

Dimensionnement C25/30

Tableau de dimensionnement

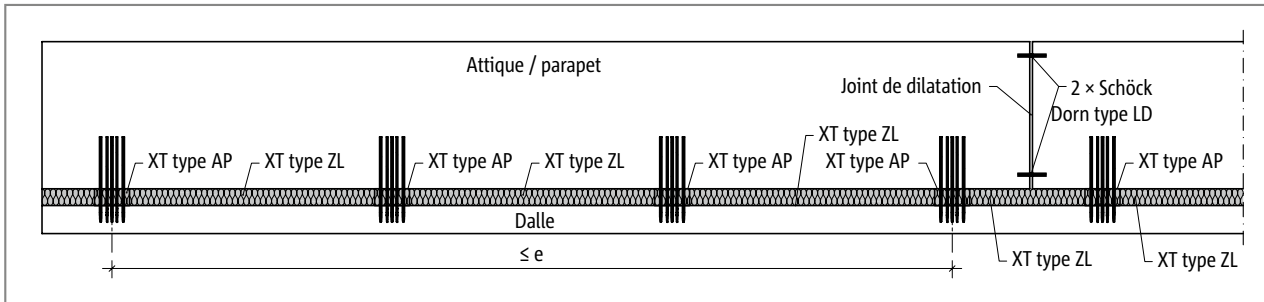
Schöck Isokorb® XT types AP		
Valeurs de dimensionnement pour		Dalle (XC4), Parapet (XC4) résistance du béton \geq C25/30
		M_{Rd} [kNm/élément]
Hauteur de l'Isokorb® H [mm]	160 - 190	$\pm 4,6$
	200 - 250	$\pm 6,6$
		N_{Rd} [kN/élément]
	160 - 250	-12,5
		V_{Rd} [kN/élément]
	160 - 250	$\pm 12,5$

Schöck Isokorb® XT types AP		
Longueur de l'Isokorb® [mm]		250
Barres de traction/compression		3 \varnothing 8
Barres d'effort tranchant		2 \varnothing 6
Parapet b_{min} [mm]		160
Dalle h_{min} [mm]		160

Écart du joint de dilatation | Écart au bord

Écart maximal du joint de dilatation

Lorsque la longueur du composant dépasse l'écart maximal du joint de dilatation e , des joints de dilatation à angle droit par rapport aux joints de dilatation de la couche isolante doivent être prévus dans les parties en béton, pour limiter l'impact des variations de température. Dans le cas de points fixes, comme par ex. des angles de balcons, d'attiques et de parapets, nous appliquons la moitié de l'écart maximal du joint de dilatation $e/2$.



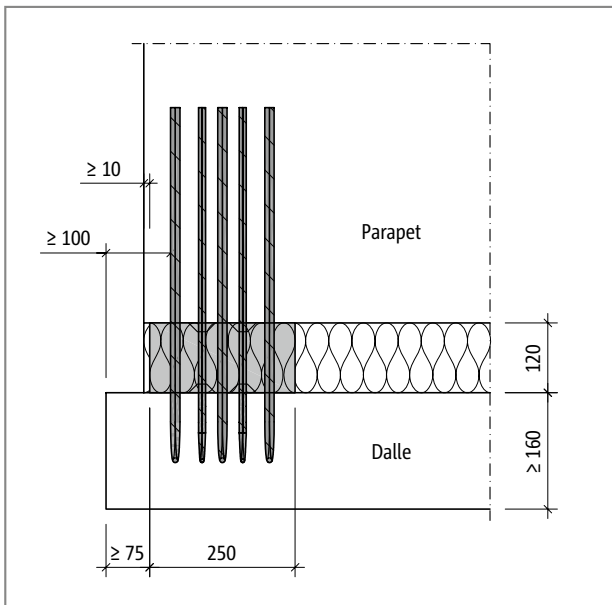
Ill. 165: Schöck Isokorb® XT type AP : Disposition du joint de dilatation

Schöck Isokorb® XT types AP		
Écart du joint de dilatation		e [m]
Épaisseur du corps isolant [mm]	120	23,0

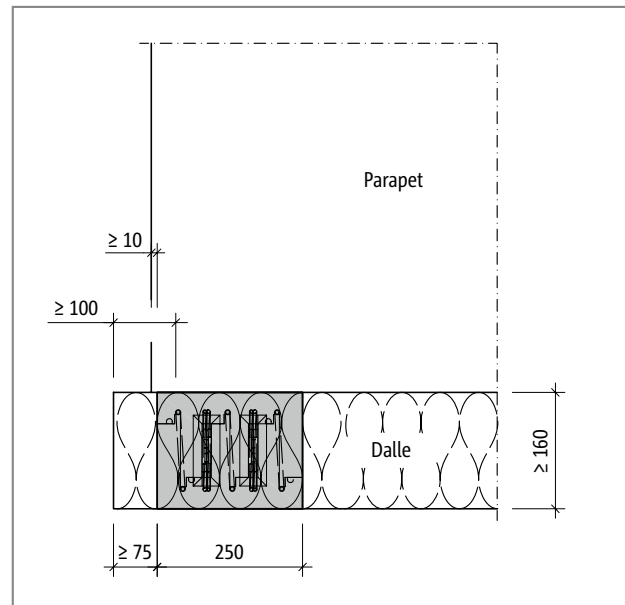
i Ecarts au bord

Le Schöck Isokorb® doit être disposé au niveau du joint de dilatation de telle sorte que les conditions suivantes soient remplies :

- ▶ Pour l'écart du corps isolant avec le bord du parapet ou du joint de dilatation dans le parapet, nous appliquons : $e_R \geq 10$ mm.
- ▶ Pour l'écart du corps isolant avec le bord de la dalle, nous appliquons : $e_R \geq 75$ mm.
- ▶ Pour l'écart de l'étrier de raccordement avec le bord de la dalle, nous appliquons : $e_R \geq 100$ mm.



Ill. 166: Schöck Isokorb® XT type AP disposition verticale : vue des distances par rapport au bord

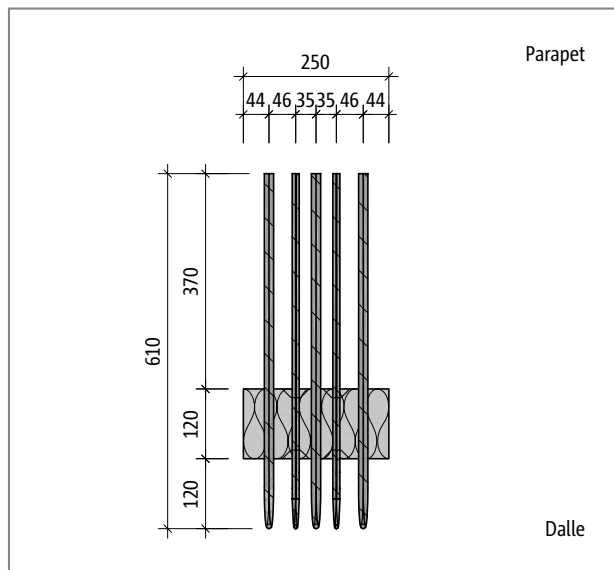


Ill. 167: Schöck Isokorb® XT type AP disposition horizontale : vue des distances par rapport au bord

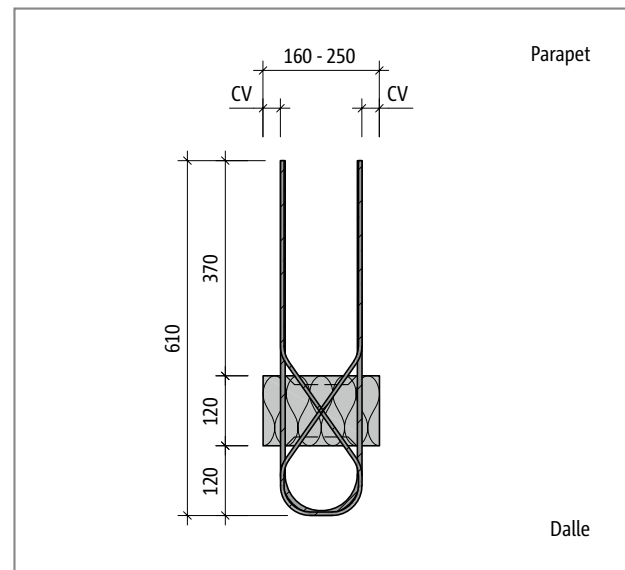
i Ecarts au bord

- ▶ Il est possible de choisir différentes distances par rapport au bord pour la dalle et le parapet.

Description du produit | Enrobage de l'armature



Ill. 168: Schöck Isokorb® XT type AP : coupe du produit



Ill. 169: Schöck Isokorb® XT type AP : vue du produit

i Informations sur le produit

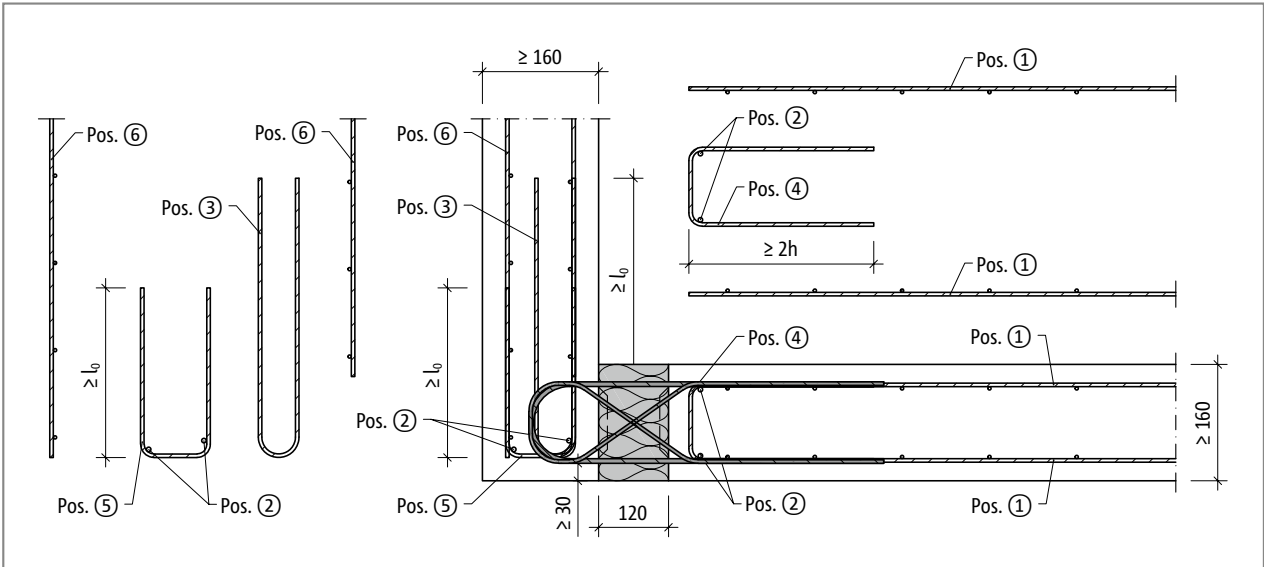
- ▶ Respecter la largeur minimale du parapet/de l'attique $b_{\min} = 160$ mm, hauteur minimum de la dalle $h_{\min} = 160$ mm.
- ▶ Téléchargement d'autres plans horizontaux et coupes sous www.schoeck-bauteile.ch/download-fr

Enrobage de l'armature

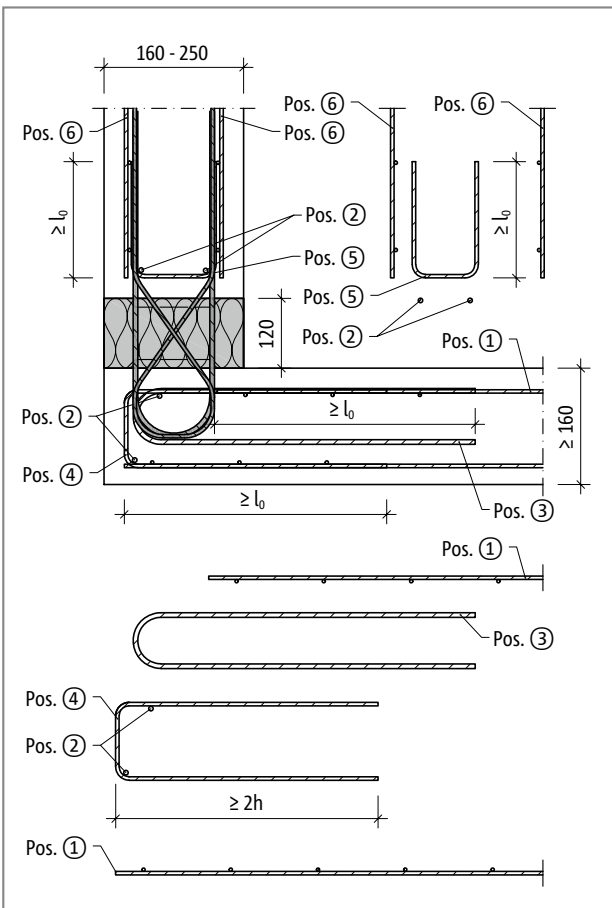
L'enrobage de l'armature CV du Schöck Isokorb® XT Typ AP varie en fonction de l'épaisseur du parapet/de la hauteur de la dalle. Etant donné que pour l'armature du parapet au niveau Schöck Isokorb® exclusivement des aciers à béton anti-corrosion et nervurés sont utilisés, les risques de corrosion sont exclus.

Schöck Isokorb® XT types AP		
Enrobage de l'armature pour		CV [mm]
Hauteur de l'Isokorb® H [mm]	160	30
	170	35
	180	40
	190	45
	200	30
	210	35
	220	40
	230	45
	240	50
	250	55

Armature à prévoir par le client



Ill. 170: Schöck Isokorb® XT type AP disposition horizontale : armature prévue par le client



Ill. 171: Schöck Isokorb® XT type AP disposition verticale : armature à prévoir par le client

Armature à prévoir par le client

Proposition d'armature de raccordement à prévoir par le client

Indication de l'armature de recouvrement pour Schöck Isokorb® pour une contrainte de 100 % du moment de dimensionnement maximal C25/30 ; type constructif : a_s armature de recouvrement ≥ a_s barres de traction/compression Isokorb®.

Schöck Isokorb® XT types AP		
Armature côté client	Lieu	Plancher (XC1), balcon (XC4), classe de résistance du béton ≥ C25/30
Pos. 1 Armature de recouvrement		
Pos. 1 [cm ² /élément]	Côté plancher	2,01
Longueur de recouvrement l ₀ [mm]	Côté plancher	340
Pos. 2 Barre le long du joint isolant		
Pos. 2	Côté dalle/côté parapet	4 ∅ 8
Pos. 3 Étrier comme armature de raccordement		
Pos. 3	Côté dalle/côté parapet	4 ∅ 8
Pos. 4 Étrier de raccordement fourni		
Pos. 4	Côté plancher	4 ∅ 8
Pos. 5 Chainage de bord constructif		
Pos. 5	côté parapet	∅ 8/250
Longueur de recouvrement l ₀ [mm]	côté parapet	340
Pos. 6 Armature de recouvrement		
Pos. 6 [cm ² /élément]	côté parapet	2,01
Longueur de recouvrement l ₀ [mm]	côté parapet	340

