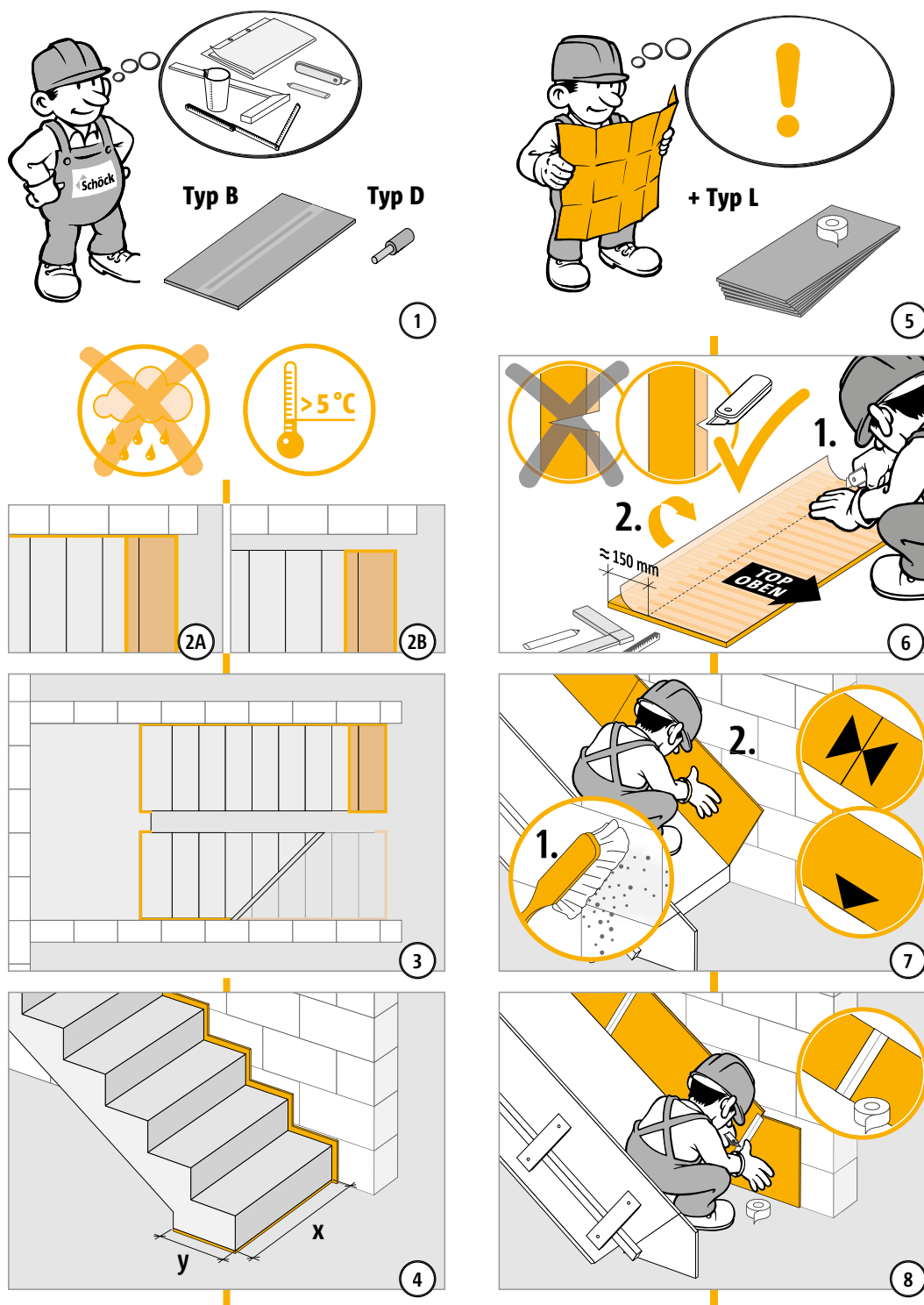
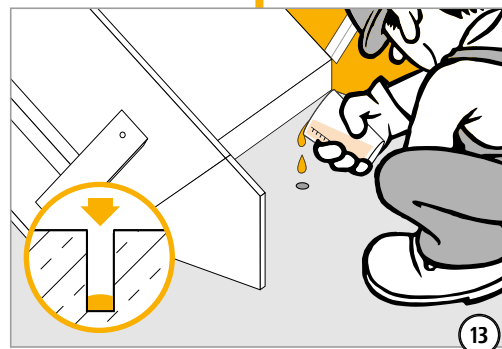
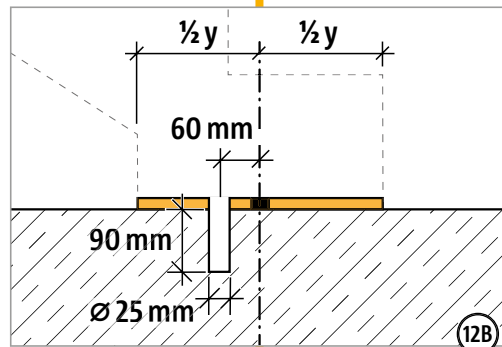
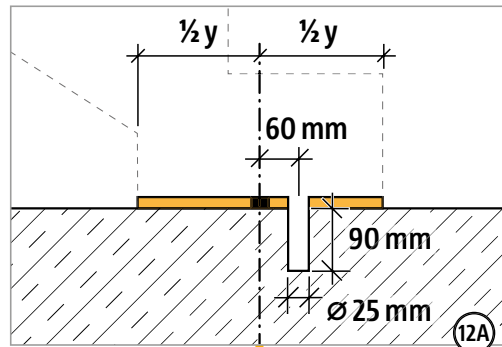
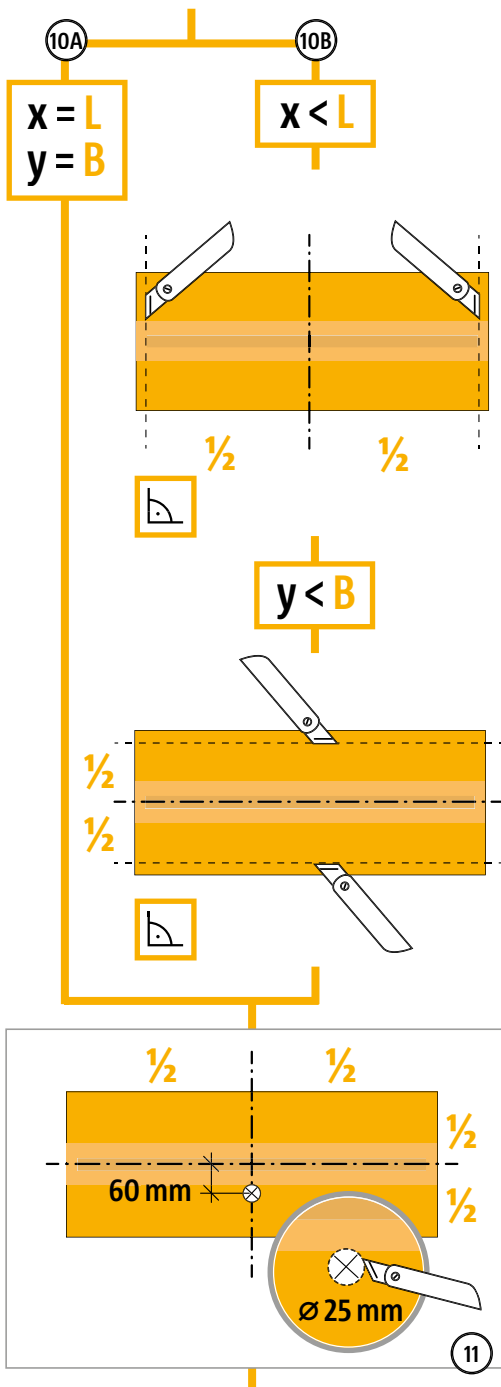
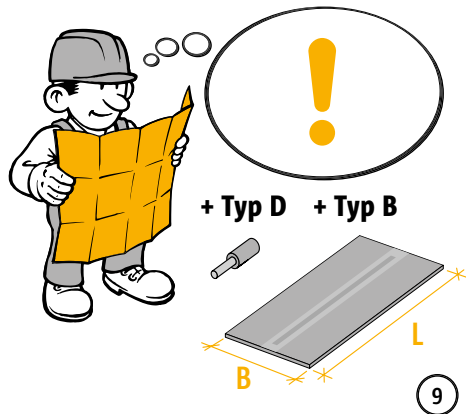


## istruzioni di montaggio: costruzione in opera

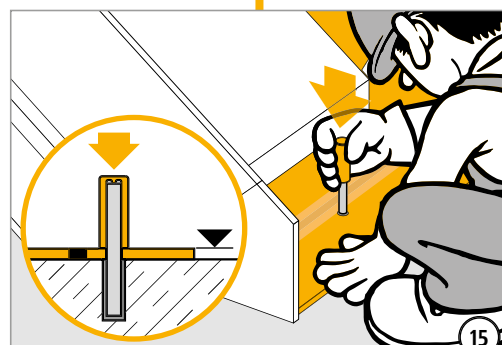


B, D

## istruzioni di montaggio: costruzione in opera

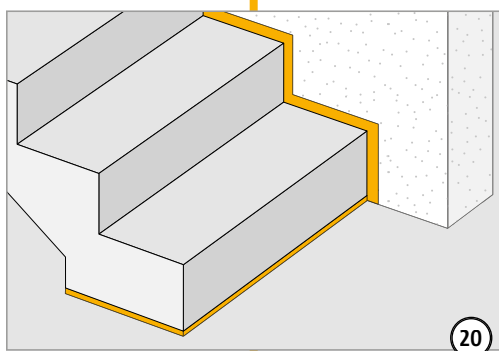
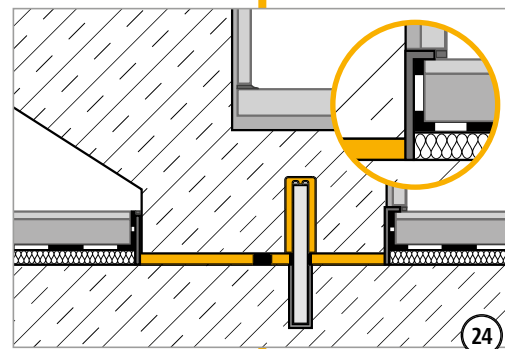
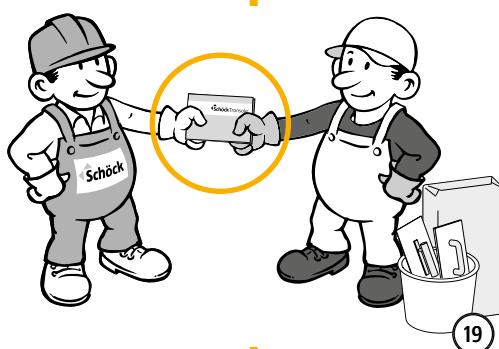
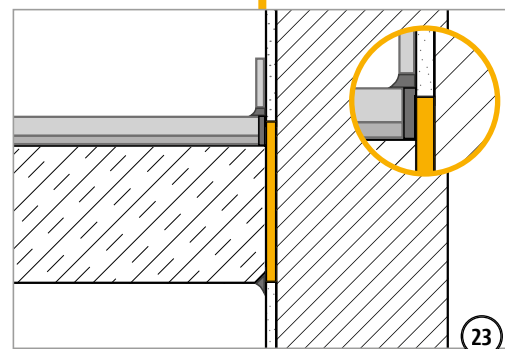
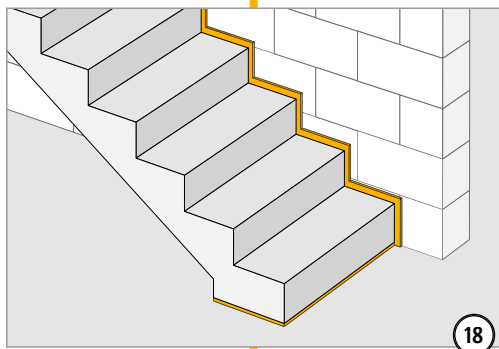
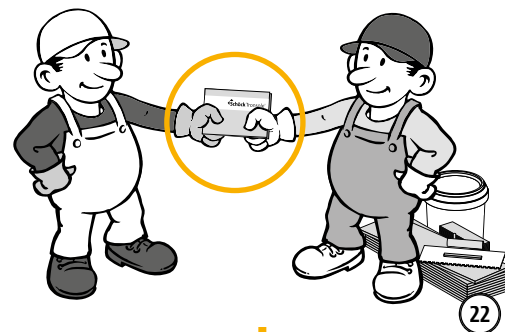
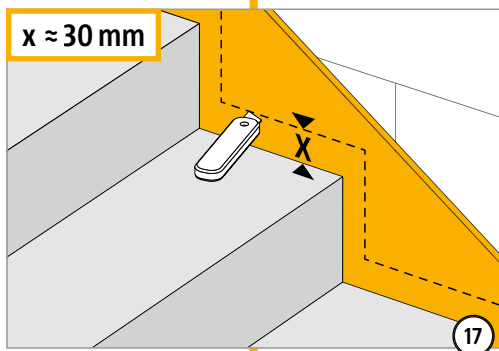
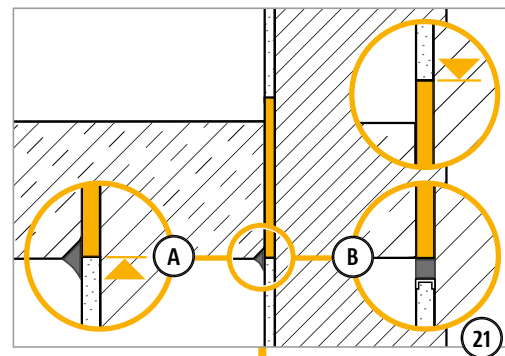
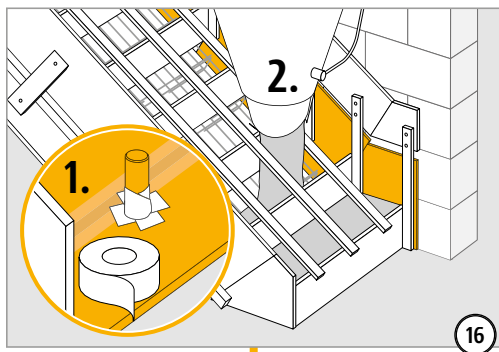


\* Assicurarsi che la consistenza sia abbastanza fluida



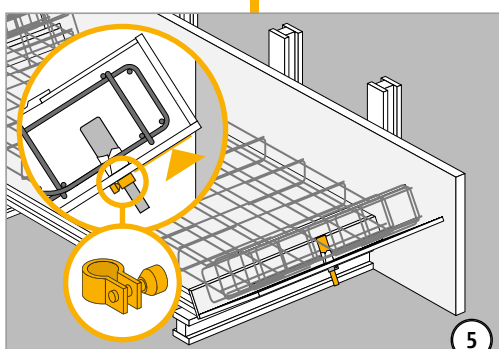
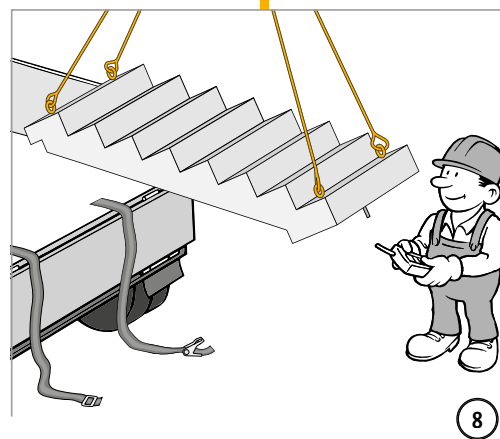
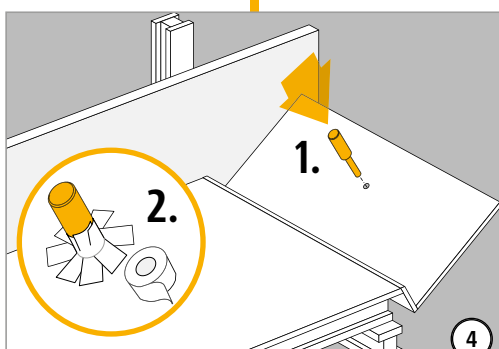
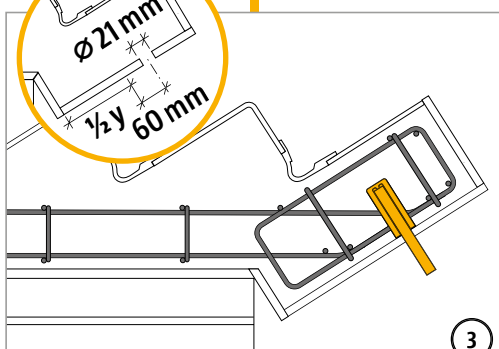
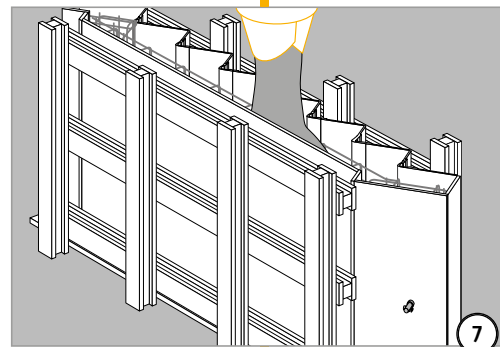
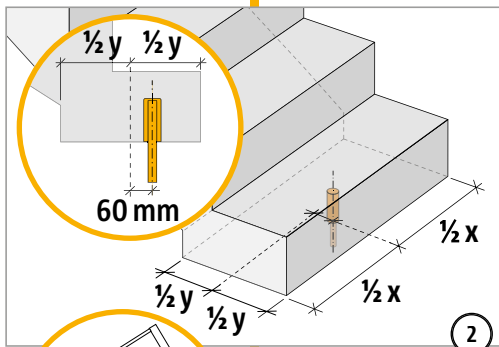
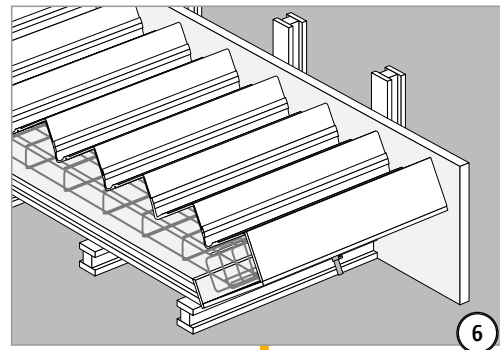
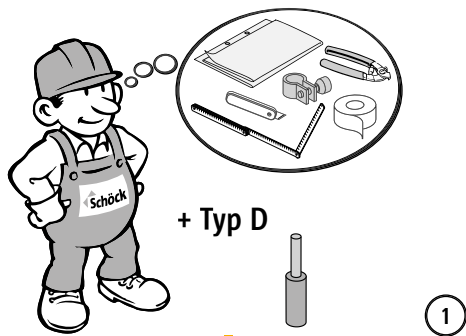
B, D

## istruzioni di montaggio: costruzione in opera



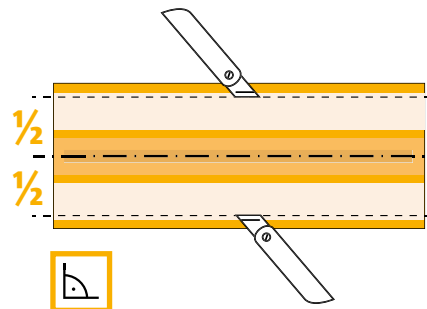
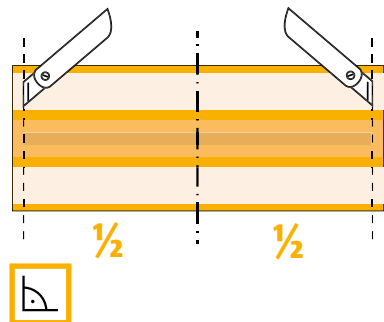
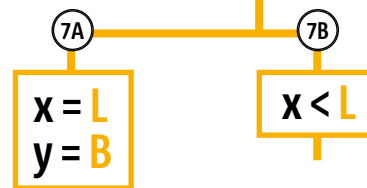
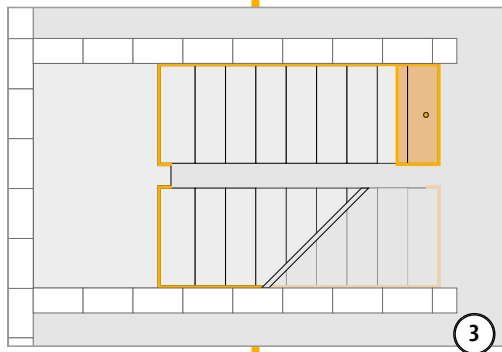
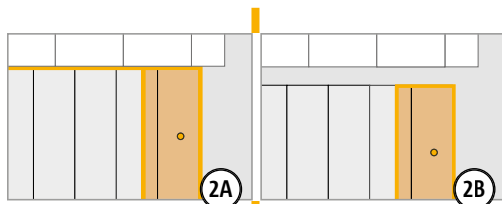
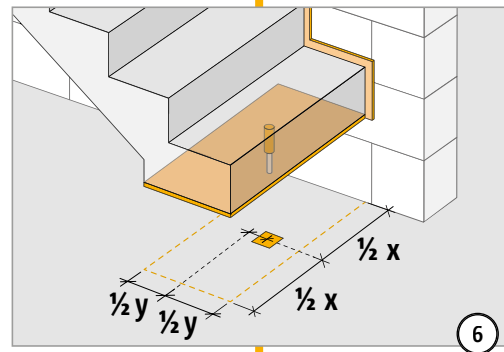
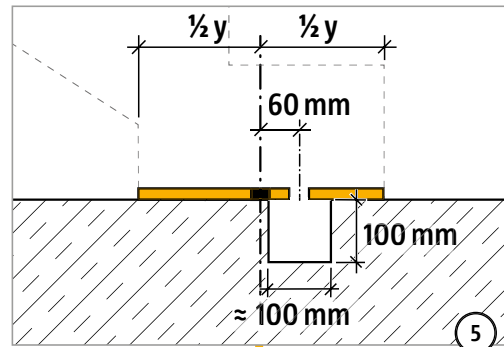
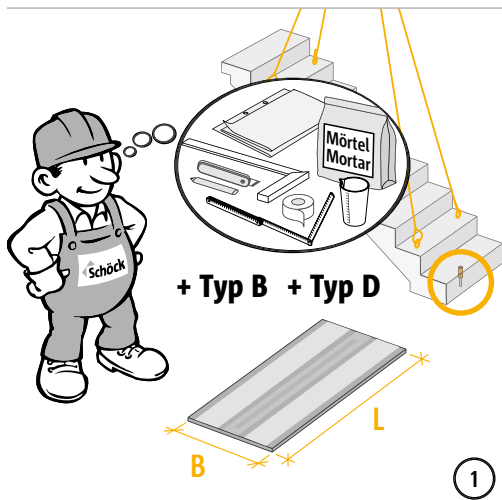
B, D

## Istruzioni di posa: costruzione prefabbricata



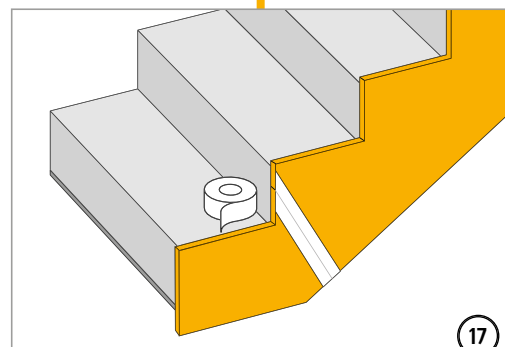
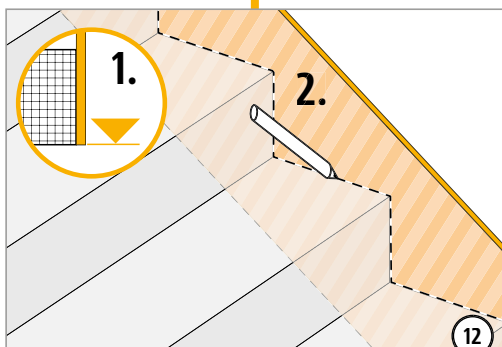
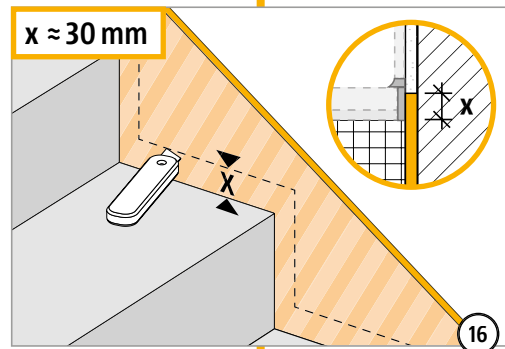
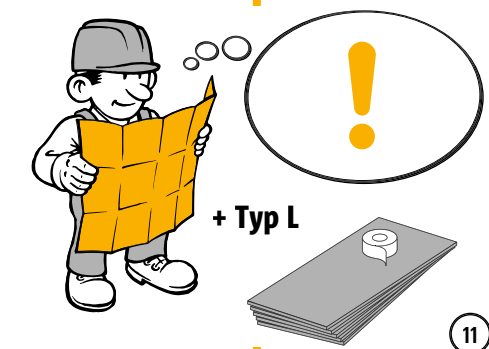
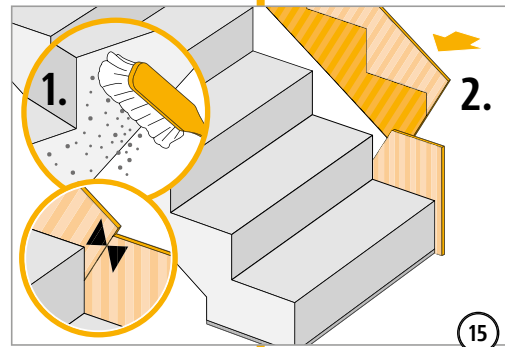
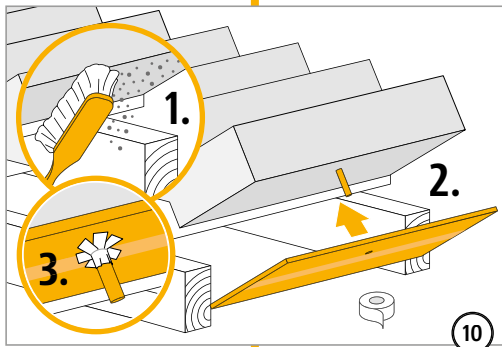
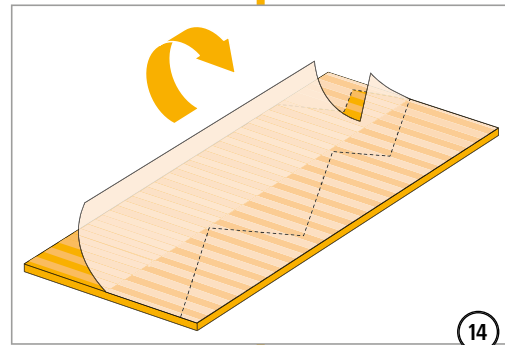
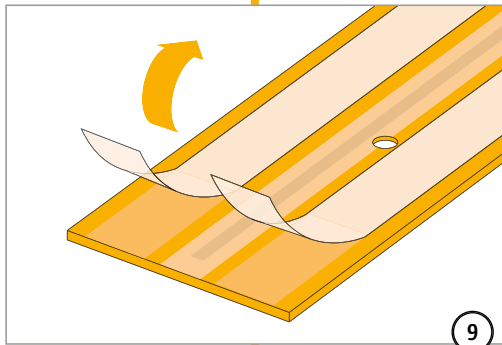
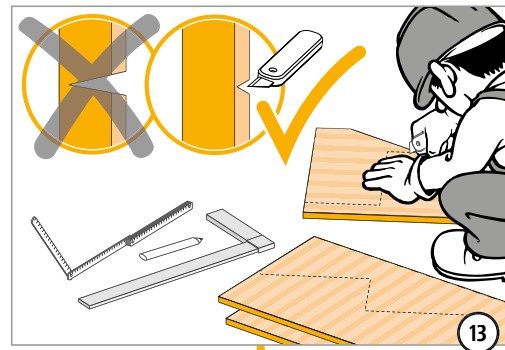
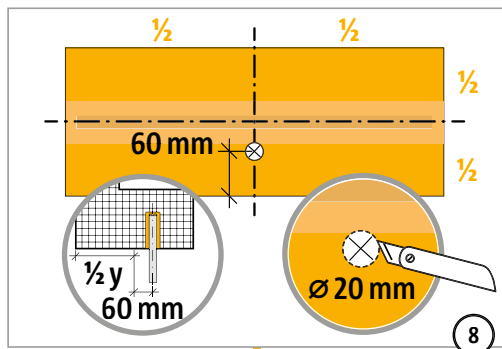
B, D

# Istruzioni di posa: posa in opera del prefabbricato



B, D

## Istruzioni di posa: posa in opera del prefabbricato



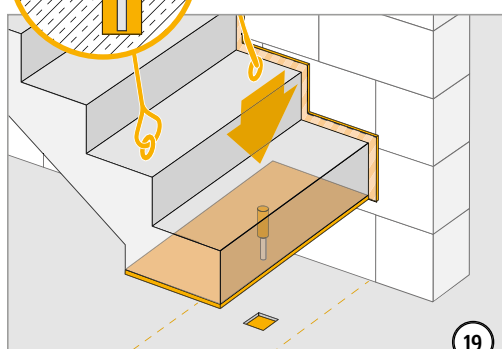
B, D

## Istruzioni di posa: posa in opera del prefabbricato

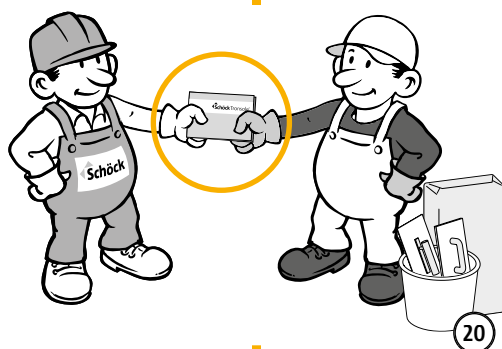


18

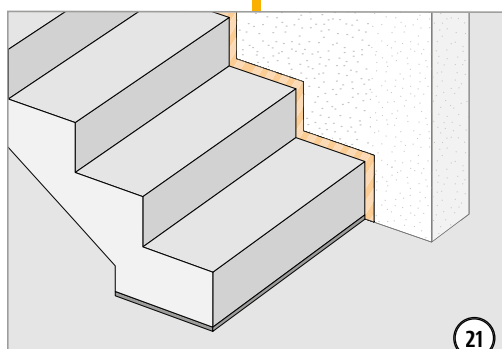
\* Assicurarsi che la consistenza sia abbastanza fluida



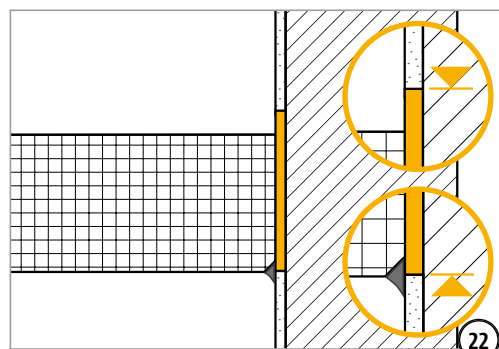
19



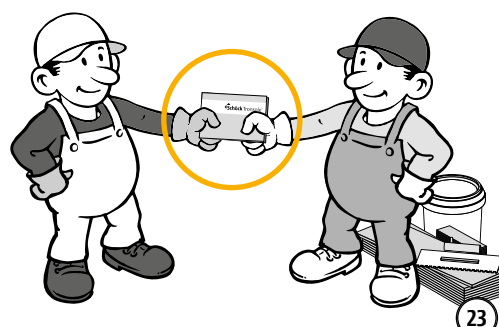
20



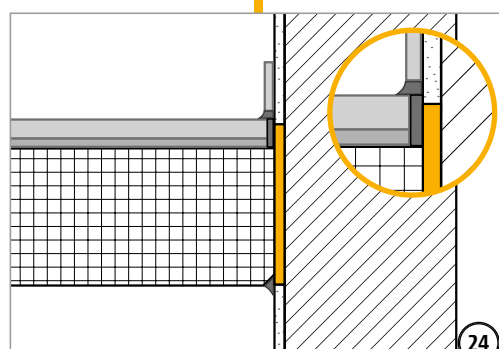
21



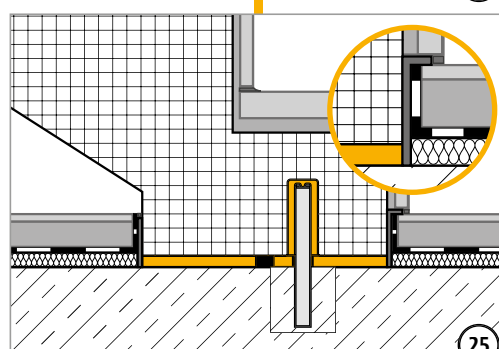
22



23



24



25



B, D