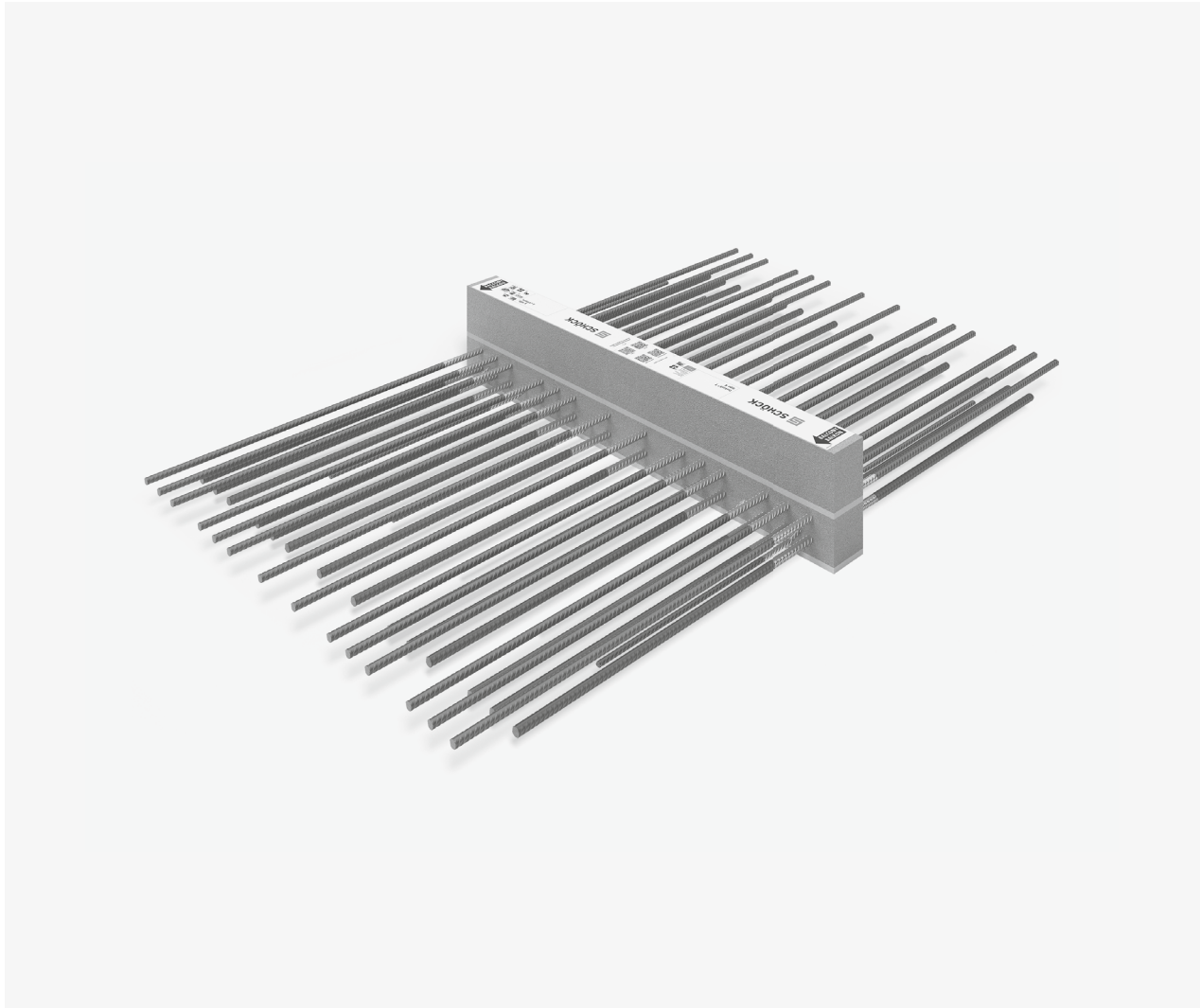


Schöck Isokorb® T Typ KL-UD, KL-OD



Schöck Isokorb® T Typ KL-UD

Wärmedämmender Kragplattenanschluss für frei auskragende Balkone mit Höhenversatz nach unten. Das Element überträgt negative Momente und positive Querkräfte.

Schöck Isokorb® T Typ KL-OD

Wärmedämmender Kragplattenanschluss für frei auskragende Balkone mit Höhenversatz nach oben. Das Element überträgt negative Momente und positive Querkräfte.

i Info

- Schöck Isokorb® T Typ KL-UD und KL-OD sind auf Anfrage erhältlich. Die Technische Information hierzu stellen wir nur nach Beratung über die Anwendungstechnik zur Verfügung (Kontakt siehe Seite 3).