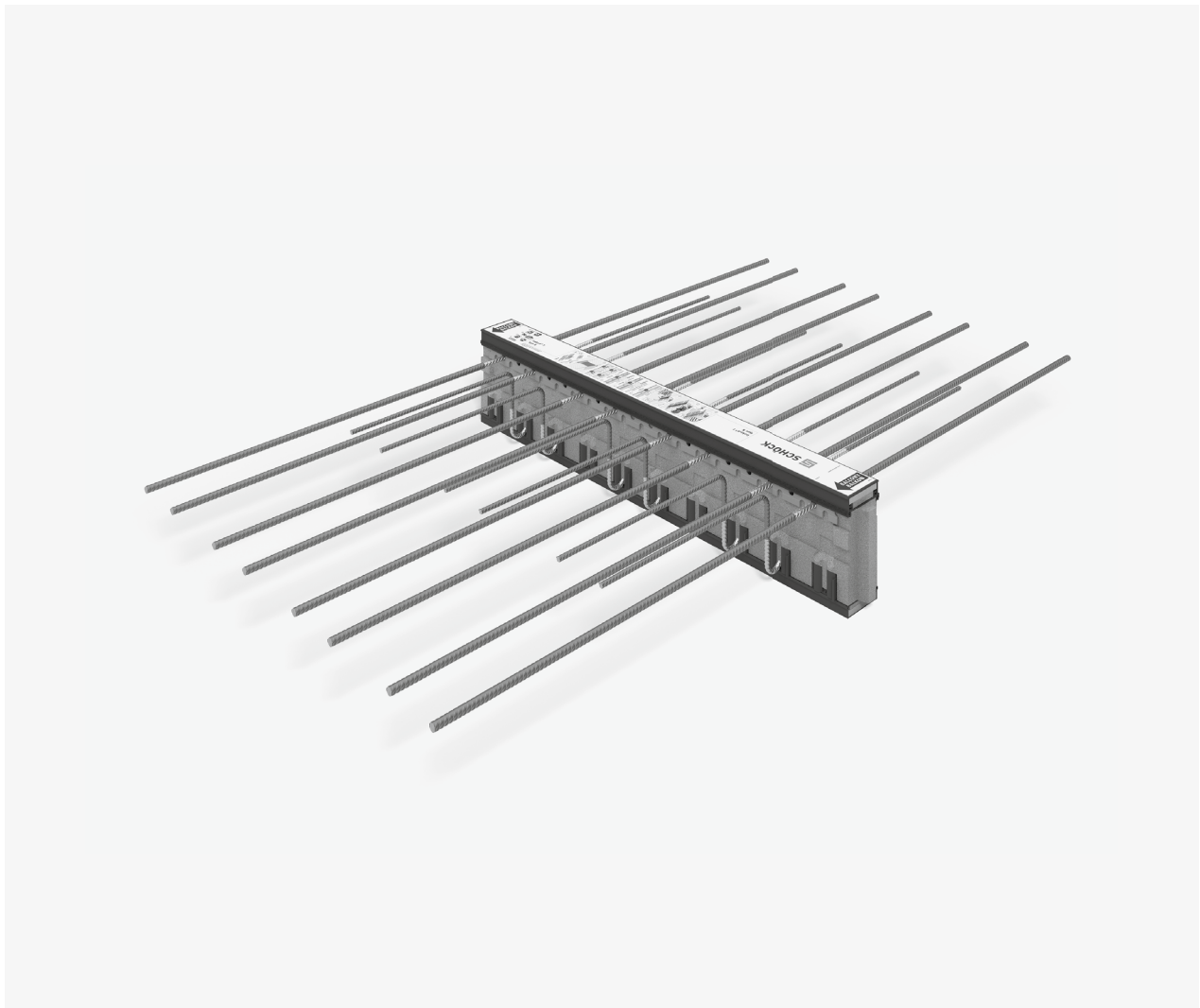


## Schöck Isokorb® T Typ KL, KP



### Schöck Isokorb® T Typ KL

Wärmedämmender Kragplattenanschluss für frei auskragende Balkone. Das Element überträgt negative Momente und positive Querkräfte. Ein Element mit der Tragstufe VV überträgt zusätzlich negative Querkräfte.

### Schöck Isokorb® T Typ KP

Wärmedämmender Kragplattenanschluss für frei auskragende Balkone. Das Element überträgt negative Momente und positive Querkräfte bei punktuellen Lasten.

T Typ  
KL  
KP

Tragwerksplanung

## Elementanordnung | Einbauschnitte

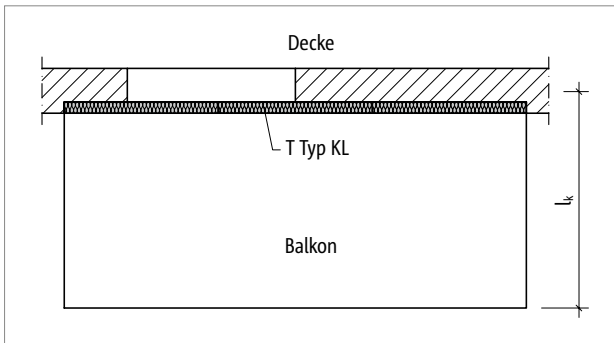


Abb. 28: Schöck Isokorb® T Typ KL: Balkon frei auskragend

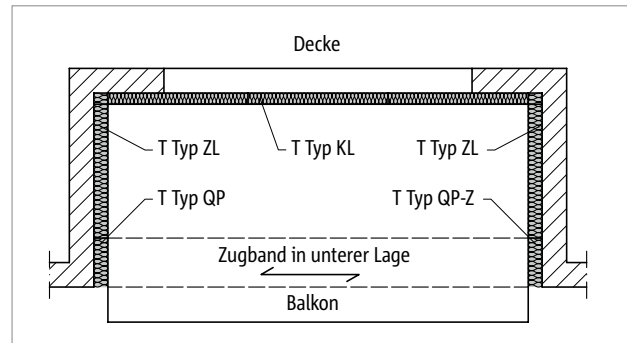


Abb. 29: Schöck Isokorb® T Typ KL, QP und Typ QP-Z: Balkon dreiseitig aufliegend

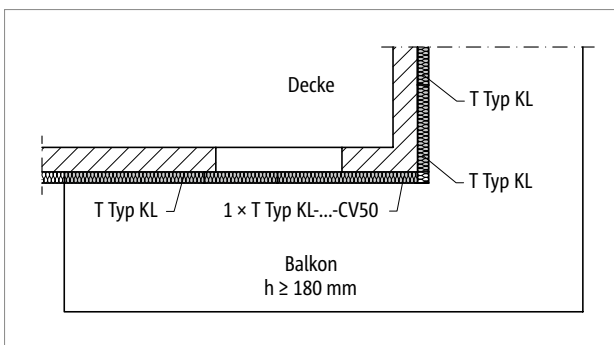


Abb. 30: Schöck Isokorb® T Typ KL: Ausseneckbalkone

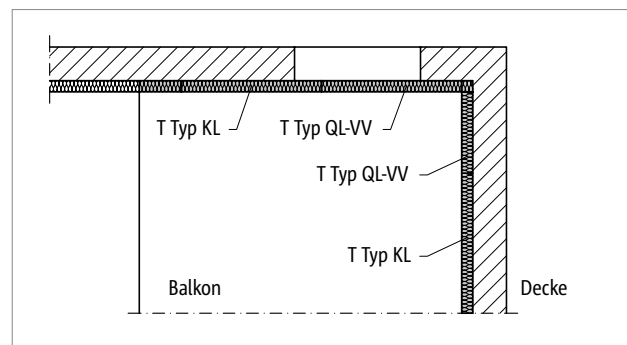


Abb. 31: Schöck Isokorb® T Typ KL und QL-VV: Balkon zweiseitig aufliegend

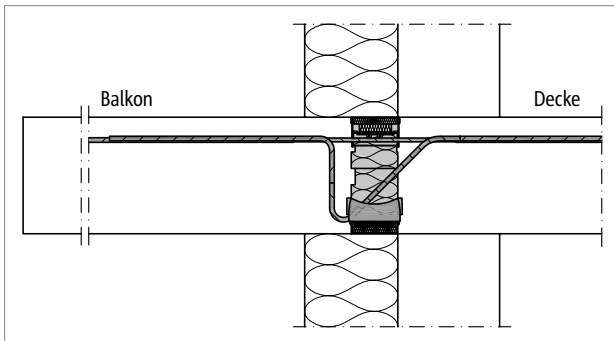


Abb. 32: Schöck Isokorb® T Typ KL: Anschluss bei Wärmedämmverbundsystem (WDVS)

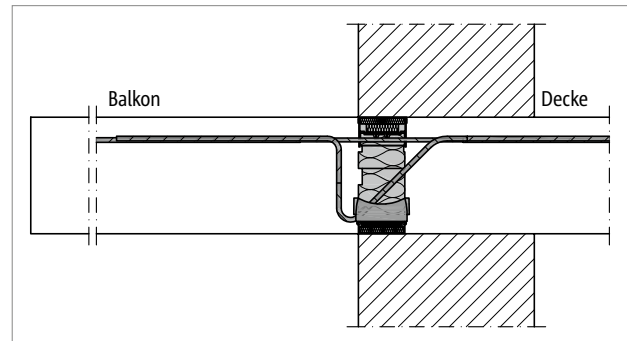


Abb. 33: Schöck Isokorb® T Typ KL: Einschaliges wärmedämmendes Mauerwerk bei deckengleichem Balkon

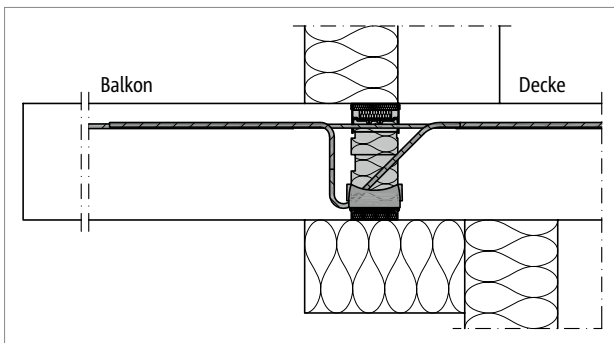


Abb. 34: Schöck Isokorb® T Typ KL: Anschluss bei indirekt gelagerter Decke und WDVS

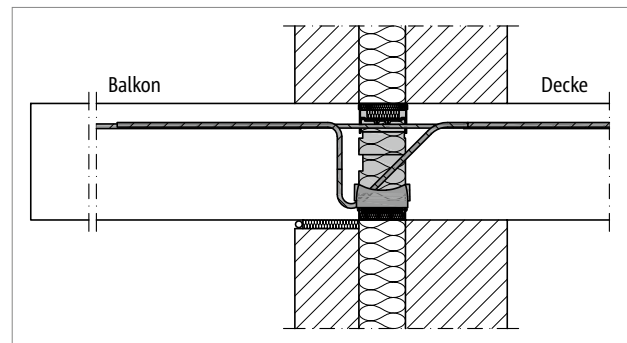


Abb. 35: Schöck Isokorb® T Typ KL: Anschluss bei zweischaligem Mauerwerk mit Kerndämmung

T Typ  
KL  
KP

Tragwerksplanung

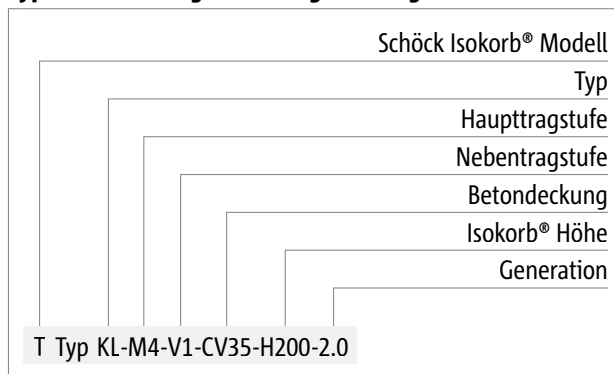
## Produktvarianten | Typenbezeichnung | Sonderkonstruktionen

### Varianten Schöck Isokorb® T Typ KL

Die Ausführung des Schöck Isokorb® T Typ KL kann wie folgt variiert werden:

- Haupttragstufe:  
M1 bis M12
- Nebentragstufe:  
V1 bis V2, VV1
- Feuerwiderstandsklasse:  
REI120
- Betondeckung der Zugstäbe:  
CV35 = 35 mm, CV50 = 50 mm
- Isokorb® Höhe:  
H = 160 bis 300 mm für Betondeckung CV35  
H = 180 bis 300 mm für Betondeckung CV50
- Isokorb® Länge:  
L = 1000 mm
- Generation:  
2.0

### Typenbezeichnung in Planungsunterlagen



### **i** Sonderkonstruktionen

Anschlussituationen, die mit den in dieser Technischen Information dargestellten Standard-Produktvarianten nicht realisierbar sind, können bei unserer Technik (Kontakt siehe Seite 3) angefragt werden.

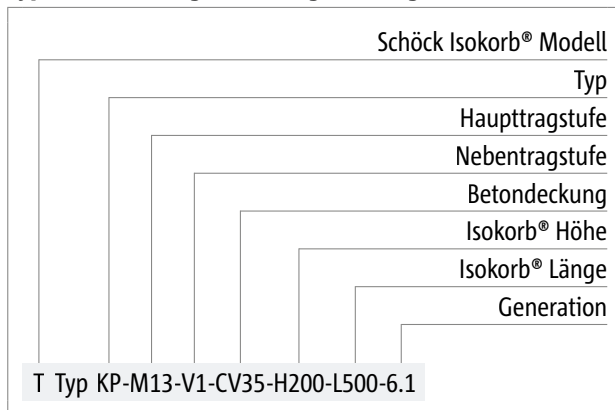
## Produktvarianten | Typenbezeichnung | Sonderkonstruktionen

### Varianten Schöck Isokorb® T Typ KP

Die Ausführung des Schöck Isokorb® T Typ KP kann wie folgt variiert werden:

- Haupttragstufe:  
M13 bis M14
- Nebentragstufe:  
V1 bis V3
- Feuerwiderstandsklasse:  
REI120
- Betondeckung der Zugstäbe:  
CV35 = 35 mm, CV50 = 50 mm
- Betondeckung der Druckstäbe:  
30 mm
- Isokorb® Höhe:  
H = H<sub>min</sub> bis 300 mm
- Isokorb® Länge:  
L = 500 mm - erforderlich in der Typenbezeichnung
- Generation:  
6.1

### Typenbezeichnung in Planungsunterlagen



### **i** Sonderkonstruktionen

Anschlussituationen, die mit den in dieser Technischen Information dargestellten Standard-Produktvarianten nicht realisierbar sind, können bei unserer Technik (Kontakt siehe Seite 3) angefragt werden.

## Bemessung

| Schöck Isokorb® T Typ KL | M1                  | M2            | M3            | M4            | M5            | M6            |
|--------------------------|---------------------|---------------|---------------|---------------|---------------|---------------|
| Bestückung bei           | Isokorb® Länge [mm] |               |               |               |               |               |
|                          | 1000                | 1000          | 1000          | 1000          | 1000          | 1000          |
| Zugstäbe V1/V2           | 4 ∅ 8               | 6 ∅ 8         | 8 ∅ 8         | 10 ∅ 8        | 12 ∅ 8        | 14 ∅ 8        |
| Zugstäbe VV1             | 6 ∅ 8               | 8 ∅ 8         | 10 ∅ 8        | 10 ∅ 8        | 14 ∅ 8        | 16 ∅ 8        |
| Querkraftstäbe V1        | 4 ∅ 8               | 4 ∅ 8         | 4 ∅ 8         | 4 ∅ 8         | 4 ∅ 8         | 4 ∅ 8         |
| Querkraftstäbe V2        | 10 ∅ 8              | 10 ∅ 8        | 10 ∅ 8        | 10 ∅ 8        | 10 ∅ 8        | 10 ∅ 8        |
| Querkraftstäbe VV1       | 6 ∅ 8 + 4 ∅ 8       | 6 ∅ 8 + 4 ∅ 8 | 6 ∅ 8 + 4 ∅ 8 | 6 ∅ 8 + 4 ∅ 8 | 6 ∅ 8 + 4 ∅ 8 | 6 ∅ 8 + 4 ∅ 8 |
| Drucklager V1 [Stk.]     | 4                   | 4             | 6             | 6             | 8             | 8             |
| Drucklager V2/VV1 [Stk.] | 10                  | 10            | 10            | 10            | 10            | 12            |

| Schöck Isokorb® T Typ KL | M7                  | M8            | M9            | M10           | M11           | M12           |
|--------------------------|---------------------|---------------|---------------|---------------|---------------|---------------|
| Bestückung bei           | Isokorb® Länge [mm] |               |               |               |               |               |
|                          | 1000                | 1000          | 1000          | 1000          | 1000          | 1000          |
| Zugstäbe V1/V2           | 16 ∅ 8              | 8 ∅ 12        | 10 ∅ 12       | 12 ∅ 12       | 14 ∅ 12       | 16 ∅ 12       |
| Zugstäbe VV1             | 8 ∅ 12              | 10 ∅ 12       | 12 ∅ 12       | 12 ∅ 12       | 14 ∅ 12       | 16 ∅ 12       |
| Querkraftstäbe V1        | 4 ∅ 8               | 6 ∅ 8         | 6 ∅ 8         | 6 ∅ 8         | 6 ∅ 8         | 6 ∅ 8         |
| Querkraftstäbe V2        | 10 ∅ 8              | 10 ∅ 8        | 10 ∅ 8        | 10 ∅ 8        | 10 ∅ 8        | 10 ∅ 8        |
| Querkraftstäbe VV1       | 6 ∅ 8 + 4 ∅ 8       | 6 ∅ 8 + 4 ∅ 8 | 6 ∅ 8 + 4 ∅ 8 | 6 ∅ 8 + 4 ∅ 8 | 6 ∅ 8 + 4 ∅ 8 | 6 ∅ 8 + 4 ∅ 8 |
| Drucklager V1 [Stk.]     | 10                  | 12            | 16            | 18            | 18            | 18            |
| Drucklager V2 [Stk.]     | 10                  | 14            | 16            | 18            | 18            | 18            |
| Drucklager VV1 [Stk.]    | 14                  | 14            | 16            | 18            | 18            | 18            |
| Sonderbügel V1/V2 [Stk.] | -                   | 4             | 4             | 4             | 4             | 4             |
| Sonderbügel VV1 [Stk.]   | 4                   | 4             | 4             | 4             | 4             | 4             |

| Schöck Isokorb® T Typ KP                    | M13                 | M14    |
|---|---------------------|--------|
| Bestückung bei                              | Isokorb® Länge [mm] |        |
|   | 500                 | 500    |
| Zugstäbe                                    | 7 ∅ 14              | 8 ∅ 14 |
| Druckstäbe                                  | 6 ∅ 16              | 7 ∅ 16 |
| Querkraftstäbe V1                           | 3 ∅ 10              | 3 ∅ 10 |
| Querkraftstäbe V2                           | 3 ∅ 12              | 3 ∅ 12 |
| Querkraftstäbe V3                           | 3 ∅ 14              | 3 ∅ 14 |
| H <sub>min</sub> bei V1-CV35 [mm]           | 180                 | 180    |
| H <sub>min</sub> bei V2-CV35 [mm]           | 190                 | 190    |
| H <sub>min</sub> bei V3-CV35 / V2-CV50 [mm] | 210                 | 210    |
| H <sub>min</sub> bei V3-CV50 [mm]           | 220                 | 220    |

### **i** Hinweise zur Bemessung

- Mindesthöhe H<sub>min</sub> Schöck Isokorb® T Typ KL-M1 bis M12 bei CV50: H<sub>min</sub> = 180 mm, T Typ KP-M13 bis M14 siehe Tabelle.
- Bauseitige Teilung des Schöck Isokorb® T Typ KL an den unbewehrten Stellen möglich; durch Teilung reduzierte Tragkraft berücksichtigen; erforderliche Randabstände berücksichtigen

## Bemessung C25/30 | Bemessung

| Schöck Isokorb® T Typ KL |                    | M1                | M2                                   | M3         | M4         | M5         | M6         |       |
|--------------------------|--------------------|-------------------|--------------------------------------|------------|------------|------------|------------|-------|
| Bemessungs-<br>werte bei | Betondeckung<br>CV |                   | Betonfestigkeitsklasse $\geq$ C25/30 |            |            |            |            |       |
|                          | CV35               | CV50              | $m_{Rd,y}$ [kNm/m]                   |            |            |            |            |       |
| Isokorb® Höhe<br>H [mm]  | 160                |                   | -7,6                                 | -11,2      | -15,6      | -19,3      | -23,1      | -26,8 |
|                          |                    | 180               | -8,1                                 | -11,9      | -16,6      | -20,6      | -24,6      | -28,5 |
|                          | 170                |                   | -8,5                                 | -12,6      | -17,6      | -21,8      | -26,0      | -30,2 |
|                          |                    | 190               | -9,0                                 | -13,3      | -18,6      | -23,1      | -27,5      | -31,9 |
|                          | 180                |                   | -9,4                                 | -13,9      | -19,6      | -24,3      | -28,9      | -33,6 |
|                          |                    | 200               | -9,9                                 | -14,7      | -20,7      | -25,6      | -30,5      | -35,4 |
|                          | 190                |                   | -10,4                                | -15,3      | -21,6      | -26,8      | -31,9      | -37,0 |
|                          |                    | 210               | -10,9                                | -16,0      | -22,7      | -28,1      | -33,5      | -38,8 |
|                          | 200                |                   | -11,3                                | -16,7      | -23,7      | -29,3      | -34,9      | -40,5 |
|                          |                    | 220               | -11,8                                | -17,4      | -24,8      | -30,6      | -36,5      | -42,3 |
|                          | 210                |                   | -12,3                                | -18,1      | -25,7      | -31,8      | -37,9      | -44,0 |
|                          |                    | 230               | -12,8                                | -18,8      | -26,9      | -33,2      | -39,5      | -45,8 |
|                          | 220                |                   | -13,2                                | -19,5      | -27,8      | -34,4      | -41,0      | -47,5 |
|                          |                    | 240               | -13,8                                | -20,2      | -29,0      | -35,8      | -42,6      | -49,4 |
|                          | 230                |                   | -14,2                                | -20,9      | -30,0      | -37,0      | -44,0      | -51,0 |
|                          |                    | 250               | -14,7                                | -21,7      | -31,1      | -38,5      | -45,7      | -53,0 |
|                          | 240                |                   | -15,2                                | -22,3      | -32,1      | -39,7      | -47,1      | -54,6 |
|                          |                    | 260               | -15,7                                | -23,1      | -33,3      | -41,1      | -48,9      | -56,6 |
|                          | 250                |                   | -16,2                                | -23,7      | -34,3      | -42,3      | -50,3      | -58,2 |
|                          |                    | 270               | -16,7                                | -24,5      | -35,5      | -43,8      | -52,0      | -60,2 |
| 260                      |                    | -17,1             | -25,1                                | -36,5      | -45,0      | -53,5      | -61,9      |       |
|                          | 280                | -17,7             | -25,9                                | -37,7      | -46,5      | -55,2      | -63,9      |       |
| 270                      |                    | -18,1             | -26,6                                | -38,7      | -47,7      | -56,7      | -65,6      |       |
|                          | 290                | -18,7             | -27,4                                | -40,0      | -49,2      | -58,4      | -67,6      |       |
| 280                      |                    | -19,1             | -28,0                                | -40,9      | -50,4      | -59,9      | -69,3      |       |
|                          | 300                | -19,7             | -28,8                                | -42,2      | -52,0      | -61,7      | -71,3      |       |
| 290                      |                    | -20,1             | -29,4                                | -43,2      | -53,2      | -63,1      | -73,0      |       |
| 300                      |                    | -21,2             | -30,9                                | -45,5      | -56,0      | -66,4      | -76,8      |       |
|                          |                    | $v_{Rd,z}$ [kN/m] |                                      |            |            |            |            |       |
| Nebentragsstufe          | V1                 | 61,8              | 61,8                                 | 61,8       | 61,8       | 61,8       | 61,8       |       |
|                          | V2                 | 154,5             | 154,5                                | 154,5      | 154,5      | 154,5      | 154,5      |       |
|                          | VV1                | 92,7/-61,8        | 92,7/-61,8                           | 92,7/-61,8 | 92,7/-61,8 | 92,7/-61,8 | 92,7/-61,8 |       |

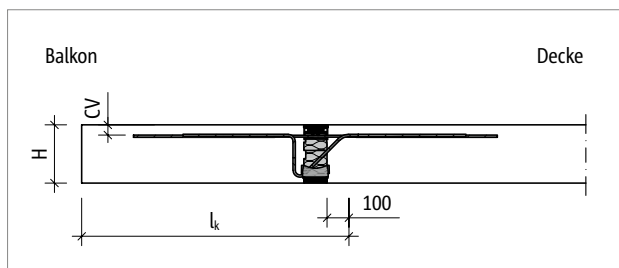


Abb. 36: Schöck Isokorb® T Typ KL-M1 bis M7: Statisches System

### **i** Hinweise zur Bemessung

- Statisches System und Hinweise zur Bemessung siehe Seite 41.

## Bemessung C25/30

| Schöck Isokorb® T Typ KL |                    | M7                | M8                                   | M9         | M10        | M11        | M12        |        |
|--------------------------|--------------------|-------------------|--------------------------------------|------------|------------|------------|------------|--------|
| Bemessungs-<br>werte bei | Betondeckung<br>CV |                   | Betonfestigkeitsklasse $\geq$ C25/30 |            |            |            |            |        |
|                          | CV35               | CV50              | $m_{Rd,y}$ [kNm/m]                   |            |            |            |            |        |
| Isokorb® Höhe<br>H [mm]  | 160                |                   | -30,5                                | -32,5      | -40,4      | -46,4      | -55,8      | -60,4  |
|                          |                    | 180               | -32,5                                | -34,7      | -43,1      | -49,2      | -59,2      | -64,1  |
|                          | 170                |                   | -34,3                                | -36,7      | -45,6      | -52,1      | -62,6      | -67,8  |
|                          |                    | 190               | -36,4                                | -38,9      | -48,3      | -55,0      | -66,1      | -71,6  |
|                          | 180                |                   | -38,2                                | -40,9      | -50,8      | -57,8      | -69,5      | -75,3  |
|                          |                    | 200               | -40,2                                | -43,1      | -53,5      | -60,7      | -73,0      | -79,0  |
|                          | 190                |                   | -42,1                                | -45,1      | -56,0      | -63,5      | -75,3      | -82,7  |
|                          |                    | 210               | -44,2                                | -47,3      | -58,8      | -66,4      | -79,9      | -86,5  |
|                          | 200                |                   | -46,0                                | -49,4      | -61,3      | -69,3      | -82,7      | -90,2  |
|                          |                    | 220               | -48,0                                | -51,6      | -64,1      | -72,1      | -86,7      | -93,9  |
|                          | 210                |                   | -49,8                                | -53,7      | -66,6      | -75,0      | -90,2      | -97,7  |
|                          |                    | 230               | -51,7                                | -56,0      | -69,2      | -77,9      | -93,6      | -101,4 |
|                          | 220                |                   | -53,6                                | -58,0      | -71,7      | -80,7      | -97,1      | -105,1 |
|                          |                    | 240               | -55,5                                | -60,3      | -74,3      | -83,6      | -100,5     | -108,8 |
|                          | 230                |                   | -57,3                                | -62,4      | -76,8      | -86,4      | -104,0     | -112,6 |
|                          |                    | 250               | -59,2                                | -64,8      | -79,4      | -89,3      | -107,4     | -116,3 |
|                          | 240                |                   | -61,1                                | -66,8      | -81,9      | -92,2      | -110,8     | -120,0 |
|                          |                    | 260               | -62,9                                | -69,2      | -84,5      | -95,0      | -114,3     | -123,7 |
|                          | 250                |                   | -64,8                                | -71,2      | -87,0      | -97,9      | -117,7     | -127,5 |
|                          |                    | 270               | -66,7                                | -73,7      | -89,6      | -100,7     | -121,2     | -131,2 |
| 260                      |                    | -68,6             | -75,7                                | -92,1      | -103,6     | -124,6     | -134,9     |        |
|                          | 280                | -70,4             | -78,2                                | -94,6      | -106,5     | -128,0     | -138,6     |        |
| 270                      |                    | -72,3             | -80,2                                | -97,2      | -109,3     | -131,5     | -142,4     |        |
|                          | 290                | -74,2             | -82,7                                | -99,7      | -112,2     | -134,9     | -146,1     |        |
| 280                      |                    | -76,1             | -84,8                                | -102,3     | -115,1     | -138,4     | -149,8     |        |
|                          | 300                | -77,9             | -87,3                                | -104,8     | -117,9     | -141,8     | -153,6     |        |
| 290                      |                    | -79,8             | -89,3                                | -107,4     | -120,8     | -145,3     | -157,3     |        |
| 300                      |                    | -83,6             | -94,0                                | -112,4     | -126,5     | -152,1     | -164,7     |        |
|                          |                    | $v_{Rd,z}$ [kN/m] |                                      |            |            |            |            |        |
| Nebentragsstufe          | V1                 | 61,8              | 92,7                                 | 92,7       | 92,7       | 92,7       | 92,7       |        |
|                          | V2                 | 154,5             | 154,5                                | 154,5      | 154,5      | 154,5      | 154,5      |        |
|                          | VV1                | 92,7/-61,8        | 92,7/-61,8                           | 92,7/-61,8 | 92,7/-61,8 | 92,7/-61,8 | 92,7/-61,8 |        |

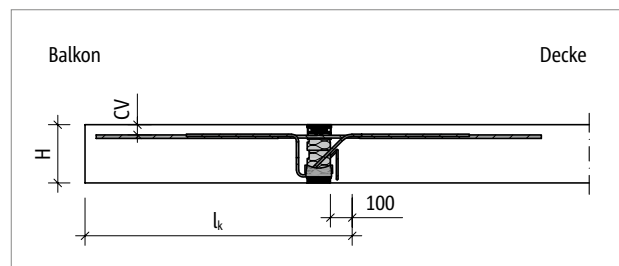


Abb. 37: Schöck Isokorb® T Typ KL-M8 bis M12: Statisches System

### **i** Hinweise zur Bemessung

- Statisches System und Hinweise zur Bemessung siehe Seite 41.

## Bemessung C25/30

Schöck Isokorb® T Typ KP-M13 bis M14 ist nur in der Länge L = 500 mm erhältlich

| Schöck Isokorb® T Typ KP |                 | M13   | M14                                  |       |
|--------------------------|-----------------|-------|--------------------------------------|-------|
| Bemessungswerte bei      | Betondeckung CV |       | Betonfestigkeitsklasse $\geq$ C25/30 |       |
|                          | CV35            | CV50  | $M_{Rd,y}$ [kNm/Element]             |       |
| Isokorb® Höhe H [mm]     | 180             |       | -43,3                                | -50,5 |
|                          |                 | 200   | -45,4                                | -53,0 |
|                          | 190             |       | -47,6                                | -55,5 |
|                          |                 | 210   | -49,7                                | -58,0 |
|                          | 200             |       | -51,9                                | -60,6 |
|                          |                 | 220   | -54,1                                | -63,1 |
|                          | 210             |       | -56,2                                | -65,6 |
|                          |                 | 230   | -58,4                                | -68,1 |
|                          | 220             |       | -60,6                                | -70,7 |
|                          |                 | 240   | -62,7                                | -73,2 |
|                          | 230             |       | -64,9                                | -75,7 |
|                          |                 | 250   | -67,1                                | -78,2 |
|                          | 240             |       | -69,2                                | -80,8 |
|                          |                 | 260   | -71,4                                | -83,3 |
|                          | 250             |       | -73,5                                | -85,8 |
|                          |                 | 270   | -75,7                                | -88,3 |
|                          | 260             |       | -77,9                                | -90,8 |
|                          |                 | 280   | -80,0                                | -93,4 |
|                          | 270             |       | -82,2                                | -95,9 |
|                          |                 | 290   | -84,4                                | -98,4 |
| 280                      |                 | -86,5 | -100,9                               |       |
|                          | 300             | -88,7 | -103,5                               |       |
| 290                      |                 | -90,8 | -106,0                               |       |
| 300                      |                 | -95,2 | -111,0                               |       |
| $V_{Rd,z}$ [kN/Element]  |                 |       |                                      |       |
| Nebentragsstufe          | V1              | 72,4  | 72,4                                 |       |
|                          | V2              | 104,3 | 104,3                                |       |
|                          | V3              | 142,0 | 142,0                                |       |

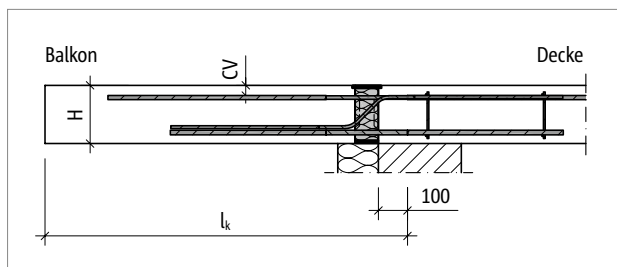


Abb. 38: Schöck Isokorb® T Typ KP-M13 bis M14: Statisches System

### Hinweise zur Bemessung

- Die Bemessungswerte beziehen sich auf die Elementlänge ( $L = 500$  mm) und können pro Laufmeter umgerechnet werden.
- Schöck Isokorb® T Typ KP kann nicht zur Anwendung im Eckbereich mit CV35 und CV50 verwendet werden. Lösungen für den Eckbereich sind auf Anfrage bei unserer Anwendungstechnik erhältlich.



## Verformung/Überhöhung

### Verformung

Die in der Tabelle angegebenen Verformungsfaktoren ( $\tan \alpha$  [%]) resultieren allein aus der Verformung des Schöck Isokorb® im Grenzzustand der Gebrauchstauglichkeit. Sie dienen zur Abschätzung der erforderlichen Überhöhung. Die rechnerische Überhöhung der Balkonplattenschalung ergibt sich aus der Berechnung nach SIA262 zuzüglich der Verformung aus Schöck Isokorb®. Die vom Tragwerksplaner/Ingenieur in den Ausführungsplänen zu nennende Überhöhung der Balkonplattenschalung (Basis: errechnete Gesamtverformung aus Kragplatte + Deckendrehwinkel + Schöck Isokorb®) sollte so gerundet werden, dass die planmässige Entwässerungsrichtung eingehalten wird (aufrunden: bei Entwässerung zur Gebäudefassade, abrunden: bei Entwässerung zum Kragplattenende).

### Verformung ( $w_{\bar{u}}$ ) infolge Schöck Isokorb®

$$w_{\bar{u}} = \tan \alpha \cdot l_k \cdot (m_{\bar{u}d} / m_{Rd}) \cdot 10 \text{ [mm]}$$

#### Einzusetzende Faktoren:

$\tan \alpha$  = Tabellenwert einsetzen

$l_k$  = Auskragungslänge [m]

$m_{\bar{u}d}$  = Massgebendes Biegemoment [kNm/m] im Grenzzustand der Tragfähigkeit für die Ermittlung der Verformung  $w_{\bar{u}}$  [mm] aus Schöck Isokorb®.

Die für die Verformung anzusetzende Lastkombination wird vom Tragwerksplaner festgelegt.

(Empfehlung: Lastkombination für die Ermittlung der Überhöhung  $w_{\bar{u}}$ :  $g+q/2$ ,  $m_{\bar{u}d}$  im Grenzzustand der Tragfähigkeit ermitteln)

$m_{Rd}$  = Maximales Bemessungsmoment [kNm/m] des Schöck Isokorb®

10 = Umrechnungsfaktor für Einheiten

| Schöck Isokorb® T Typ KL |     | M1 – M7-V1/V2     |      | M7-VV1 – M12 |      |
|--------------------------|-----|-------------------|------|--------------|------|
| Verformungsfaktoren bei  |     | CV35              | CV50 | CV35         | CV50 |
|                          |     | $\tan \alpha$ [%] |      |              |      |
| Isokorb® Höhe H [mm]     | 160 | 1,0               | -    | 1,2          | -    |
|                          | 170 | 0,8               | -    | 1,0          | -    |
|                          | 180 | 0,8               | 0,9  | 0,9          | 1,1  |
|                          | 190 | 0,7               | 0,8  | 0,8          | 1,0  |
|                          | 200 | 0,6               | 0,7  | 0,8          | 0,9  |
|                          | 210 | 0,6               | 0,7  | 0,7          | 0,8  |
|                          | 220 | 0,6               | 0,6  | 0,7          | 0,7  |
|                          | 230 | 0,5               | 0,6  | 0,6          | 0,7  |
|                          | 240 | 0,5               | 0,5  | 0,6          | 0,6  |
|                          | 250 | 0,5               | 0,5  | 0,5          | 0,6  |
|                          | 260 | 0,4               | 0,5  | 0,5          | 0,6  |
|                          | 270 | 0,4               | 0,4  | 0,5          | 0,5  |
|                          | 280 | 0,4               | 0,4  | 0,5          | 0,5  |
|                          | 290 | 0,4               | 0,4  | 0,4          | 0,5  |
|                          | 300 | 0,4               | 0,4  | 0,4          | 0,5  |

T Typ  
KL  
KP

Tragwerksplanung

## Verformung/Überhöhung

| Schöck Isokorb® T Typ KP |     | M13–M14   |      |
|--------------------------|-----|-----------|------|
| Verformungsfaktoren bei  |     | CV35      | CV50 |
|                          |     | tan α [%] |      |
| Isokorb® Höhe H [mm]     | 180 | 1,6       | -    |
|                          | 190 | 1,4       | -    |
|                          | 200 | 1,3       | 1,5  |
|                          | 210 | 1,2       | 1,4  |
|                          | 220 | 1,1       | 1,3  |
|                          | 230 | 1,1       | 1,2  |
|                          | 240 | 1,0       | 1,1  |
|                          | 250 | 0,9       | 1,0  |
|                          | 260 | 0,9       | 1,0  |
|                          | 270 | 0,8       | 0,9  |
|                          | 280 | 0,8       | 0,9  |
|                          | 290 | 0,8       | 0,8  |
|                          | 300 | 0,7       | 0,8  |

### Bemessungsbeispiel

#### Statisches System und Lastannahmen

|                           |                        |   |
|---------------------------|------------------------|---|
| Geometrie:                | Auskragungslänge       | $l_k = 1,86 \text{ m} \leq l_{k,\text{max}}$  |
|                           | Balkonplattendicke     | $h = 190 \text{ mm}$  |
| Lastannahmen:             | Balkonplatte und Belag | $g = 6,25 \text{ kN/m}^2$   |
|                           | Nutzlast               | $q = 3,0 \text{ kN/m}^2$  |
|                           | Randlast (Brüstung)    | $g_R = 1,0 \text{ kN/m}$  |
| Verformungsfaktor:        | tan α                  | = 0,7<br>(Schöck Isokorb® T Typ KL-M6-V1-CV35-H190-2.0 aus Tabelle, siehe Seite 43)                         |
| gewählte Lastkombination: | $g + q/2$              | (Empfehlung für die Ermittlung der Überhöhung aus Schöck Isokorb®)  |
|                           | $m_{\text{üd}}$        | im Grenzzustand der Tragfähigkeit ermitteln   |
|                           | $m_{\text{üd}}$        | $= -[(\gamma_G \cdot g + \gamma_Q \cdot q/2) \cdot l_k^2/2 + \gamma_G \cdot g_R \cdot l_k]$                 |
|                           | $m_{\text{üd}}$        | $= -[(1,35 \cdot 6,25 + 1,5 \cdot 3,0/2) \cdot 1,86^2/2 + 1,35 \cdot 1,0 \cdot 1,86] = -21,0 \text{ kNm/m}$ |
|                           | ü                      | $= [\tan \alpha \cdot l_k \cdot (m_{\text{üd}}/m_{\text{Rd}})] \cdot 10 \text{ [mm]}$                       |
|                           | ü                      | $= [0,7 \cdot 1,86 \cdot (21,0/37)] \cdot 10 = 7,4 \text{ mm}$  |

## Schwingung | Bemessung

### Schwingung

Begehbare und freiauskragende Balkone können bei der Nutzung durch „langames Gehen« und „langames Hüpfen« zum Schwingen angeregt werden. Zur Schwingungsbegrenzung bei Balkonen gibt es zurzeit keine normativen Regelungen. Gemäss dem Stand der Technik empfehlen wir die Einhaltung der Eigenfrequenz solch eines Bauteils auf  $\geq 7,5$  Hz zu begrenzen. Nachfolgend dargestellt sind die empfohlenen maximalen Auskragungslängen im Grenzzustand der Gebrauchstauglichkeit zur Einhaltung von 7,5 Hz unter Berücksichtigung der produktspezifischen Eigenschaften des Schöck Isokorb® und den angegebenen Belastungen.

| Schöck Isokorb® T Typ KL      |                      | M1   | M2                                   | M3   | M4   | M5   | M6   |      |
|-------------------------------|----------------------|------|--------------------------------------|------|------|------|------|------|
| Maximale Auskragungslänge bei | Betondeckung CV [mm] |      | Betonfestigkeitsklasse $\geq C25/30$ |      |      |      |      |      |
|                               | CV35                 | CV50 | $l_{k,max}$ [m]                      |      |      |      |      |      |
| Isokorb® Höhe H [mm]          | 160                  | 180  | 1,24                                 | 1,39 | 1,52 | 1,62 | 1,72 | 1,79 |
|                               | 170                  | 190  | 1,32                                 | 1,47 | 1,61 | 1,72 | 1,82 | 1,90 |
|                               | 180                  | 200  | 1,39                                 | 1,55 | 1,70 | 1,81 | 1,92 | 2,01 |
|                               | 190                  | 210  | 1,45                                 | 1,63 | 1,78 | 1,90 | 2,02 | 2,11 |
|                               | 200                  | 220  | 1,51                                 | 1,70 | 1,86 | 1,98 | 2,10 | 2,20 |
|                               | 210                  | 230  | 1,57                                 | 1,77 | 1,94 | 2,06 | 2,19 | 2,29 |
|                               | 220                  | 240  | 1,63                                 | 1,83 | 2,01 | 2,14 | 2,27 | 2,37 |
|                               | 230                  | 250  | 1,68                                 | 1,89 | 2,07 | 2,21 | 2,35 | 2,45 |
|                               | 240                  | 260  | 1,74                                 | 1,95 | 2,14 | 2,28 | 2,42 | 2,53 |
|                               | 250                  | 270  | 1,79                                 | 2,01 | 2,20 | 2,35 | 2,49 | 2,60 |
|                               | 260                  | 280  | 1,83                                 | 2,06 | 2,26 | 2,41 | 2,56 | 2,67 |
|                               | 270                  | 290  | 1,88                                 | 2,11 | 2,32 | 2,47 | 2,63 | 2,74 |
|                               | 280                  | 300  | 1,93                                 | 2,16 | 2,37 | 2,53 | 2,69 | 2,81 |
| 290                           |                      | 1,97 | 2,21                                 | 2,43 | 2,59 | 2,75 | 2,87 |      |
| 300                           |                      | 2,01 | 2,26                                 | 2,48 | 2,64 | 2,81 | 2,94 |      |

### i Maximale Auskragungslänge

Die Tabellenwerte beruhen auf den folgenden Annahmen:

- Begehbarer rechteckiger freiauskragender Balkon
- Betonwichte  $\gamma = 25 \text{ kN/m}^3$
- Eigengewicht des Balkonbelags  $g_2 \leq 1,5 \text{ kN/m}^2$ , Balkongeländer  $g_R \leq 1,0 \text{ kN/m}$
- Nutzlast  $q = 4,0 \text{ kN/m}^2$  mit dem Beiwert  $\psi_{2,i} = 0,3$  für die quasi-ständige Kombination
- Eigenfrequenz  $f_e \geq 7,5 \text{ Hz}$
- Die Steifigkeiten im Auflagerbereich der Tragstruktur (Decke/Wand) werden als unendlich steif angenommen.
- Die maximale Auskragungslänge kann beim Einsatz des Schöck Isokorb® durch die Tragfähigkeit des gewählten Typs begrenzt werden.

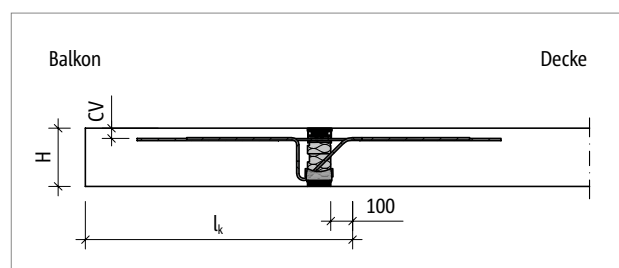


Abb. 39: Schöck Isokorb® T Typ KL-M1 bis M7: Statisches System

## Schwingung

| Schöck Isokorb® T Typ KL      |                      |      | M7                                   | M8   | M9   | M10  | M11  | M12  |
|-------------------------------|----------------------|------|--------------------------------------|------|------|------|------|------|
| Maximale Auskragungslänge bei | Betondeckung CV [mm] |      | Betonfestigkeitsklasse $\geq$ C25/30 |      |      |      |      |      |
|                               | CV35                 | CV50 | $l_{k,max}$ [m]                      |      |      |      |      |      |
| Isokorb® Höhe H [mm]          | 160                  | 180  | 1,75                                 | 1,75 | 1,88 | 1,99 | 2,07 | 2,17 |
|                               | 170                  | 190  | 1,87                                 | 1,87 | 2,00 | 2,12 | 2,20 | 2,31 |
|                               | 180                  | 200  | 1,97                                 | 1,97 | 2,11 | 2,24 | 2,32 | 2,44 |
|                               | 190                  | 210  | 2,07                                 | 2,07 | 2,22 | 2,35 | 2,43 | 2,57 |
|                               | 200                  | 220  | 2,16                                 | 2,16 | 2,32 | 2,46 | 2,53 | 2,68 |
|                               | 210                  | 230  | 2,25                                 | 2,25 | 2,42 | 2,56 | 2,64 | 2,79 |
|                               | 220                  | 240  | 2,34                                 | 2,34 | 2,51 | 2,65 | 2,73 | 2,90 |
|                               | 230                  | 250  | 2,42                                 | 2,42 | 2,60 | 2,75 | 2,82 | 3,00 |
|                               | 240                  | 260  | 2,49                                 | 2,49 | 2,68 | 2,84 | 2,91 | 3,10 |
|                               | 250                  | 270  | 2,57                                 | 2,57 | 2,76 | 2,92 | 3,00 | 3,19 |
|                               | 260                  | 280  | 2,64                                 | 2,64 | 2,84 | 3,00 | 3,08 | 3,28 |
|                               | 270                  | 290  | 2,71                                 | 2,71 | 2,91 | 3,08 | 3,16 | 3,37 |
|                               | 280                  | 300  | 2,77                                 | 2,77 | 2,98 | 3,16 | 3,24 | 3,45 |
|                               | 290                  |      | 2,84                                 | 2,84 | 3,05 | 3,23 | 3,36 | 3,53 |
|                               | 300                  |      | 2,90                                 | 2,90 | 3,12 | 3,30 | 3,43 | 3,61 |

### 1 Maximale Auskragungslänge

Die Tabellenwerte beruhen auf den folgenden Annahmen:

- Begehbarer rechteckiger freiausragender Balkon
- Betonwichte  $\gamma = 25 \text{ kN/m}^3$
- Eigengewicht des Balkonbelags  $g_2 \leq 1,5 \text{ kN/m}^2$ , Balkongeländer  $g_R \leq 1,0 \text{ kN/m}$
- Nutzlast  $q = 4,0 \text{ kN/m}^2$  mit dem Beiwert  $\psi_{2,i} = 0,3$  für die quasi-ständige Kombination
- Eigenfrequenz  $f_e \geq 7,5 \text{ Hz}$
- Die Steifigkeiten im Auflagerbereich der Tragstruktur (Decke/Wand) werden als unendlich steif angenommen.
- Die maximale Auskragungslänge kann beim Einsatz des Schöck Isokorb® durch die Tragfähigkeit des gewählten Typs begrenzt werden.

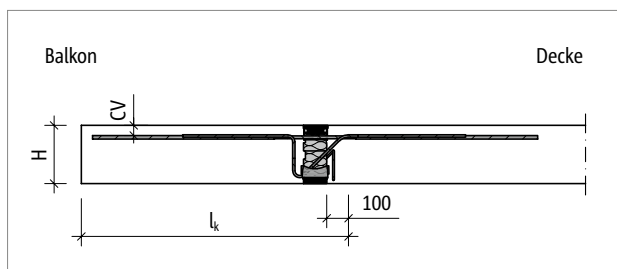


Abb. 40: Schöck Isokorb® T Typ KL-M8 bis M12: Statisches System

## Schwingung

| Schöck Isokorb® T Typ KP      |                      | M13  | M14                                  |                 |
|-------------------------------|----------------------|------|--------------------------------------|-----------------|
| Maximale Auskragungslänge bei | Betondeckung CV [mm] |      | Betonfestigkeitsklasse $\geq$ C25/30 |                 |
|                               | CV35                 | CV50 |                                      | $l_{k,max}$ [m] |
| Isokorb® Höhe H [mm]          | 180                  |      | 2,17                                 | 2,27            |
|                               |                      | 200  | 2,20                                 | 2,29            |
|                               | 190                  |      | 2,28                                 | 2,39            |
|                               |                      | 210  | 2,30                                 | 2,41            |
|                               | 200                  |      | 2,39                                 | 2,50            |
|                               |                      | 220  | 2,41                                 | 2,51            |
|                               | 210                  |      | 2,49                                 | 2,60            |
|                               |                      | 230  | 2,50                                 | 2,62            |
|                               | 220                  |      | 2,59                                 | 2,70            |
|                               |                      | 240  | 2,60                                 | 2,71            |
|                               | 230                  |      | 2,68                                 | 2,80            |
|                               |                      | 250  | 2,69                                 | 2,81            |
|                               | 240                  |      | 2,77                                 | 2,89            |
|                               |                      | 260  | 2,80                                 | 2,92            |
|                               | 250                  |      | 2,85                                 | 2,98            |
|                               |                      | 270  | 2,88                                 | 3,01            |
|                               | 260                  |      | 2,96                                 | 3,09            |
|                               |                      | 280  | 2,96                                 | 3,09            |
|                               | 270                  |      | 3,03                                 | 3,17            |
|                               |                      | 290  | 3,04                                 | 3,17            |
| 280                           | 300                  | 3,11 | 3,25                                 |                 |
| 290                           |                      | 3,18 | 3,32                                 |                 |
| 300                           |                      | 3,25 | 3,40                                 |                 |

### i Maximale Auskragungslänge

Die Tabellenwerte beruhen auf den folgenden Annahmen:

- Begehbarer rechteckiger freiauskragernder Balkon
- Betonwichte  $\gamma = 25 \text{ kN/m}^3$
- Eigengewicht des Balkonbelags  $g_2 \leq 1,5 \text{ kN/m}^2$ , Balkongeländer  $g_R \leq 1,0 \text{ kN/m}$
- Nutzlast  $q = 4,0 \text{ kN/m}^2$  mit dem Beiwert  $\psi_{2,i} = 0,3$  für die quasi-ständige Kombination
- Eigenfrequenz  $f_e \geq 7,5 \text{ Hz}$
- Die Steifigkeiten im Auflagerbereich der Tragstruktur (Decke/Wand) werden als unendlich steif angenommen.
- Die maximale Auskragungslänge kann beim Einsatz des Schöck Isokorb® durch die Tragfähigkeit des gewählten Typs begrenzt werden.

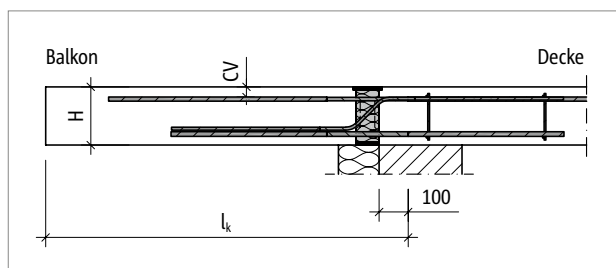


Abb. 41: Schöck Isokorb® T Typ KP-M13 bis M14: Statisches System

## Dehnfugenabstand

### Maximaler Dehnfugenabstand

Wenn die Bauteillänge den maximalen Dehnfugenabstand  $e$  übersteigt, müssen in die aussenliegenden Betonbauteile rechtwinklig zur Dämmebene Dehnfugen eingebaut werden, um die Einwirkung infolge von Temperaturänderungen zu begrenzen. Bei Fixpunkten wie z. B. Ecken von Balkonen oder beim Einsatz der Schöck Isokorb® T Typen HP gilt der halbe maximale Dehnfugenabstand  $e/2$ .

Die Querkraftübertragung in der Dehnfuge kann mit einem längsverschieblichen Querkraftdorn, z. B. Schöck Dorn sichergestellt werden.

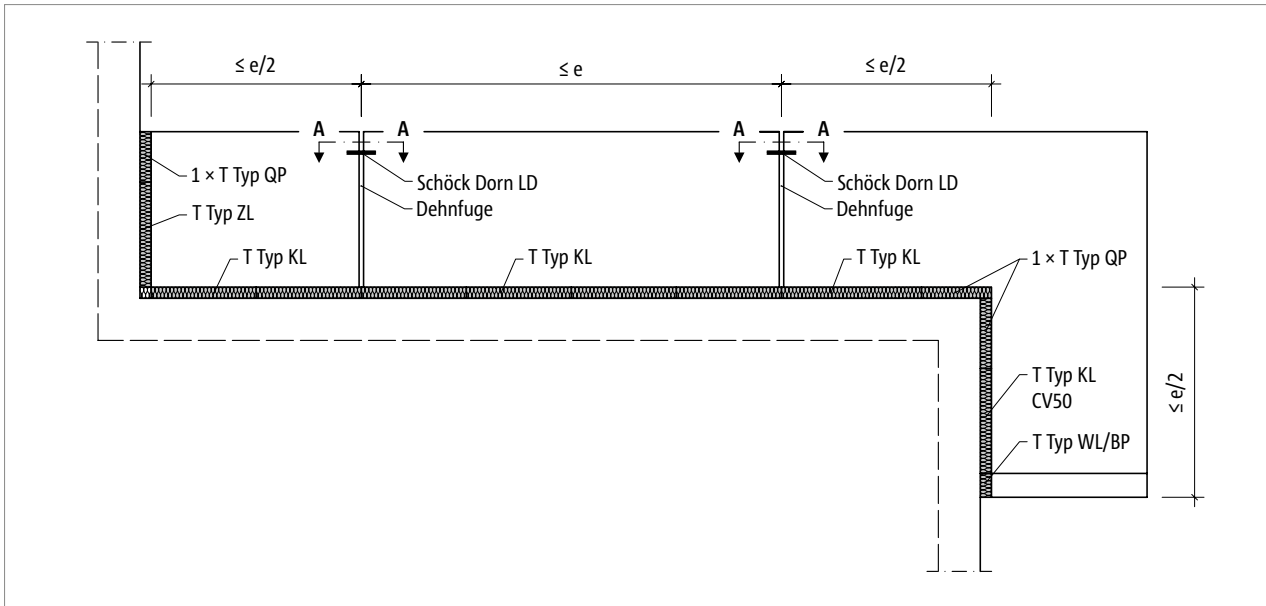


Abb. 42: Schöck Isokorb®: Dehnfugenausbildung mit längsverschieblichem Querkraftdorn, z. B. Schöck Dorn

| Isokorb® T Typ KL              |    | M1 – M7-V1/V2 | M7-VV1 – M12 |
|--------------------------------|----|---------------|--------------|
| Maximaler Dehnfugenabstand bei |    | $e$ [m]       |              |
| Dämmkörperdicke [mm]           | 80 | 13,5          | 13,0         |

| Schöck Isokorb® T Typ KP       |    | M13-V1/V2 – M14-V1/V2 | M13-V3 – M14-V3 |
|--------------------------------|----|-----------------------|-----------------|
| Maximaler Dehnfugenabstand bei |    | $e$ [m]               |                 |
| Dämmkörperdicke [mm]           | 80 | 9,2                   | 8,3             |

## Produktbeschreibung

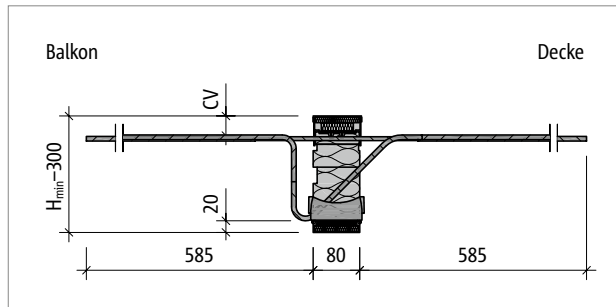


Abb. 43: Schöck Isokorb® T Typ KL-M1 bis M7-V1/V2: Produktschnitt

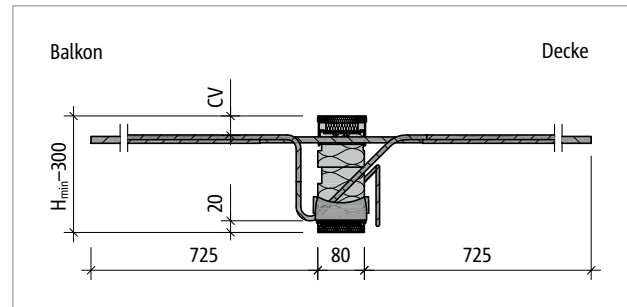


Abb. 44: Schöck Isokorb® T Typ KL-M8 bis M12: Produktschnitt

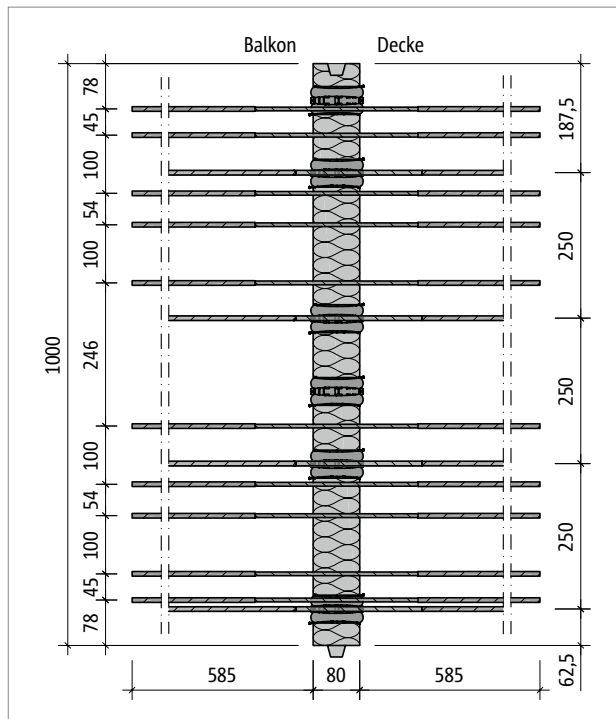


Abb. 45: Schöck Isokorb® T Typ KL-M4-V1: Produktgrundriss

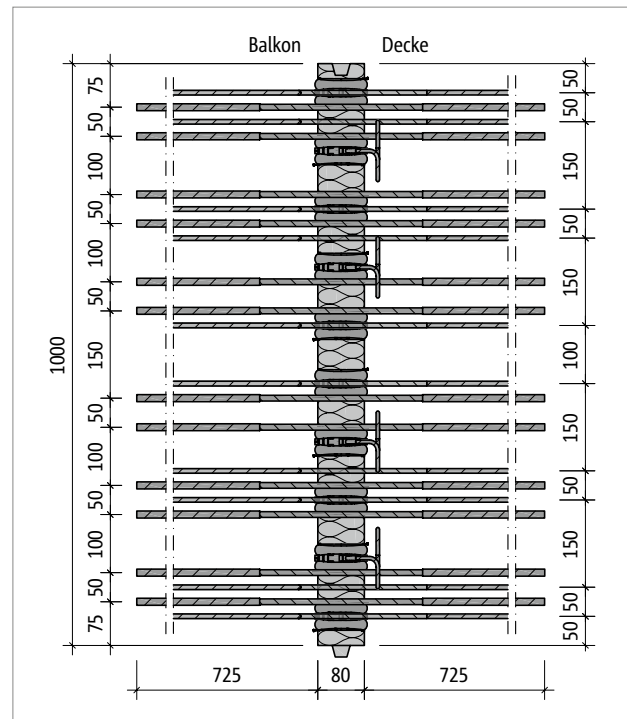


Abb. 46: Schöck Isokorb® T Typ KL-M10-V2: Produktgrundriss

### Produktinformationen

- Download weiterer Grundrisse und Schnitte unter [www.schoeck.com/bim/cd](http://www.schoeck.com/bim/cd)

## Produktbeschreibung

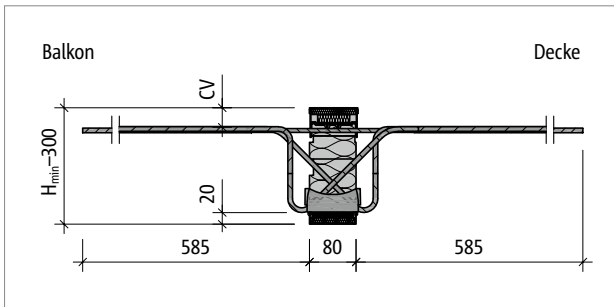


Abb. 47: Schöck Isokorb® T Typ KL-M4-VV1: Produktschnitt

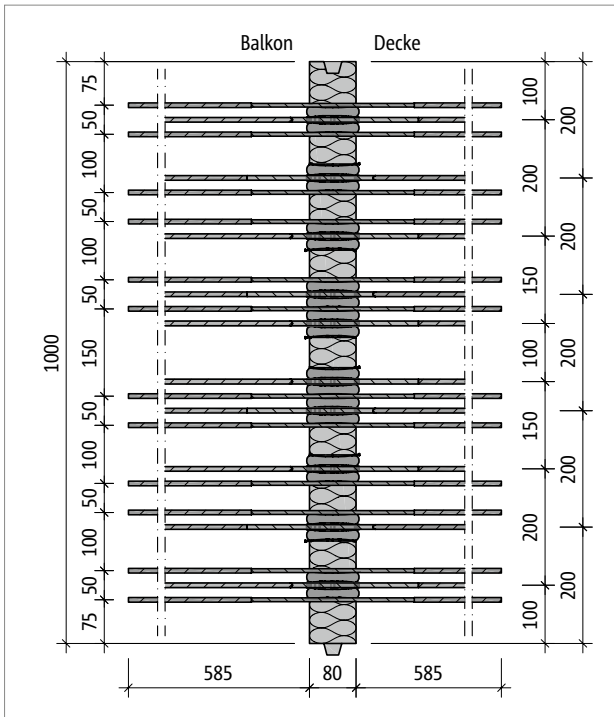


Abb. 48: Schöck Isokorb® T Typ KL-M4-VV1: Produktgrundriss

### **i** Produktinformationen

- Download weiterer Grundrisse und Schnitte unter [www.schoeck.com/bim/cd](http://www.schoeck.com/bim/cd)

T Typ  
KL  
KP

Tragwerksplanung



## Produktbeschreibung

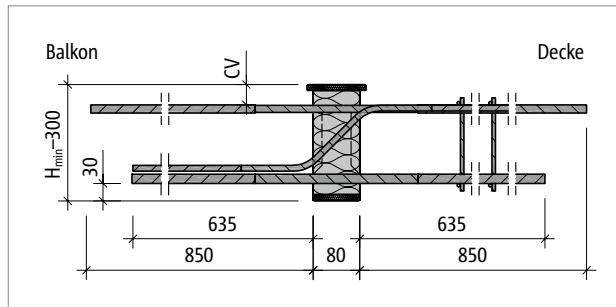


Abb. 49: Schöck Isokorb® T Typ KP-M13 bis M14: Produktschnitt

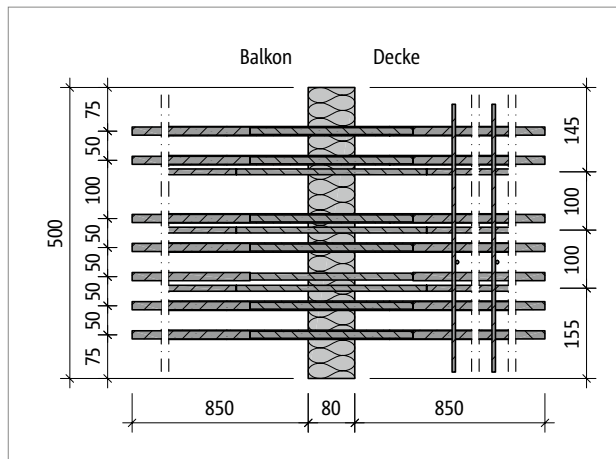


Abb. 50: Schöck Isokorb® T Typ KP-M13-V1: Produktgrundriss

### **i** Produktinformationen

- Download weiterer Grundrisse und Schnitte unter [www.schoeck.com/bim/cd](http://www.schoeck.com/bim/cd)
- Schöck Isokorb® T Typ KP kann nicht zur Anwendung im Eckbereich mit CV35 und CV50 verwendet werden. Lösungen für den Eckbereich sind auf Anfrage bei unserer Anwendungstechnik erhältlich.
- Die Betonüberdeckung der Druckstäbe für CV35 = 30 mm, für CV50 = 30 mm

## Bauseitige Bewehrung

### Direkte Lagerung

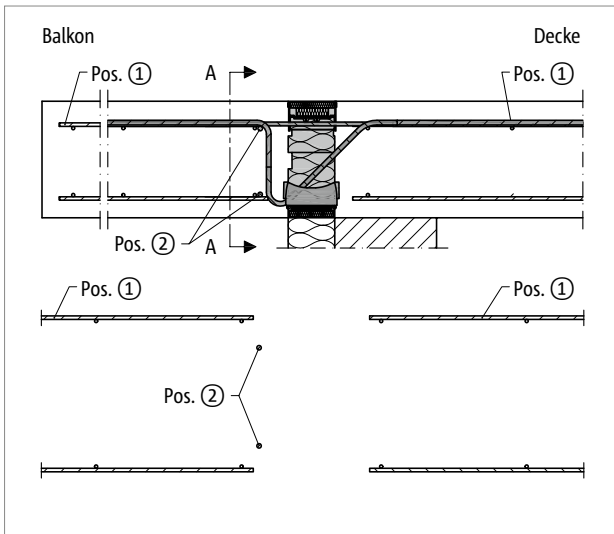


Abb. 51: Schöck Isokorb® T Typ KL: Bauseitige Bewehrung bei direkter Lagerung

### Indirekte Lagerung

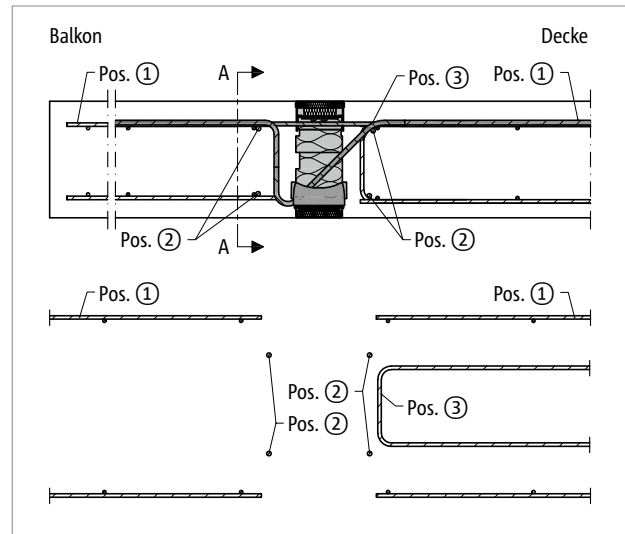


Abb. 52: Schöck Isokorb® T Typ KL: Bauseitige Bewehrung bei indirekter Lagerung

### Vorschlag zur bauseitigen Anschlussbewehrung

Angabe der bauseitigen Bewehrung für Schöck Isokorb® bei einer Beanspruchung von 100 % des maximalen Bemessungsmoments und der Querkraft bei C25/30. Der erforderliche Bewehrungsquerschnitt ist abhängig vom Stabdurchmesser der Stahlstab- bzw. Mattenbewehrung.

| Schöck Isokorb® T Typ KL            |           | M1  | M2               | M3               | M4               | M5                | M6                |
|-------------------------------------|-----------|---|------------------|------------------|------------------|-------------------|-------------------|
| Bauseitige Bewehrung bei            | Höhe [mm] | Decke (XC1) Betonfestigkeitsklasse $\geq$ C25/30<br>Balkon (XC4) Betonfestigkeitsklasse $\geq$ C25/30 |                  |                  |                  |                   |                   |
| <b>Übergreifungsbewehrung</b>       |           |   |                  |                  |                  |                   |                   |
| Pos. 1 Variante A                   | 160–300   | 5 $\emptyset$ 10  | 6 $\emptyset$ 10 | 8 $\emptyset$ 10 | 9 $\emptyset$ 10 | 10 $\emptyset$ 10 | 10 $\emptyset$ 12 |
| Pos. 1 Variante B                   |           | 4 $\emptyset$ 12  | 5 $\emptyset$ 12 | 6 $\emptyset$ 12 | 8 $\emptyset$ 12 | 9 $\emptyset$ 12  | -                 |
| <b>Stabstahl längs der Dämmfuge</b> |           |   |                  |                  |                  |                   |                   |
| Pos. 2                              | 160–300   | 4 $\emptyset$ 8   | 4 $\emptyset$ 8  | 4 $\emptyset$ 8  | 4 $\emptyset$ 8  | 4 $\emptyset$ 8   | 4 $\emptyset$ 8   |
| <b>Vertikalbewehrung</b>            |           |   |                  |                  |                  |                   |                   |
| Pos. 3 bei V1                       | 160–300   | 4 $\emptyset$ 8   | 4 $\emptyset$ 8  | 4 $\emptyset$ 8  | 4 $\emptyset$ 8  | 4 $\emptyset$ 8   | 4 $\emptyset$ 8   |
| Pos. 3 bei V2                       |           | 10 $\emptyset$ 8  | 10 $\emptyset$ 8 | 10 $\emptyset$ 8 | 10 $\emptyset$ 8 | 10 $\emptyset$ 8  | 10 $\emptyset$ 8  |
| Pos. 3 bei VV1                      |           | 6 $\emptyset$ 8   | 6 $\emptyset$ 8  | 6 $\emptyset$ 8  | 6 $\emptyset$ 8  | 6 $\emptyset$ 8   | 6 $\emptyset$ 8   |
| <b>Übergreifungslänge</b>           |           |   |                  |                  |                  |                   |                   |
| $l_0$ [mm]                          | 160–300   | 547   | 547              | 547              | 547              | 547               | 547               |

## Bauseitige Bewehrung

| Schöck Isokorb® T Typ KL            |           | M7  | M8                | M9                | M10               | M11               | M12               |
|-------------------------------------|-----------|---|-------------------|-------------------|-------------------|-------------------|-------------------|
| Bauseitige Bewehrung bei            | Höhe [mm] | Decke (XC1) Betonfestigkeitsklasse $\geq$ C25/30<br>Balkon (XC4) Betonfestigkeitsklasse $\geq$ C25/30 |                   |                   |                   |                   |                   |
| <b>Übergreifungsbewehrung</b>       |           |   |                   |                   |                   |                   |                   |
| Pos. 1 Variante A                   | 160–300   | 11 $\emptyset$ 12   | 11 $\emptyset$ 12 | 12 $\emptyset$ 12 | 14 $\emptyset$ 12 | 15 $\emptyset$ 12 | -                 |
| Pos. 1 Variante B                   |           | -   | 9 $\emptyset$ 14  | 11 $\emptyset$ 14 | 11 $\emptyset$ 14 | 13 $\emptyset$ 14 | 13 $\emptyset$ 14 |
| <b>Stabstahl längs der Dämmfuge</b> |           |   |                   |                   |                   |                   |                   |
| Pos. 2                              | 160–300   | 4 $\emptyset$ 8   | 4 $\emptyset$ 8   | 4 $\emptyset$ 8   | 4 $\emptyset$ 8   | 4 $\emptyset$ 8   | 4 $\emptyset$ 8   |
| <b>Vertikalbewehrung</b>            |           |   |                   |                   |                   |                   |                   |
| Pos. 3 bei V1                       | 160–300   | 4 $\emptyset$ 8   | 6 $\emptyset$ 8   | 6 $\emptyset$ 8   | 6 $\emptyset$ 8   | 6 $\emptyset$ 8   | 6 $\emptyset$ 8   |
| Pos. 3 bei V2                       |           | 10 $\emptyset$ 8  | 10 $\emptyset$ 8  | 10 $\emptyset$ 8  | 10 $\emptyset$ 8  | 10 $\emptyset$ 8  | 10 $\emptyset$ 8  |
| Pos. 3 bei VV1                      |           | 6 $\emptyset$ 8   | 6 $\emptyset$ 8   | 6 $\emptyset$ 8   | 6 $\emptyset$ 8   | 6 $\emptyset$ 8   | 6 $\emptyset$ 8   |
| <b>Übergreifungslänge</b>           |           |   |                   |                   |                   |                   |                   |
| $l_0$ bei V1/V2 [mm]                | 160–300   | 547   | 689               | 689               | 689               | 689               | 689               |
| $l_0$ bei VV1 [mm]                  |           | 689   | 689               | 689               | 689               | 689               | 689               |

### **i** Info bauseitige Bewehrung

- Die konstruktive Randeinfassung Pos. 4 am Bauteilrand senkrecht zum Schöck Isokorb® sollte so niedrig gewählt werden, dass sie zwischen oberer und unterer Bewehrungslage angeordnet werden kann.
- Alternative Anschlussbewehrungen sind möglich. Übergreifungslänge nach SIA 262 ermitteln. Eine Abminderung der erforderlichen Übergreifungslänge mit  $m_{Ed}/m_{Rd}$  ist zulässig.

## Bauseitige Bewehrung

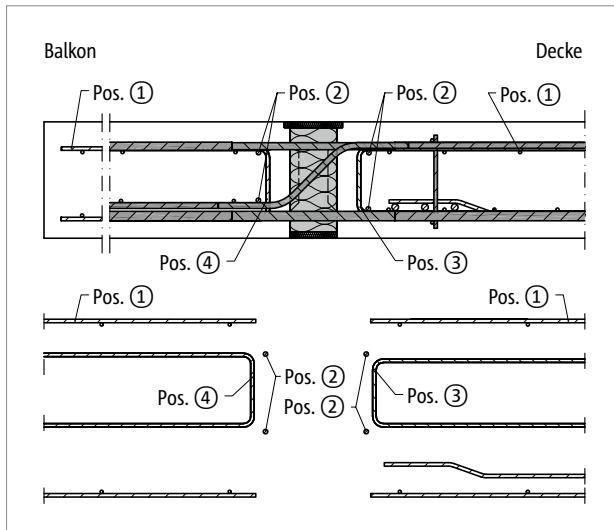


Abb. 53: Schöck Isokorb® T Typ KP-M13 bis M14: Bauseitige Bewehrung bei indirekter Lagerung

### Vorschlag zur bauseitigen Anschlussbewehrung

Angabe der bauseitigen Bewehrung für Schöck Isokorb® bei einer Beanspruchung von 100 % des maximalen Bemessungsmoments und der Querkraft bei C25/30. Der erforderliche Bewehrungsquerschnitt ist abhängig vom Stabdurchmesser der Stahlstab- bzw. Mattenbewehrung.

**Schöck Isokorb® T Typ KP-M13 bis M14 ist nur in der Länge L = 500 mm erhältlich**

| Schöck Isokorb® T Typ KP            |           | M13   | M14                |
|-------------------------------------|-----------|---|--------------------|
| Bauseitige Bewehrung bei            | Höhe [mm] | Decke (XC1) Betonfestigkeitsklasse $\geq$ C25/30<br>Balkon (XC4) Betonfestigkeitsklasse $\geq$ C25/30 |                    |
| <b>Übergreifungsbewehrung</b>       |           |   |                    |
| Pos. 1 Variante A                   | 180–300   | 7 $\varnothing$ 14  | 8 $\varnothing$ 14 |
| Pos. 1 Variante B                   |           | 8 $\varnothing$ 16  | 9 $\varnothing$ 16 |
| <b>Stabstahl längs der Dämmfuge</b> |           |   |                    |
| Pos. 2                              | 180–300   | 4 $\varnothing$ 8   | 4 $\varnothing$ 8  |
| <b>Vertikalbewehrung</b>            |           |   |                    |
| Pos. 3                              | 180–300   | 2 $\varnothing$ 8   | 2 $\varnothing$ 8  |
| Pos. 4 bei V1                       | 180–200   | 2 $\varnothing$ 8   | 2 $\varnothing$ 8  |
| Pos. 4 bei V2                       |           | 3 $\varnothing$ 8   | 3 $\varnothing$ 8  |
| Pos. 4 bei V3                       |           | 4 $\varnothing$ 8   | 4 $\varnothing$ 8  |
| Pos. 4 bei V1                       | 210–300   | 4 $\varnothing$ 8   | 4 $\varnothing$ 8  |
| Pos. 4 bei V2                       |           | 5 $\varnothing$ 8   | 5 $\varnothing$ 8  |
| Pos. 4 bei V3                       |           | 7 $\varnothing$ 8   | 7 $\varnothing$ 8  |
| <b>Übergreifungslänge</b>           |           |   |                    |
| $l_0$ [mm]                          | 180–250   | 820   | 820                |

### Info bauseitige Bewehrung

- Die konstruktive Randeinfassung Pos. 5 sollte so niedrig gewählt werden, dass sie zwischen oberer und unterer Bewehrungslage angeordnet werden kann.
- Die Angaben zur bauseitigen Bewehrung beziehen sich auf die Elementlänge (L = 500 mm), bei Bedarf können die Werte pro Laufmeter umgerechnet werden.

## Querkrafttragfähigkeit der Platte

### **i** Querkrafttragfähigkeit der Platte

$V_{Rd,c}$  ist nach SIA 262 zu bestimmen. Dies gilt unabhängig vom Bemessungswiderstand  $V_{Rd}$  des gewählten Schöck Isokorb®. Falls die Begrenzung der Plattentragfähigkeit (Betondruckstrebe) massgeblich wird, kann der Ingenieur die hierfür massgeblichen Parameter verändern, wie z. B.:

- die gewählte Betonfestigkeitsklasse
- die Betondeckung, jeweils für aussen und für innen
- die gewählte Plattendicke
- evtl. unterschiedliche Dicken von Balkon und Decke
- den Stabdurchmesser der Längsbewehrung in den Platten
- die Ausbildung eines Höhenversatzes oder eines Unter- oder Überzuges
- Alternative Anschlussbewehrungen sind möglich. Übergreifungslänge nach SIA 262 ermitteln. Eine Abminderung der erforderlichen Übergreifungslänge mit  $m_{Ed}/m_{Rd}$  ist zulässig.

## Elementbauweise | Einbauanleitung

Der Schöck Isokorb® T Typ KL kann in Verbindung mit Elementplatten auf zwei verschiedene Arten eingesetzt werden:

- Die Elementdecke mit Druckfugen (beidseitig)
- Der Schöck Isokorb® wird auf die Elementdecke aufgesetzt. Hierbei muss die Plattenstärke  $\geq H210$  mm sein und der Schöck Isokorb® muss mit 40 mm kleinerer Höhe gewählt werden.

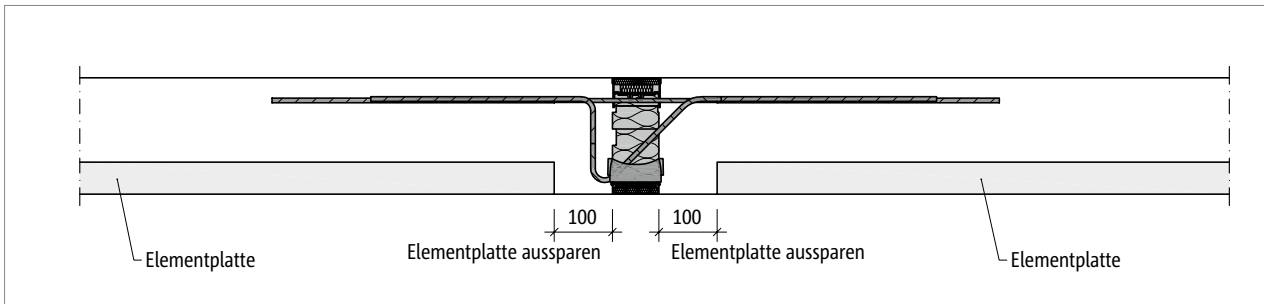


Abb. 54: Schöck Isokorb® T Typ KL: Einbau in Verbindung mit Elementplatten, Druckfuge deckenseitig und balkenseitig

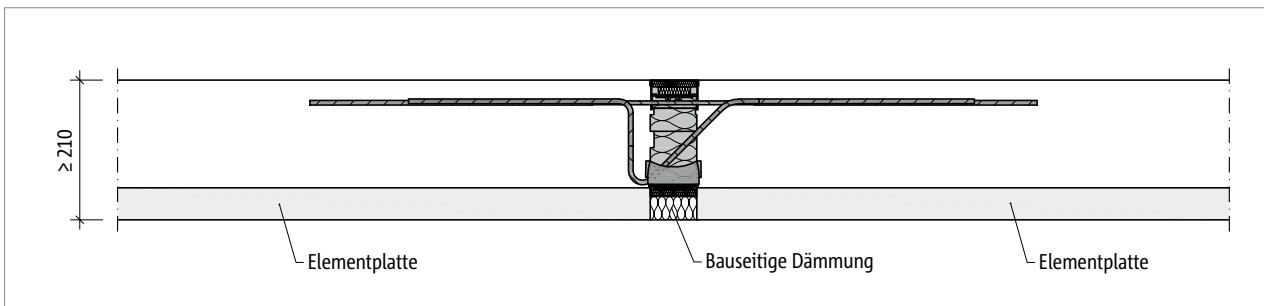


Abb. 55: Schöck Isokorb® T Typ KL: Elementdecke mit aufgesetzten T Typ KL

### **i** Einbauanleitung

Die aktuelle Einbauanleitung finden Sie online unter:

[www.schoeck.com/view/2253](http://www.schoeck.com/view/2253)