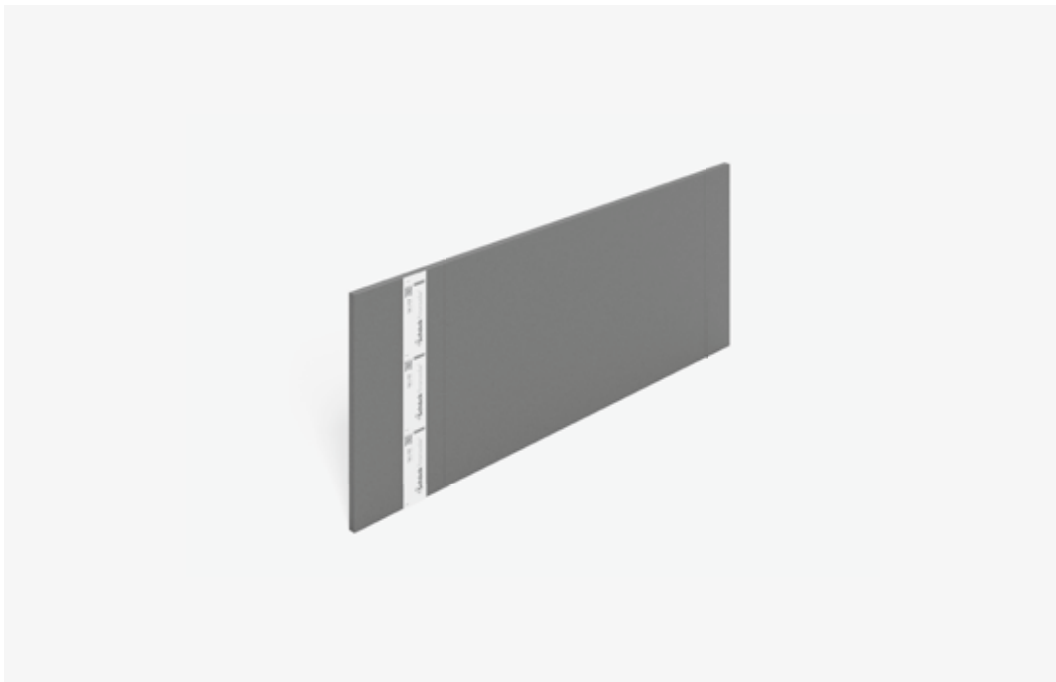


## Schöck Tronsole® Typ L



### **Schöck Tronsole® Typ L (Fugenausbildung)**

Dient der schallbrückenfreien Ausbildung der Fugen zwischen Treppenlauf bzw. Treppenpodest und Treppenhauswand. Sie ist sowohl bei Ortbeton als auch bei Elementbauweise einsetzbar. Die Tronsole® Typ L ist auch im Schallschutzpaket erhältlich (siehe Seite 229).

## Produktmerkmale | Produktvarianten | Typenbezeichnung

### **i** Produktmerkmale

- ▶ Optimaler Trittschallschutz durch Vermeidung von Schallbrücken im Fugenbereich
- ▶ Hochwertige und leicht zuschneidbare PE-Schaum-Platten
- ▶ Stabiles Material, keine Beschädigung während des Baufortschritts
- ▶ Sichere Befestigung durch Montageklebeband

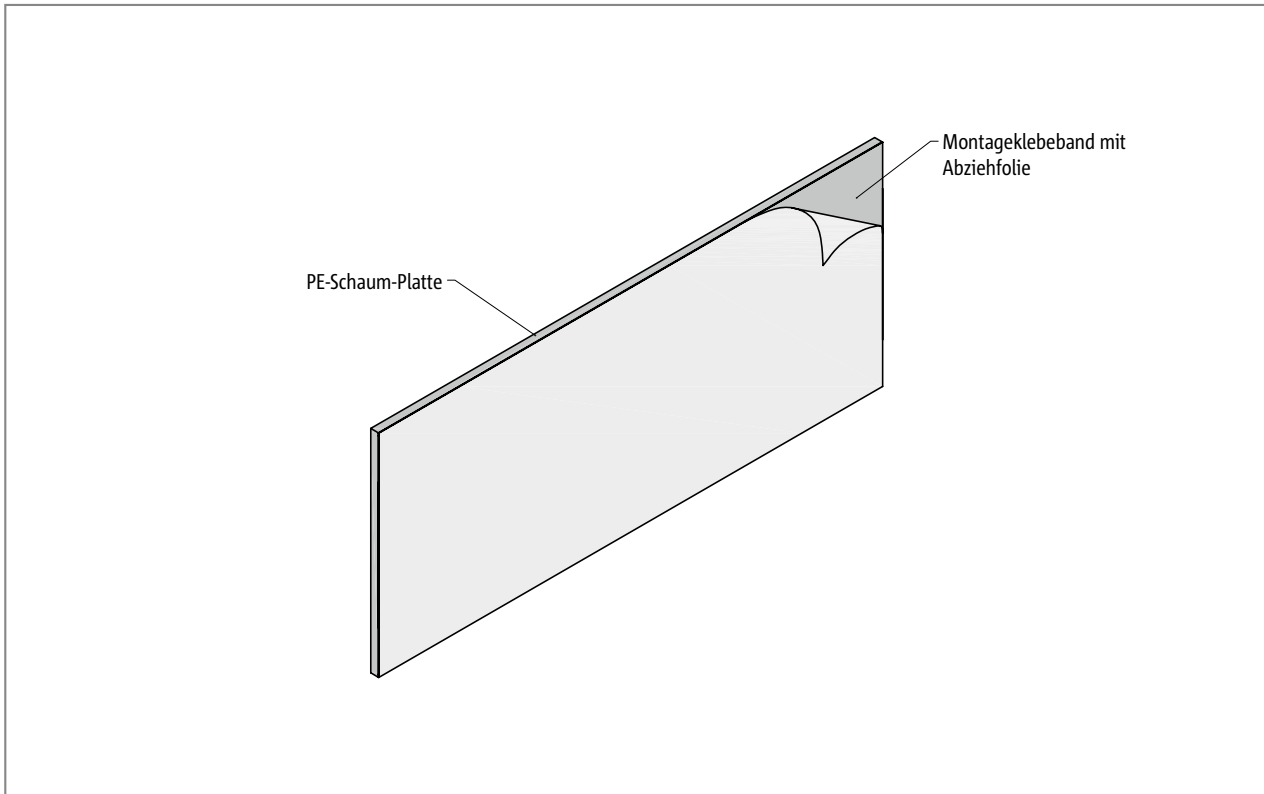


Abb. 186: Schöck Tronsole® Typ L

### Varianten Schöck Tronsole® Typ L

Die Ausführung der Schöck Tronsole® Typ L kann wie folgt variiert werden:

- ▶ Höhe:  
für Podeste: H = 250 mm und für Treppenläufe H = 420 mm

### Typenbezeichnung in Planungsunterlagen

	Typ
	Höhe
L-250	

## Einbauschnitte

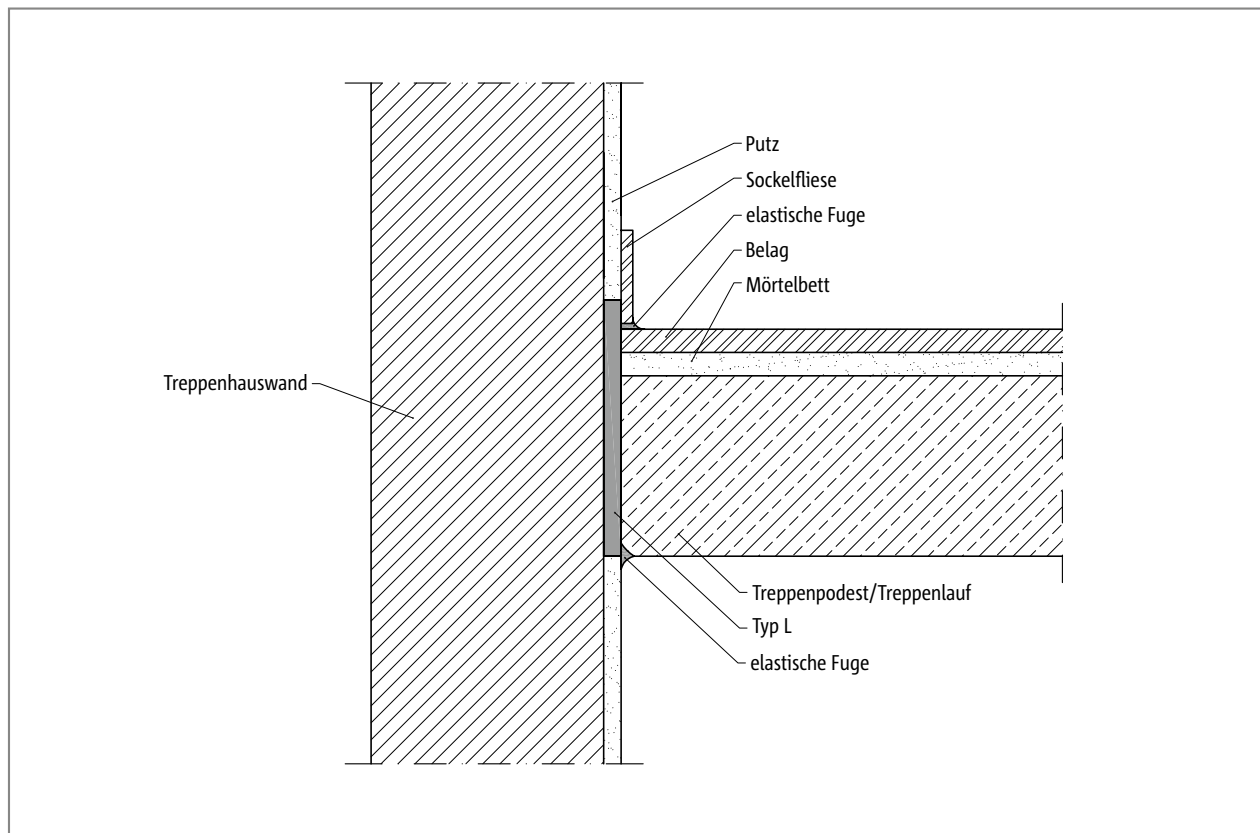


Abb. 187: Schöck Tronsole® Typ L: Einbauschnitt Ortbetontreppe

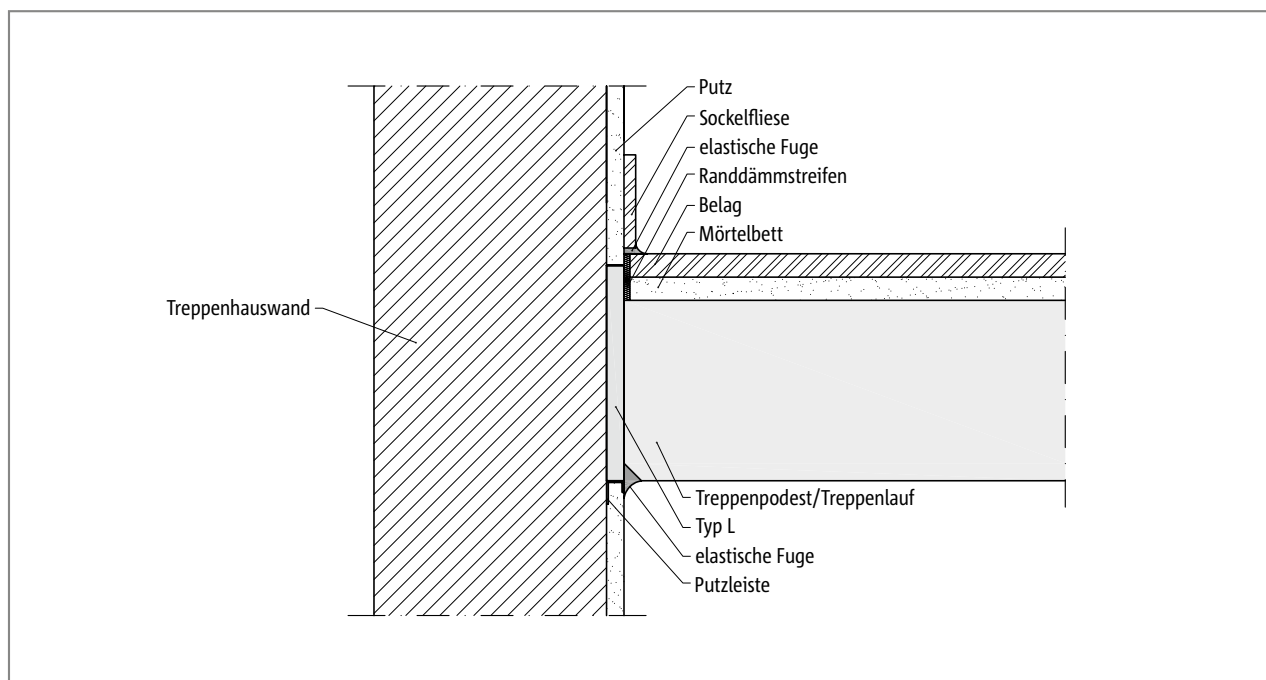


Abb. 188: Schöck Tronsole® Typ L: Einbauschnitt Elementtreppe

## Elementanordnung

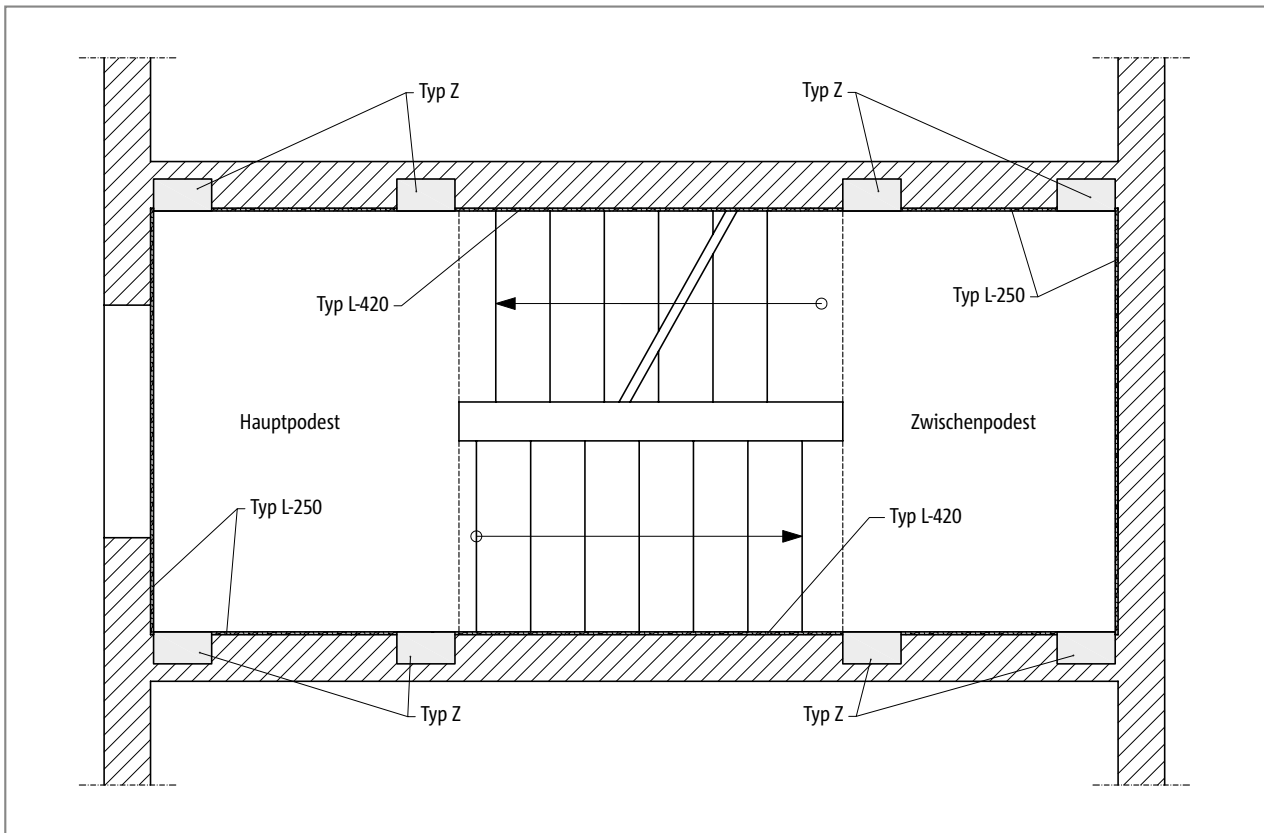


Abb. 189: Schöck Tronsole® Typ L-250 und Typ L-420: Schallschutzlösung für Treppenläufe und Podeste unter Einbeziehung der Tronsole® Typ Z

### **i** Elementanordnung

- ▶ Die Schöck Tronsole® Typ L lässt sich mit jedem anderen Schöck Tronsole® Typ kombinieren.

## Elementanordnung

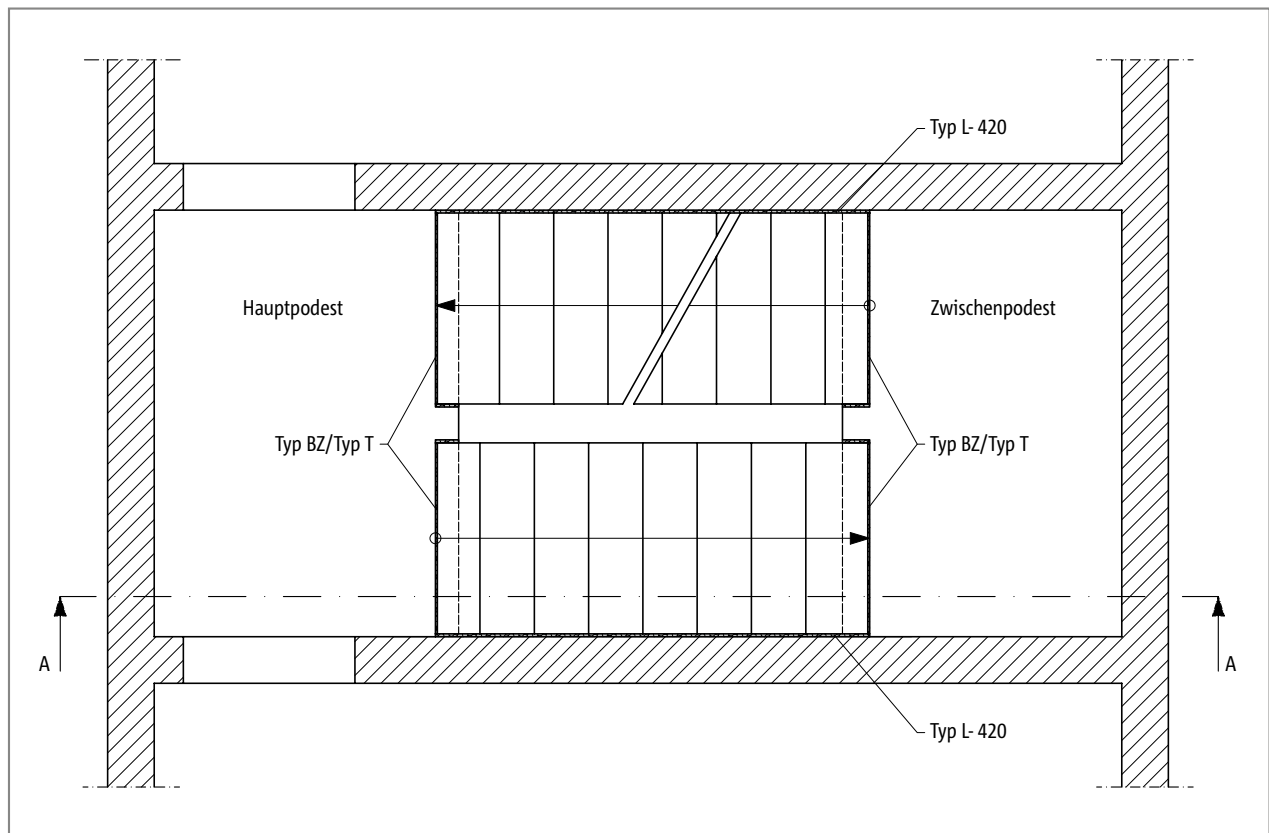


Abb. 190: Schöck Tronsole® Typ L-420: Schallschutzlösung für Treppenläufe unter Einbeziehung der Tronsole® Typ BZ oder T

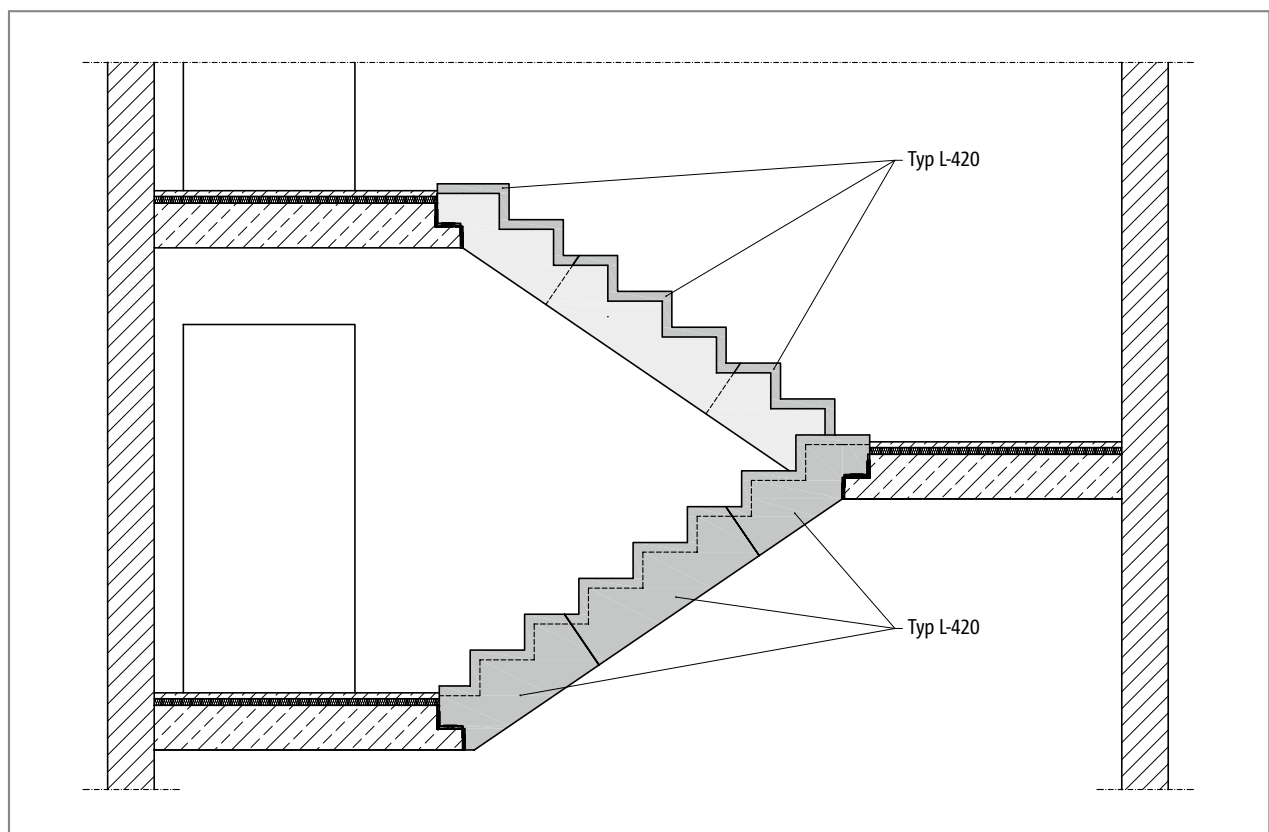


Abb. 191: Schöck Tronsole® Typ L-420: Elementanordnung, Schnitt A-A

## Produktbeschreibung | Elementbauweise | Brandschutz

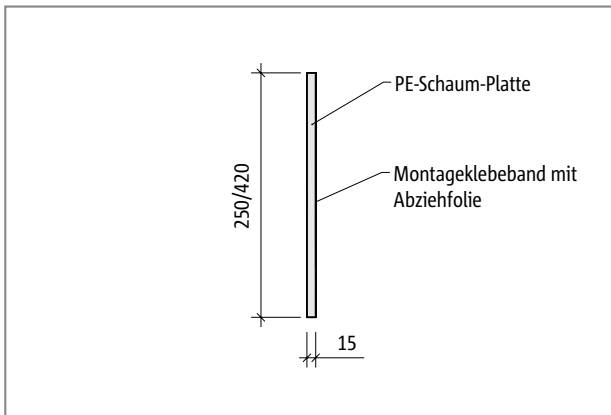


Abb. 192: Schöck Tronsole® Typ L-250 beziehungsweise L-420: Produktschnitt

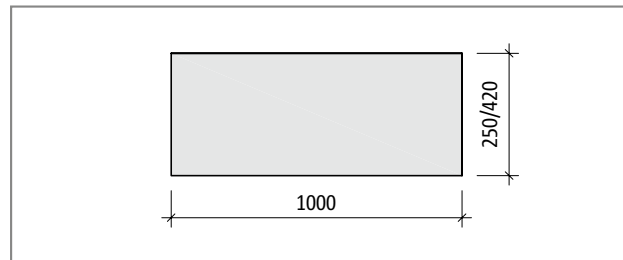


Abb. 193: Schöck Tronsole® Typ L-250 beziehungsweise L-420: Produktsicht

### **i** Produktinformation

- ▶ Die Schöck Tronsole® Typ L ist auch als Schallschutzpaket erhältlich.
- ▶ Die Tronsole® Typ L wird nicht für die Kraftübertragung eingeplant.
- ▶ Die Schöck Tronsole® Typ L wird mit der Länge  $L = 1000$  mm angeboten.

### Elementbauweise

Wenn Elementtreppenläufe zwischen gegenüberliegenden Wänden eingebaut werden sollen, muss eine massliche Einbautoleranz durch den Planer festgelegt werden. Befindet sich zum Beispiel eine Wand an der Stelle des Treppenauges ist es sinnvoll, zwischen den Treppenwangen und den eingrenzenden Wänden einen Abstand von mindestens 20 mm einzuplanen, obwohl die Schöck Tronsole® Typ L nur 15 mm dick ist. Dies ermöglicht den reibungslosen Einbau von Elementtreppenläufen mit angeklebter Tronsole® Typ L.

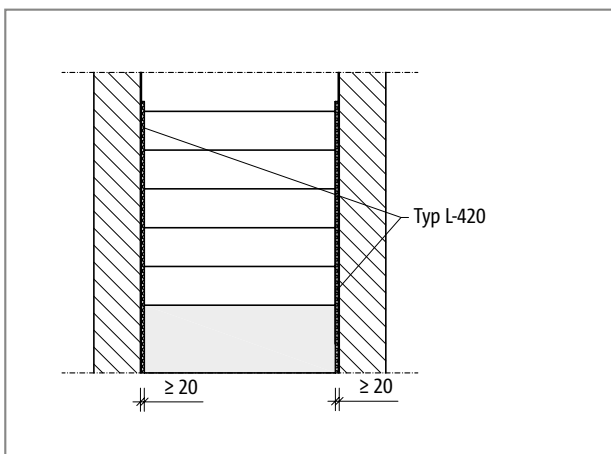


Abb. 194: Schöck Tronsole® Typ L-420: Berücksichtigung von Einbautoleranzen

### Brandschutz

Bei der Schöck Tronsole® Typ L handelt es sich um ein statisch nicht relevantes Trittschalldämmelement. Daher bezieht sich die Feuerwiderstandsklasse auf die umgebenden Stahlbetonbauteile.

Die Schöck Tronsole® Typ L liegt meist innerhalb von Treppenbauteilen. Ein Brandeintrag kann lediglich über die im Vergleich zur Abmessung vernachlässigbar kleinen Fugen erfolgen, was brandschutztechnisch unbedenklich ist.

Nach BSR 14-15 Tabelle 4.2 Fussnote [2] darf der Flächenanteil von brennbaren Materialien in Wand und Deckenbekleidungen (Flächenleuchten, Pinnwände, Bekleidungen, Geländerfüllungen usw.) in vertikalen Fluchtwegen pro Geschoss bis zu max. 10 % der Treppenhausgrundfläche betragen.

### **i** Brandschutz

- ▶ Die Tronsole® Typ L entspricht Baustoffklasse E nach DIN EN 13501-1.

# Materialien | Schallschutzpaket | Einbauanleitung | Einbau

## Materialien und Baustoffe

Schöck Tronsole® Typ L	Material
PE-Schaum-Platte	PE-Schaum nach DIN EN 14313

Schöck Tronsole® Typ L	Physikalische Eigenschaft
Dynamische Steifigkeit nach EN 29052-1	90 MN/m <sup>3</sup>
Raumgewicht nach EN ISO 845	28 kg/m <sup>3</sup>
Wasseraufnahme nach 7 Tagen	< 1 Vol.-%

## Schallschutzpaket

Das Schallschutzpaket ist ein abgestimmtes Systempaket mit allen erforderlichen Einbauhilfen. Das mitgelieferte Klebeband zum dichten Abkleben der Fugenplatten-Stossstellen erleichtert den schallbrückenfreien Einbau der Schöck Tronsole® Typ L.

Das Schallschutzpaket komplettiert die Trittschalldämmösungen im Treppenhaus und ist Bestandteil der Schallschutzsysteme.

Das Schallschutzpaket besteht aus:

- ▶ 15 Stück Schöck Tronsole® Typ L-250 bzw. L-420
- ▶ 20 m Klebeband (1 Rolle)
- ▶ 1 geeignetes Schneidwerkzeug (Cutter)
- ▶ 1 Bleistift
- ▶ 1 Einbauanleitung

### **i** Einbauanleitung

Da die Schöck Tronsole® Typ L mit einer kraftübertragenden Tronsole® kombiniert wird, sind die Einbauanleitungen zur Tronsole® Typ L in beispielhaften Kombinationen in allen weiteren Produktkapiteln dargestellt.

### **i** Einbau

- ▶ Die Schöck Tronsole® Typ L wird mit Hilfe eines produkteigenen doppelseitigen Montageklebebands an das trockene und staubfreie Bauteil angeklebt. Dabei handelt es sich um einen Elementtreppenlauf beziehungsweise bei Ortbetontreppen um die Treppenhauswand.
- ▶ Die PE-Schaumplatten können mit einem einfachen Schnittwerkzeug von Hand zugeschnitten werden.
- ▶ Die Tronsole® Typ L schliesst die Fuge zwischen Treppenwange beziehungsweise Treppenpodest und Wand unter Einhaltung einer Fugenbreite von 15 mm.

## **Checkliste**

- Ist der Tronsole® Typ L bei der Planung von Elementen eine genügend breite Fuge zwischen Treppenlauf oder Podest und Treppenhauswand eingeräumt?
- Sind die Masse der Schöck Tronsole® auf die Geometrie der akustisch zu entkoppelnden Bauteile abgestimmt?
- Sind die Anforderungen hinsichtlich Brandschutz geklärt und ausgeschrieben?
- Sind aufgrund einer Brandschutzanforderung grössere Betondeckungen und grössere Bauteilhöhen berücksichtigt?