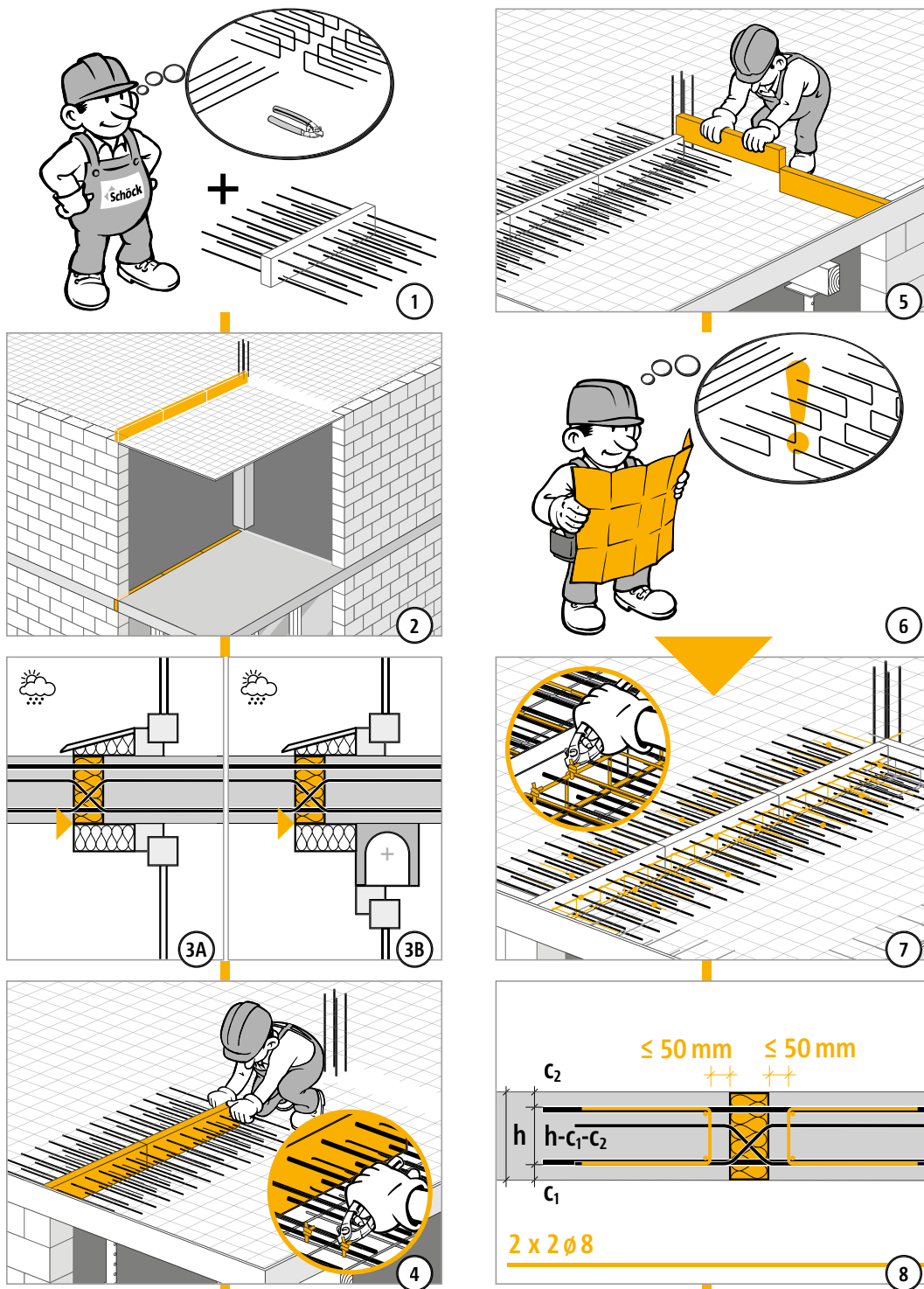


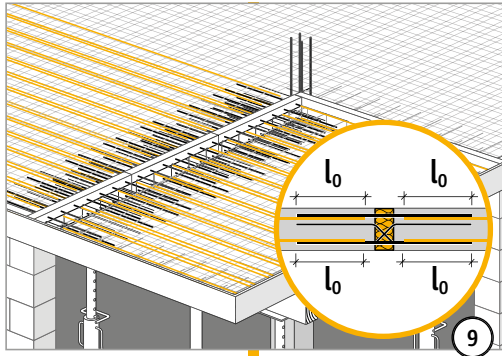
# Istruzioni di posa



D

Calcestruzzo armato/Calcestruzzo armato  
Isolamento = 80 mm

## Istruzioni di posa



D

Calcestruzzo armato/Calcestruzzo armato  
Isolamento = 80 mm