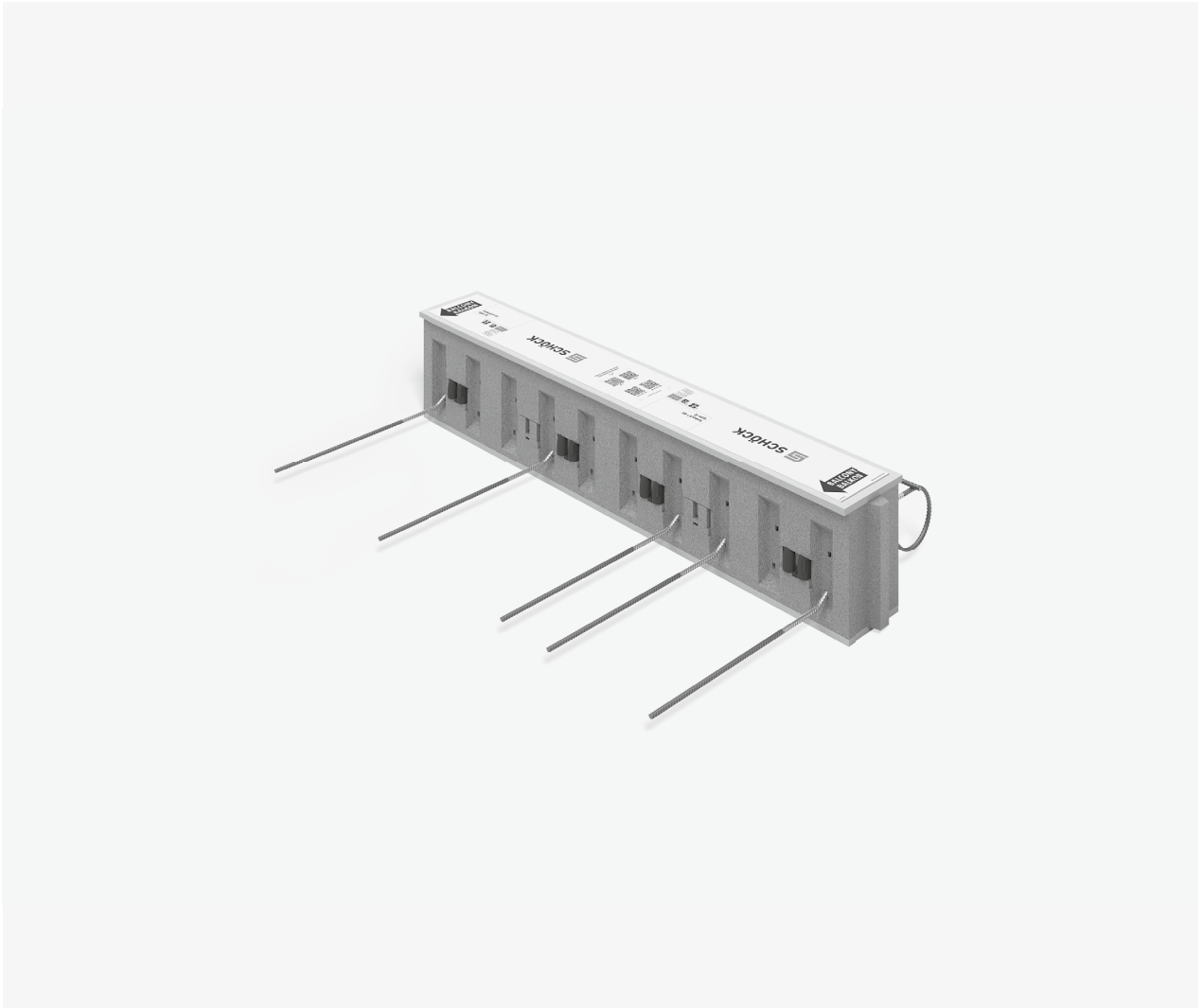


Schöck Isokorb® XT Typ QL

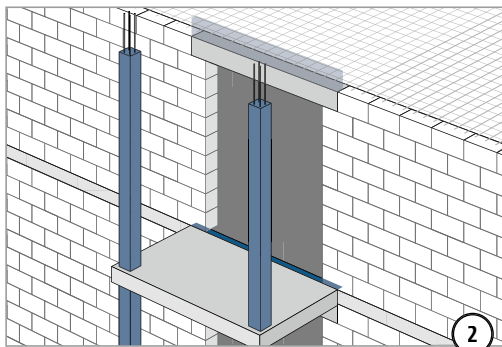
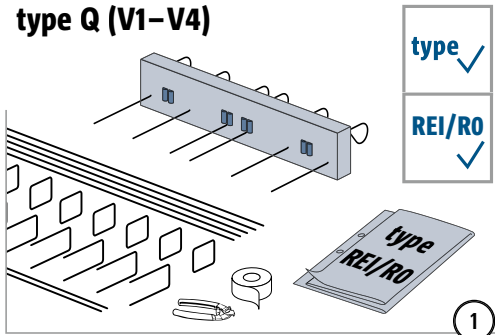


XT
Typ QL

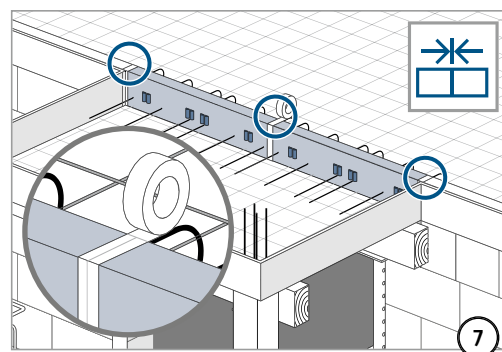
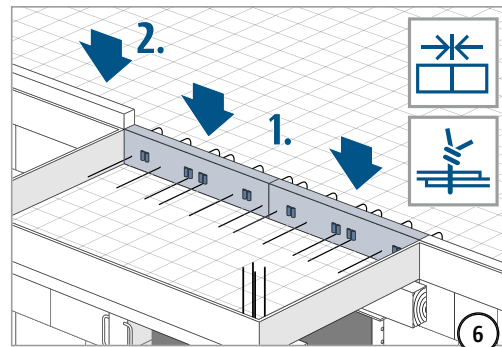
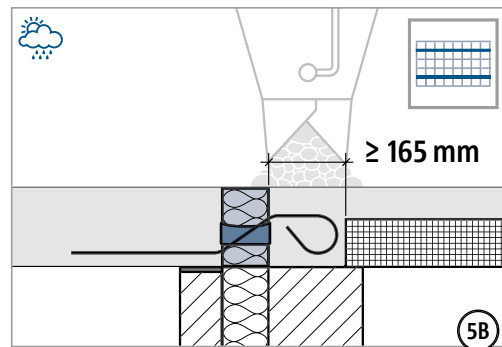
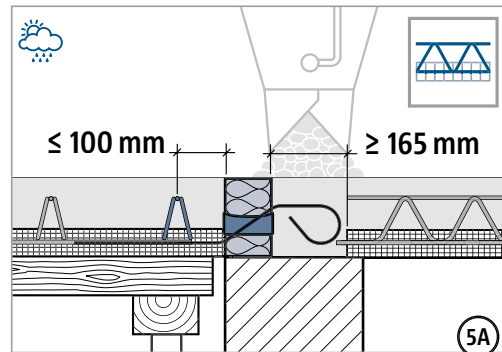
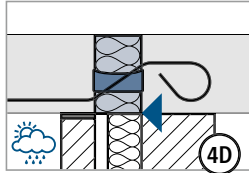
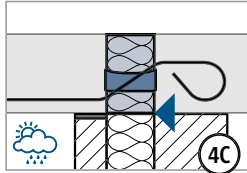
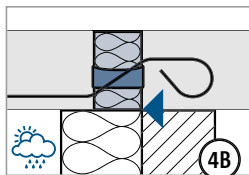
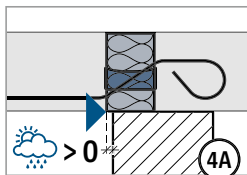
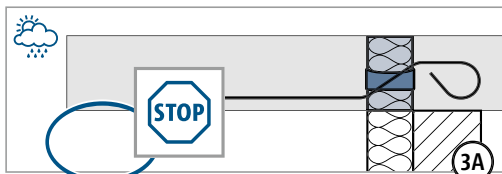
Stahlbeton – Stahlbeton

Einbauanleitung

type Q (V1-V4)



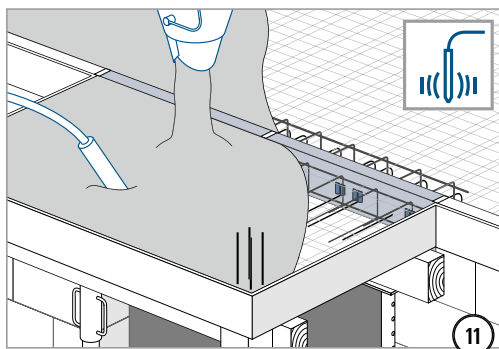
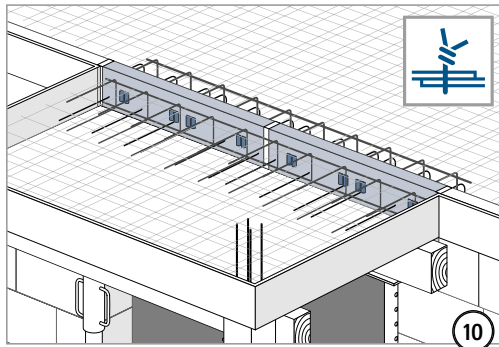
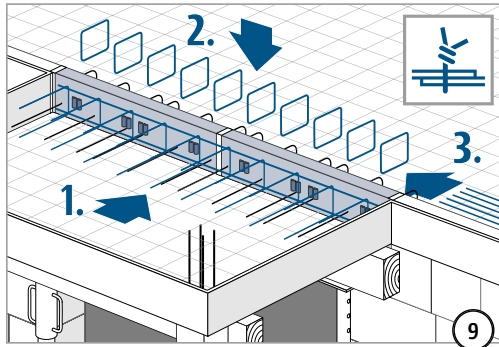
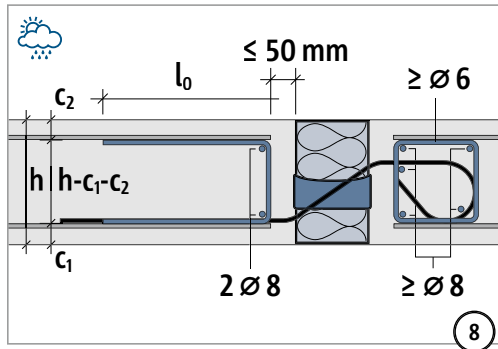
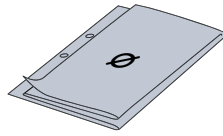
Gefahr durch abstürzendes Bauteil bei fehlender Stützung!
Der Balkon muss immer statisch bemessen gestützt sein. Temporäre Stützen erst nach Einbau der endgültigen Stützung entfernen.



XT
Typ QL

Stahlbeton – Stahlbeton

Einbauanleitung



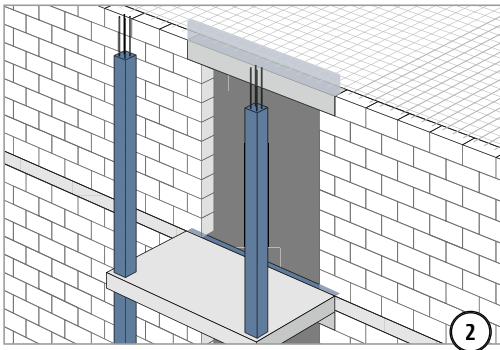
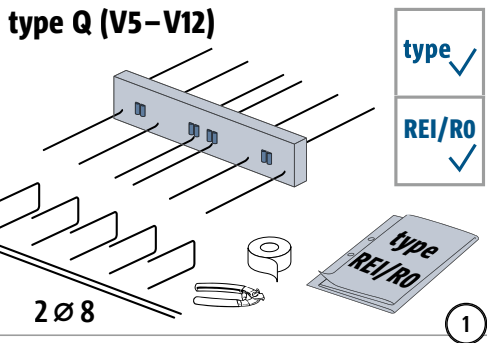
XT
Typ QL

Stahlbeton – Stahlbeton

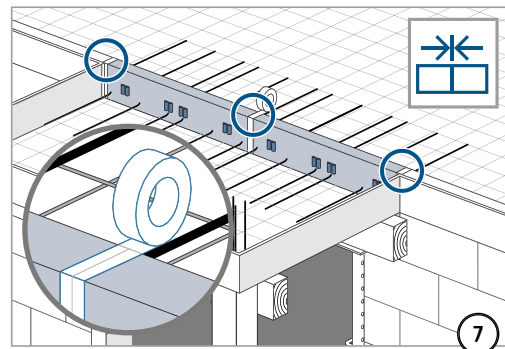
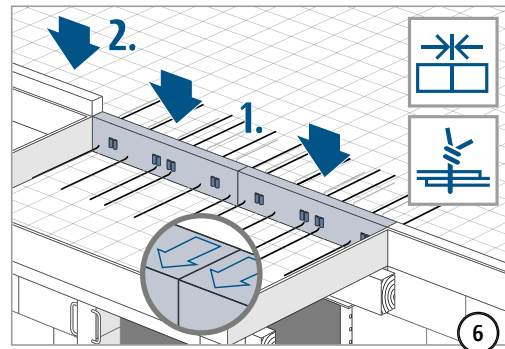
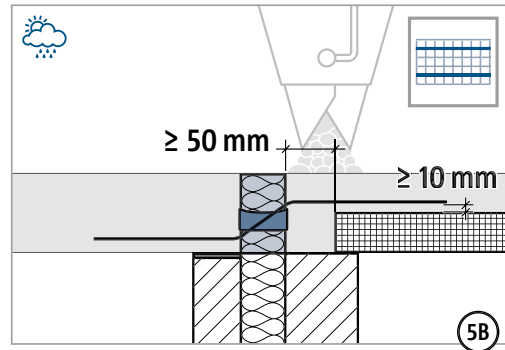
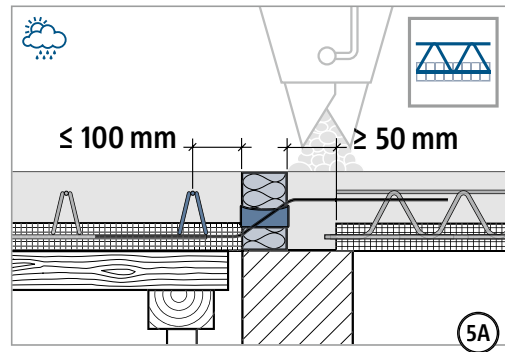
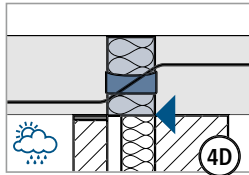
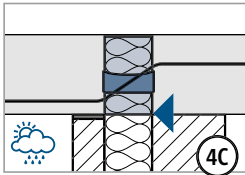
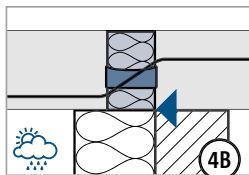
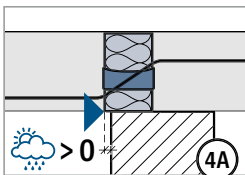
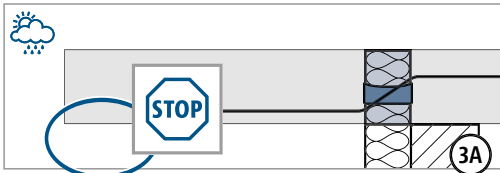
Einbauanleitung

XT
Typ QL

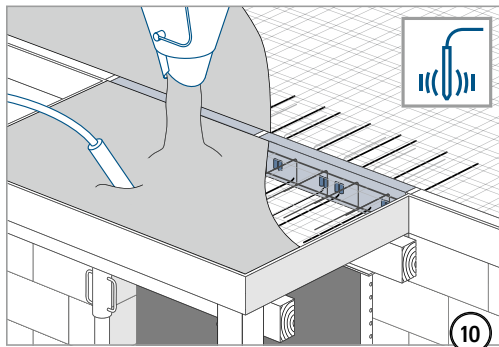
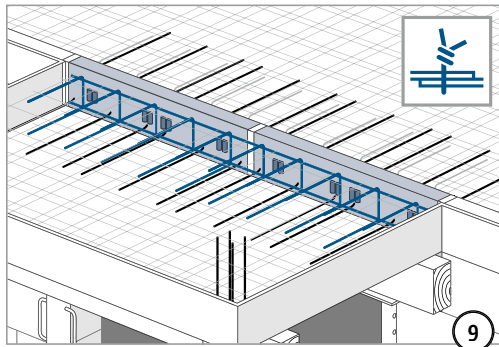
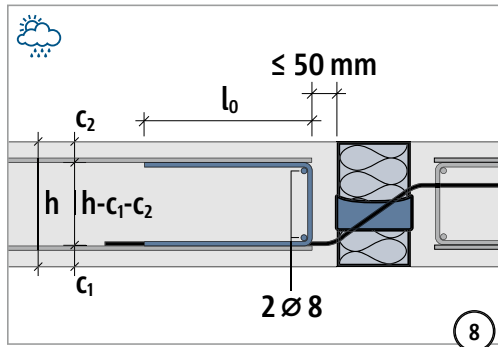
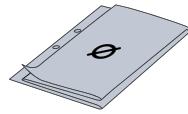
Stahlbeton – Stahlbeton



Gefahr durch abstürzendes Bauteil bei fehlender Stützung!
Der Balkon muss immer statisch bemessen gestützt sein. Temporäre Stützen erst nach Einbau der endgültigen Stützung entfernen.



Einbauanleitung



XT
Typ QL

Stahlbeton – Stahlbeton