

Schöck Isokorb® T type SQ



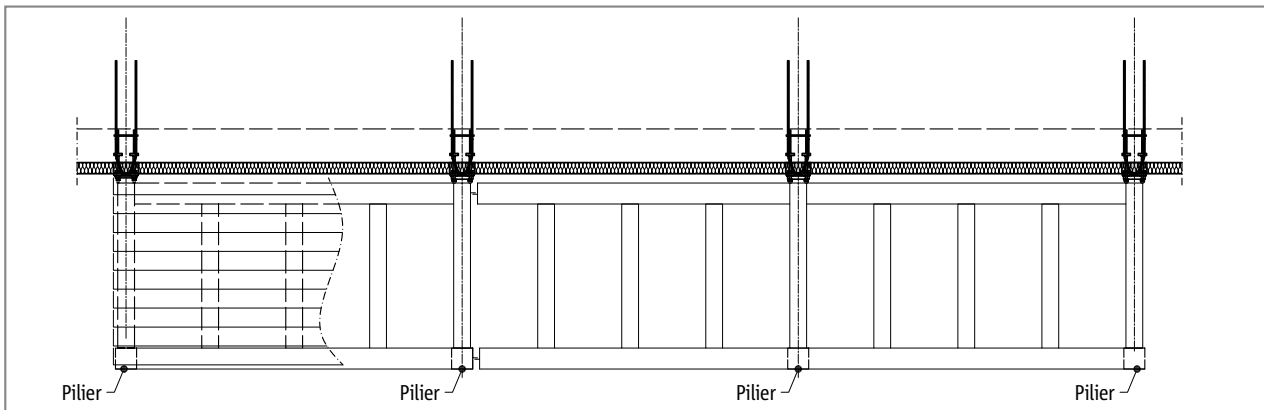
Schöck Isokorb® T type SQ

Conçu pour les balcons en acier et les avant-toits sur appuis. Il transmet les efforts tranchants positifs.

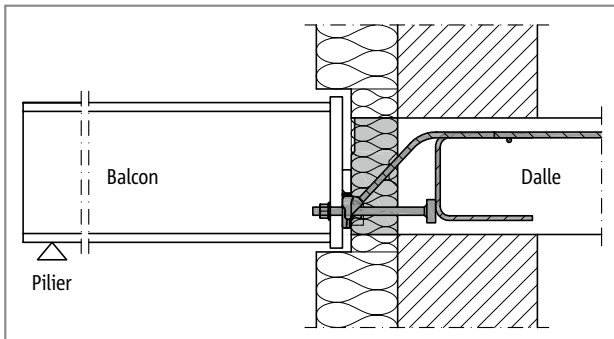
T
type SQ

Acier – béton armé

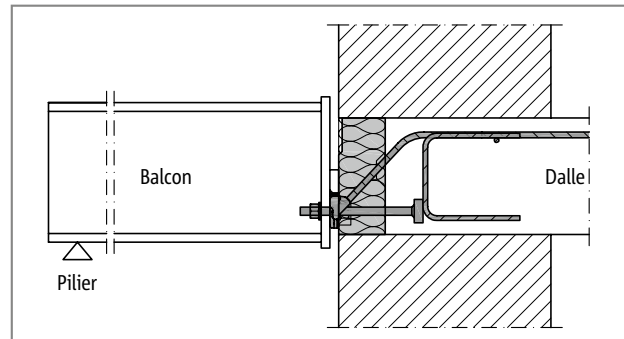
Disposition des éléments | Coupes de principe



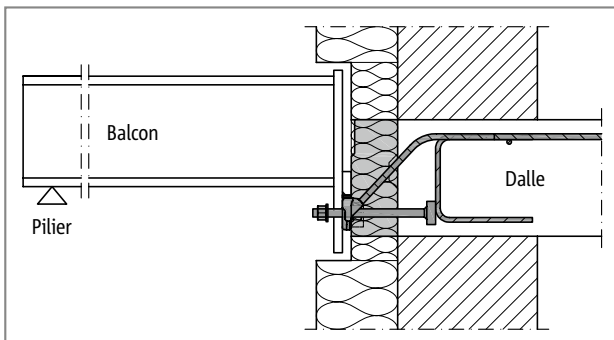
Ill. 97: Schöck Isokorb® T type SQP : balcon avec logement d'appui



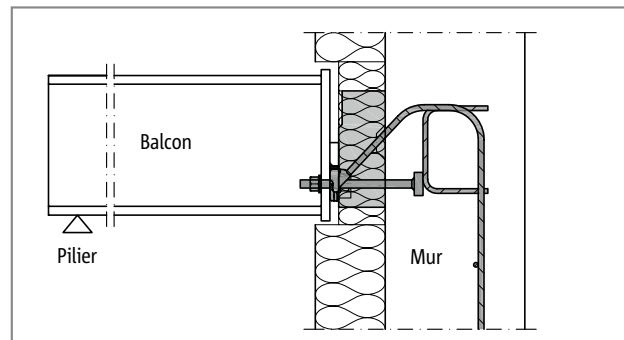
Ill. 98: Schöck Isokorb® T type SQP : raccordement à la dalle en béton armé, corps isolant à l'intérieur de l'isolation extérieure



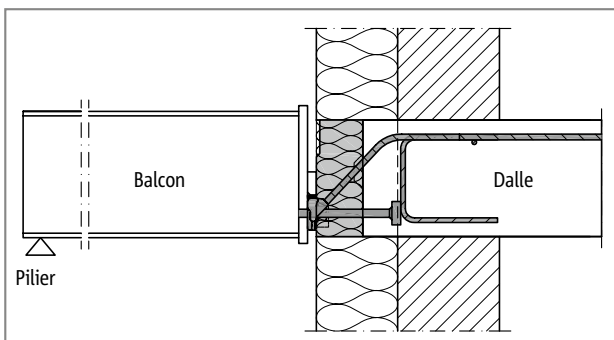
Ill. 99: Schöck Isokorb® T type SQP : raccordement à la dalle en béton armé, construction monolithique du mur



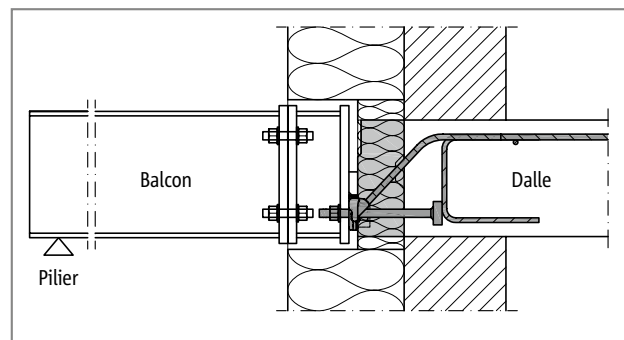
Ill. 100: Schöck Isokorb® T type SQP : transition sans obstacle par déport en hauteur



Ill. 101: Schöck Isokorb® T type SQP-WU : construction spéciale ; nécessaire en cas de raccordement à un mur en béton armé



Ill. 102: Schöck Isokorb® T type SQP : le corps isolant est au même niveau que l'isolation du mur grâce à la saillie de la dalle vers l'extérieur. Ce faisant, les écarts latéraux doivent être pris en compte



Ill. 103: Schöck Isokorb® T type SQP : raccordement du support en acier à un adaptateur qui compense l'épaisseur de l'isolation extérieure

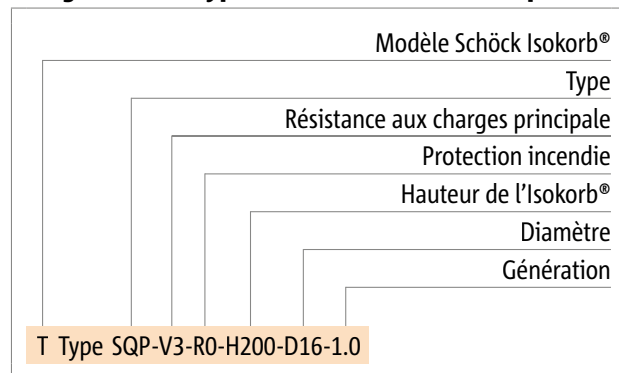
Variantes de produits | Désignation des types | Constructions spéciales | Règles pour le dimensionnement

Variantes de Schöck Isokorb® T type SQ

Le modèle Schöck Isokorb® T type SQP peut varier de la façon suivante :

- ▶ Résistance aux charges principale :
résistance aux efforts tranchants V1, V2, V3
- ▶ Classe de résistance au feu :
R0
- ▶ Hauteur Isokorb® :
Conformément à l'homologation H = 180 mm à H = 280 mm, par échelons de 10 mm
- ▶ Diamètre de filetage :
D16 = M16
- ▶ Génération:
1.0

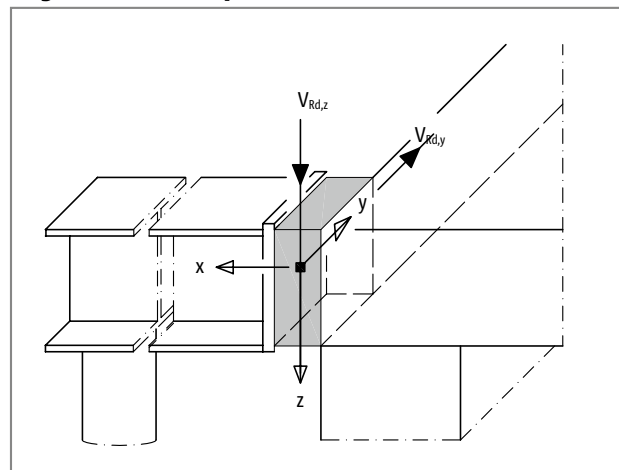
Désignation du type dans les documents de planification



i Constructions spéciales

Les raccordements qui ne peuvent être réalisés avec les types standard présentés dans cette fiche d'information peuvent être demandés à notre service technique (contact voir page 5).

Règles à observer pour le dimensionnement



Ill. 104: Schöck Isokorb® T type SQP : règle de signe pour le dimensionnement

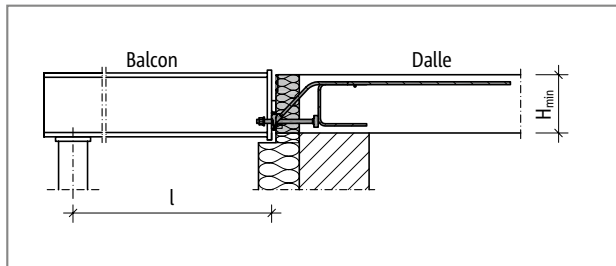
Dimensionnement | Dimensionnement avec force normale

Dimensionnement Schöck Isokorb® T type SQP

Le champ d'utilisation du Schöck Isokorb® T type SQP s'étend aux constructions de balcons et de dalles avec des charges principalement statiques, uniformément réparties selon la norme SIA 261. Pour les deux composants latéraux contigus à l'Isokorb®, une vérification statique doit être fournie. Toutes les variantes de l'Isokorb® T type SQP peuvent transmettre des efforts tranchants positifs parallèles à l'axe z. Pour les efforts tranchants négatifs (montants), il existe les solutions avec l'Isokorb® T type SKP.

Schöck Isokorb® T type SQP	V1	V2	V3
Valeurs de dimensionnement pour	$V_{Rd,z}$ [kN/élément]		
Résistance du béton \geq C25/30	30,9	48,3	69,6
	$V_{Rd,y}$ [kN/élément]		
	$\pm 2,5$	$\pm 4,0$	$\pm 6,5$

Longueur de l'Isokorb® [mm]	180	180	180
Barres d'effort tranchant	2 \varnothing 8	2 \varnothing 10	2 \varnothing 12
Butée de compression/barres de compression	2 \varnothing 14	2 \varnothing 14	2 \varnothing 14
Filetage	M16	M16	M16



Ill. 105: Schöck Isokorb® T type SQP : système statique

i Remarques relatives au dimensionnement

- ▶ Les valeurs de dimensionnement sont rapportées à l'arête arrière de la plaque frontale.
- ▶ Dans le cas d'un appui indirect du Schöck Isokorb® T type SQP, le transfert de charge dans la partie en béton armé doit être vérifié par l'ingénieur en structure.
- ▶ La cote nominale c_{nom} de l'enrobage de l'armature selon la norme SIA 262 est de 20 mm dans la zone intérieure.
- ▶ Les distances par rapport au bord et au centre doivent être respectées, voir pages 88 et 89.

Dimensionnement avec force normale

Une force de compression normale $N_{Ed,x} < 0$ qui agit sur le Schöck Isokorb® T type SQP est limitée par la force reprise dans les butons de compression moins les composants de compression de l'effort tranchant.

Limites définies :

$$\text{Force normale} \quad |N_{Ed,x}| = |N_{Rd,x}| \text{ [kN]}$$

$$\text{Effort tranchant} \quad 0 < V_{Ed,z} \leq V_{Rd,z} \text{ [kN]}$$

Pour $N_{Ed,x} < 0$ (pression), nous appliquons :

$$|N_{Ed,x}| \leq B - 0,94 \cdot V_{Ed,z} - 2,747 \cdot |V_{Rd,y}| \text{ [kN/élément]}$$

Dimensionnement pour une classe de résistance du béton \geq C25/30 : $B = 106,5$;

B : force reprise dans les butées de compression de l'Isokorb® [kN]

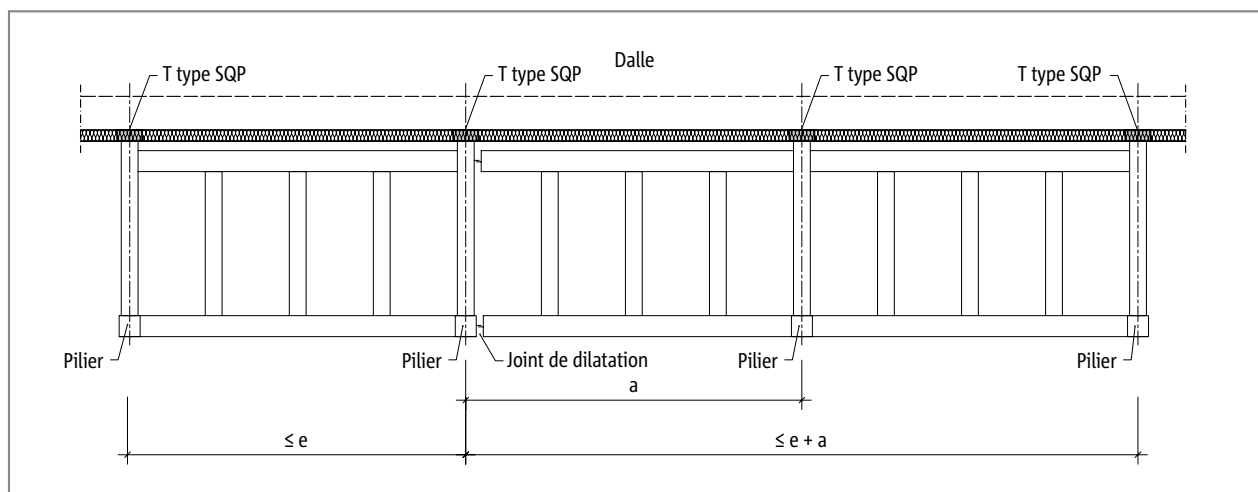
i Dimensionnement avec force normale

- ▶ $N_{Ed,x} > 0$ (traction) n'est pas autorisée.

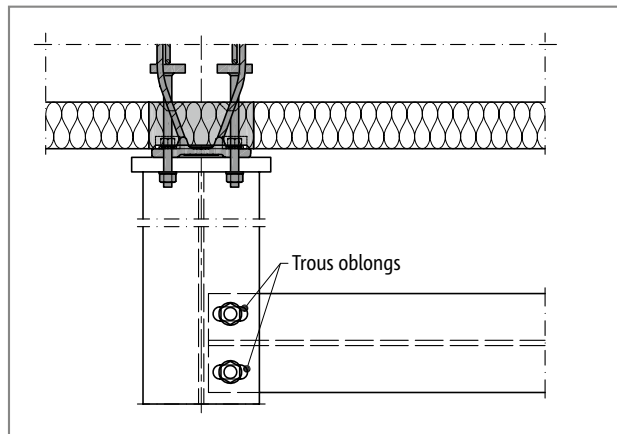
Écart du joint de dilatation

Écart du joint de dilatation maximal

Des joints de dilatation doivent être prévus dans le composant extérieur. L'écart axial maximal e du Schöck Isokorb® T type SQP le plus important est déterminant pour la modification de la longueur due à la déformation thermique. Ce faisant, le composant extérieur peut dépasser latéralement du Schöck Isokorb®. Pour les points fixes tels que les angles, la moitié de la longueur maximale e à partir du point fixe s'applique. Le calcul des écarts des joints admis est basé sur une dalle de balcon en béton armé fixée aux supports en acier. Si des mesures ont été prises au niveau de la construction pour permettre un déplacement entre la dalle de balcon et chacun des supports en acier, seuls les écarts des raccords inamovibles sont déterminants, voir détails.



Ill. 106: Schöck Isokorb® T type SQP : Écart maximal des joints de dilatation e et saillie latérale a



Ill. 107: Schöck Isokorb® T type SQP : détails sur le joint de dilatation pour permettre un déplacement en cas de dilatation thermique

Schöck Isokorb® T type SQP		V1 - V3
Écart maximal du joint de dilatation pour		e [m]
Épaisseur du corps isolant [mm]	80	5,7

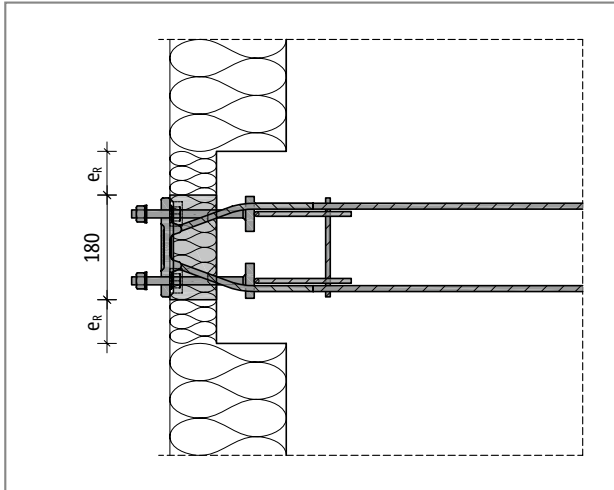
i Joints de dilatation

- ▶ Lorsque le détail des joints de dilatation tolère les déplacements liés à la température de la longueur a de façon sûre et durable, l'écart des joints de dilatation peut être étendu à maximum $e + a$.

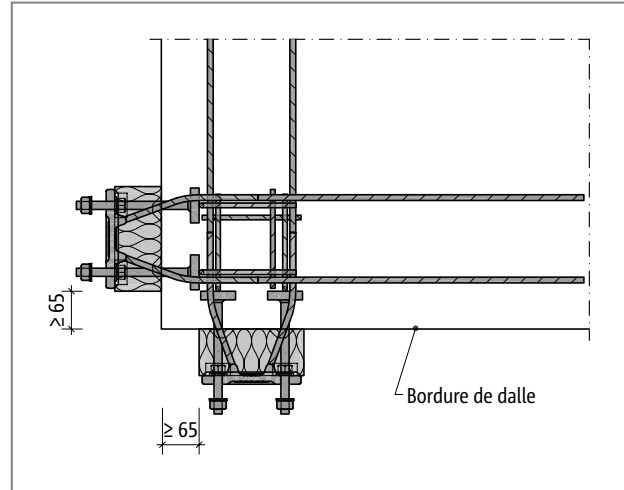
Écart au bord

Écarts au bord

Le Schöck Isokorb® T type SQP doit être positionné de telle sorte que les écarts au bord minimums par rapport au composant intérieur en béton armé soient respectés :



Ill. 108: Schöck Isokorb® T type SQP : écarts au bord



Ill. 109: Schöck Isokorb® T type SQP : écarts au bord sur les angles extérieurs avec des Isokorb® disposés perpendiculairement l'un par rapport à l'autre

Effort tranchant absorbable $V_{Rd,z}$ en fonction de l'écart au bord

Schöck Isokorb® T type SQP		V1	V2	V3
Valeurs de dimensionnement pour		Résistance du béton $\geq C25/30$		
Hauteur de l'Isokorb® H [mm]	Écart du bord e_R [mm]	$V_{Rd,z}$ [kN/élément]		
180 - 190	$30 \leq e_R < 74$	14,2	20,4	28,5
200 - 210	$30 \leq e_R < 81$			
220 - 230	$30 \leq e_R < 88$			
240 - 280	$30 \leq e_R < 95$			
180 - 190	$e_R \geq 74$	Aucune diminution n'est nécessaire		
200 - 210	$e_R \geq 81$			
220 - 230	$e_R \geq 88$			
240 - 280	$e_R \geq 95$			

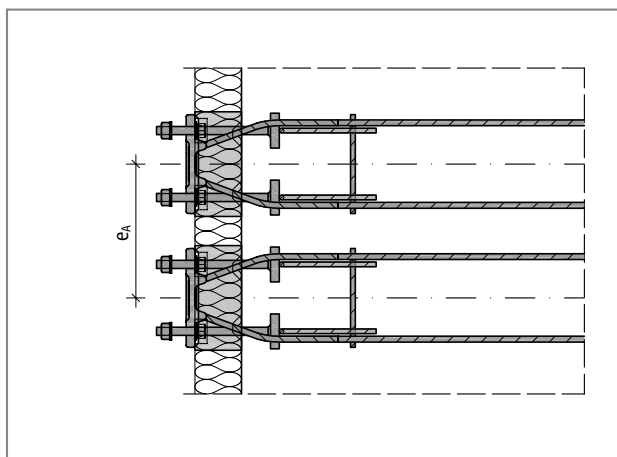
i Écarts au bord

- ▶ Les écarts au bord $e_R < 30$ mm ne sont pas autorisés !
- ▶ Des écarts de bord $e_R \geq 65$ mm sont nécessaires lorsque deux Schöck Isokorb® T type SQP sont disposés perpendiculairement l'un par rapport à l'autre au niveau d'un angle extérieur.

Écarts axiaux

Écarts axiaux

Le Schöck Isokorb® T type SQP doit être positionné de telle sorte que les écarts axiaux minimums d'Isokorb® à Isokorb® soient respectés :



Ill. 110: Schöck Isokorb® T type SQP : écart axial

Contraintes maximales en fonction de l'écart axial

Schöck Isokorb® T type SQP		V1 - V3
Valeurs de dimensionnement pour		Résistance du béton \geq C25/30
Hauteur de l'Isokorb® H [mm]	Écart axial e_A [mm]	$V_{Rd,z}$ [kN/élément]
180 - 190	$e_A \geq 230$	Aucune diminution n'est nécessaire
200 - 210	$e_A \geq 245$	
220 - 230	$e_A \geq 255$	
240 - 280	$e_A \geq 270$	

i Écarts axiaux

- ▶ La résistance du Schöck Isokorb® X type SQP doit être minorée si les valeurs minimales représentées pour l'écart axial e_A ne sont pas respectées.
- ▶ Les valeurs de dimensionnement minorées sont disponibles auprès du service technique. Contact, voir page 5.

Armature à prévoir par le client

Armature à prévoir par le client

Les données suivantes concernant l'armature prévue par le client s'appliquent aux Schöck Isokorb® XT type SKP et T type SKP. Schöck Isokorb® XT type SQ, voir page 51

Armature à prévoir par le client - construction en béton coulé sur place

- ▶ Schöck Isokorb® XT type SQP et T type SQP: voir page 59

Armature à prévoir par le client - construction préfabriquée

- ▶ Schöck Isokorb® XT type SQP et T type SQP: voir page 60

i Classe de résistance du béton

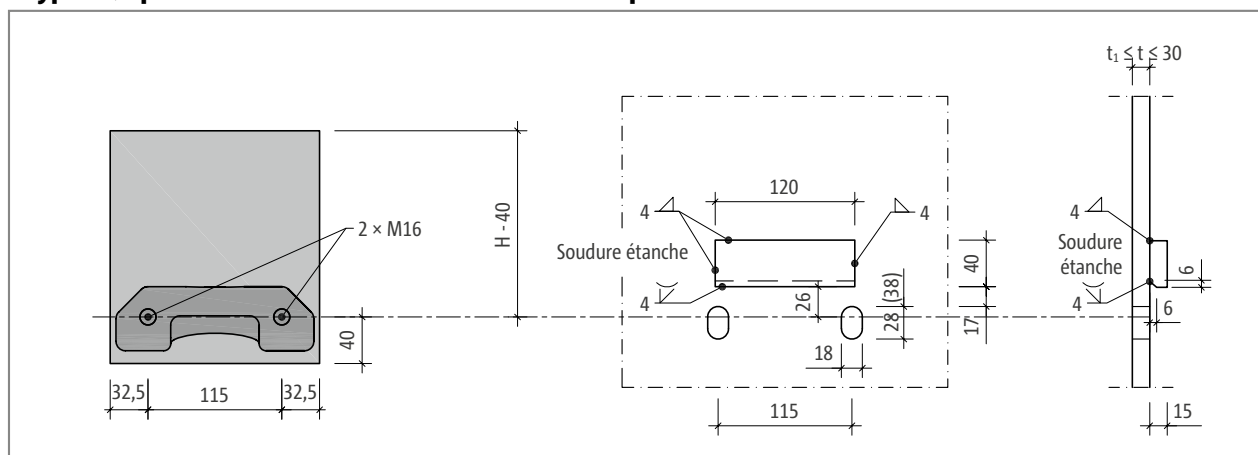
- ▶ XT type SQP : dalle (XC1), classe de résistance du béton \geq C25/30
- ▶ T type SQP : dalle (XC1), classe de résistance du béton \geq C25/30

T
type SQ

Acier – béton armé

Plaque frontale

T type SQP pour la transmission de l'effort tranchant positif



Ill. 111: Schöck Isokorb® T type SQP : construction du raccordement de plaque frontale

Le choix de l'épaisseur de la plaque frontale t dépend de l'épaisseur de plaque minimum t_1 déterminée par le planificateur de l'ouvrage porteur. En même temps, l'épaisseur de la plaque frontale t ne doit pas être supérieure à la longueur de fixation libre du Schöck Isokorb® T type SQP. Elle est de 30 mm.

i Plaque frontale

- ▶ Les trous oblongs représentés permettent de relever au maximum de 10 mm la plaque frontale. Les dimensions entre parenthèses permettent une augmentation de la tolérance à 20 mm.
- ▶ Si des forces horizontales $V_{Ed,y} > 0,342 \cdot \min. V_{Ed,z}$ parallèles au joint d'isolation apparaissent, il est également nécessaire de pourvoir la partie inférieure de la plaque frontale de trous ronds $\varnothing 18$ mm au lieu de trous oblongs pour le transfert des charges.
- ▶ Les dimensionnements extérieurs de la plaque frontale doivent être déterminés par le planificateur de l'ouvrage porteur.
- ▶ Le couple de serrage des écrous doit être stipulé dans le plan d'exécution ; le couple de serrage suivant est en vigueur :
T type SQP (tige filetée M16) : $M_r = 50$ Nm
- ▶ Les Schöck Isokorb® bétonnés doivent être mesurés sur place avant la fabrication des plaques frontales.

Tasseau à prévoir par le client | Type d'appui : sur poteaux

Tasseau à prévoir par le client

Pour la transmission des efforts tranchants de la plaque frontale prévue par le client à l'Isokorb® T type SQP, le tasseau prévu par le client est impératif ! Les plaques d'écartement livrées par Schöck servent uniquement au raccordement conforme à la hauteur entre le tasseau et le Schöck Isokorb®.

Les données suivantes concernant le tasseau prévu par le client s'appliquent aux Schöck Isokorb® XT type SQP et T type SQP. Données et remarques concernant le tasseau prévu par le client, voir page 62.

i Balcon sur appui

Les Schöck Isokorb XT type SQP et T type SQP sont conçus pour les balcons sur appuis. Ils transmettent uniquement les efforts tranchants et non les moments de flexion.

⚠ Avertissement de sécurité – appuis manquants

▶ Voir page 63.

i Liste de vérification

▶ Liste de vérification, voir page 64.