



2012

Listino prezzi

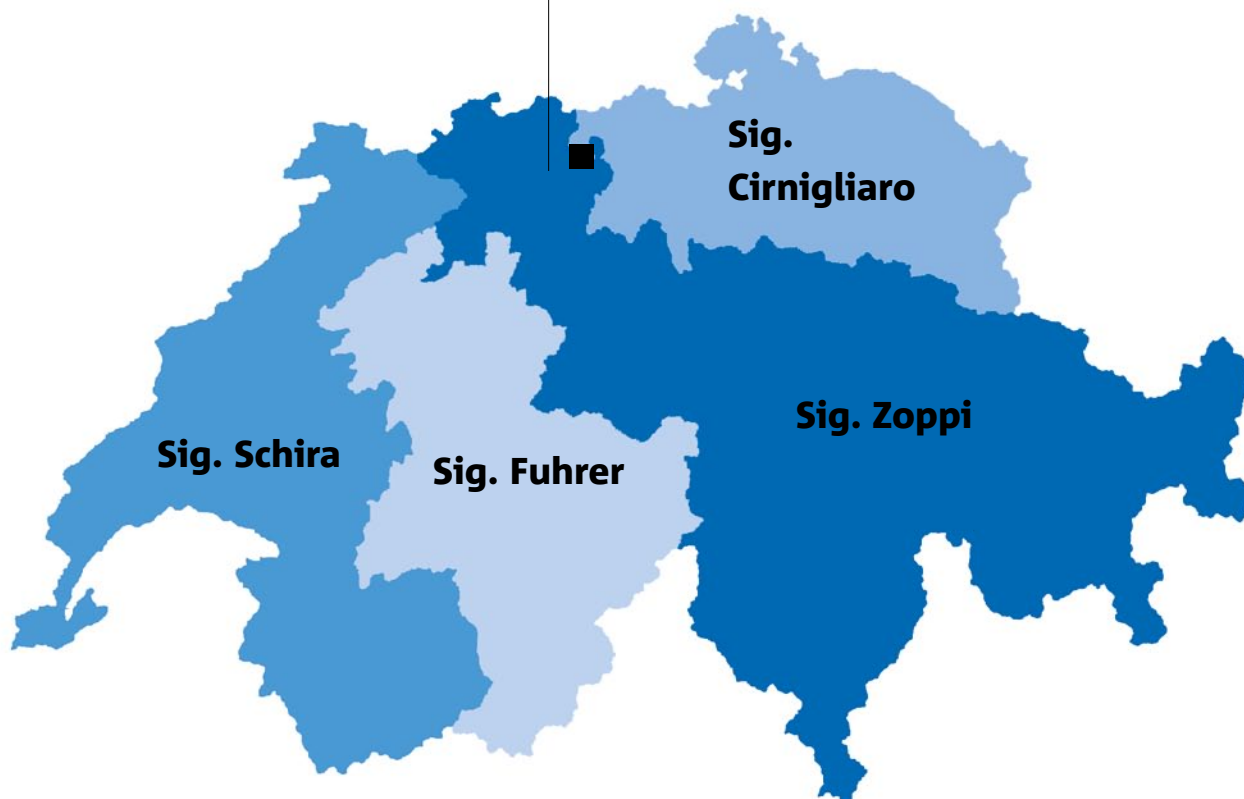
Valido da 01.01.2012

Siamo qui per voi...



Sede della società

Schöck Bauteile AG
Neumattstrasse 30
5000 Aarau
Telefono: 062 834 00 10
Fax: 062 834 00 11
E-Mail: info@schoeck-svizzera.ch



Thomas Fuhrer

Ufficio:
2504 Biel/Bienne
Telefono: 032 361 17 70
Fax: 032 361 17 71
Natel: 079 209 09 29
E-Mail: thomas.fuhrer@schoeck.com

Alain Schira

Ufficio:
1814 La Tour-de-Peilz
Telefono: 021 944 63 00
Fax: 021 944 63 01
Natel: 079 598 07 87
E-Mail: alain.schira@schoeck.com

Giuseppe Cirnigliaro

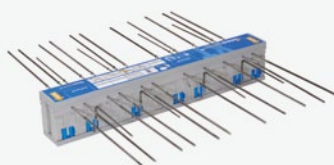
Ufficio:
8049 Zürich
Telefono: 043 366 56 83
Fax: 043 366 56 84
Natel: 079 816 53 03
E-Mail: giuseppe.cirnigliaro@schoeck.com

Alfonso Zoppi

Ufficio:
5014 Gretzenbach
Telefono: 062 849 59 03
Fax: 062 849 59 04
Natel: 079 598 07 89
E-Mail: alfonso.zoppi@schoeck.com

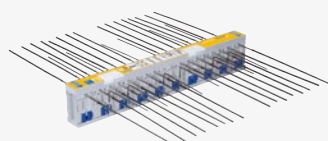
Indice, Assistenza

S. 3 - 5

**Schöck Isokorb® XT**

Spessore del materiale coibente d = 120 mm

S. 7 - 16

**Schöck Isokorb®**

Spessore del materiale coibente d = 80 mm

S. 17 - 35

**Schöck Isokorb®**

Per la costruzione in acciaio

S. 37 - 39

**Schöck Isokorb® R**

Per ristrutturazioni

S. 40 - 43

**Schöck Tronsole®**

S. 45 - 56

**Schöck ComBAR®**

S. 57 - 58

Pallettizzazione & AGB

S. 59 - 62

Assistenza

Servizio ordini centrale – per ordini e informazioni sui prezzi

Telefono: 062 834 00 10
Fax: 062 834 00 11
E-Mail: info@schoeck-svizzera.ch

Reparto di tecnica applicativa – per domande tecniche sui prodotti Schöck

Telefono: 062 834 00 10
Fax: 062 834 00 11
E-Mail: technik-ch@schoeck.com

Servizio Marketing – per richiedere prospetti, informazioni tecniche e listini prezzi

Telefono: 062 834 00 10
Fax: 062 834 00 11
E-Mail: info@schoeck-svizzera.ch

Internet

Per informazioni sul prodotto, testi per preventivi descrittivi, file CAD e programmi di dimensionamento vedi www.schoeck-svizzera.ch

I tempi di consegna

Ogni prodotto è contrassegnato da un tempo di consegna:
Tempo di consegna A: 3 - 4 giorni lavorativi dopo il ricevimento dell'ordine.
Tempo di consegna B: 5 - 6 giorni lavorativi.
Tempo di consegna C: elementi speciali ca. 8 giorni lavorativi.

I prezzi

I prezzi indicati nel listino prezzi si intendono IVA esclusa.
La validità delle nostre offerte è limitata a 30 giorni.

Costi di trasporto

Per un valore netto della merce fino a CHF 1500.- per punto di resa saranno addebitati costi di trasporto parti a CHF 90.-.
Per un valore netto della merce superiore ai CHF 1500.- per punto di resa addebiteremo il 4 % TTPCP.

Sovrapprezzo per ordini di quantità minime

Con un valore netto della merce inferiore a CHF 500.- verrà applicato un sovrapprezzo di CHF 80.-.

Assistenza

Per i progettisti

- Numero verde per ricevere assistenza tecnica
- Elaborazione di proposte di soluzione in caso di problemi di tipo statico, costruttivo e fisicotecnico
- Aiuto nella progettazione per file CAD, documentazione del prodotto, valori caratteristici fisico-tecnici
- Consulenza in loco grazie al servizio esterno di Schöck



Per gli operatori e i rappresentanti commerciali

- Consulenza personalizzata in loco per l'esecuzione dell'ordine e consulenza sul cantiere
- Istruzioni sui prodotti Schöck e fornitura dei campioni di prodotti e della documentazione di vendita
- Esecuzione dell'ordine centralizzata ed attuale grazie al "Centro di assistenza clienti" di Schöck
- Servizio logistico per la fornitura tempestiva ai cantieri



Per tutti

- Dossier di progettazione contenente tutta la documentazione attuale del prodotto
- Aiuti di progettazione online scaricabili da Internet
- CD di progettazione con programmi di dimensionamento, testi per preventivi descrittivi e file CAD
- Sito Internet: www.schoeck-svizzera.ch



Schöck non solo si impegna affinché tutti i suoi prodotti siano ecocompatibili, ma offre anche ai propri clienti una soluzione perfetta per lo smaltimento degli imballaggi.

Per il ritiro di imballaggi di spedizione potete contattare il Centro Servizi Interseroh all'indirizzo di posta elettronica servicecentertv@interseroh.com.



Schöck Isokorb® XT d = 120 mm

| Applicazione | Tipo di fabbricazione | Schöck Isokorb® Tipo | Pagina |
|---|---|--|--------|
| Balconi a sbalzo | Cantiere | | |
| | Balconi in calcestruzzo in opera | KXT | 9 |
| | Prefabbricati | | |
| | Balconi in prefabbricato completo | KXT | 9 |
| | Balconi prefabbricati | KXT | 9 |
| | | KFXT | 10 |
| Balconi a sbalzo/pensiline con: | | | |
| - differenza di livello (HV) verso il solaio interpiano | Cantiere/prefabbricati | KXT-HV | 11 |
| - differenza di livello (BV) verso il solaio interpiano | Cantiere/prefabbricati | KXT-BH | 11 |
| - raccordo a parete in cemento armato | Cantiere/prefabbricati | KXT-WO | 12 |
| | | KXT-WU | 12 |
| Balconi su pilastri | Cantiere/prefabbricati | | |
| | Balconi in calcestruzzo in opera/ prefabbricato completo/prefabbricati | QXT | 13 |
| | | QXT+QXT | 13 |
| | | QPXT | 14 |
| | | QPXT+QPXT | 14 |
| | | QPZXT | 15 |
| | | HPXT-Modulo | 15 |
| Ulteriori varianti costruttive | | | |
| Solai continui | Cantiere/prefabbricati | DXT | 16 |
| Costruzioni speciali | Tecnica applicativa Schöck Aarau | Telefono: 062 834 00 10 Fax: 062 834 00 11 E-Mail: technik-ch@schoeck.com | |

Isokorb® XT
120 mm

Schöck, in qualità di inventore e innovatore nel settore dei ponti termici per elementi costruttivi a sbalzo, rinnova in continuazione lo stato della tecnica. Abbiamo, quindi, adatto Schöck Isokorb® alle esigenze sempre più elevate di isolamento termico e acustico: in modo talmente efficace, che oggi sono già soddisfatti gli standard di domani. Il nuovo Schöck Isokorb® XT in questo modo fornisce anche per il futuro un contributo particolarmente efficace al risparmio energetico e all'isolamenti anticalpestio conseguenti. Il Schöck Isokorb® XT rappresenta quindi un efficiente elemento di isolamento termico e anticalpestio. Der Schöck Isokorb® XT stellt socon ein effizientes Wärmedämmelement con erhöhtem Trittschallschutz dar.

50 % in più di spessore del corpo isolante

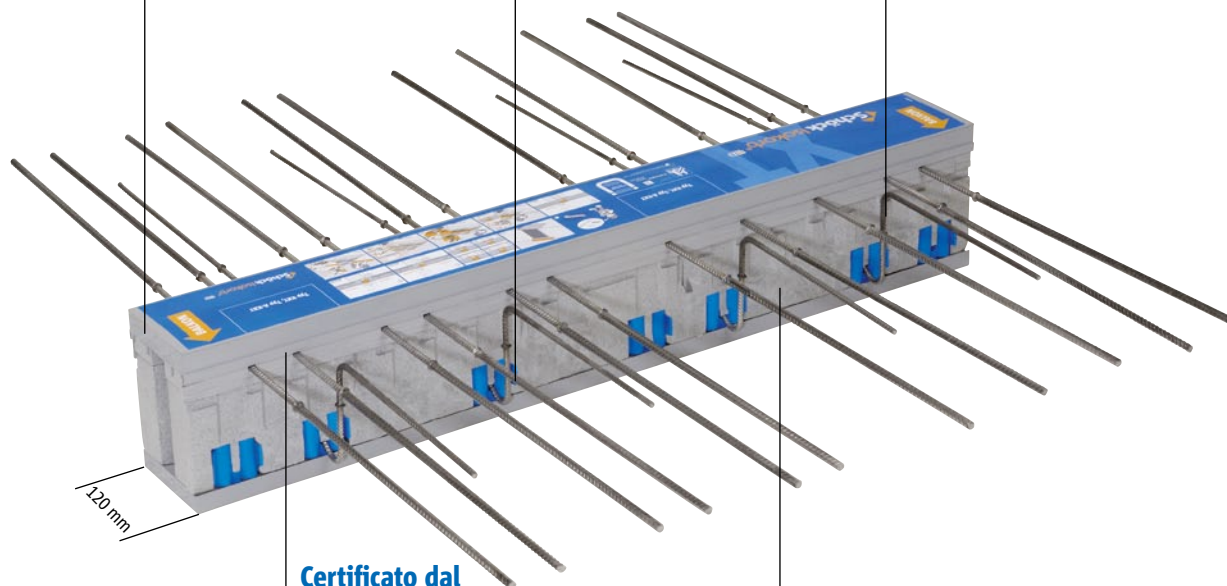
L'adattato spessore del corpo isolante non contribuisce solo a migliorare la conducibilità termica e ad aumentare la protezione anticalpestio, ma aiuta anche a mantenere costante l'isolamento termico.

Moduli di pressione ottimizzati

Schöck ha ulteriormente sviluppato l'anima di Isokorb® XT, il più volte brevettato modulo HTE. Con una sezione non modificata, nonostante l'adattato spessore di isolamento del corpo di 120 mm, e con una ricetta ottimizzata, il modulo di microcalcestruzzo ad alta resistenza rinforzato con microfibre di acciaio con Kronolith¹⁾ garantisce l'elevato isolamento termico di Schöck Isokorb® XT. In questo modo viene offerta una combinazione insuperabile di portata elevata e conducibilità termica ottimale.

Materiale isolante migliorato

Il materiale isolante del nuovo Schöck Isokorb® XT è costituito da Neopor^{®2)} ($\lambda = 0,031 \text{ W/m}\cdot\text{K}$).



Certificato dal Passivhaus Institut⁴⁾

Grazie al suo 30 % in più di coibettazione⁵⁾ anche le case passive possono essere facilmente dotate di balconi a sbalzo. Il nuovo Schöck Isokorb® XT è stato certificato come "costruzione con pochi ponti termici".

Miglioramento del 50 % dell'isolamento anticalpestio³⁾

Schöck Isokorb® XT riduce sensibilmente la trasmissione del calpestio da portici e balconi all'edificio. Si può inoltre rinunciare, in molti casi, ad ulteriori provvedimenti, come p.e. pavimentazioni galleggianti.



¹⁾ Kronolith è un marchio registrato della ditta Kronos ecochem

²⁾ Neopor® è un marchio registrato BASF

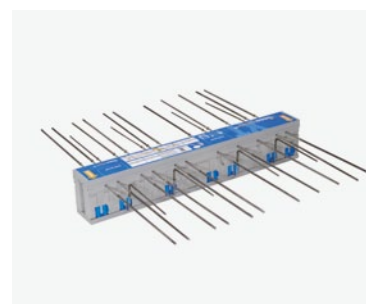
³⁾ Rispetto ai corrispondenti tipi Schöck Isokorb® con $d = 80 \text{ mm}$ con altezza 180 mm per quanto riguarda $\Delta L_{n,w}$
Per ulteriori informazioni consultare www.schoeck-schweiz.ch/de_ch/bauphysikvergleich

⁴⁾ Passivhaus Institut, Darmstadt, www.passiv.de

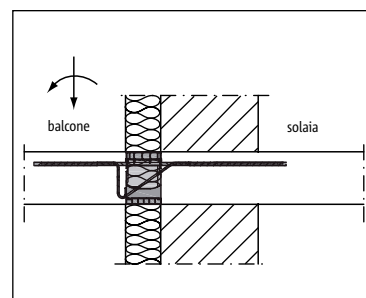
⁵⁾ Nel mezzo rispetto ai tipi KXT e QXT a confronto con i corrispondenti tipi Schöck Isokorb®K e Q con $d = 80 \text{ mm}$ per quanto riguarda R_{eq} equivalente

Schöck Isokorb® tipo KXT: Elemento isolante portante per balconi a sbalzo. L'elemento trasmette momenti flettenti e forze di taglio.

| Applicazione: balconi a sbalzo Fabbricazione: cantiere/prefabbricati Spessore del materiale coibente: 120 mm | | | | | Prezzo in CHF | |
|--|---------------------|--------------------------------|--|----------------------|---------------|--|
| Schöck Isokorb® Modello base | Lunghezza L in m | Altezza elemento H in mm | R _{eq} ²⁾ (F0 / H180) | Tempo di consegna | Prezzo/pezzo | Prezzo/pezzo con F90 ⁴⁾ Protezione antincendio |
| KXT10-CV35¹⁾ | 1,0 | 160-250 | 1,42 | B | 175,70 | 210,70 |
| KXT10-CV35-V8 | | | 1,31 | | 221,30 | 270,20 |
| KXT20-CV35¹⁾ | 1,0 | 160-250 | 1,18 | A/B ³⁾ | 239,20 | 274,10 |
| KXT20-CV35-V8 | | | 1,10 | B | 284,70 | 319,70 |
| KXT30-CV35¹⁾ | 1,0 | 160-250 | 1,00 | A/B ³⁾ | 287,20 | 322,20 |
| KXT30-CV35-V8 | | | 0,91 | B | 332,80 | 367,80 |
| KXT30-CV35-VV | | | 0,81 | | 362,80 | 397,80 |
| KXT40-CV35¹⁾ | 1,0 | 160-250 | 0,90 | A/B ³⁾ | 318,60 | 353,60 |
| KXT40-CV35-V8 | | | 0,84 | B | 364,20 | 399,20 |
| KXT40-CV35-VV | | | 0,78 | | 394,20 | 429,20 |
| KXT50-CV35¹⁾ | 1,0 | 160-250 | 0,79 | A/B ³⁾ | 381,80 | 416,70 |
| KXT50-CV35-V8 | | | 0,75 | B | 427,40 | 462,30 |
| KXT50-CV35-VV | | | 0,64 | | 457,40 | 492,30 |
| KXT60-CV35-V8 | 1,0 | 160-250 | 0,59 | A/B ³⁾ | 503,60 | 538,50 |
| KXT60-CV35-V10 | | | 0,57 | B | 517,40 | 553,20 |
| KXT60-CV35-VV | | | 0,54 | | 533,60 | 568,60 |
| KXT70-CV35-V8 | 1,0 | 160-250 | 0,56 | A/B ³⁾ | 548,10 | 583,00 |
| KXT70-CV35-V10 | | | 0,54 | B | 562,70 | 597,70 |
| KXT80-CV35-V8 | 1,0 | 160-250 | 0,51 | B | 608,30 | 643,30 |
| KXT80-CV35-V10 | | | 0,51 | | 622,90 | 657,90 |
| KXT90-CV35-V8 | 1,0 | 160-250 | 0,48 | B | 660,50 | 695,50 |
| KXT90-CV35-V10 | | | 0,48 | | 675,10 | 710,10 |
| KXT100-CV35-V8 | 1,0 | 160-250 | 0,47 | B | 718,60 | 753,50 |
| KXT100-CV35-V10 | | | 0,46 | | 733,20 | 768,20 |



Schöck Isokorb® tipo KXT



¹⁾ Il livello portante della forza trasversale V6 contenuto nel modello base KXT... non è riportato nella targhetta identificativa.

²⁾ Resistenza alla trasmissione termica equivalente in m²·K/W

³⁾ Tempo di consegna A valido per altezze 160/180/200 e senza protezione antincendio

⁴⁾ F90 ≅ R90

| Altre varianti | | Prezzo in CHF |
|------------------------------------|----------------------|---------------------------|
| | Tempo di consegna | Prezzo/pezzo |
| Copriferro CV50 (H ≥ 180mm) | B | Senza sovrapprezzo |

Schöck Isokorb® tipo KFXT: Elemento isolante portante per balconi a sbalzo. L'elemento trasmette momenti flettenti e forze di taglio. L'esecuzione in 2 parti è stata sviluppata appositamente per le speciali esigenze di stabilimenti di prefabbricazione. Per una posa rapida e un trasporto semplice dei elementi prefabbricati in cantiere.

Isokorb® XT
120 mm

| Applicazione: balconi a sbalzo Fabbricazione: cantiere/prefabbricati Spessore del materiale coibente: 120 mm | | | | | Prezzo in CHF | |
|--|---------------------|--------------------------------|------------------------------|----------------------|---------------|--|
| Schöck Isokorb® Modello base | Lunghezza L in m | Altezza elemento H in mm | $R_{eq}^{2)}$ (F0 / H180) | Tempo di consegna | Prezzo/pezzo | Prezzo/pezzo con F90 ⁴⁾ Protezione antincendio |
| KFXT20-CV35¹⁾ | 1,0 | 160-250 | 1,18 | A/B ³⁾ | 239,20 | 274,10 |
| KFXT20-CV35-V8 | | | 1,10 | B | 284,70 | 319,70 |
| KFXT30-CV35¹⁾ | 1,0 | 160-250 | 1,00 | A/B ³⁾ | 287,20 | 322,20 |
| KFXT30-CV35-V8 | | | 0,91 | B | 332,80 | 367,70 |
| KFXT40-CV35¹⁾ | 1,0 | 160-250 | 0,90 | A/B ³⁾ | 318,60 | 353,60 |
| KFXT40-CV35-V8 | | | 0,84 | B | 364,20 | 399,20 |
| KFXT50-CV35¹⁾ | 1,0 | 160-250 | 0,79 | A/B ³⁾ | 381,70 | 416,70 |
| KFXT50-CV35-V8 | | | 0,75 | B | 427,40 | 462,30 |
| KFXT70-CV35-V8 | 1,0 | 160-250 | 0,56 | A/B ³⁾ | 548,10 | 583,00 |
| KFXT70-CV35-V10 | | | 0,54 | B | 562,70 | 597,70 |

¹⁾ Il livello portante della forza trasversale V6 contenuto nel modello base KFXT... non è riportato nella targhetta identificativa.

²⁾ Resistenza alla trasmissione termica equivalente in $m^2 \cdot K/W$

³⁾ Tempo di consegna A valido per altezze 160/180/200 e senza protezione antincendio

⁴⁾ F90 $\hat{=}$ R90

| Altre varianti | Prezzo in CHF | |
|--|----------------------|---------------------------|
| | Tempo di consegna | Prezzo/ pezzo |
| Copriferro CV50 (H \geq 180mm) | B | Senza sovrapprezzo |

Attenzione:

Per assegnare in maniera univoca gli elementi superiori ed inferiori e distinguere facilmente i singoli tipi, ad ogni elemento viene assegnato un colore (Elemento superiore ed inferiore):

Schöck Isokorb® tipo KFXT 20 verde

Schöck Isokorb® tipo KFXT 30 blu

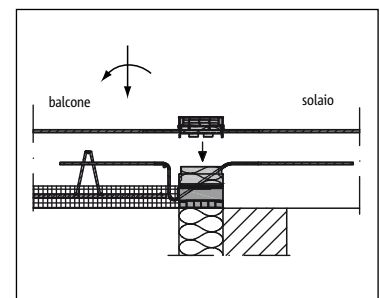
Schöck Isokorb® tipo KFXT 40 rosso

Schöck Isokorb® tipo KFXT 50 bianco

Schöck Isokorb® tipo KFXT 70 arancione



Schöck Isokorb® tipo KFXT 



Schöck Isokorb® Tipo KXT-HV, KXT-BH



Gruppo di prodotto 39

Schöck Isokorb® tipo KXT-HV/KXT-BH: elemento termoisolante portante per balconi a sbalzo con differenza di livello verso il solaio interpiano interno. L'elemento trasmette momenti flettenti e forze di taglio.

HV = il balcone è più basso rispetto al solaio interpiano, BH = il balcone è più alto rispetto al solaio interpiano.

| Applicazione: differenza di livello – Fabbricazione: cantiere/pre-fabbricati – Spessore del materiale coibente: 120 mm | | | | | Prezzo in CHF | |
|--|---------------------|--------------------------------|------------------------------|----------------------|---------------|--|
| Schöck Isokorb® Modello base | Lunghezza L in m | Altezza elemento H in mm | $R_{eq}^{1)}$ (F0 / H180) | Tempo di consegna | Prezzo/pezzo | Prezzo/pezzo con F90 ²⁾ Protezione antincendio |
| KXT20-HV10-CV35 | 1,0 | 160-250 | 1,23 | B | 348,50 | 385,90 |
| KXT20-HV15-CV35 | | | | | | |
| KXT20-HV20-CV35 | | | | | | |
| KXT30-HV10-CV35 | 1,0 | 160-250 | 0,97 | B | 421,90 | 459,40 |
| KXT30-HV15-CV35 | | | | | | |
| KXT30-HV20-CV35 | | | | | | |
| KXT50-HV10-CV35 | 1,0 | 160-250 | 0,77 | B | 552,30 | 589,70 |
| KXT50-HV15-CV35 | | | | | | |
| KXT50-HV20-CV35 | | | | | | |
| KXT60-HV10-CV35 | 1,0 | 160-250 | 0,54 | B | 661,80 | 699,30 |
| KXT60-HV15-CV35 | | | | | | |
| KXT60-HV20-CV35 | | | | | | |
| KXT60-HV10-CV35-V8 | 1,0 | 160-250 | 0,53 | B | 710,70 | 748,80 |
| KXT60-HV15-CV35-V8 | | | | | | |
| KXT60-HV20-CV35-V8 | | | | | | |

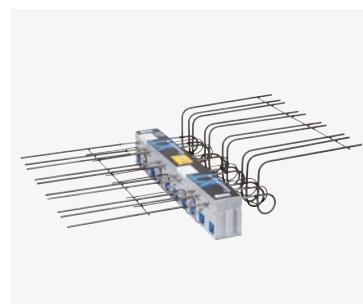
¹⁾ Resistenza alla trasmissione termica equivalente in m²-K/W

²⁾ F90 ≅ R90

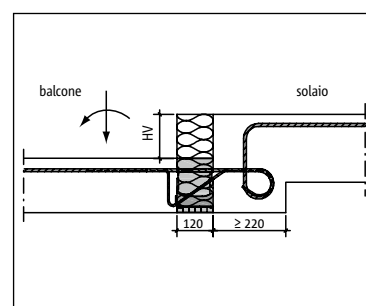
| Applicazione: differenza di livello – Fabbricazione: cantiere/pre-fabbricati – Spessore del materiale coibente: 120 mm | | | | | Prezzo in CHF | |
|--|---------------------|--------------------------------|------------------------------|----------------------|---------------|--|
| Schöck Isokorb® Modello base | Lunghezza L in m | Altezza elemento H in mm | $R_{eq}^{1)}$ (F0 / H180) | Tempo di consegna | Prezzo/pezzo | Prezzo/pezzo con F90 ²⁾ Protezione antincendio |
| KXT20-BH10-CV35 | 1,0 | 160-250 | 1,23 | B | 348,50 | 385,90 |
| KXT20-BH15-CV35 | | | | | | |
| KXT20-BH20-CV35 | | | | | | |
| KXT30-BH10-CV35 | 1,0 | 160-250 | 0,97 | B | 421,90 | 459,40 |
| KXT30-BH15-CV35 | | | | | | |
| KXT30-BH20-CV35 | | | | | | |
| KXT50-BH10-CV35 | 1,0 | 160-250 | 0,77 | B | 552,30 | 589,70 |
| KXT50-BH15-CV35 | | | | | | |
| KXT50-BH20-CV35 | | | | | | |
| KXT60-BH10-CV35 | 1,0 | 160-250 | 0,54 | B | 661,80 | 699,30 |
| KXT60-BH15-CV35 | | | | | | |
| KXT60-BH20-CV35 | | | | | | |
| KXT60-BH10-CV35-V8 | 1,0 | 160-250 | 0,53 | B | 710,70 | 748,80 |
| KXT60-BH15-CV35-V8 | | | | | | |
| KXT60-BH20-CV35-V8 | | | | | | |

¹⁾ Resistenza alla trasmissione termica equivalente in m²-K/W

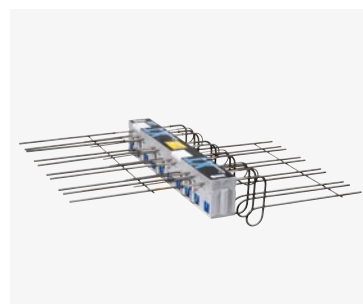
²⁾ F90 ≅ R90



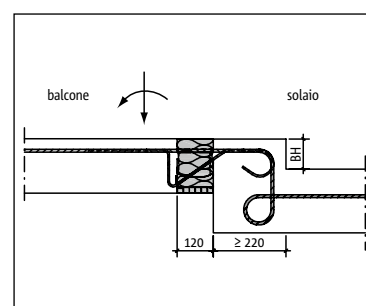
Schöck Isokorb® tipo KXT-HV



HV 10 ≅ 100 mm differenza di livello
HV 15 ≅ 150 mm differenza di livello
HV 20 ≅ 200 mm differenza di livello



Schöck Isokorb® tipo KXT-BH



BH 10 ≅ 100 mm differenza di livello
BH 15 ≅ 150 mm differenza di livello
BH 20 ≅ 200 mm differenza di livello

Isokorb® XT
120 mm

Schöck Isokorb® Tipo KXT-WO, KXT-WU



Gruppo di prodotto 39

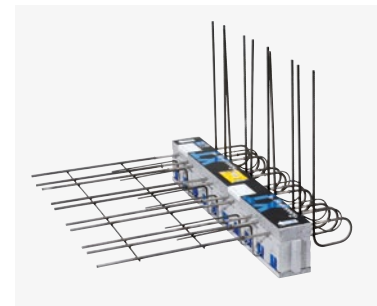
Schöck Isokorb® tipo KXT-WO/KXT-WU: elemento termoisolato portante per balconi a sbalzo con raccordo a pareti in cemento armato. L'elemento trasmette momenti flettenti e forze di taglio. L'armatura viene fissata alla parete verso l'alto (WO) o verso il basso (WU).

Isokorb® XT
120 mm

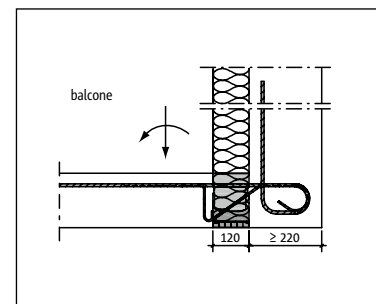
| Applicazione: connessione a parete – Fabbricazione: cantiere/pre-fabbricati – Spessore del materiale coibente: 120 mm | | | | | Prezzo in CHF | |
|---|------------------|--------------------------|---------------------------|-------------------|---------------|---|
| Schöck Isokorb® Modello base | Lunghezza L in m | Altezza elemento H in mm | $R_{eq}^{1)}$ (F0 / H180) | Tempo di consegna | Prezzo/pezzo | Prezzo/pezzo con F90 ²⁾ Protezione antincendio |
| KXT20-WO-CV35 | 1,0 | 160-250 | 1,23 | B | 348,50 | 385,90 |
| KXT30-WO-CV35 | 1,0 | 160-250 | 0,97 | B | 421,90 | 459,40 |
| KXT50-WO-CV35 | 1,0 | 160-250 | 0,77 | B | 552,30 | 589,70 |
| KXT60-WO-CV35 | 1,0 | 160-250 | 0,54 | B | 661,80 | 699,30 |
| KXT60-WO-CV35-V8 | 1,0 | 160-250 | 0,53 | B | 710,10 | 748,80 |

¹⁾ Resistenza alla trasmissione termica equivalente in $m^2 \cdot K/W$

²⁾ F90 \approx R90



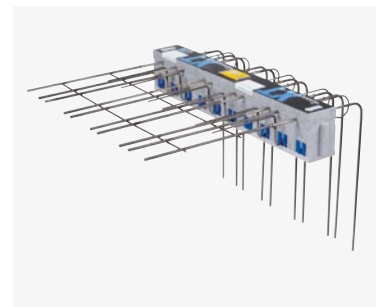
Schöck Isokorb® tipo KXT-WO



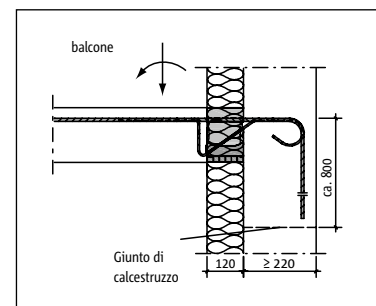
| Applicazione: connessione a parete – Fabbricazione: cantiere/pre-fabbricati – Spessore del materiale coibente: 120 mm | | | | | Prezzo in CHF | |
|---|------------------|--------------------------|---------------------------|-------------------|---------------|---|
| Schöck Isokorb® Modello base | Lunghezza L in m | Altezza elemento H in mm | $R_{eq}^{1)}$ (F0 / H180) | Tempo di consegna | Prezzo/pezzo | Prezzo/pezzo con F90 ²⁾ Protezione antincendio |
| KXT20-WU-CV35 | 1,0 | 160-250 | 1,23 | B | 348,50 | 385,90 |
| KXT30-WU-CV35 | 1,0 | 160-250 | 0,97 | B | 421,90 | 459,40 |
| KXT50-WU-CV35 | 1,0 | 160-250 | 0,77 | B | 552,30 | 589,70 |
| KXT60-WU-CV35 | 1,0 | 160-250 | 0,54 | B | 661,80 | 699,30 |
| KXT60-WU-CV35-V8 | 1,0 | 160-250 | 0,53 | B | 710,10 | 748,80 |

¹⁾ Resistenza alla trasmissione termica equivalente in $m^2 \cdot K/W$

²⁾ F90 \approx R90



Schöck Isokorb® tipo KXT-WU



| Altre varianti | | Prezzo in CHF |
|--|-------------------|---------------------------|
| | | Prezzo/ pezzo |
| | Tempo di consegna | |
| Copriferro CV50 (H \geq 180mm) | B | Senza sovrapprezzo |

Le soluzioni per i livelli di carico e per le geometrie degli elementi costruttivi rappresentati possono essere realizzate, se staticamente e strutturalmente possibile, come costruzioni speciali.

Schöck Isokorb® Tipo QXT, QXT+QXT

Gruppo di prodotto 39

Schöck Isokorb® tipo QXT: Elemento isolante portante per balconi su pilastri e piastre della loggia. Elemento per la trasmissione di forze di taglio positive.

| Applicazione: Balconi su pilastri/solette di loggia Fabbricazione: cantiere/prefabbricati Spessore del materiale coibente: 120 mm | | | | | Prezzo in CHF | |
|---|---------------------|--------------------------------|------------------------------|----------------------|---------------|--|
| Schöck Isokorb® Modello base | Lunghezza L in m | Altezza elemento H in mm | $R_{eq}^{1)}$ (F0 / H180) | Tempo di consegna | Prezzo/pezzo | Prezzo/pezzo con F90 ²⁾ Protezione antincendio |
| QXT10 | 1,0 | 160-250 | 1,90 | A/B ³⁾ | 130,40 | 167,80 |
| QXT20 | 1,0 | 160-250 | 1,84 | A/B ³⁾ | 138,60 | 176,10 |
| QXT30 | 1,0 | 160-250 | 1,71 | A/B ³⁾ | 154,90 | 192,70 |
| QXT40 | 1,0 | 160-250 | 1,60 | B | 163,00 | 200,50 |
| QXT60 | 1,0 | 160-250 ²⁾ | 1,49 | B | 176,20 | 213,70 |
| QXT70 | 1,0 | 170-250 ²⁾ | 1,43 | B | 220,30 | 257,70 |
| QXT80 | 1,0 | 170-250 ²⁾ | 1,27 | B | 240,90 | 278,40 |
| QXT90 | 1,0 | 170-250 ²⁾ | 1,14 | B | 265,70 | 303,10 |

¹⁾ Resistenza alla trasmissione termica equivalente in $m^2 \cdot K/W$

²⁾ In base alla costruzione, per F90 (\cong R90) è necessario uno spessore minimo della soletta più grande (vedi tabella in basso).

³⁾ Alla pagina www.schoeck.ag è disponibile un elenco dei valori caratteristici fisico-tecnici in materia di edilizia per tutti i tipi

⁴⁾ F90 \cong R90

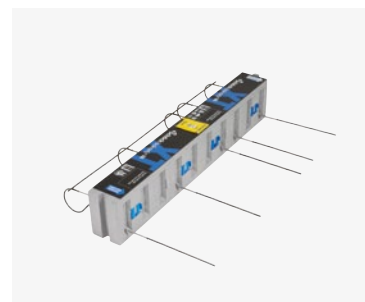
| Altezza elemento minimo per F 90 | |
|----------------------------------|--------------------|
| Schöck Isokorb® Modello base | min H F90 in mm |
| QXT60 | 170 |
| QXT70 - QXT90 | 180 |

Schöck Isokorb® tipo QXT+QXT: Elemento isolante portante per balconi su pilastri e piastre della loggia. Mediante le barre portanti, che si sviluppano incrociate, è possibile trasmettere forze di taglio positive e negative.

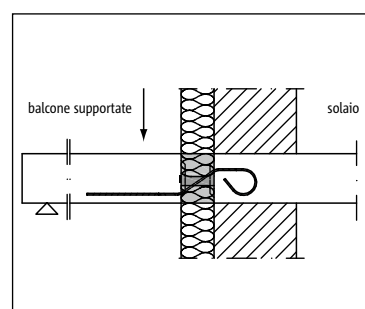
| Applicazione: Balconi su pilastri/solette di loggia Fabbricazione: cantiere/prefabbricati Spessore del materiale coibente: 120 mm | | | | | Prezzo in CHF | |
|---|---------------------|--------------------------------|------------------------------|----------------------|---------------|--|
| Schöck Isokorb® Modello base | Lunghezza L in m | Altezza elemento H in mm | $R_{eq}^{1)}$ (F0 / H180) | Tempo di consegna | Prezzo/pezzo | Prezzo/pezzo con F90 ²⁾ Protezione antincendio |
| QXT10+QXT10 | 1,0 | 160-250 | 1,60 | B | 183,30 | 220,80 |
| QXT20+QXT20 | 1,0 | 160-250 | 1,51 | B | 206,70 | 244,20 |
| QXT30+QXT30 | 1,0 | 160-250 | 1,35 | B | 217,50 | 254,90 |
| QXT40+QXT40 | 1,0 | 160-250 | 1,22 | B | 250,00 | 287,40 |

¹⁾ Resistenza alla trasmissione termica equivalente in $m^2 \cdot K/W$

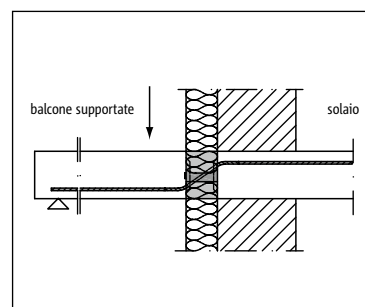
²⁾ F90 \cong R90



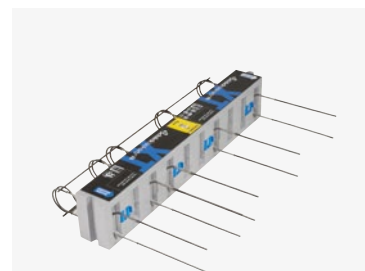
Schöck Isokorb® tipo QXT 
forza di taglio positiva



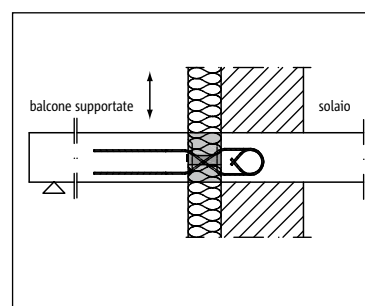
QXT10 fino a QXT40



QXT60 fino a QXT90



Schöck Isokorb® tipo QXT+QXT 
forza di taglio positiva e negativa



Isokorb® XT
120 mm

Schöck Isokorb® Tipo QPXT, QPXT+QPXT

Gruppo di prodotto 39

Schöck Isokorb® tipo QPXT: elemento termoisolante portante per balconi su pilastri e solette di loggia. L'elemento trasmette forze di taglio positive con punte di carico puntuali.

Isokorb® XT
120 mm

| Applicazione: balconi su pilastri/solette di loggia Fabbricazione: cantiere/prefabbricati Spessore del materiale coibente: 120 mm | | | | | Prezzo in CHF | |
|---|----------------------|--------------------------------|-----------------------------------|----------------------|---------------|--|
| Schöck Isokorb® Modello base | Lunghezza L in mm | Altezza elemento H in mm | $R_{eq}^{1)}$ ($F_0 / H180$) | Tempo di consegna | Prezzo/pezzo | Prezzo/pezzo con F90 ²⁾ Protezione antincendio |
| QPXT10 | 300 | 180-250 ²⁾ | 1,00 | B | 100,70 | 124,10 |
| QPXT20 | 400 | 180-250 ²⁾ | 0,92 | B | 148,70 | 172,10 |
| QPXT30 | 500 | 180-250 ²⁾ | 0,87 | B | 184,50 | 207,90 |
| QPXT40 | 300 | 190-250 ²⁾ | 0,79 | B | 155,40 | 178,90 |
| QPXT50 | 400 | 190-250 ²⁾ | 0,74 | B | 178,20 | 201,60 |
| QPXT60 | 300 | 200-250 ²⁾ | 0,64 | B | 178,20 | 201,60 |
| QPXT70 | 400 | 200-250 ²⁾ | 0,65 | B | 255,60 | 279,00 |
| QPXT75 | 400 | 200-250 ²⁾ | 0,59 | B | 267,00 | 290,40 |
| QPXT100 | 500 | 200-250 ²⁾ | 0,55 | B | 293,00 | 316,50 |

¹⁾ Resistenza alla trasmissione termica equivalente in $m^2 \cdot K/W$

²⁾ In base alla costruzione per F90 è necessaria una maggiore altezza minima dell'elemento (vedi seguente tabella).

³⁾ F90 \triangleq R90

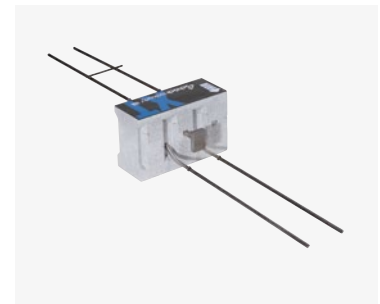
| Altezza elemento minimo per F 90 | |
|----------------------------------|--------------------|
| Schöck Isokorb® Modello base | min H F90 in mm |
| QPXT10 - QPXT30 | 190 |
| QPXT40 - QPXT50 | 200 |
| QPXT60 - QPXT100 | 210 |

Schöck Isokorb® tipo QPXT+QPXT: elemento termoisolante portante per balconi su pilastri e solette di loggia. L'elemento trasmette forze di taglio positive e negative con punte di carico puntuali.

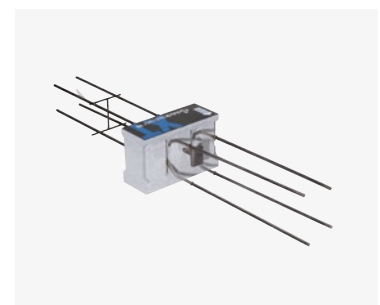
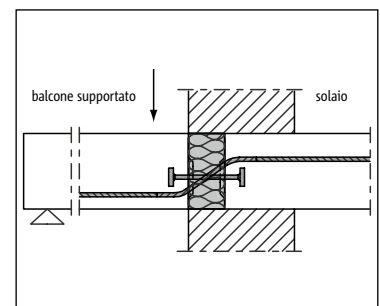
| Applicazione: balconi su pilastri/solette di loggia Fabbricazione: cantiere/prefabbricati Spessore del materiale coibente: 120 mm | | | | | Prezzo in CHF | |
|---|----------------------|--------------------------------|-----------------------------------|----------------------|---------------|--|
| Schöck Isokorb® Modello base | Lunghezza L in mm | Altezza elemento H in mm | $R_{eq}^{1)}$ ($F_0 / H180$) | Tempo di consegna | Prezzo/pezzo | Prezzo/pezzo con F90 ²⁾ Protezione antincendio |
| QPXT10+QPXT10 | 300 | 190-250 | 0,76 | B | 119,40 | 151,30 |
| QPXT40+QPXT40 | 300 | 200-250 | 0,59 | B | 194,00 | 217,50 |
| QPXT60+QPXT60 | 300 | 210-250 | 0,47 | B | 219,10 | 242,60 |
| QPXT70+QPXT70 | 400 | 210-250 | 0,46 | B | 342,00 | 365,50 |

¹⁾ Resistenza alla trasmissione termica equivalente in $m^2 \cdot K/W$

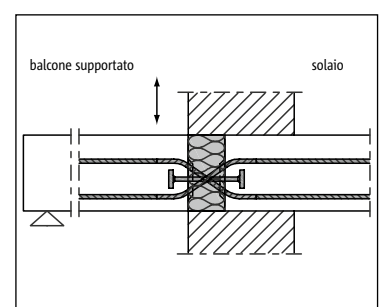
²⁾ F90 \triangleq R90



Schöck Isokorb® tipo QPXT
forza di taglio positiva



Schöck Isokorb® tipo QPXT+QPXT
forza di taglio positiva e negativa



Schöck Isokorb Tipo® QPZXT, HPXT-Modul

Gruppo di prodotto 39

Schöck Isokorb® tipo QPZXT: elemento termoisolante portante per solette di loggia. Elemento aggiuntivo senza reggispinta per la trasmissione senza confinamento di forze di taglio positive.

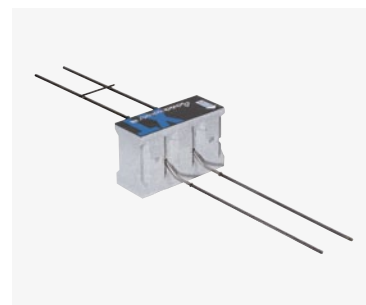
| Applicazione: solette di loggia – Fabbricazione: cantiere/prefabbricati – Spessore del materiale coibente: 120 mm | | | | | Prezzo in CHF | |
|---|-------------------|--------------------------|---------------------------|-------------------|---------------|---|
| Schöck Isokorb® Modello base | Lunghezza L in mm | Altezza elemento H in mm | $R_{eq}^{1)}$ (F0 / H180) | Tempo di consegna | Prezzo/pezzo | Prezzo/pezzo con F90 Protezione antincendio |
| QPZXT10 | 300 | 180-250 ²⁾ | 1,55 | B | 66,30 | 89,80 |
| QPZXT40 | 300 | 190-250 ²⁾ | 1,24 | B | 108,40 | 131,80 |
| QPZXT60 | 300 | 200-250 ²⁾ | 1,01 | B | 131,20 | 154,60 |
| QPZXT75 | 400 | 200-250 ²⁾ | 0,92 | B | 179,70 | 203,10 |

¹⁾ Resistenza alla trasmissione termica equivalente in $m^2 \cdot K/W$

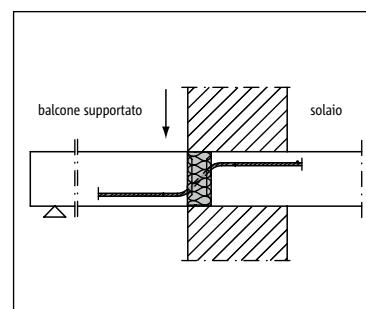
²⁾ In base alla costruzione per F90 è necessaria una maggiore altezza minima dell'elemento (vedi seguente tabella).

³⁾ F90 \approx R90

| Altezza elemento minimo per F 90 | |
|----------------------------------|-----------------|
| Schöck Isokorb® Modello base | min H F90 in mm |
| QPZXT10 | 190 |
| QPZXT40 | 200 |
| QPZXT60 | 210 |
| QPZXT75 | 210 |



Schöck Isokorb® tipo QPZXT
forza di taglio positiva

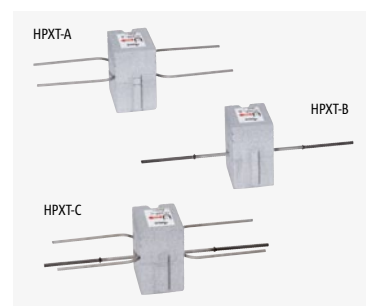


Isokorb® XT
120 mm

Schöck Isokorb® tipo modulo HPXT: elemento termoisolante portante per la trasmissione di forze orizzontali in base al piano parallelo è/o verticale alla zona del isolamento. Come aggiunta a raccordi di linee (p.e. tipo KXT, tipo QXT).

| Applicazione: solette di loggia – Fabbricazione: cantiere/prefabbricati – Spessore del materiale coibente: 120 mm | | | | | Prezzo in CHF | | |
|---|---|--------------------|-------------------|--------------------------|-------------------|---------------|---|
| Schöck Isokorb® Modello base | Forza orizzontale o livello di isolamento | | Lunghezza L in mm | Altezza elemento H in mm | Tempo di consegna | Prezzo/pezzo | Prezzo/pezzo con F90 ¹⁾ Protezione antincendio |
| | Parallelamente | Perpendicolarmente | | | | | |
| HPXT-A | X | | 150 | 160-250 | B | 74,80 | 118,60 |
| HPXT-B | | X | 150 | 160-250 | B | 57,30 | 101,00 |
| HPXT-C | X | X | 150 | 160-250 | B | 106,20 | 150,00 |

¹⁾ F90 \approx R90



Schöck Isokorb® tipo modulo HPXT
Elemento complementare

Schöck Isokorb® Tipo DXT

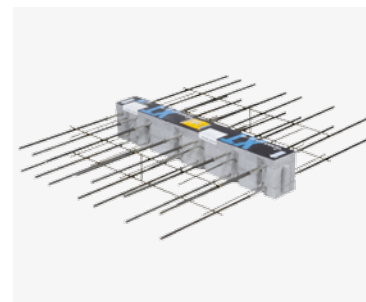
Gruppo di prodotto 39

Schöck Isokorb® tipo DXT: Elemento termoisolante portante per pannelli del solaio continui. Tramite gli strati d'armatura simmetrici, questo elemento trasmette le forze trasversali positive e negative e i momenti flettenti.

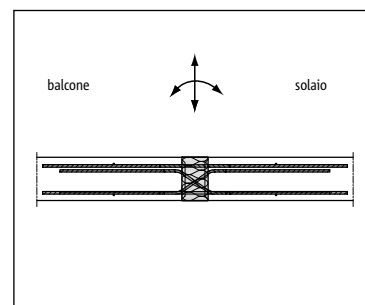
Isokorb® XT
120 mm

| Applicazione: Solai continui Fabbricazione: cantiere – Spessore del materiale coibente: 120 mm | | | | Prezzo in CHF | |
|---|---------------------|-----------------------------|----------------------|---------------|--|
| Schöck Isokorb® Modello base | Lunghezza L in m | Altezza elemento H in mm | Tempo di consegna | Prezzo/pezzo | Prezzo/pezzo con F90 ¹⁾ Protezione antincendio |
| DXT30-CV35-VV6 | 1,0 | 160-250 | B | 407,80 | 442,80 |
| DXT30-CV35-VV8 | | 170-250 | | 484,60 | 519,60 |
| DXT30-CV35-VV10 | | 180-250 | | 538,10 | 573,00 |
| DXT50-CV35-VV6 | 1,0 | 160-250 | B | 510,50 | 545,50 |
| DXT50-CV35-VV8 | | 170-250 | | 587,40 | 622,30 |
| DXT50-CV35-VV10 | | 180-250 | | 640,80 | 675,80 |
| DXT70-CV35-VV6 | 1,0 | 160-250 | B | 661,00 | 651,90 |
| DXT70-CV35-VV8 | | 170-250 | | 693,80 | 728,70 |
| DXT70-CV35-VV10 | | 180-250 | | 747,10 | 782,00 |
| DXT90-CV35-VV6 | 1,0 | 160-250 | B | 719,00 | 754,00 |
| DXT90-CV35-VV8 | | 170-250 | | 793,90 | 830,80 |
| DXT90-CV35-VV10 | | 180-250 | | 849,20 | 884,10 |

¹⁾ F90 ≙ R90



Schöck Isokorb® tipo DXT



| Altre varianti | | Prezzo in CHF |
|-------------------------------------|----------------------|---------------------------|
| | Tempo di consegna | Prezzo/ pezzo |
| Copriferro CV50 (H ≥ 200 mm) | B | Senza sovrapprezzo |

Schöck Isokorb® d = 80 mm

| Applicazione | Tipo di fabbricazione | Schöck Isokorb® tipo | Pagina |
|--|---------------------------------------|--|----------|
| Balconi a sbalzo | Cantiere | K | 19 |
| | | K110 e K150 | 20 |
| | | KP | 20 |
| | | K-Eck | 21 |
| | Prefabbricati | K | 19 |
| | | K | 19 |
| | | KF | 22 |
| Balconi a sbalzo/pensiline con: | | | |
| - differenza di livello (HV) verso il solaio interpiano | Cantiere/prefabbricati | K-HV | 23 |
| - differenza di livello (BV) verso il solaio interpiano | Cantiere/prefabbricati | K-BH | 23 |
| - raccordo a parete in cemento armato | Cantiere/prefabbricati | K-WO K-WU | 24 24 |
| - differenza di livello (HV)/(BH) verso il solaio interpiano | Cantiere/prefabbricati | K-A | 25 |
| Balconi su pilastri/solette logge | Cantiere/prefabbricati | Q | 26 |
| | | Q+Q | 26 |
| | | QP | 27 |
| | | QP+QP | 27 |
| | | QPZ | 28 |
| | | V | 28 |
| | | Q-A | 29 |
| | | HP-Modulo | 30 |
| | | EQ-Modulo | 30 |
| | | H-Ancoraggio orizzontale | 30 |
| Altre varianti costruttive | Cantiere/prefabbricati | O | 31 |
| | | F | 31 |
| | | A | 32 |
| | | D | 32 |
| | | S | 33 |
| | | W | 33 |
| | | KS | 34 |
| Balconi a sbalzo in acciaio | Cantiere/carpenteria in acciaio | KS | 34 |
| Balconi in acciaio su pilastri | Cantiere/carpenteria in acciaio | QS | 34 |
| Balconi in legno a sbalzo | Cantiere/carpenteria | KSH | 35 |
| Balconi in legno supportati | Cantiere/carpenteria | QSH | 35 |
| Costruzioni speciali | Schöck Anwendungstechnik Aarau | Telefono: 062 834 00 10 Fax: 062 834 00 11 E-Mail: technik-ch@schoeck.com | |

Isokorb®
80 mm

Il Schöck Isokorb® con modulo HTE, con il suo spessore del corpo isolante di 80 mm, offre un'ottima coibentazione, sicurezza garantita ed economicità. Rappresenta anche una buona protezione contro i ponti termici per gli elementi costruttivi a sbalzo, cioè viene sensibilmente ridotto il rischio di danni alla costruzione e di formazione di muffa

Il segreto sta nel reggispinta - il modulo HTE. In questo caso HTE sta per Hoch-Therm-Effizient (altamente efficace dal punto di vista termico) Il reggispinta è costituito da microcalcestruzzo ad alta resistenza rinforzato con microfibre d'acciaio. Oltre ai vantaggi statici e fisico-tecnici in materia di edilizia, il reggispinta offre anche evidenti vantaggi di montaggio. Perciò l'Isokorb® con modulo HTE non ha più alcun reggispinta sporgente che potrebbe ostacolare l'infilamento nell'armatura. Esso è quindi agevole da montare e consente una perfetta maneggevolezza in cantiere.

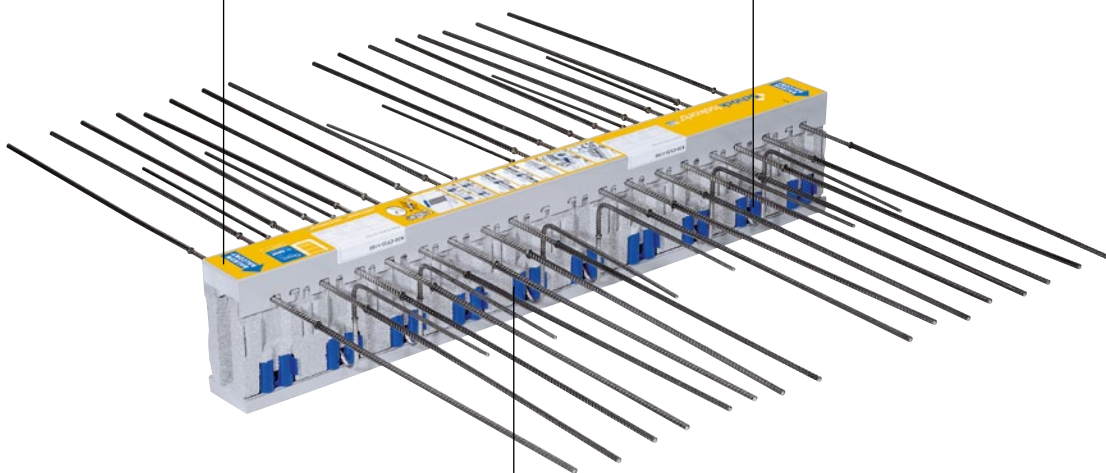
Isokorb®
80 mm

Ottima coibentazione

Grazie al reggispinta modulo HTE e contenuto dell'armatura minimizzato.

Sicurezza garantita

Il modulo HTE di microcalcestruzzo ad alta resistenza è stato perfezionato nel corso di uno sviluppo triennale, mediante numerose prove statiche, dinamiche e fisico-tecniche in materia di edilizia. La certificazione del DIBt garantisce la sua sicurezza.

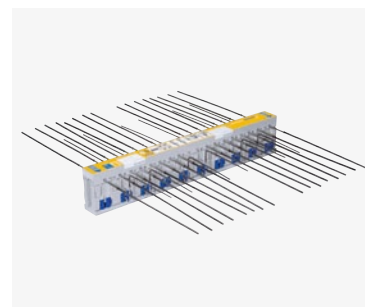


Elevata economicità

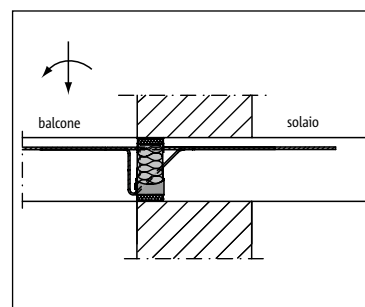
Reggispinta integrato a livello Non rimane agganciato nulla durante il montaggio in cantiere o nello stabilimento di prefabbricazione. Per progressi costruttivi più un'ottima coibentazione.

Schöck Isokorb® tipo K: Elemento isolante portante per balconi a sbalzo. L'elemento trasmette momenti flettenti e forze di taglio.

| Applicazione: balconi a sbalzo – Fabbricazione: cantiere/prefabbricati – spess. del materiale coibente: 80 mm | | | | | Prezzo in CHF | |
|---|------------------|--------------------------|---|-------------------|---------------|---|
| Schöck Isokorb® Modello base | Lunghezza L in m | Altezza elemento H in mm | R _{eq} ²⁾ (F0 / H180) | Tempo di consegna | Prezzo/pezzo | Prezzo/pezzo con F90 ⁴⁾ Protezione antincendio |
| K10-CV35¹⁾ | 1,0 | 160-250 | 1,09 | B | 178,90 | 214,30 |
| K10-CV35-V8 | | | 0,90 | | 217,70 | 252,00 |
| K20-CV35¹⁾ | 1,0 | 160-250 | 0,88 | A/B ³⁾ | 227,00 | 260,10 |
| K20-CV35-V8 | | | 0,78 | B | 270,30 | 303,40 |
| K30-CV35¹⁾ | 1,0 | 160-250 | 0,69 | A/B ³⁾ | 253,10 | 283,90 |
| K30-CV35-V8 | | | 0,61 | B | 293,30 | 324,00 |
| K30-CV35-V10 | | | 0,54 | | 306,20 | 336,90 |
| K40-CV35¹⁾ | 1,0 | 160-250 | 0,64 | A/B ³⁾ | 281,00 | 311,70 |
| K40-CV35-V8 | | | 0,57 | B | 321,20 | 351,90 |
| K40-CV35-V10 | | | 0,53 | | 334,00 | 364,80 |
| K40-CV35-VV | | | 0,50 | | 347,60 | 378,40 |
| K50-CV35¹⁾ | 1,0 | 160-250 | 0,56 | A/B ³⁾ | 336,60 | 366,10 |
| K50-CV35-V8 | | | 0,51 | B | 376,80 | 407,60 |
| K50-CV35-V10 | | | 0,48 | | 389,60 | 420,70 |
| K50-CV35-VV | | | 0,44 | | 403,30 | 434,00 |
| K60-CV35¹⁾ | 1,0 | 160-250 | 0,39 | A/B ³⁾ | 372,50 | 400,90 |
| K60-CV35-V8 | | | 0,39 | B | 409,60 | 438,00 |
| K60-CV35-V10 | | | 0,38 | | 421,50 | 449,90 |
| K60-CV35-VV | | | 0,34 | | 434,00 | 462,40 |
| K70-CV35¹⁾ | 1,0 | 160-250 | 0,37 | A/B ³⁾ | 409,20 | 437,60 |
| K70-CV35-V8 | | | 0,37 | B | 446,30 | 474,70 |
| K70-CV35-V10 | | | 0,36 | | 458,20 | 486,60 |
| K70-CV35-VV | | | 0,33 | | 470,70 | 499,10 |
| K80-CV35-V8 | 1,0 | 160-250 | 0,35 | B | 495,00 | 523,40 |
| K80-CV35-V10 | | | 0,35 | | 506,90 | 535,30 |
| K80-CV35-VV | | | 0,33 | | 519,40 | 547,80 |
| K90-CV35-V8 | 1,0 | 160-250 | 0,34 | B | 537,60 | 566,00 |
| K90-CV35-V10 | | | 0,34 | | 549,50 | 577,90 |
| K90-CV35-VV | | | 0,32 | | 562,10 | 590,40 |
| K100-CV35-V8 | 1,0 | 160-250 | 0,33 | B | 585,00 | 613,40 |
| K100-CV35-V10 | | | 0,32 | | 596,90 | 625,30 |
| K100-CV35-VV | | | 0,30 | | 609,40 | 637,80 |



Schöck Isokorb® tipo K 



Isokorb®
80 mm

¹⁾ Il livello portante della forza trasversale V6 contenuto nel modello base K... non è riportato nella targhetta identificativa.

²⁾ Resistenza alla trasmissione termica equivalente in m²·K/W

³⁾ Tempo di consegna A valido per altezze 160/180/200 e senza protezione antincendio

⁴⁾ F90 ≅ R90

| Altre varianti | | Prezzo in CHF |
|------------------------------------|-------------------|---------------------------|
| | Tempo di consegna | Prezzo/pezzo |
| Copriferro CV30 | B | Senza sovrapprezzo |
| Copriferro CV50 (H ≥ 180mm) | | |

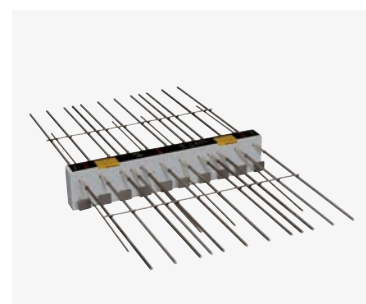
Schöck Isokorb® Tipo K, KP

Gruppo di prodotto 37

Schöck Isokorb® tipo K110/K150: Schöck Isokorb® classico per il taglio termico di balconi a sbalzo. Per la trasmissione di forze interne elevate.

| Applicazione: Balconi a sbalzo Fabbricazione: cantiere/prefabbricati Spessore del materiale coibente: 80 mm | | | | | Prezzo in CHF | |
|---|--------------------------------|----------------------|---------------------|----------------------|------------------|--|
| Schöck Isokorb® Modello base | Altezza elemento H in mm | Lunghezza L in mm | Peso in kg/pz | Tempo di consegna | Prezzo/ pezzo | Prezzo/ pezzo con F90 ¹⁾ Protezione antincendio |
| K110-CV35-V10 | 160/180/200 | 1,0 | 34,2 | B | 696,80 | 734,70 |
| K110-CV35-V12 | 160/180/200 | 1,0 | 35,7 | B | 725,50 | 759,60 |
| K110-CV35-V14 | 180/200 | 1,0 | 40,0 | B | 755,80 | 789,30 |
| K150-CV35-V10 | 160/180/200 | 1,0 | 64,8 | B | 858,60 | 886,60 |
| K150-CV35-V12 | 160/180/200 | 1,0 | 66,3 | B | 878,80 | 906,40 |
| K150-CV35-V14 | 180/200 | 1,0 | 70,6 | B | 904,10 | 932,10 |

¹⁾ F90 ≙ R90

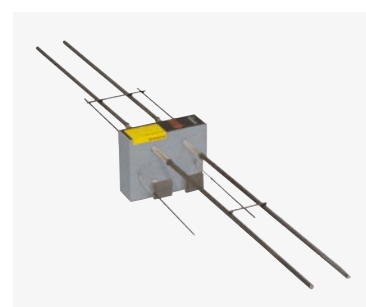


Schöck Isokorb® tipo K110

Schöck Isokorb® tipo KP: Schöck Isokorb® per l'ottimizzazione del taglio per geometrie dei balconi particolari.

| Applicazione: Balconi a sbalzo Fabbricazione: cantiere/prefabbricati Spessore del materiale coibente: 80 mm | | | | | Prezzo in CHF | |
|---|--------------------------------|----------------------|---------------------|----------------------|------------------|--|
| Schöck Isokorb® Modello base | Altezza elemento H in mm | Lunghezza L in mm | Peso in kg/pz | Tempo di consegna | Prezzo/ pezzo | Prezzo/ pezzo con F90 ¹⁾ Protezione antincendio |
| KP-CV35-V6 | 160/180/200 | 0,25 | 1,1 | B | 164,10 | 189,10 |
| KP-CV35-V8 | 160/180/200 | 0,25 | 3,6 | B | 173,40 | 198,30 |
| KP-CV35-V10 | 180/200 | 0,25 | 6,9 | B | 182,80 | 207,70 |

¹⁾ F90 ≙ R90



Schöck Isokorb® tipo KP

| Altre varianti | | | | Prezzo in CHF | |
|--|--|--|--|----------------------|---------------------------|
| | | | | Tempo di consegna | Prezzo/ pezzo |
| Copriferro CV30 | | | | B | Senza sovrapprezzo |
| Copriferro CV50 H ≥ 180 mm | | | | B | |
| Spess. dei materiali coibenti 60 mm | | | | B | |

Schöck Isokorb® Tipo K-ECK

Gruppo di prodotto 37

Schöck Isokorb® tipo K-Eck: Elemento termoisolante portante per balconi a sbalzo ad angolo. L'elemento trasmette forze trasversali e momenti flettenti ed è costituito da due sottoelementi (1° e 2° strato).

| Applicazione: balconi a sbalzo Fabbricazione: cantiere/prefabbricati Spessore del materiale coibente: 80 mm | | | | | Prezzo in CHF | |
|---|----------------------|--------------------------------|------------------------------|----------------------|---------------|--|
| Schöck Isokorb® Modello base | Lunghezza L in mm | Altezza elemento H in mm | $R_{eq}^{1)}$ (F0 / H180) | Tempo di consegna | Prezzo/pezzo | Prezzo/pezzo con F90 ³⁾ Protezione antincendio |
| K20-Eck-CV35 | 500/500 | 180-250 | 0,48 | A/B ²⁾ | 460,00 | 490,80 |
| K30-Eck-CV35 | 620/620 | 180-250 | 0,26 | A/B ²⁾ | 776,00 | 806,80 |
| K50-Eck-CV35 | 620/620 | 180-250 | 0,21 | A/B ²⁾ | 973,00 | 999,00 |

¹⁾ Resistenza alla trasmissione termica equivalente in $m^2 \cdot K/W$

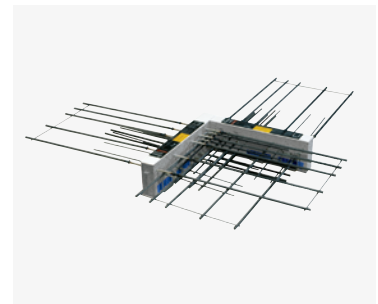
²⁾ Tempo di consegna A valido per altezze 180/200 e senza protezione antincendio

³⁾ F90 \triangleq R90

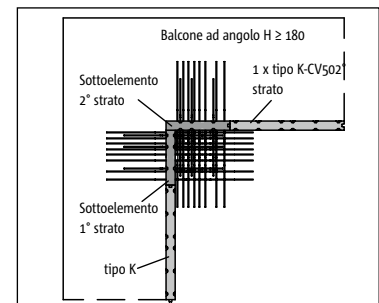
| Altre varianti | | Prezzo in CHF |
|------------------------|----------------------|---------------------------|
| | Tempo di consegna | Prezzo/ pezzo |
| Copriferro CV30 | B | Senza sovrapprezzo |

Attenzione:

L'elemento Schöck Isokorb® tipo KX-Eck è costituito da 2 sottoelementi (1° e 2° strato).
Alsottoelemento "2° strato" segue sempre un elemento 2° strato. Spessore minimo della soletta del balcone H = 180 mm!



Schöck Isokorb® tipo K-Eck 



Isokorb®
80 mm

Schöck Isokorb® tipo KF: Elemento termoisolante portante per balconi a sbalzo. L'elemento trasmette momenti flettenti e forze trasversali. La versione a due elementi è stata sviluppata per i requisiti speciali dei prefabbricati. Per un impiego rapido ed un trasporto semplice dei elementi prefabbricati in cantiere.

| Applicazione: balconi a sbalzo Fabbricazione: prefabbricati/balconi prefabbricati Spessore del materiale coibente: 80 mm | | | | | Prezzo in CHF | |
|--|---------------------|--------------------------------|------------------------------|----------------------|---------------|--|
| Schöck Isokorb® Modello base | Lunghezza L in m | Altezza elemento H in mm | $R_{eq}^{2)}$ (F0 / H180) | Tempo di consegna | Prezzo/pezzo | Prezzo/pezzo con F90 ⁴⁾ Protezione antincendio |
| KF20-CV35¹⁾ | 1,0 | 160-250 | 0,88 | A/B ³⁾ | 227,00 | 260,10 |
| KF20-CV35-V8 | | | 0,78 | B | 270,30 | 303,40 |
| KF30-CV35¹⁾ | 1,0 | 160-250 | 0,69 | A/B ³⁾ | 272,60 | 305,70 |
| KF30-CV35-V8 | | | 0,61 | B | 315,90 | 349,00 |
| KF40-CV35¹⁾ | 1,0 | 160-250 | 0,64 | A/B ³⁾ | 302,60 | 335,70 |
| KF40-CV35-V8 | | | 0,57 | B | 345,90 | 379,00 |
| KF50-CV35¹⁾ | 1,0 | 160-250 | 0,56 | A/B ³⁾ | 362,50 | 395,60 |
| KF50-CV35-V8 | | | 0,51 | B | 405,80 | 438,90 |
| KF70-CV35¹⁾ | 1,0 | 160-250 | 0,37 | A/B ³⁾ | 477,40 | 510,50 |
| KF70-CV35-V8 | | | 0,37 | B | 520,70 | 553,80 |

¹⁾ Il livello portante della forza trasversale V6 contenuto nel modello base KF... non è riportato nella targhetta identificativa

²⁾ Resistenza alla trasmissione termica equivalente in m²-K/W

³⁾ Tempo di consegna A valido per altezze 160/180/200 e senza protezione antincendio

⁴⁾ F90 ≙ R90

| Altre varianti | | Prezzo in CHF |
|------------------------|-------------------|---------------------------|
| | Tempo di consegna | Prezzo/ pezzo |
| Copriferro CV30 | B | Senza sovrapprezzo |

Attenzione:

per assegnare in maniera univoca gli elementi superiori ed inferiori e distinguere facilmente i singoli tipi, ad ogni elemento viene assegnato un colore. (Elemento superiore ed inferiore):

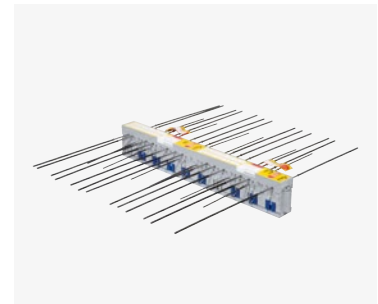
Schöck Isokorb® tipo KF20 verde

Schöck Isokorb® tipo KF30 blu

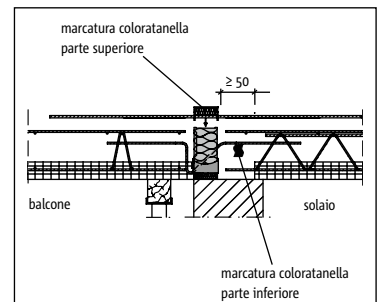
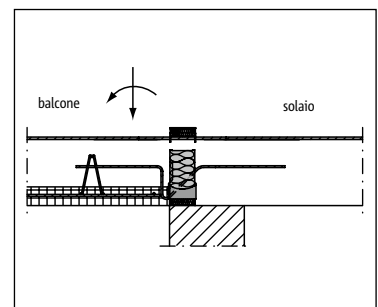
Schöck Isokorb® tipo KF40 rosso

Schöck Isokorb® tipo KF50 bianco

Schöck Isokorb® tipo KF70 arancione



Schöck Isokorb® tipo KF 



Schöck Isokorb® Tipo K-HV, K-BH

Gruppo di prodotto 37

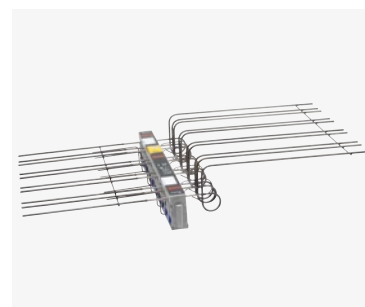
Schöck Isokorb® tipo K-HV/K-BH: elemento termoisolante portante per balconi a sbalzo con differenza di livello verso il solaio interpiano interno. L'elemento trasmette momenti flettenti e forze di taglio.

HV = il balcone è più basso rispetto al solaio interpiano, BH = il balcone è più alto rispetto al solaio interpiano.

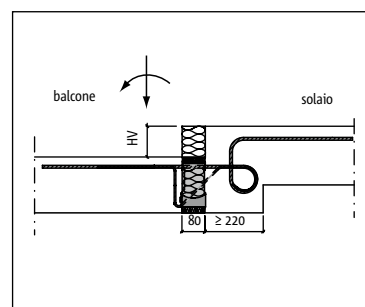
| Applicazione: differenza di livello Fabbricazione: cantiere/prefabbricati Spessore del materiale coibente: 80 mm | | | | | Prezzo in CHF | |
|--|---------------------|--------------------------------|-----------------------------------|----------------------|---------------|--|
| Schöck Isokorb® Modello base | Lunghezza L in m | Altezza elemento H in mm | $R_{eq}^{1)}$ ($F_0 / H180$) | Tempo di consegna | Prezzo/pezzo | Prezzo/pezzo con F90 ²⁾ Protezione antincendio |
| K20-HV10-CV35 | 1,0 | 160-250 | 0,82 | B | 353,20 | 391,10 |
| K20-HV15-CV35 | | | | | | |
| K30-HV10-CV35 | 1,0 | 160-250 | 0,64 | B | 427,30 | 465,20 |
| K30-HV15-CV35 | | | | | | |
| K50-HV10-CV35 | 1,0 | 160-250 | 0,51 | B | 559,30 | 597,20 |
| K50-HV15-CV35 | | | | | | |
| K60-HV10-CV35 | 1,0 | 160-250 | 0,35 | B | 670,40 | 708,20 |
| K60-HV15-CV35 | | | | | | |

¹⁾ Resistenza alla trasmissione termica equivalente in $m^2 \cdot K/W$

²⁾ F90 \cong R90



Schöck Isokorb® tipo K-HV 

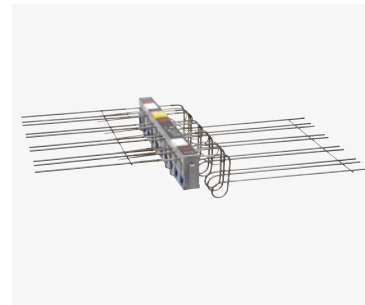


HV 10 \cong 100 mm differenza di livello
HV 15 \cong 150 mm differenza di livello

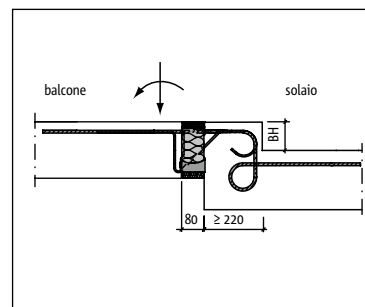
| Applicazione: differenza di livello Fabbricazione: cantiere/prefabbricati Spessore del materiale coibente: 80 mm | | | | | Prezzo in CHF | |
|--|---------------------|--------------------------------|-----------------------------------|----------------------|---------------|--|
| Schöck Isokorb® Modello base | Lunghezza L in m | Altezza elemento H in mm | $R_{eq}^{1)}$ ($F_0 / H180$) | Tempo di consegna | Prezzo/pezzo | Prezzo/pezzo con F90 ²⁾ Protezione antincendio |
| K20-BH10-CV35 | 1,0 | 160-250 | 0,82 | B | 353,20 | 391,10 |
| K20-BH15-CV35 | | | | | | |
| K30-BH10-CV35 | 1,0 | 160-250 | 0,64 | B | 427,30 | 465,20 |
| K30-BH15-CV35 | | | | | | |
| K50-BH10-CV35 | 1,0 | 160-250 | 0,51 | B | 559,30 | 597,20 |
| K50-BH15-CV35 | | | | | | |
| K60-BH10-CV35 | 1,0 | 160-250 | 0,35 | B | 670,40 | 708,20 |
| K60-BH15-CV35 | | | | | | |

¹⁾ Resistenza alla trasmissione termica equivalente in $m^2 \cdot K/W$

²⁾ F90 \cong R90



Schöck Isokorb® tipo K-BH 



BH 10 \cong 100 mm differenza di livello
BH 15 \cong 150 mm differenza di livello

| Altre varianti | | Prezzo in CHF |
|--|----------------------|---------------------------|
| | Tempo di consegna | Prezzo/ pezzo |
| Copriferro CV30 | B | Senza sovrapprezzo |
| Copriferro CV50 (H \geq 180mm) | | |

Le soluzioni per i livelli di carico e per le geometrie degli elementi costruttivi rappresentati possono essere realizzate, se staticamente e strutturalmente possibile, come costruzioni speciali.

Isokorb®
80 mm

Schöck Isokorb® Tipo K-WO, K-WU

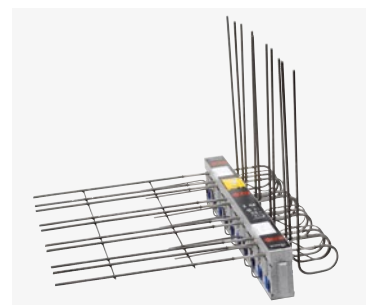
Gruppo di prodotto 37

Schöck Isokorb® tipo K-WO/K-WU: elemento termoisolante portante per balconi a sbalzo con raccordo a pareti in cemento armato. L'elemento trasmette momenti flettenti e forze di taglio. L'armatura viene fissata alla parete verso l'alto (WO) o verso il basso (WU).

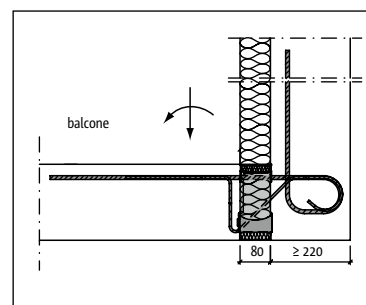
| Applicazione: Balconi a sbalzo solai/scossalina Fabbricazione: cantiere/prefabbricati Spessore del materiale coibente: 80 mm | | | | | Prezzo in CHF | |
|--|---------------------|--------------------------------|------------------------------|----------------------|---------------|--|
| Schöck Isokorb® Modello base | Lunghezza L in m | Altezza elemento H in mm | $R_{eq}^{1)}$ (F0 / H180) | Tempo di consegna | Prezzo/pezzo | Prezzo/pezzo con F90 ²⁾ Protezione antincendio |
| K20-WO-CV35 | 1,0 | 160-250 | 0,82 | B | 353,20 | 391,10 |
| K30-WO-CV35 | 1,0 | 160-250 | 0,64 | B | 427,30 | 465,20 |
| K50-WO-CV35 | 1,0 | 160-250 | 0,51 | B | 559,30 | 597,20 |
| K60-WO-CV35 | 1,0 | 160-250 | 0,35 | B | 670,40 | 708,20 |

¹⁾ Resistenza alla trasmissione termica equivalente in $m^2 \cdot K/W$

²⁾ F90 \cong R90



Schöck Isokorb® tipo K-WO 



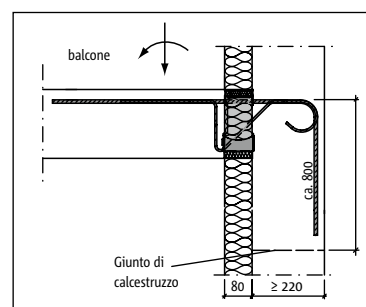
| Applicazione: Balconi a sbalzo solai/scossalina Fabbricazione: cantiere/prefabbricati Spessore del materiale coibente: 80 mm | | | | | Prezzo in CHF | |
|--|---------------------|--------------------------------|------------------------------|----------------------|---------------|--|
| Schöck Isokorb® Modello base | Lunghezza L in m | Altezza elemento H in mm | $R_{eq}^{1)}$ (F0 / H180) | Tempo di consegna | Prezzo/pezzo | Prezzo/pezzo con F90 ²⁾ Protezione antincendio |
| K20-WU-CV35 | 1,0 | 160-250 | 0,82 | B | 353,20 | 391,10 |
| K30-WU-CV35 | 1,0 | 160-250 | 0,64 | B | 427,30 | 465,20 |
| K50-WU-CV35 | 1,0 | 160-250 | 0,51 | B | 559,30 | 597,20 |
| K60-WU-CV35 | 1,0 | 160-250 | 0,35 | B | 670,40 | 708,20 |

¹⁾ Resistenza alla trasmissione termica equivalente in $m^2 \cdot K/W$

²⁾ F90 \cong R90



Schöck Isokorb® tipo K-WU 



| Altre varianti | | Prezzo in CHF |
|--|----------------------|---------------------------|
| | Tempo di consegna | Prezzo/ pezzo |
| Copriferro CV30 | B | Senza sovrapprezzo |
| Copriferro CV50 (H \geq 180mm) | | |

Le soluzioni per i livelli di carico e per le geometrie degli elementi costruttivi rappresentati possono essere realizzate, se staticamente e strutturalmente possibile, come costruzioni speciali.

Schöck Isokorb® Tipo K-A

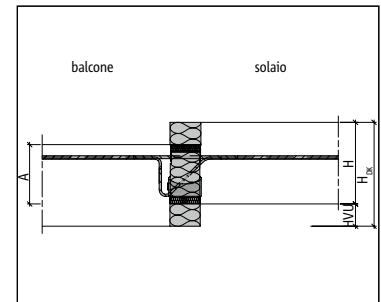
Gruppo di prodotto 37

Schöck Isokorb® tipo K-A: Elemento isolante portante per connessioni lineari a sbalzo con differenza di quota senza travi o travi con sporgenza sopra la soletta.

| Applicazione: Connessione lineare per piastre con differenza di quota – Fabbricazione: Cantiere/stabilimento di prefabbricazione Spessore del materiale coibente: 80 mm | | | | Prezzo in CHF |
|--|---|---------------------|----------------------|---------------|
| Schöck Isokorb® Modello base | Altezza della connessione comune A in mm | Lunghezza L in m | Tempo di consegna | Prezzo |
| K1-A-HVO | 100/120/140 | 1,0 | B | 401,00 |
| K1-A-HVU | | | | |
| K2-A-HVO | 100/120/140 | 1,0 | B | 570,20 |
| K2-A-HVU | | | | |
| K3-A-HVO | 100/120/140 | 1,0 | B | 617,80 |
| K3-A-HVU | | | | |



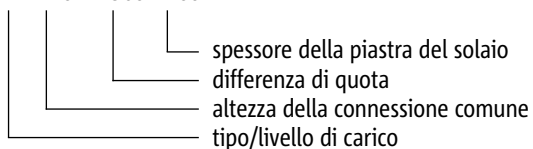
Schöck Isokorb® tipo K-A



Isokorb®
80 mm

Esempi di denominazione del tipo:

K2-A120-HVO60-H200



Il corpo isolante viene fornito per l'intera altezza dal filo inferiore della soletta del balcone fino al filo superiore del solaio. $H_{DK} = H + HVO/HVU$

A = altezza della connessione comune
HVO/HVU = innalzamento/abbassamento di quota
H = spessore della piastra del solaio
 H_{DK} = altezza del corpo isolante
 H_{DK} = $H + HVO/HVU$

Schöck Isokorb® tipo Q: elemento termoisolante portante per balconi su pilastri e solette di loggia. L'elemento trasmette forze di taglio positive.

| Applicazione: balconi su pilastri/solette di loggia Fabbricazione: cantiere/prefabbricati Spessore del materiale coibente: 80 mm | | | | | Prezzo in CHF | |
|--|---------------------|--------------------------------|------------------------------|----------------------|---------------|--|
| Schöck Isokorb® Modello base | Lunghezza L in m | Altezza elemento H in mm | $R_{eq}^{1)}$ (F0 / H180) | Tempo di consegna | Prezzo/pezzo | Prezzo/pezzo con F90 ⁴⁾ Protezione antincendio |
| Q10 | 1,0 | 160-250 | 1,32 | A/B ³⁾ | 115,70 | 148,80 |
| Q20 | 1,0 | 160-250 | 1,27 | A/B ³⁾ | 122,90 | 156,00 |
| Q30 | 1,0 | 160-250 | 1,22 | A/B ³⁾ | 137,20 | 170,30 |
| Q40 | 1,0 | 160-250 | 1,14 | B | 144,50 | 177,60 |
| Q50 | 1,0 | 160-250 | 1,07 | B | 156,00 | 189,10 |
| Q70 | 1,0 | 160-250 | 1,05 | B | 195,00 | 228,10 |
| Q80 | 1,0 | 170-250 ²⁾ | 0,95 | B | 213,60 | 246,70 |
| Q90 | 1,0 | 170-250 ²⁾ | 0,88 | B | 239,70 | 268,70 |
| Q100 | 1,0 | 180-250 ²⁾ | 0,75 | B | 249,60 | 282,70 |
| Q110 | 1,0 | 180-250 ²⁾ | 0,69 | B | 273,40 | 306,50 |

¹⁾ Resistenza alla trasmissione termica equivalente in $m^2 \cdot K/W$

²⁾ In base alla costruzione per F90 è necessaria una maggiore altezza minima dell'elemento (vedi seguente tabella).

³⁾ Tempo di consegna A valido per altezze 160/180/200 e senza protezione antincendio

⁴⁾ F90 \approx R90

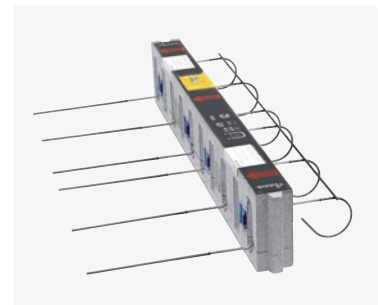
| Altezza dell'elemento minimo F 90 | |
|-----------------------------------|--------------------|
| Schöck Isokorb® Modello base | min H F90 in mm |
| Q80 - Q90 | 180 |
| Q100 - Q110 | 190 |

Schöck Isokorb® tipo Q+Q: Per la trasmissione di forze di taglio positive e negative per appoggio continuo.

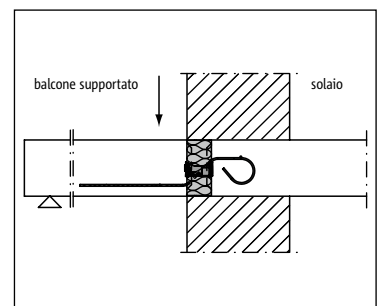
| Applicazione: Balconi su pilastri/solette di loggia Fabbricazione: cantiere/prefabbricati Spessore del materiale coibente: 80 mm | | | | | Prezzo in CHF | |
|--|---------------------|--------------------------------|------------------------------|----------------------|---------------|--|
| Schöck Isokorb® Modello base | Lunghezza L in m | Altezza elemento H in mm | $R_{eq}^{1)}$ (F0 / H180) | Tempo di consegna | Prezzo/pezzo | Prezzo/pezzo con F90 ²⁾ Protezione antincendio |
| Q10+Q10 | 1,0 | 160-250 | 1,14 | B | 162,50 | 195,60 |
| Q30+Q30 | 1,0 | 160-250 | 1,01 | B | 192,70 | 225,80 |
| Q50+Q50 | 1,0 | 160-250 | 0,81 | B | 230,40 | 283,50 |

¹⁾ Resistenza alla trasmissione termica equivalente in $m^2 \cdot K/W$

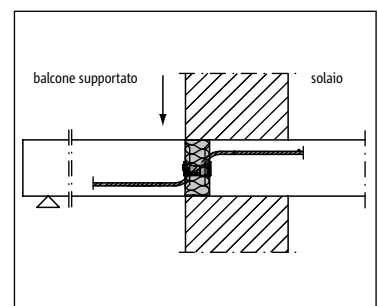
²⁾ F90 \approx R90



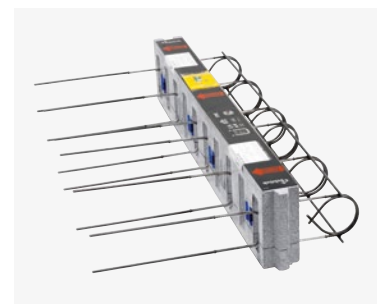
Schöck Isokorb® tipo Q 
forze trasversali pos.



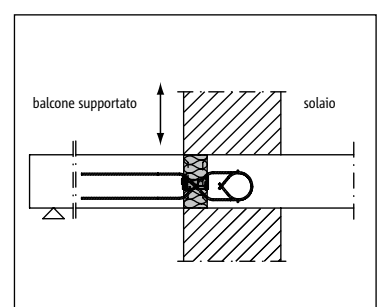
Q10 fino a Q50



Q70 fino a Q100



Schöck Isokorb® tipo Q+Q 
forze trasversali pos. e neg.



Schöck Isokorb® Tipo QP, QP+QP

Gruppo di prodotto 14

Schöck Isokorb® tipo QP: Elemento termoisolante portante per balconi su pilastri e solette di loggia. L'elemento trasmette forze di taglio positive con punte di carico puntuali.

| Applicazione: balconi su pilastri/solette di loggia Fabbricazione: cantiere/prefabbricati Spessore del materiale coibente: 80 mm | | | | | Prezzo in CHF | |
|--|----------------------|--------------------------------|------------------------------|----------------------|---------------|--|
| Schöck Isokorb® Modello base | Lunghezza L in mm | Altezza elemento H in mm | $R_{eq}^{1)}$ (F0 / H180) | Tempo di consegna | Prezzo/pezzo | Prezzo/pezzo con F90 ⁴⁾ Protezione antincendio |
| QP10 | 300 | 170-250 ²⁾ | 0,96 | A/B ³⁾ | 92,40 | 112,80 |
| QP20 | 400 | 170-250 ²⁾ | 0,82 | A/B ³⁾ | 136,40 | 156,80 |
| QP30 | 500 | 170-250 ²⁾ | 0,86 | B | 169,50 | 190,00 |
| QP40 | 300 | 180-250 ²⁾ | 0,73 | B | 142,80 | 163,20 |
| QP50 | 400 | 180-250 ²⁾ | 0,69 | B | 163,80 | 184,20 |
| QP60 | 300 | 190-250 ²⁾ | 0,57 | B | 178,60 | 199,10 |
| QP70 | 400 | 190-250 ²⁾ | 0,53 | B | 234,60 | 255,00 |
| QP80 | 300 | 200-250 ²⁾ | 0,44 | B | 194,60 | 216,60 |
| QP90 | 400 | 200-250 ²⁾ | 0,40 | B | 256,30 | 276,70 |

¹⁾ Resistenza alla trasmissione termica equivalente in $m^2 \cdot K/W$

²⁾ In base alla costruzione per F90 è necessaria una maggiore altezza minima dell'elemento (vedi seguente tabella).

³⁾ Tempo di consegna A valido per altezze 180/200 e senza protezione antincendio

⁴⁾ F90 \cong R90

| Altezza dell'elemento minimo F90 | |
|----------------------------------|--------------------|
| Schöck Isokorb® Modello base | min H F90 in mm |
| QP10 - QP30 | 180 |
| QP40 - QP50 | 190 |
| QP60 - QP70 | 200 |
| QP80 - QP90 | 210 |

Schöck Isokorb® tipo QP+QP: Elemento termoisolante portante per balconi su pilastri e solette di loggia. L'elemento trasmette forze di taglio positive e negative con punte di carico puntuali.

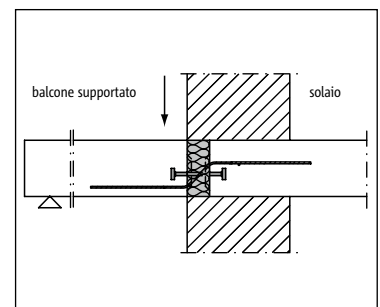
| Applicazione: balconi su pilastri/solette di loggia Fabbricazione: cantiere/prefabbricati Spessore del materiale coibente: 80 mm | | | | | Prezzo in CHF | |
|--|----------------------|--------------------------------|------------------------------|----------------------|---------------|--|
| Schöck Isokorb® Modello base | Lunghezza L in mm | Altezza elemento H in mm | $R_{eq}^{1)}$ (F0 / H180) | Tempo di consegna | Prezzo/pezzo | Prezzo/pezzo con F90 ²⁾ Protezione antincendio |
| QP10+QP10 | 300 | 180-250 | 0,72 | B | 117,40 | 137,80 |
| QP40+QP40 | 300 | 190-250 | 0,52 | B | 158,90 | 179,30 |
| QP60+QP60 | 300 | 200-250 | 0,39 | B | 201,10 | 221,50 |
| QP70+QP70 | 400 | 200-250 | 0,28 | B | 313,90 | 334,30 |

¹⁾ Resistenza alla trasmissione termica equivalente in $m^2 \cdot K/W$

²⁾ F90 \cong R90



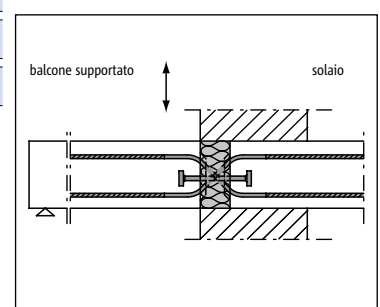
Schöck Isokorb® tipo QP
forze trasversali positive



Isokorb®
80 mm



Schöck Isokorb® tipo QP+QP
forze trasversali pos. e neg.



Schöck Isokorb Tipo® QPZ, V

Gruppo di prodotto 14

Schöck Isokorb® tipo QPZ: Elemento termoisolante portante per solette di logge. Elemento complementare per la trasmissione senza costrizioni di forze di taglio positive.

| Applicazione: solette di logge Fabbricazione: cantiere/prefabbricati Spessore del materiale coibente: 80 mm | | | | | Prezzo in CHF | |
|---|----------------------|--------------------------------|------------------------------|----------------------|---------------|--|
| Schöck Isokorb® Modello base | Lunghezza L in mm | Altezza elemento H in mm | $R_{eq}^{1)}$ (F0 / H180) | Tempo di consegna | Prezzo/pezzo | Prezzo/pezzo con F90 ³⁾ Protezione antincendio |
| QPZ10 | 300 | 170-250 ²⁾ | 1,29 | B | 57,90 | 78,30 |
| QPZ40 | 300 | 180-250 ²⁾ | 1,03 | B | 94,70 | 115,20 |
| QPZ60 | 300 | 190-250 ²⁾ | 0,83 | B | 114,50 | 134,90 |
| QPZ70 | 400 | 190-250 ²⁾ | 0,77 | B | 164,30 | 184,70 |
| QPZ80 | 300 | 200-250 ²⁾ | 0,67 | B | 150,60 | 171,00 |

¹⁾ Resistenza alla trasmissione termica equivalente in $m^2 \cdot K/W$

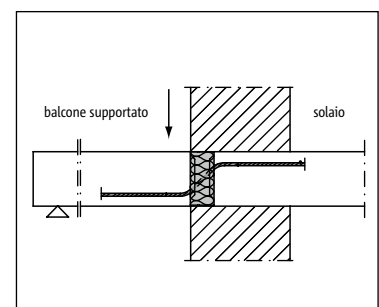
²⁾ In base alla costruzione per F90 è necessaria una maggiore altezza minima dell'elemento (vedi seguente tabella).

³⁾ F90 \cong R90

| Altezza dell'elemento minimo F 90 | |
|-----------------------------------|--------------------|
| Schöck Isokorb® Modello base | min H F90 in mm |
| QPZ10 | 180 |
| QPZ40 | 190 |
| QPZ60 - QPZ70 | 200 |
| QPZ80 | 210 |



Schöck Isokorb® tipo QPZ
forze trasversali positive



Schöck Isokorb® tipo V: Elemento termoisolante portante per balconi su pilastri e solette di loggia. Questo elemento trasmette soltanto le forze trasversali.

| Applicazione: balconi su pilastri/solette di loggia Fabbricazione: cantiere/prefabbricati Spessore del materiale coibente: 60 mm i. m. | | | | | Prezzo in CHF | |
|--|----------------------|--------------------------------|------------------------------|----------------------|---------------|--|
| Schöck Isokorb® Modello base | Lunghezza L in mm | Altezza elemento H in mm | $R_{eq}^{1)}$ (F0 / H180) | Tempo di consegna | Prezzo/pezzo | Prezzo/pezzo con F90 ⁴⁾ Protezione antincendio |
| V6/4 | 1,0 | 160-250 ^{1) 2)} | 1,13 | A/B ³⁾ | 119,10 | 153,40 |
| V6/6 | 1,0 | 160-250 ^{1) 2)} | 1,02 | A/B ³⁾ | 139,90 | 174,20 |
| V6/8 | 1,0 | 160-250 ^{1) 2)} | 0,93 | B | 175,90 | 210,20 |
| V6/10 | 1,0 | 160-250 ^{1) 2)} | 0,85 | B | 210,20 | 244,50 |

¹⁾ Resistenza alla trasmissione termica equivalente in $m^2 \cdot K/W$

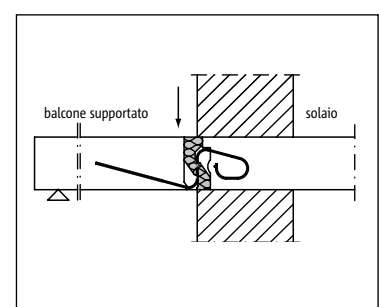
²⁾ In base alla costruzione è necessaria per F90 un'altezza minima dell'elemento pari a $H = 180$

³⁾ Tempo di consegna A valido per altezze 160/180/200 e senza protezione antincendio

⁴⁾ F90 \cong R90



Schöck Isokorb® tipo V

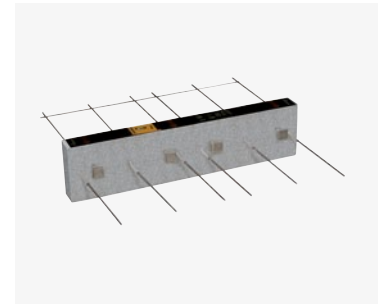


Schöck Isokorb® Tipo Q-A

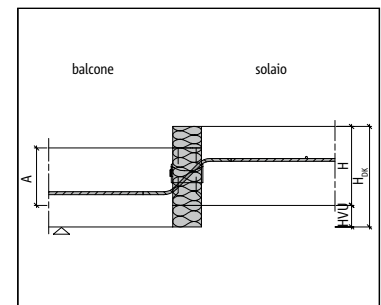
Gruppo di prodotto 14

Schöck Isokorb® tipo Q-A: Elemento isolante portante per connessioni lineari con differenza di quota senza travi o travi con sporgenza sopra la soletta.

| Applicazione: Connessione lineare per piastre con differenza di quota – Fabbricazione: Cantiere/stabilimento di prefabbricazione Spessore del materiale isolante: 80 mm | | | | Prezzo in CHF |
|--|---|---------------------|----------------------|---------------|
| Schöck Isokorb® Modello base | Altezza della connessione comune A in mm | Lunghezza L in m | Tempo di consegna | Prezzo |
| Q1-A-HVO | 100/120/140 | 1,0 | B | 239,10 |
| Q1-A-HVU | | | | |
| Q2-A-HVO | 100/120/140 | 1,0 | B | 272,30 |
| Q2-A-HVU | | | | |
| Q3-A-HVO | 100/120/140 | 1,0 | B | 315,80 |
| Q3-A-HVU | | | | |



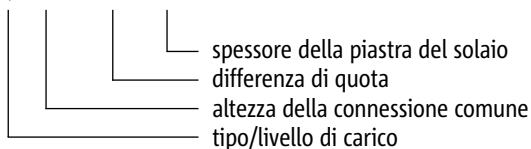
Schöck Isokorb® tipo Q-A



Isokorb®
80 mm

Esempi di denominazione del tipo:

Q2-A120-HVO60-H200



Il corpo isolante viene fornito per l'intera altezza dal filo inferiore della soletta del balcone fino al filo superiore del solaio. $H_{DK} = H + HVO/HVU$

A = altezza della connessione comune
HVO/HVU = innalzamento/abbassamento di quota
H = spessore della piastra del solaio
 H_{DK} = altezza del corpo isolante
 H_{DK} = $H + HVO/HVU$

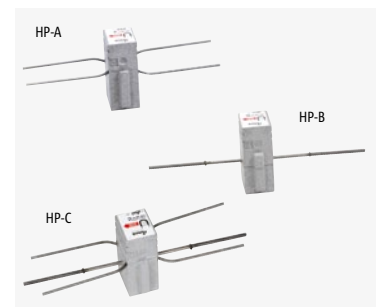
Schöck Isokorb® modulo HP, EQ

Gruppo di prodotto 14

Schöck Isokorb® modulo HP: Elemento termoisolante portante per la trasmissione puntuale delle forze orizzontali previste parallelamente e/o perpendicolarmente al piano di isolamento. A complemento dei giunti lineari (p. es. tipo K, tipo Q, tipo V).

| Applicazione: elemento complementare per giunti lineari Fabbricazione: cantieri/prefabbricati Spessore del materiale coibente: 80 mm | | | | | | Prezzo in CHF | |
|--|---|--------------------|-------------------|--------------------------|-------------------|---------------|--|
| Schöck Isokorb® Modello base | Forza orizzontale o livello di isolamento | | Lunghezza L in mm | Altezza elemento H in mm | Tempo di consegna | Prezzo/pezzo | Prezzo/pezzo con F90 ¹⁾ Protezione antincendio |
| | Parallelamente | Perpendicolarmente | | | | | |
| HP-A | X | | 100 | 160-250 | B | 67,50 | 106,90 |
| HP-B | | X | 100 | 160-250 | B | 51,70 | 91,10 |
| HP-C | X | X | 100 | 160-250 | B | 96,10 | 135,50 |

¹⁾ F90 ≙ R90



Schöck Isokorb® modulo HP
Elemento complementare

Schöck Isokorb® modulo EQ: Elemento termoisolante portante per la trasmissione puntuale delle forze dovute all'effetto di terremoti in base al progetto. Per il completamento dei collegamenti lineari (per es. tipo K, tipo Q)

| Applicazione: Elemento complementare per collegamenti lineari Fabbricazione: Cantieri/prefabbricati - spessore isolante: 80mm | | | | Prezzo in CHF | |
|--|-------------------|--------------------------|-------------------|---------------|--|
| Schöck Isokorb® Modello base | Lunghezza L in mm | Altezza elemento H in mm | Tempo di consegna | Prezzo/pezzo | Prezzo/pezzo con F90 ¹⁾ Protezione antincendio |
| EQ1 | 100 | 160-250 | B | 103,80 | 143,20 |
| EQ2 | 100 | 160-250 | B | 152,10 | 191,60 |

¹⁾ F90 ≙ R90



Schöck Isokorb® modulo EQ
Elemento complementare

| Ancoraggio orizzontale – barra saldata (acciaio per cemento armato – acciaio inossidabile – acciaio per cemento armato) | | | | | Prezzo in CHF |
|---|-------------------|------------------|-----------------------|-------------------|---------------|
| Schöck Isokorb® Modello base | Lunghezza L in mm | Diametro Ø in mm | Consegna | Tempo di consegna | Prezzo/pezzo |
| Ancoraggio orizzontale | 1010 | 8 | fornito singolarmente | A | 8,70 |
| | 1150 | 10 | | | 13,50 |
| | 1270 | 12 | | | 16,40 |



Ancoraggio orizzontale

Schöck Isokorb® Tipo O, F

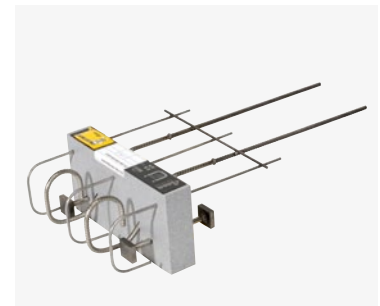
Gruppo di prodotto 14

Schöck Isokorb® tipo O: Elemento termoisolante per mensole del solaio come appoggi per murature (raccordo punto per punto). La distanza tra gli elementi viene definita in base alle specifiche statiche. Gli intervalli sono isolati predisposti.

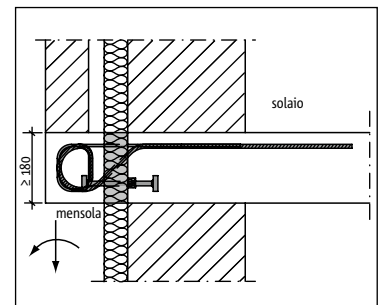
| Applicazione: mensole del solaio Fabbricazione: cantiere/prefabbricati Spessore del materiale coibente: 60 mm | | | | Prezzo in CHF | |
|---|----------------------|-----------------------------|----------------------|---------------|--|
| Schöck Isokorb® Modello base | Lunghezza L in mm | Altezza elemento H in mm | Tempo di consegna | Prezzo/pezzo | Prezzo/pezzo con F90 ²⁾ Protezione antincendio |
| O | 350 | 180-250 | A/B ¹⁾ | 160,20 | 181,30 |

¹⁾ Tempo di consegna A valido per altezze 180 e senza protezione antincendio

²⁾ F90 ≙ R90



Schöck Isokorb® tipo O



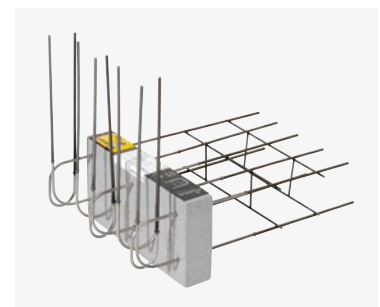
Isokorb®
80 mm

Schöck Isokorb® tipo F: Elemento termoisolante portante per parapetto sporgente (raccordo punto per punto). La distanza tra gli elementi viene definita in base alle specifiche statiche. Gli intervalli sono isolati predisposti.

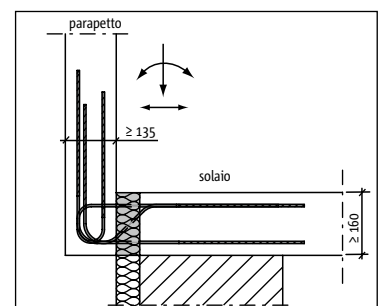
| Applicazione: mensole del solaio Fabbricazione: cantiere/prefabbricati Spessore del materiale coibente: 60 mm | | | | Prezzo in CHF | |
|---|----------------------|-----------------------------|----------------------|---------------|--|
| Schöck Isokorb® Modello base | Lunghezza L in mm | Altezza elemento H in mm | Tempo di consegna | Prezzo/pezzo | Prezzo/pezzo con F90 ²⁾ Protezione antincendio |
| F | 350 | 160-250 | A/B ¹⁾ | 129,90 | 157,40 |

¹⁾ Tempo di consegna A valido per altezze 160 e senza protezione antincendio

²⁾ F90 ≙ R90



Schöck Isokorb® tipo F



Schöck Isokorb® Tipo A, D

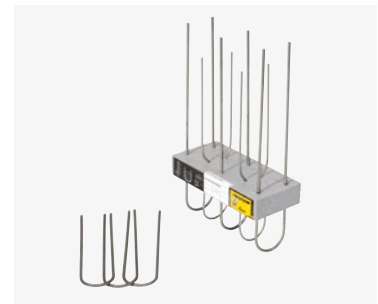
Gruppo di prodotto 14

Schöck Isokorb® tipo A: Elemento termoisolante portante tra attico e solaio del piano (raccordo punto per punto). La distanza tra gli elementi viene definita in base alle specifiche statiche. Gli intervalli sono isolati predisposti.

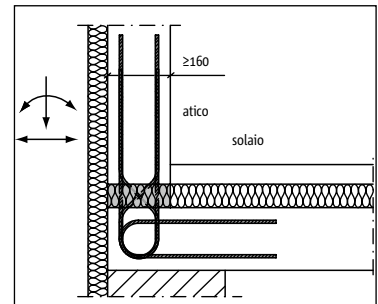
| Applicazione: attico rialzato Fabbricazione: cantiere/prefabbricati Spessore del materiale coibente: 60 mm | | | | Prezzo in CHF | |
|--|----------------------|-----------------------------|----------------------|---------------|--|
| Schöck Isokorb® Modello base | Lunghezza L in mm | Altezza elemento H in mm | Tempo di consegna | Prezzo/pezzo | Prezzo/pezzo con F90 ²⁾ Protezione antincendio |
| A | 350 | 160-250 | A/B ¹⁾ | 151,10 | 172,30 |

¹⁾ Tempo di consegna A valido per altezze 160 e senza protezione antincendio

²⁾ F90 ≅ R90



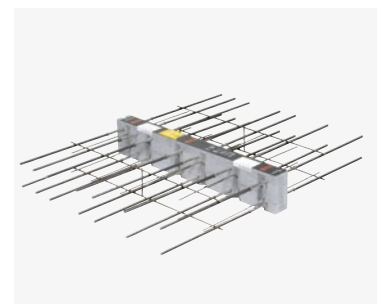
Schöck Isokorb® tipo A



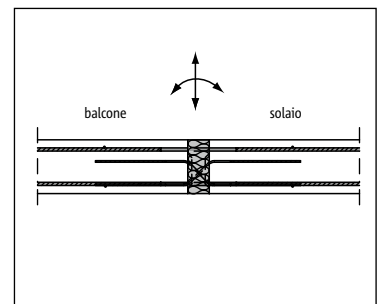
Schöck Isokorb® tipo D: Elemento termoisolante portante per pannelli del solaio continui. Tramite gli strati d'armatura simmetrici, questo elemento trasmette le forze trasversali positive e negative e i momenti flettenti.

| Applicazione: Solai continui Fabbricazione: cantiere – spessore del materiale coibente: 80 mm | | | | Prezzo in CHF | |
|--|---------------------|-----------------------------|----------------------|---------------|--|
| Schöck Isokorb® Modello base | Lunghezza L in m | Altezza elemento H in mm | Tempo di consegna | Prezzo/pezzo | Prezzo/pezzo con F90 ¹⁾ Protezione antincendio |
| D30-CV35-VV6 | 1,0 | 160-250 | B | 359,60 | 390,40 |
| D30-CV35-VV8 | | 170-250 | | 427,40 | 458,20 |
| D30-CV35-VV10 | | 180-250 | | 474,50 | 505,20 |
| D50-CV35-VV6 | 1,0 | 160-250 | B | 450,20 | 480,90 |
| D50-CV35-VV8 | | 170-250 | | 517,90 | 548,70 |
| D50-CV35-VV10 | | 180-250 | | 565,00 | 595,70 |
| D70-CV35-VV6 | 1,0 | 160-250 | B | 544,00 | 574,70 |
| D70-CV35-VV8 | | 170-250 | | 611,80 | 642,50 |
| D70-CV35-VV10 | | 180-250 | | 658,80 | 689,50 |
| D90-CV35-VV6 | 1,0 | 160-250 | B | 634,10 | 664,80 |
| D90-CV35-VV8 | | 170-250 | | 701,80 | 732,60 |
| D90-CV35-VV10 | | 180-250 | | 748,90 | 779,60 |

¹⁾ F90 ≅ R90



Schöck Isokorb® tipo D



| Altre varianti | | Prezzo in CHF |
|-------------------------------------|---|---------------------------|
| | | Prezzo/ pezzo |
| Copriferro CV30 | B | Senza sovrapprezzo |
| Copriferro CV50 (H ≥ 200 mm) | | |

Schöck Isokorb® Tipo S, W

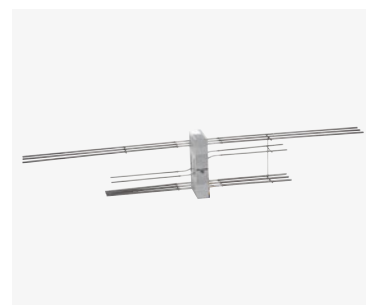
Gruppo di prodotto 14

Schöck Isokorb® tipo S: Elemento termoisolante portante per travi a sbalzo e mensole a muro. L'elemento trasmette forze trasversali e momenti flettenti.

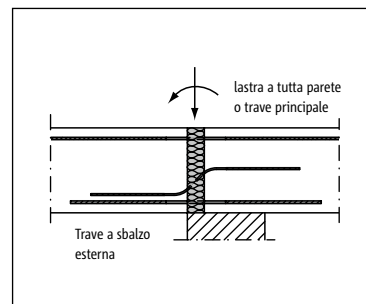
| Applicazione: Travi a sbalzo/mensole a muro Fabbricazione: cantiere – spessore del materiale coibente: 80 mm | | | Prezzo in CHF | | |
|---|---------------------|--------------------------|-------------------|---------------|--|
| Schöck Isokorb® Modello base | Dimensioni elemento | | Tempo di consegna | Prezzo/pezzo | Prezzo/pezzo con F90 ¹⁾ Protezione antincendio |
| | Larghezza B in mm | Altezza elemento H in mm | | | |
| S1 | 220 | 400 | B | 301,80 | 330,00 |
| S2 | | | | 263,70 | 391,80 |
| S3 | | | | 472,10 | 500,30 |
| S4 | | | | 643,10 | 671,20 |

¹⁾ F90 ≙ R90

| Altre varianti | | Prezzo in CHF | |
|--------------------------------|--|-------------------|---------------|
| | | Tempo di consegna | Prezzo/ pezzo |
| Barre di tensione VB II | | B | 56,80 |



Schöck Isokorb® tipo S



Isokorb®
80 mm

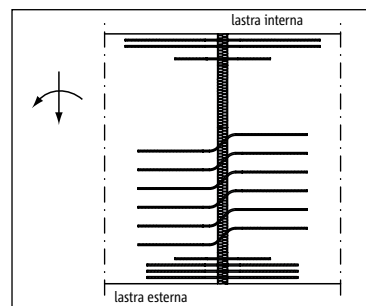
Schöck Isokorb® tipo W: Elemento termoisolante portante per lastre a tutta parete dell'altezza del piano. Questo elemento trasmette momenti flettenti verticali e forze trasversali verticali e orizzontali.

| Applicazione: Lastre a tutta parete dell'altezza del piano Fabbricazione: cantiere/prefabbricati Spessore del materiale coibente: 80 mm | | | Prezzo in CHF | | |
|---|---------------------|--------------------------|-------------------|---------------|--|
| Schöck Isokorb® Modello base | Dimensioni elemento | | Tempo di consegna | Prezzo/pezzo | Prezzo/pezzo con F90 ¹⁾ Protezione antincendio |
| | Larghezza B in mm | Altezza elemento H in mm | | | |
| W1 | 150 - 250 | 1500 - 3500 | B | 361,50 | 442,20 |
| W2 | | | | 453,60 | 534,30 |
| W3 | | | | 521,90 | 602,60 |
| W4 | | | | 598,60 | 678,80 |

¹⁾ F90 ≙ R90



Schöck Isokorb® tipo W



Per i tipi S e W prestare attenzione:

- Per la determinazione del prezzo viene posta come base la lunghezza degli ancoraggi delle barre di armatura Isokorb® per il modello S in VB I e per il modello W in VB II.
- Le soluzioni per i livelli di carico e per le geometrie degli elementi costruttivi rappresentati possono, purché la geometria degli elementi costruttivi lo consenta, essere realizzate come costruzioni speciali. Prezzi su richiesta.

Schöck Isokorb® Tipo KS, QS

Gruppo di prodotto 15

Schöck Isokorb® tipo KS: elemento termoisolante portante per il raccordo di costruzioni in acciaio a sbalzo a solai o a pareti di cemento armato. Questo elemento per la trasmissione di momenti flettenti e di forze di taglio è composto da un'armatura con isolamento integrato. La struttura di acciaio da collegare è completamente prefabbricata dal parte del costruttore. La costruzione permette una compensazione parziale delle tolleranze di posa.

| Applicazione: Costruzioni in acciaio a sbalzo Fabbricazione: cantiere/struttura metallica Spessore del materiale coibente: 80 mm | | | | Prezzo in CHF |
|--|----------------------|-----------------------------|----------------------|---------------|
| Schöck Isokorb® Modello base | Larghezza B in mm | Altezza elemento H in mm | Tempo di consegna | Prezzo/pezzo |
| KS14¹⁾ | 180 | 180/200/220 | B | 282,00 |
| KS14 V10 | | | | 300,60 |
| KS20²⁾ | | | | 307,20 |
| KS20 V12 | | | | 429,60 |

¹⁾ Il livello portante della forza trasversale V8 contenuto nel modello base KS14 non è riportato nella targhetta identificativa.

²⁾ Il livello portante della forza trasversale V10 contenuto nel modello base KS20 non è riportato nella targhetta identificativa.

| Altre altezze dell'elemento | | | Prezzo in CHF |
|--|--|----------------------|---------------|
| | | Tempo di consegna | Prezzo/ pezzo |
| Altezza elemento H = 190, 210, 230-250 mm | | B | 14,50 |

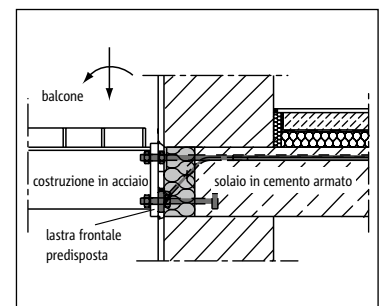
Schöck Isokorb® tipo QS: elemento termoisolante portante per il raccordo di costruzioni in acciaio su pilastri a solai o a pareti di cemento armato. Questo elemento per la trasmissione di forze di taglio è composto da un'armatura con isolamento integrato. La struttura di acciaio da collegare è completamente prefabbricata dal parte del costruttore. La costruzione permette una compensazione parziale delle tolleranze di posa.

| Applicazione: Costruzioni in acciaio su pilastri Fabbricazione: cantiere/struttura metallica Spessore del materiale coibente: 80 mm | | | | Prezzo in CHF |
|---|----------------------|-----------------------------|----------------------|---------------|
| Schöck Isokorb® Modello base | Larghezza B in mm | Altezza elemento H in mm | Tempo di consegna | Prezzo/pezzo |
| QS10 | 180 | 180/200/220 | B | 195,90 |
| QS12 | | | | 219,80 |

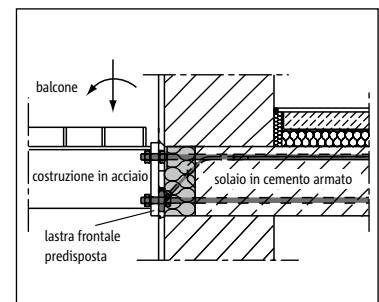
| Altre altezze dell'elemento | | | Prezzo in CHF |
|--|--|----------------------|---------------|
| | | Tempo di consegna | Prezzo/ pezzo |
| Altezza elemento H = 190, 210, 230-250 mm | | B | 14,50 |



Schöck Isokorb® tipo KS14



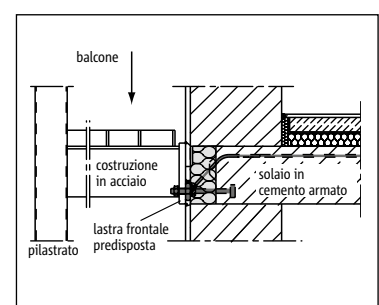
Schöck Isokorb® tipo KS14 (con regisipinta)



Schöck Isokorb® tipo KS20/ KS14 V10 (con regisipinta)



Schöck Isokorb® tipo QS



Schöck Isokorb® Tipo KSH, QSH

Gruppo di prodotto 15

Schöck Isokorb® tipo KSH: elemento termoisolante portante per il raccordo di costruzioni in legno a sbalzo a solai o a pareti di cemento armato. Questo elemento per la trasmissione di momenti flettenti e di forze di taglio è composto da un'armatura con isolamento integrato e da un controvento per il fissaggio della costruzione di legno. La costruzione in legno da collegare può essere in gran parte prefabbricata dal carpentiere. La costruzione permette una compensazione parziale delle tolleranze di posa. Grazie al fatto che viene in gran parte prefabbricata dal carpentiere, il tempo di montaggio della struttura in legno in cantiere si riduce sensibilmente.

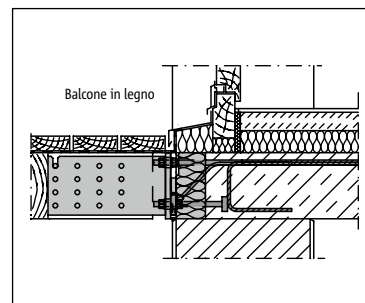
| Applicazione: costruzioni in legno a sbalzo Fabbricazione: cantiere/carpenteria Spessore del materiale coibente: 80 mm | | | | Prezzo in CHF |
|--|----------------------|--------------------------------|----------------------|---------------|
| Schöck Isokorb® Modello base | Larghezza B in mm | Altezza elemento H in mm | Tempo di consegna | Prezzo/pezzo |
| KSH^{1) 2)} (compr. controvento adattatore) | 180 | 180 | B | 373,50 |
| Controvento adattatore separato¹⁾ | - | - | | 91,60 |

¹⁾ La fornitura comprende una maschera di foratura.

²⁾ Composto da KS14-H180 compreso controvento adattatore



Schöck Isokorb® tipo KSH



Isokorb®
80 mm

Schöck Isokorb® tipo QSH: elemento termoisolante portante per il raccordo di costruzioni in legno su pilastri a solai o a pareti di cemento armato. Questo elemento per la trasmissione di forze di taglio è composto da un'armatura con isolamento integrato e da un controvento per il fissaggio della costruzione di legno. La costruzione in legno da collegare può essere in gran parte prefabbricata dal carpentiere. La costruzione permette una compensazione parziale delle tolleranze di posa. Grazie al fatto che viene in gran parte prefabbricata dal carpentiere, il tempo di montaggio della struttura in legno in cantiere si riduce sensibilmente.

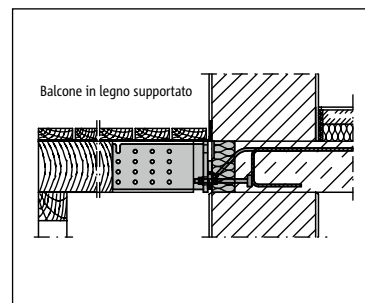
| Applicazione: costruzioni in legno su pilastri Fabbricazione: cantiere/carpenteria Spessore del materiale coibente: 80 mm | | | | Prezzo in CHF |
|---|----------------------|--------------------------------|----------------------|---------------|
| Schöck Isokorb® Modello base | Larghezza B in mm | Altezza elemento H in mm | Tempo di consegna | Prezzo/pezzo |
| QSH^{1) 2)} (compr. controvento adattatore) | 180 | 180 | B | 287,50 |
| Controvento adattatore separato¹⁾ | - | - | | 93,90 |

¹⁾ La fornitura comprende una maschera di foratura.

²⁾ Composto da QS10-H180 compreso controvento adattatore



Schöck Isokorb® tipo QSH



Schöck Isokorb® per la sola costruzione in acciaio

Elementi penetranti della struttura portante, come per esempio pensiline a sbalzo o traverse di intelaiature, sono diventati nel frattempo un principio di costruzione apprezzato nell'edilizia in acciaio. La buona conducibilità termica dell'acciaio può però causare un fatale effetto collaterale se non viene separato termicamente: la formazione di ponti termici e così la perdita di costosa energia calorifica.

Le costruzioni di acciaio a sbalzo nascondono un ulteriore grave rischio: a causa della perdita di calore sulle travi in acciaio non isolate, la temperatura superficiale interna scende drasticamente. Già a temperature esterne pari a -5°C , potrebbe succedere che non possano essere soddisfatti i requisiti minimi necessari ad evitare l'umidità. Ne conseguono danni all'edificio come formazione di condensa, di muffa e corrosione.

L'università RWTH di Aquisgrana ha messo a confronto, in uno studio dettagliato, i diversi esempi applicativi necessari ad evitare ponti termici nell'edilizia in acciaio. Il risultato è inequivocabile: nessuna delle comuni soluzioni soddisfa i requisiti di legge relativi la protezione termica e il risparmio energetico, fatta eccezione di Schöck Isokorb® KST. Come unica separazione termica per l'edilizia in acciaio, Schöck Isokorb® tipo KST soddisfa tutte le direttive e offre così il 100 % di sicurezza nella progettazione, minimizza i costi energetici e previene danni all'edificio.

Schöck Isokorb® tipo KST è disponibile in due livelli di carico (KST16 e KST22). Lo spessore del materiale coibente è pari a 80 mm. La percentuale irrinunciabile di acciaio per la trasmissione delle forze in Isokorb® è composta da acciaio inossidabile ($\lambda = 15 \text{ W/m} \cdot \text{K}$). In questo modo si riduce la conducibilità termica ad un minimo.



Schöck Isokorb® Tipo KST, QST

Gruppo di prodotto 38

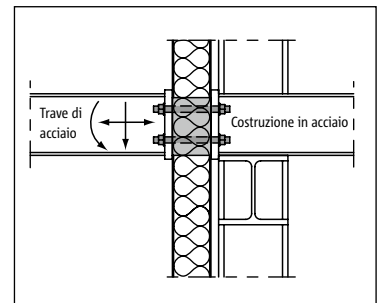
Schöck Isokorb® tipo KST: elemento termoisolante portante per il raccordo di elementi costruttivi in acciaio a sbalzo a costruzioni in acciaio. Composto dai moduli KST-ZST e KST-QST. Serve per la trasmissione dei momenti flettenti e delle forze trasversali ed è composto da acciaio inossidabile con isolamento integrato. Le costruzioni di acciaio che devono essere collegate tra di loro sono prefabbricate dal costruttore. Grazie all'elevato grado di prefabbricazione, il tempo di montaggio delle strutture di acciaio in cantiere viene ridotto sensibilmente. L'elemento viene collegato con semplici raccordi filettati.

| Applicazione: costruzioni in acciaio a sbalzo – Fabbricazione: carpenteria di acciaio - spess. del materiale coibente: 80 mm | | | | Prezzo in CHF |
|---|----------------------|--------------------|----------------------|---------------|
| Schöck Isokorb® Modello base | Larghezza B in mm | Altezza H in mm | Tempo di consegna | Prezzo/pezzo |
| KST16 | 180 | ≥ 140 | B | 326,00 |
| KST22 | | | | 379,20 |

1 elemento in espanso da 20 mm e 1 elemento da 30 mm sono contenuti nella fornitura



Schöck Isokorb® tipo KST

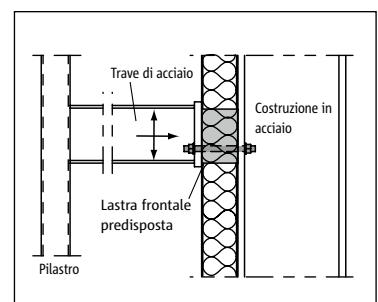


Schöck Isokorb® modulo KST-QST: elemento termoisolante portante per la trasmissione di forze di taglio e di forze normali. È composto da acciaio inossidabile con isolamento integrato. In caso di utilizzo di più elementi, che formano un braccio di leva interno, possono essere assorbiti anche i momenti. Le costruzioni di acciaio che devono essere collegate tra di loro sono completamente prefabbricate dal costruttore. Grazie al fatto che viene in gran parte prefabbricata nella carpenteria, il tempo di montaggio della struttura in acciaio in cantiere si riduce sensibilmente. L'elemento viene collegato con semplici raccordi filettati.

| Funzione: trasmissione di forze di taglio e di forze normali Fabbricazione: carpenteria di acciaio - spess. del materiale coibente: 80 mm | | | | Prezzo in CHF |
|--|----------------------|--------------------|----------------------|---------------|
| Schöck Isokorb® Modello base | Larghezza B in mm | Altezza H in mm | Tempo di consegna | Prezzo/pezzo |
| Modulo KST-QST16 | 180 | 80 | B | 232,50 |
| Modulo KST-QST22 | | | | 271,50 |



Schöck Isokorb® modulo KST-QST



Schöck Isokorb® Tipo ZST, ZQST

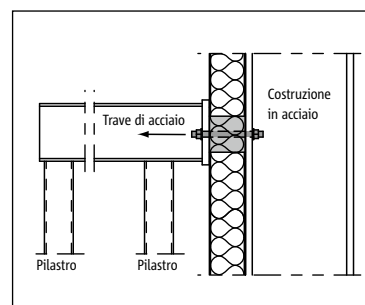
Gruppo di prodotto 38

Schöck Isokorb® modulo KST-ZST: elemento termoisolante portante per la trasmissione di forze di trazione. È composto da acciaio inossidabile con isolamento integrato. Le costruzioni di acciaio che devono essere collegate tra di loro sono completamente prefabbricate dal costruttore. Grazie al fatto che viene in gran parte prefabbricata nella carpenteria, il tempo di montaggio della struttura in acciaio in cantiere si riduce sensibilmente. L'elemento viene collegato con semplici raccordi filettati.

| Funzione: trasmissione di forze di trazione | | | | Prezzo in CHF |
|--|----------------------|--------------------|-------------------|---------------|
| Fabbricazione: carpenteria di acciaio - spessore del materiale coibente: 80 mm | | | | Prezzo/pezzo |
| Schöck Isokorb® Modello base | Larghezza B in mm | Altezza H in mm | Tempo di consegna | Prezzo/pezzo |
| Modulo KST-ZST16 | 180 | 60 | B | 93,50 |
| Modulo KST-ZST22 | | | | 108,10 |



Schöck Isokorb® modulo KST-ZST



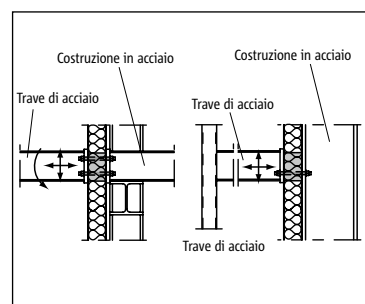
Isokorb®
tipo KST

Schöck Isokorb® modulo KST-ZQST: elemento termoisolante portante per la trasmissione di forze di taglio e di forze normali. È composto da acciaio inossidabile con isolamento integrato. In caso di utilizzo di più elementi, che formano un braccio di leva interno, possono essere assorbiti anche i momenti. Rispetto al modulo QST, nel modulo ZQST è stata integrata la funzione di sicurezza da fatica. Le costruzioni di acciaio che devono essere collegate tra di loro sono completamente prefabbricate dal costruttore. Grazie al fatto che viene in gran parte prefabbricata nella carpenteria, il tempo di montaggio della struttura in acciaio in cantiere si riduce sensibilmente. L'elemento viene collegato con semplici raccordi filettati.

| Funzione: trasmissione di forze di taglio e di forze normali | | | | Prezzo in CHF |
|--|----------------------|--------------------|-------------------|---------------|
| Fabbricazione: carpenteria di acciaio - spessore del materiale coibente: 80 mm | | | | Prezzo/pezzo |
| Schöck Isokorb® Modello base | Larghezza B in mm | Altezza H in mm | Tempo di consegna | Prezzo/pezzo |
| Modulo KST-ZQST16 | 180 | 80 | B | 246,70 |
| Modulo KST-ZQST22 | | | | 292,00 |



Schöck Isokorb® modulo KST-ZQST



Schöck Isokorb® R

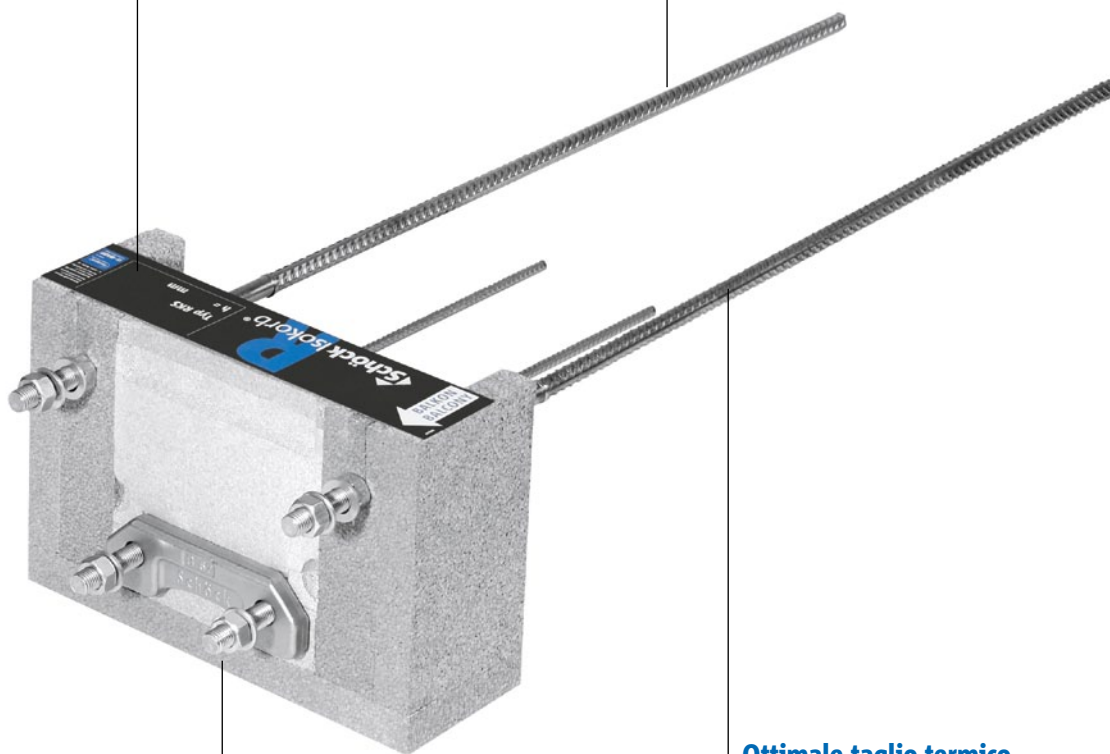
Schöck Isokorb® R, quale elemento isolante portante, permette al progettista, nelle ristrutturazioni, di ottenere uno standard di coibentazione e una sicurezza contro difetti di costruzione paragonabili a quelli per una nuova costruzione. La collaudata tecnologia Schöck Isokorb® permette di realizzare la ristrutturazione di edifici esistenti provvisti di balconi, così come la costruzione ex-novo di balconi sull'edificio. Schöck Isokorb® R rappresenta la soluzione ottimale per entrambe le realizzazioni.

Diverse possibilità di connessione

Isokorb® R rende possibile connessioni del tipo calcestruzzo armato/calcestruzzo armato e acciaio/calcestruzzo armato.

Illimitata libertà di creazione

per costruzioni di balconi appoggiate o a sbalzo.



Sicurezza di progettazione

grazie a documentazioni complete e consulenza competente.

Ottimale taglio termico

grazie alla collaudata tecnologia Isokorb®.

Il collegamento del balcone con Isokorb® R è certificato²⁾ dall'istituto „Passivhaus“¹⁾.

Schöck Isokorb® Tipo RKS e RQS

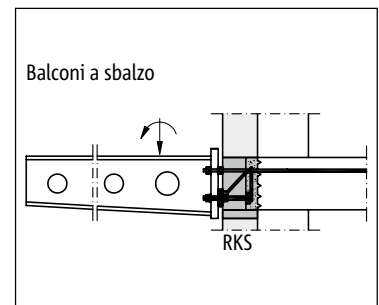
Gruppo di prodotti 49

Schöck Isokorb® tipo RKS: elemento isolante portante per la connessione di balconi in acciaio a solai in cemento armato esistenti. Trasferisce i momenti negativi, le forze di taglio positive e le forze orizzontali.

| Applicazione: per costruzioni in acciaio a sbalzo Fabbricazione: cantieri, aziende specializzate nella lavorazione dell'acciaio; spessore del materiale isolante: 120 mm | | | | Prezzo in CHF |
|---|---------------------|-----------------------------|----------------------|---------------------|
| Schöck Isokorb® Modello base | Larghezza B in m | Altezza elemento H in mm | Tempo di consegna | Prezzo/pezzo |
| RKS 10 | 0,34 | 160/180/200/220 | D | Su richiesta |
| RKS 14 | 0,34 | | | |

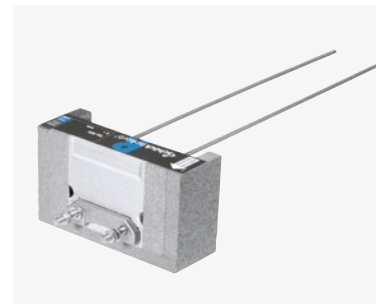


Schöck Isokorb® tipo RKS

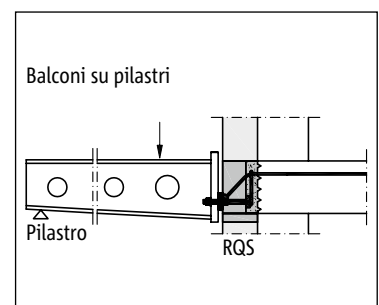


Schöck Isokorb® tipo RQS: elemento isolante portante per la connessione di balconi in acciaio appoggiati a solai in cemento armato esistenti. Trasferisce le forze di taglio positive e le forze orizzontali.

| Applicazione: costruzioni in acciaio puntellate Fabbricazione: cantieri, aziende specializzate nella lavorazione dell'acciaio; spessore del materiale isolante: 120 mm | | | | Prezzo in CHF |
|---|---------------------|-----------------------------|----------------------|---------------------|
| Schöck Isokorb® Modello base | Larghezza B in m | Altezza elemento H in mm | Tempo di consegna | Prezzo/pezzo |
| RQS 8 | 0,34 | 160/180/200/220 | D | Su richiesta |
| RQS 10 | 0,34 | | | |
| RQS 12 | 0,34 | | | |



Schöck Isokorb® tipo RQS

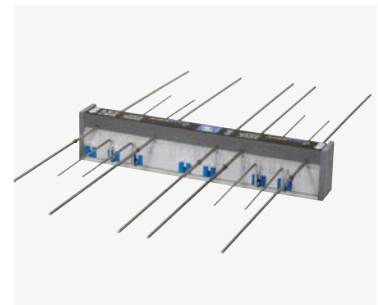


Schöck Isokorb® Tipo RK e RQP

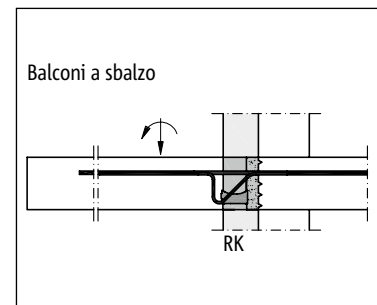
Gruppo di prodotti 49

Schöck Isokorb® tipo RK con modulo HTE: elemento isolante portante per la connessione di balconi in calcestruzzo armato a solai in cemento armato esistenti. Trasferisce i momenti negativi e le forze di taglio positive.

| Applicazione: balconi a sbalzo | | | | Prezzo in CHF |
|--|---------------------|-----------------------------|----------------------|---------------------|
| Fabbricazione: cantieri; spessore del materiale isolante: 120 mm | | | | Prezzo/pezzo |
| Schöck Isokorb® Modello base | Larghezza B in m | Altezza elemento H in mm | Tempo di consegna | |
| RK 25 | 1,00 | 180/200/220/240/250 | D | Su richiesta |
| RK 45 | 1,00 | | | |

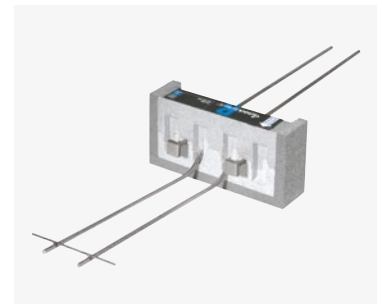


Schöck Isokorb® tipo RK **HTE**
MODUL

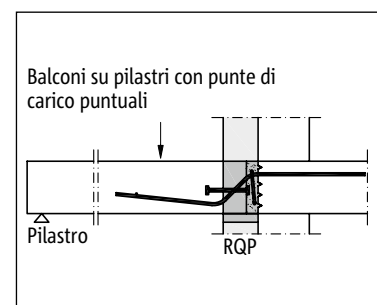


Schöck Isokorb® tipo RQP: elemento isolante portante per la connessione di balconi in calcestruzzo armato appoggiati a solai in cemento armato esistenti. Trasferisce forze di taglio positive.

| Applicazione: balconi puntellati/solette di logge | | | | Prezzo in CHF |
|--|---------------------|-----------------------------|----------------------|---------------------|
| Fabbricazione: cantieri; spessore del materiale isolante: 120 mm | | | | Prezzo/pezzo |
| Schöck Isokorb® Modello base | Larghezza B in m | Altezza elemento H in mm | Tempo di consegna | |
| RQP 10 | 0,36 | 160/180/200 | D | Su richiesta |
| RQP 40 | 0,36 | | | |
| RQP 60 | 0,46 | 180/200 | D | Su richiesta |
| RQP 70 | 0,66 | | | |



Schöck Isokorb® tipo RQP

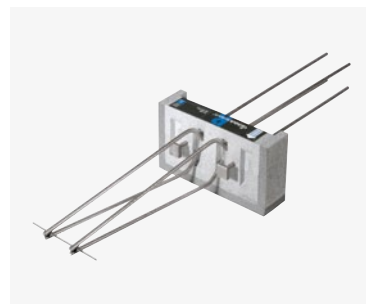


Schöck Isokorb® Tipo RQP+RQP

Gruppo di prodotti 49

Schöck Isokorb® tipo RQP+RQP: tragendes Wärmedämmelement für den Anschluss von gestützten Stahlbetonbalkonen an bestehende Stahlbetondecken. Er überträgt positive und negative Querkräfte.

| Applicazione: balconi puntellati/solette di logge Fabbricazione: cantieri; spessore del materiale isolante: 120 mm | | | | Prezzo in CHF |
|---|---------------------|-----------------------------|----------------------|---------------------|
| Schöck Isokorb® Modello base | Larghezza B in m | Altezza elemento H in mm | Tempo di consegna | Prezzo/pezzo |
| RQP10+RQP10 | 0,36 | 160/180/200 | D | Su richiesta |
| RQP40+RQP40 | 0,36 | | | |
| RQP60+RQP60 | 0,46 | 180/200 | D | Su richiesta |
| RQP70+RQP70 | 0,66 | | | |



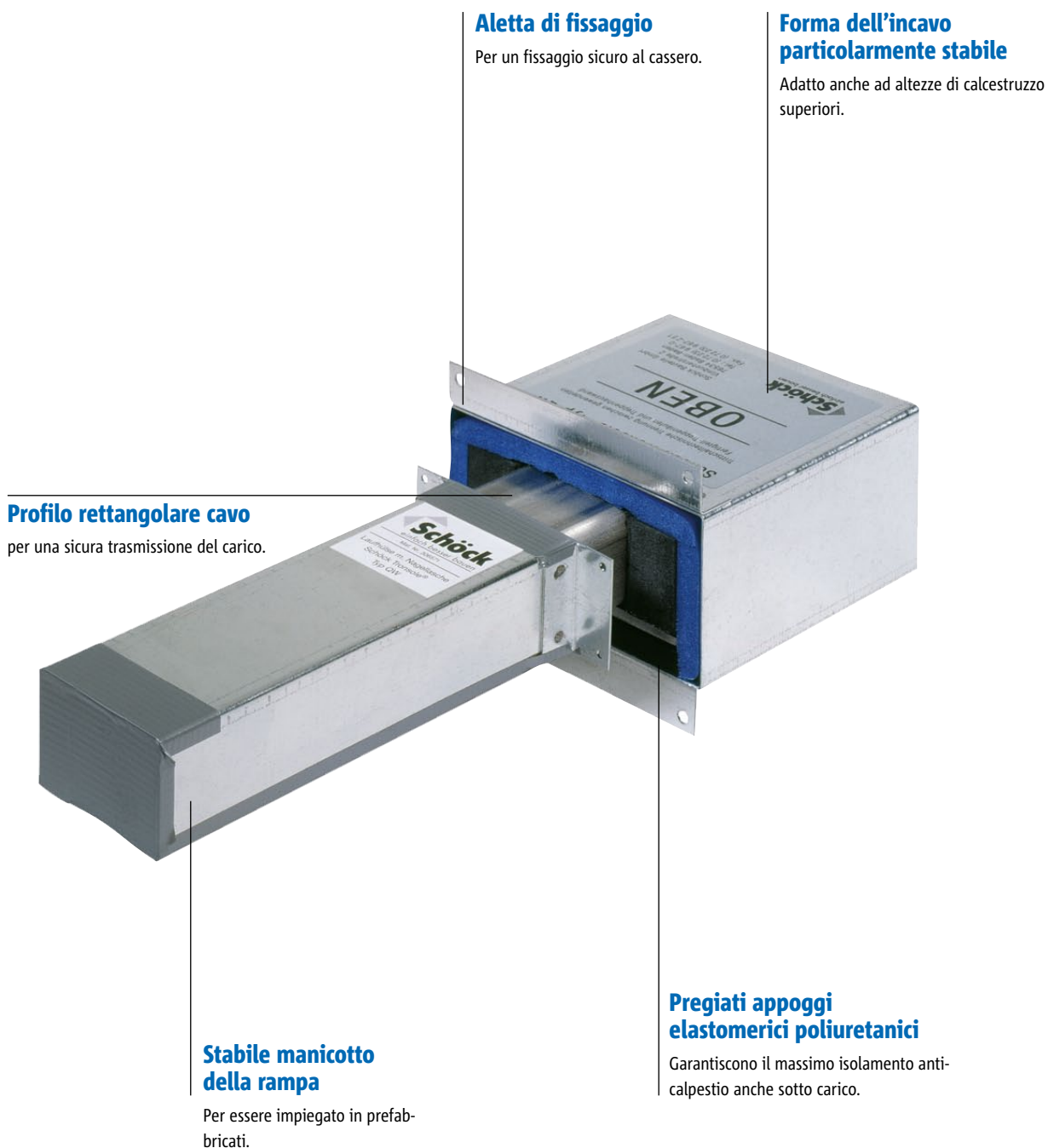
Schöck Isokorb® tipo RQP+RQP

Schöck Tronsole®

| | | | Pagina |
|---------------------------------|------------|-------------------------------------|---------|
| | | Isolamento anticalpestio fra | |
| Schöck Tronsole® | tipo T | Rampa di scale/pianerottolo | 47 |
| | tipo F | | 48 |
| | tipo R | Rampa di scale/pedana | 49 |
| | tipo QW | Scala a chiocciola/parete | 50 - 52 |
| | tipo B | Rampa di scale/pavimento | 53 |
| | tipo AZ | Pianerottolo/parete | 54 |
| | tipo AZT | | |
| | tipo ZF | | |
| | tipo V | | 55 |
| Lastra per giunti Schöck | tipo L-SST | Scala/parete | 56 |
| | tipo P-SST | | |
| | tipo PL | | |

Schöck Tronsole®

Il silenzio è un bisogno elementare. Proprio in un'epoca ricca di frenesia e rumore, le persone richiedono sempre più tranquillità e distensione. Perciò, negli edifici, la protezione acustica non è in nessun modo un lusso ma piuttosto una necessità indispensabile. Soprattutto nei vani scale delle case plurifamiliari i progettatori dovrebbero dedicarvi maggiore attenzione. Infatti, il rumore in questo luogo è un frequente e quotidiano motivo di litigio. E in particolare anche i diverbi legali parlano chiaro.



Schöck Tronsole® Tipo T

Gruppo di prodotto 17

Schöck Tronsole® tipo T: L'elemento di isolamento acustico per un impiego semplice ed economico tra pianerottolo e rampa delle scale. Adatto a una grande varietà di spessori di pianerottolo e larghezze di rampe, sia per calcestruzzo in opera sia per elementi prefabbricati di rampe. Questo elemento corrisponde alla classe di resistenza al fuoco R90, in relazione alla copertura in calcestruzzo adeguata.

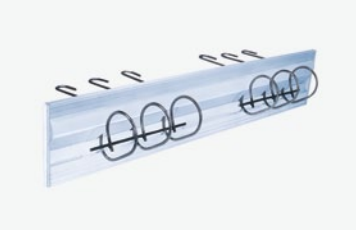
| Per la separazione con isolamento anticalpestio fra rampa delle scale e pianerottolo | | | | | Prezzo in CHF |
|--|---|--|----------|---------------------------------|---------------|
| Schöck Tronsole® tipo | Lughezza standard dell'elemento ²⁾ | Altezza standard dell'elemento ²⁾ H in mm | Armatura | Tempo di consegna ³⁾ | Prezzo/pezzo |
| T4 | 1,0 | 160, 180, 200 | 4 ø 6 | A | 168,80 |
| | | 170, 190, 210, 220 | | B | |
| T6 | 1,0 | 160, 180, 200 | 6 ø 6 | A | 198,00 |
| | | 170, 190, 210, 220 | | B | |
| T8 | 1,0 | 160, 180, 200 | 8 ø 6 | A | 226,30 |
| | | 170, 190, 210, 220 | | B | |

¹⁾ Lunghezza speciale elemento 0,9 - 2,0 m: sovrapprezzo di CHF 2,00/per ogni 10 cm; max. lunghezza dell'elemento: 2,00 m

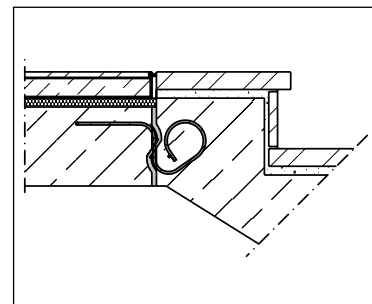
²⁾ Altezza speciale elemento ≥ 230 mm: sovrapprezzo di CHF 5,30/pz; max. altezza dell'elemento: 300 mm

³⁾ Tempo di fornitura B per altezze o lunghezze speciali degli elementi

Riduzione del rumore da calpestio:
 $\Delta L_w^* = 12$ dB



Schöck Tronsole® tipo T



Schöck Tronsole® Tipo F, Elastomerlager

Gruppo di prodotto 17

Schöck Tronsole® tipo F: L'elemento di isolamento acustico per rampe prefabbricate agli appoggi. Elemento pronto e sicuro per il montaggio e conveniente soprattutto per elementi lavorati sul posto o prefabbricati. Impedisce in modo efficace la penetrazione di sporco nei giunti.

| Per la separazione con isolamento anticalpestio fra rampa prefabbricata delle scale e pianerottolo | | | | | Prezzo in CHF |
|--|------------------|----------------|--------------------------|-------------------|---------------|
| Schöck Tronsole® tipo | Lunghezza L in m | Spessore in mm | Appoggio elastomero in m | Tempo di consegna | Prezzo/pezzo |
| F-SST 1,0¹⁾ | 1,0 | 10 | 1,0 | A | 50,00 |
| F-SST 1,0 resistente alle forze di taglio¹⁾²⁾ | | | 2 × 1,0 | C | 98,40 |
| F 1,0 | | | 1,0 | A | 50,00 |
| F 1,0 resistente alle forze di taglio²⁾ | | | 2 × 1,0 | C | 98,40 |
| F 1,2 | 1,2 | 10 | 1,2 | A | 68,80 |
| F 1,2 resistente alle forze di taglio²⁾ | | | 2 × 1,2 | C | 96,00 |
| F 1,5 | 1,5 | 10 | 1,5 | A | 83,00 |
| F 1,5 resistente alle forze di taglio²⁾ | | | 2 × 1,5 | C | 126,00 |
| FS³⁾ | fino a 1,5 | 10 | fino a 1,5 | C | 108,00 |
| FS³⁾ resistente alle forze di taglio²⁾ | | | | | 152,00 |

¹⁾ Una variante da essere incollata alla rampa della scala (versione come scala ad isolamento acustico Schöck). Con superficie ruvida per un effetto di collegamento ottimale durante l'applicazione. Per l'applicazione consigliamo il collante a dispersione "Metylan Ovalit S". L'elemento non è dotato di coprigiunti laterali.

²⁾ Versione con maggiore resistenza alle forze di taglio con un appoggio elastomerico supplementare

³⁾ Elemento speciale; dimensioni alle indicazioni del cliente; lunghezza elemento >1,50 m e numero di appoggi elastomerici in base > 2 a richiesta

Consiglio: Le lunghezze speciali possono essere combinate sul cantiere con i tipi standard adattati nella misura necessaria; questo consente di risparmiare tempo e denaro. Gli eventuali giunti di testa dei singoli segmenti vanno chiusi ermeticamente con nastro adesivo (per evitare ponti fonici).

Riduzione del rumore da calpestio:
 $\Delta L_w^* = 28 \text{ dB}$

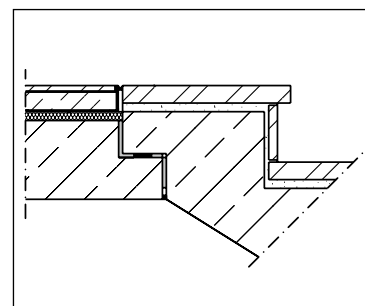


Schöck Tronsole® tipo F

Riduzione del rumore da calpestio:
 $\Delta L_w^* = 28 \text{ dB}$



Schöck Tronsole® tipo F-SST



Appoggio elastomerico Schöck: di poliuretano di prima qualità. Anche sotto carico con un effetto isolante anticalpestio ottimizzato.

| Appoggio elastomerico poliuretano | | | | | Prezzo in CHF |
|-----------------------------------|------------------|-------------------|----------------|-------------------|---------------|
| Appoggio elastomerico Schöck | Lunghezza L in m | Larghezza B in mm | Spessore in mm | Tempo di consegna | Prezzo/pezzo |
| E-F 1,0 | 1,0 | 25 | 10 | A | 29,30 |
| E-F 1,2 | 1,2 | | | | 35,20 |

Schöck Tronsole® Tipo R

Gruppo di prodotto 17

Schöck Tronsole® tipo R: Con Schöck Tronsole® tipo R è possibile isolare in un secondo tempo dal rumore da calpestio le rampe di scale diritte o a chiocciola senza il rischio di ponti acustici. Schöck Tronsole® tipo R è composto sia da reti che da nastri isolanti.

| Per la separazione con isolamento anticalpestio delle pedane dalla rampa delle scale con montaggio successivo o in caso di ristrutturazione | | | | | | Prezzo in CHF | |
|---|------------------|------------------|----------------|-------------------------------|-------------------|---------------|---------------|
| Schöck Tronsole® tipo R | Lunghezza L in m | Larghezza B in m | Spessore in mm | Sufficiente per ³⁾ | Tempo di consegna | Prezzo/m | Prezzo/pezzo |
| rete isolante 10 | 10 | 1,5 | 5 | ca. 4 rampe | A | 33,10 | 331,20 |
| rete isolante 35 | 35 | | | ca. 14 rampe | | 81,60 | 935,00 |
| nastro isolante 3¹⁾ | 30 | H: 7,5 cm | 3 | ca. 2-3 rampe | A | 9,00 | 270,00 |
| nastro isolante 4²⁾ | | H: 8,5 cm | | | | 9,00 | 286,50 |

¹⁾ per pedane spesse 30 mm

²⁾ per pedane spesse 40 mm

³⁾ per rampe di scale normali (larghezza: 1 m, pedata: 28 cm, 7 livelli)

| Accessori | | Prezzo in CHF | |
|---|------------------------------------|---------------|--|
| | Quantità | Prezzo | |
| PU-Colla Sikaflex-11 FC¹⁾ (Attenzione: nuovi dosaggi!) | 1 sacchetto (300 ml) ²⁾ | 11,30 | |

¹⁾ Indurimento: c. 3 mm/24 ore (con clima normalizzato secondo DIN 50 014-23/50-2)

²⁾ sufficiente per ca. 3 pedane

Esempio della quantità di materiale necessario e dei relativi costi per la versione con isolamento anticalpestio di rampe di scale con Schöck Tronsole® tipo R:¹⁾

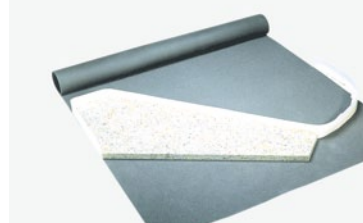
Costi per il materiale (appr.) per gradino:

| | |
|---------------------------------|-----------|
| • Rete isolante (compr. taglio) | CHF 7,20 |
| • Nastro isolante 4 | CHF 12,90 |
| | CHF 20,10 |
| • Sikaflex -11 FC | CHF 2,60 |
| | CHF 22,70 |

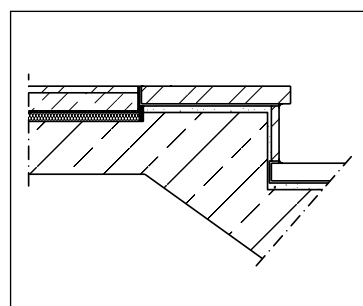
¹⁾ Larghezza rampa della scala 1 m, 15 gradini per piano; pedata 28 cm circa, spessore pedana 4 cm

Riduzione del rumore da calpestio:

$$\Delta L_w^* = 15 \text{ dB}$$



Schöck Tronsole® tipo R



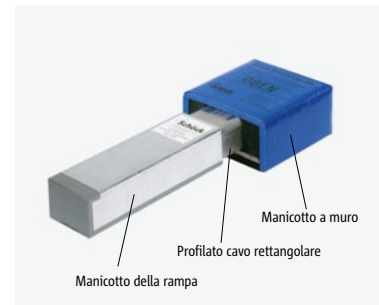
Schöck Tronsole® Tipo QW

Gruppo di prodotto 17/171

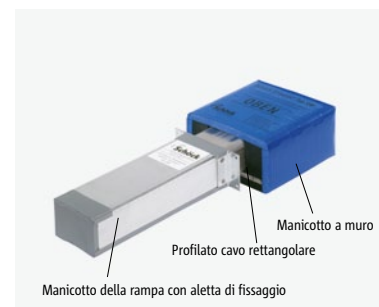
Schöck Tronsole® tipo QW: Consente in modo semplice il collegamento isolante anticalpestio di scale a chiocciola (in calcestruzzo o prefabbricate) alla parete del vano scale.

Per scale prefabbricate

| Adatto per l'utilizzo di elementi di montaggio o dadi per il montaggio | | | Prezzo in CHF |
|--|--------------------------------------|-------------------|---------------|
| Schöck Tronsole® tipo | composto da: | Tempo di consegna | Prezzo/pezzo |
| QW-Z-W-L (zincata a caldo) | Profilo zincato a caldo (Z) | A | 93,40 |
| | Manicotto a muro (W) | | |
| | Manicotto della rampa (L) | | |
| QW-A2-W-L (Acciaio inossidabile A2) | Profilo in acciaio inossidabile (A2) | A | 115,10 |
| | Manicotto a muro (W) | | |
| | Manicotto della rampa (L) | | |



| Adatto per supporti in legno | | | Prezzo in CHF |
|--|--|-------------------|---------------|
| Schöck Tronsole® tipo | composto da: | Tempo di consegna | Prezzo/pezzo |
| QW-Z-W-LN (zincata a caldo) | Profilo zincato a caldo (Z) | A | 103,30 |
| | Manicotto a muro (W) | | |
| | Laufhülse con Nagellasche (LN) | | |
| QW-A2-W-LN (Acciaio inossidabile A2) | Profilo in acciaio inossidabile (A2) | A | 124,90 |
| | Manicotto a muro (W) | | |
| | Manicotto della rampa con aletta di fissaggio (LN) | | |



Scale in calcestruzzo

| Per pareti del vano scale in muratura | | | Prezzo in CHF |
|---|--------------------------------------|-------------------|---------------|
| Schöck Tronsole® tipo | composto da: | Tempo di consegna | Prezzo/pezzo |
| QW-Z-W (zincata a caldo) | Profilo zincato a caldo (Z) | A | 68,40 |
| | Manicotto a muro (W) | | |
| QW-A2-W (Acciaio inossidabile A2) | Profilo in acciaio inossidabile (A2) | A | 90,00 |
| | Manicotto a muro (W) | | |

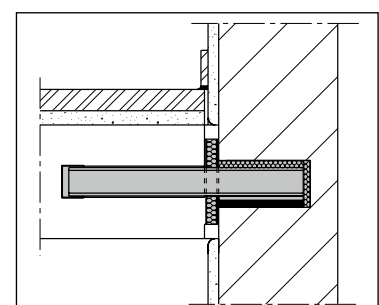


| Per pareti del vano scale in calcestruzzo | | | Prezzo in CHF |
|--|---|-------------------|---------------|
| Schöck Tronsole® tipo | composto da: | Tempo di consegna | Prezzo/pezzo |
| QW-Z-WN (zincata a caldo) | Profilo zincato a caldo (Z) | A | 114,80 |
| | Manicotto a muro con aletta di fissaggio (WN) | | |
| QW-A2-WN (Acciaio inossidabile A2) | Profilo in acciaio inossidabile (A2) | A | 136,40 |
| | Manicotto a muro con aletta di fissaggio (WN) | | |



Spiegazione del disegno:
tipo QW - Z - W - L

- L: Manicotto della rampa
- LN: Manicotto della rampa con aletta di fissaggio
- W: Manicotto a muro
- WN: Manicotto a muro con aletta di fissaggio
- Z: Profilo zincato a caldo
- A2: Profilo in acciaio inossidabile A2



Schöck Tronsole® Tipo QW

Gruppo di prodotto 17/171

| Componenti singole | | Prezzo in CHF |
|---|-------------------|---------------|
| Schöck Tronsole® tipo QW | Tempo di consegna | Prezzo/pezzo |
| Profilo zincato a caldo (Z) | A | 31,50 |
| Profilo in acciaio inossidabile A2 (A2) | | 53,20 |
| Manicotto della rampa (L) | | 25,00 |
| Manicotto della rampa con aletta di fissaggio (LN) | | 34,90 |
| Manicotto a muro (W) | | 36,90 |
| Manicotto a muro con aletta di fissaggio (WN) | | 83,30 |



**Profilo zincato a caldo (Z)/
Profilo in acciaio inossidabile A2**



**Manicotto della rampa con aletta di
fissaggio (LN)**



**Manicotto a muro con aletta di
fissaggio (WN)**



Manicotto della rampa (L)



Manicotto a muro (W)

Schöck Tronsole® Tipo QW

Gruppo di prodotto 17/171

| Accessori | | | | | Prezzo in CHF |
|--|-------------------|-----------------|-----------------|-------------------|---------------|
| | Lunghezza L in mm | Larghezza in mm | Altezza H in mm | Tempo di consegna | Prezzo/pezzo |
| Manicotto di protezione antincendio (BM)¹⁾ | Spessore: 20 | 140 | 120 | A | 14,10 |
| Elemento di montaggio (ME)²⁾ | 80 | 60 | 40 | | 89,70 |
| Dado per montaggio (MW)³⁾ | 61 | 41 | | | 33,90 |

¹⁾ per la classificazione nella categoria di resistenza al fuoco R 90; per spessori del giunto ≥ 30 mm: utilizzare due manicotti di protezione antincendio

²⁾ Elemento precompresso per il fissaggio del manicotto della rampa al supporto della scala (riutilizzabile)

³⁾ per il fissaggio con chiodi del manicotto della rampa al supporto della scala di legno (riutilizzabile)



Protezione antincendiomanschette (BM)



Dado per montaggio (MW)



Elemento di montaggio (ME)

Schöck Tronsole® Tipo B

Gruppo di prodotto 17/171

Schöck Tronsole® tipo B: L'elemento di isolamento acustico portante per l'appoggio della rampa lavorata sul posto o prefabbricata sul pavimento. Elemento pronto e sicuro per il montaggio e conveniente soprattutto per elementi lavorati sul posto o prefabbricati. Impedisce in modo efficace la penetrazione di sporco nei giunti.

| Per la separazione con isolamento anticalpestio fra rampa delle scale e pavimento | | | | | Prezzo in CHF | |
|---|-------------------------------------|-------------------|----------------|--------------------------|-------------------|---------------|
| Schöck Tronsole® tipo | Superficie di appoggio per la scala | | Spessore in mm | Appoggio elastomero in m | Tempo di consegna | Prezzo/pezzo |
| | Lunghezza L in m | Larghezza B in mm | | | | |
| B-SST¹⁾ | 1,0 | 350 | 10 | 1,0 | A | 107,30 |
| B-SST¹⁾ maggiore resistenza alle forze di taglio²⁾ | | | | 2 × 1,0 | C | 148,00 |
| B 100 x 35 | | | 15 | 1,0 | A | 107,30 |
| B 100 x 35 maggiore resistenza alle forze di taglio²⁾ | | | | 2 × 1,0 | C | 148,00 |
| B 100 x 60 | 1,0 | 600 | 15 | 1,0 | A | 114,80 |
| B 100 x 60 maggiore resistenza alle forze di taglio²⁾ | | | | 2 × 1,0 | C | 155,50 |
| B 120 x 35 | 1,2 | 350 | 15 | 1,2 | A | 114,80 |
| B 120 x 35 maggiore resistenza alle forze di taglio²⁾ | | | | 2 × 1,2 | C | 163,60 |
| B 120 x 60 | 1,2 | 600 | 15 | 1,2 | A | 122,60 |
| B 120 x 60 maggiore resistenza alle forze di taglio²⁾ | | | | 2 × 1,2 | C | 171,40 |
| B 150 x 60 | 1,5 | 600 | 15 | 1,5 | B | 153,40 |
| B 150 x 60 maggiore resistenza alle forze di taglio²⁾ | | | | 2 × 1,5 | C | 214,40 |
| BS³⁾ | fino a 1,5 | fino a 600 | 15 | fino a 1,5 | C | 202,50 |
| BS³⁾ maggiore resistenza alle forze di taglio²⁾ | | | | | | 262,00 |

¹⁾ Una variante da essere incollata alla rampa della scala (versione come scala ad isolamento acustico Schöck). Con superficie ruvida per un effetto di collegamento ottimale durante l'applicazione. Per l'applicazione consigliamo il collante a dispersione "Metylan Ovalit S". L'elemento è monostrato (cioè senza il nastro isolante laterale integrato).

²⁾ Versione con maggiore resistenza alle forze di taglio con un appoggio elastomerico supplementare

³⁾ Elemento speciale; dimensioni alle indicazioni del cliente; lunghezza elemento > 1,50 m e larghezza > 600 e numero di appoggi elastomerici in base > 2 a richiesta.

Consiglio: Le lunghezze speciali possono essere combinate sul cantiere con i tipi standard adattati nella misura necessaria; questo consente di risparmiare tempo e denaro. Gli eventuali giunti di testa dei singoli segmenti vanno chiusi ermeticamente con nastro adesivo (per evitare ponti fonici).

Schock Tronsole® tipo B permette un appoggio con isolamento anticalpestio della prima rampa di scale sulla piastra di fondo o sul solaio interpiano. Completa così le soluzioni per l'isolamento acustico nella tromba delle scale.

Appoggio elastomerico Schöck: di poliuretano di prima qualità. Anche sotto carico con un effetto isolante anticalpestio ottimizzato.

| Appoggio elastomerico poliuretano | | | | | Prezzo in CHF |
|-----------------------------------|------------------|-------------------|----------------|-------------------|---------------|
| Appoggio elastomerico Schöck | Lunghezza L in m | Larghezza B in mm | Spessore in mm | Tempo di consegna | Prezzo/pezzo |
| E-B 1,0 | 1,0 | 25 | 15 | A | 40,50 |
| E-B 1,2 | 1,2 | | | | 48,60 |

Riduzione del rumore da calpestio:
 $\Delta L_w^* = 20 \text{ dB}$

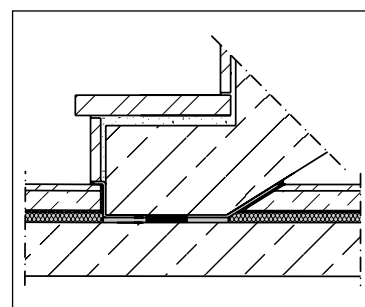


Schöck Tronsole® tipo B

Riduzione del rumore da calpestio:
 $\Delta L_w^* = 20 \text{ dB}$



Schöck Tronsole® tipo B-SST



Schöck Tronsole® Tipo AZ, AZT

Gruppo di prodotto 17

Schöck Tronsole® tipo AZ: Forma per incassatura con struttura ad incastro per il raccordo con lastre per giunti. Per la separazione con isolamento anticalpestio fra il pianerottolo di calcestruzzo in opera e la parete delle scale. **Schöck Tronsole® tipo AZ corrisponde alla classe di resistenza al fuoco R 90 (con copertura in calcestruzzo predisposta).**

| Per la separazione con isolamento anticalpestio fra rampa delle scale e pavimento | | | | | Prezzo in CHF | |
|---|------------------------------------|----------------------------------|---------------------|---------------------------------------|-------------------|---------------|
| Schöck Tronsole® tipo | Misura interna | | | Appoggio elastomero | Tempo di consegna | Prezzo/pezzo |
| | Larghezza ¹⁾ B in mm | Altezza ¹⁾ H in mm | Profondità in mm | | | |
| AZ | 241 | 174 | 136 | 1 × basso | A | 134,50 |
| AZ plus²⁾ | | | | 1 × basso 1 × alto | | 158,30 |
| AZ-S³⁾ | | | | 1 × basso 2 × laterale | | 176,60 |
| AZ-S plus⁴⁾ | | | | 1 × basso 1 × alto 2 × laterale | | 205,90 |

¹⁾ Misura della parte di fronte /parte anteriore

²⁾ AZ plus: con appoggio supplementare di elastomero alto

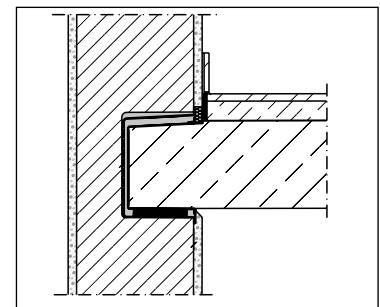
³⁾ AZ-S: con appoggio supplementare di elastomero laterale

⁴⁾ AZ-S plus: con appoggi supplementari di elastomero alto e laterale

Riduzione del rumore da calpestio:
 $\Delta L_w^* = 26 \text{ dB}$



Schöck Tronsole® tipo AZ



Schöck Tronsole® tipo AZT: Forma per incassatura con struttura ad incastro per il raccordo con lastre per giunti. Disponibile anche con elemento portante pronto per il montaggio. **Schöck Tronsole® tipo AZT corrisponde alla classe di resistenza al fuoco R 90.**

| Per la separazione con isolamento anticalpestio fra il pianerottolo in calcestruzzo in opera e la parete della tromba delle scale | | | | | Prezzo in CHF | |
|---|------------------------------------|----------------------------------|---------------------|-----------------------|-------------------|---------------|
| Schöck Tronsole® tipo | Misura interna | | | Appoggio elastomero | Tempo di consegna | Prezzo/pezzo |
| | Larghezza ¹⁾ B in mm | Altezza ¹⁾ H in mm | Profondità in mm | | | |
| AZT²⁾ | 241 | 174 | 136 | 1 × basso | A | 301,00 |
| AZT plus²⁾ | | | | 1 × basso 1 × alto | | 324,80 |
| Elemento portante | 241 | 174 | 136 | | A | 166,40 |

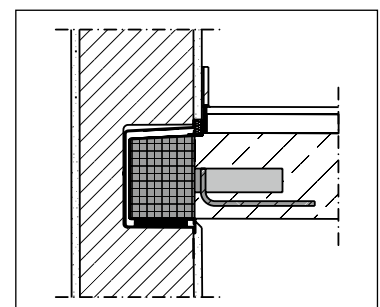
¹⁾ Misura della parte di fronte /parte anteriore

²⁾ compreso l'elemento portante

Riduzione del rumore da calpestio:
 $\Delta L_w^* = 26 \text{ dB}$



Schöck Tronsole® tipo AZT



Schöck Tronsole® Tipo ZF, V

Gruppo di prodotto 17

Schöck Tronsole® tipo ZF: Forma per incassatura con struttura integrata per il raccordo delle lastre per giunti. Per l'impiego in pianerottoli prefabbricati completi. Schöck Tronsole® tipo ZF corrisponde alla classe di resistenza al fuoco R 90 (con copertura in calcestruzzo predisposta).

| Per la separazione con isolamento anticalpestio fra il pianerottolo prefabbricato completo e la parete della tromba delle scale | | | | | Prezzo in CHF | |
|---|-------------------|-------------------|------------------|---------------------------|-------------------|---------------|
| Schöck Tronsole® tipo | Misura interna | | | Appoggio elastomero | Tempo di consegna | Prezzo/pezzo |
| | Larghezza B in mm | Larghezza H in mm | Profondità in mm | | | |
| ZF 16 | 250 | 160 | 140 | 1 × basso | A | 109,90 |
| ZF 18 | | 180 | | | | 123,60 |
| ZF 20 | | 200 | | | | 137,10 |
| ZF plus 16¹⁾ | 250 | 160 | 140 | 1 × basso 1 × alto | A | 133,70 |
| ZF plus 18¹⁾ | | 180 | | | | 147,40 |
| ZF plus 20¹⁾ | | 200 | | | | 160,90 |
| ZF-S 18²⁾ | 250 | 180 | 140 | 1 × basso 2 × laterale | A | 171,20 |

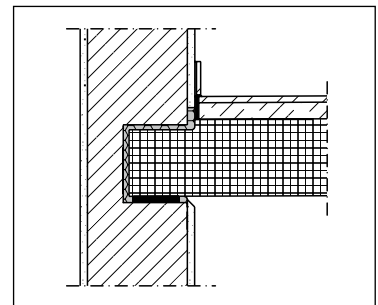
¹⁾ ZF plus: con appoggio supplementare di elastomero sopra

²⁾ ZF-S: con appoggi supplementari di elastomero laterali

Riduzione del rumore da calpestio:
 $\Delta L_w^* = 26 \text{ dB}$



Schöck Tronsole® tipo ZF

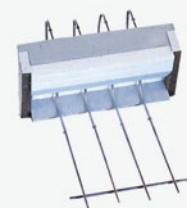


Schöck Tronsole® tipo V: Elemento di isolamento acustico portante e omologato per l'impiego tra pianerottolo a tecnica con calcestruzzo in opera e muro della tromba delle scale. Per le sue buone caratteristiche di isolamento termico, è raccomandato l'impiego per gli elementi costruttivi esterni. Schöck Tronsole® tipo V corrisponde alla classe di resistenza al fuoco R 90.

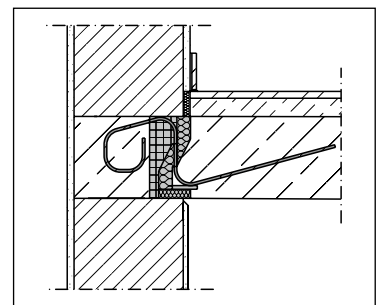
| Per la separazione con isolamento anticalpestio fra il pianerottolo in calcestruzzo in opera e la parete della tromba delle scale | | | | | | Prezzo in CHF |
|---|-------------------|------------------------------|---------------|----------|-------------------|---------------|
| Schöck Tronsole® tipo | Lunghezza L in mm | Spessore dell'appoggio in mm | Altezza in mm | Armatura | Tempo di consegna | Prezzo/pezzo |
| V 2 N¹⁾ | 240 | 70 | 180 | 2 Ø 6 | A | 204,70 |
| V 2 | | | | 4 Ø 6 | | 258,90 |
| V 6 | | | | 6 Ø 6 | | 313,40 |
| V 9 | | | | 9 Ø 6 | | 394,70 |

¹⁾ per forze di sollevamento

Riduzione del rumore da calpestio:
 $\Delta L_w^* = 17 \text{ dB}$



Schöck Tronsole® tipo V



Schöck Tronsole® Piastra per giunti

Gruppo di prodotto 17/171

Schöck Piastra per giunti: Le misure di isolamento acustico sono solo efficaci, se non sono presenti dei ponti acustici. Con la lastra per giunti PL di Schöck, tutti i giunti tra muro e scale sono perfettamente isolati e restano puliti.

| Applicazione: separazione acustica tra pianerottolo/muro e rampa/muro. Montaggio: cantiere | | | | | Prezzo in CHF |
|--|----------------|-----------------|----------------|-------------------|---------------|
| | Lunghezza in m | Altezza H in mm | Spessore in mm | Tempo di consegna | Prezzo/pezzo |
| Piastra per giunti Schöck tipo L-SST¹⁾ | 1,0 | 420 | 15 | A | 30,40 |
| Piastra per giunti Schöck tipo P-SST¹⁾ | | 300 | | | 25,40 |
| Piastra per giunti Schöck tipo PL | 1,0 | 355 | 15 | A | 27,90 |
| Schöck Set di isolamento acustico composto da: – 15 lastre per giunti tipo PL – 12,5 m nastro adesivo ¹⁾ in rotolo – 1 coltello – 1 matita da cantiere – 1 manuale d'istruzioni per l'uso | | | | | 354,70 |

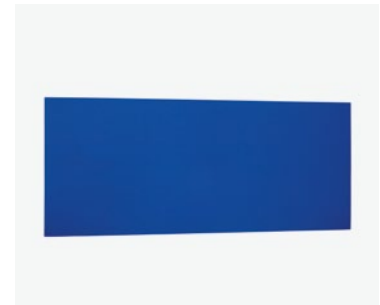
¹⁾ Un modello da incollare alla rampa delle scale (tipo L-SST) o al pianerottolo (tipo P-SST) (versione come scala ad isolamento acustico Schöck). Con superficie ruvida per un effetto di collegamento ottimale durante l'applicazione. Per l'applicazione consigliamo il collante a dispersione "Metylan Ovalit S". Senza nastri adesivi bilaterali e senza perforazione dei nastri spessi.

| Accessori | Quantità | Prezzo in CHF |
|---|---------------|---------------------|
| | | Prezzo/pezzo |
| nastro adesivo²⁾ | Rullo 12,5 m | 18,90 |
| collante a dispersione „Metylan Ovalit S“³⁾ | Secchio 19 kg | Su richiesta |

²⁾ Per copertura spessa di punti d'urto

³⁾ Collante per un prefissaggio dei tipi di scalo ad isolamento acustico (piastra per giunti Schöck tipo L-SST e tipo P-SST, Schöck Tronsole® tipo F-SST 1,0, Schöck Tronsole® tipo B-SST 100 x 35) agli elementi prefabbricati della scala in cantiere o nello stabilimento di prefabbricazione. Consigliamo di applicare il collante con una spatola dentata (8 mm circa) su tutta la superficie dei relativi elementi prefabbricati.

Le lastre per giunti tipo PL di Schöck consentono una formazione di giunti priva di ponti acustici. Solo in combinazione con lastre per giunti di Schöck è possibile ottenere il massimo isolamento possibile dal rumore da calpestio con Schöck Tronsolen. Il nastro adesivo, incluso nella fornitura, per l'incollaggio a fondo dei giunti facilita, con gli aiuti per il montaggio, l'inserimento senza ponti acustici nella scala.



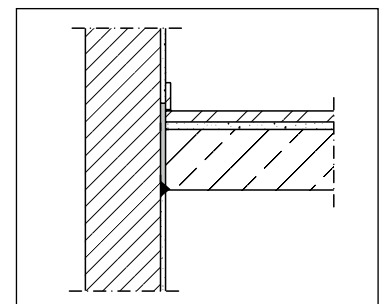
Piastra per giunti Schöck tipo L-SST



Piastra per giunti Schöck tipo PL



Set di isolamento acustico di Schöck



Schöck ComBAR®

L'innovativa armatura in fibre di vetro Schöck ComBAR® può rappresentare una soluzione duratura ed economica in quelle situazioni in cui l'acciaio raggiunge i propri limiti: o perché è necessaria un'armatura non elettroconduttrice o non magnetizzabile oppure perché un ambiente particolarmente aggressivo chimicamente causerebbe la corrosione dell'armatura metallica. Il materiale ad alta resistenza è estremamente duraturo, lineare elastico fino alla frattura, non magnetizzabile, senza conducibilità elettrica e termica e, inoltre, facilmente tagliabile.

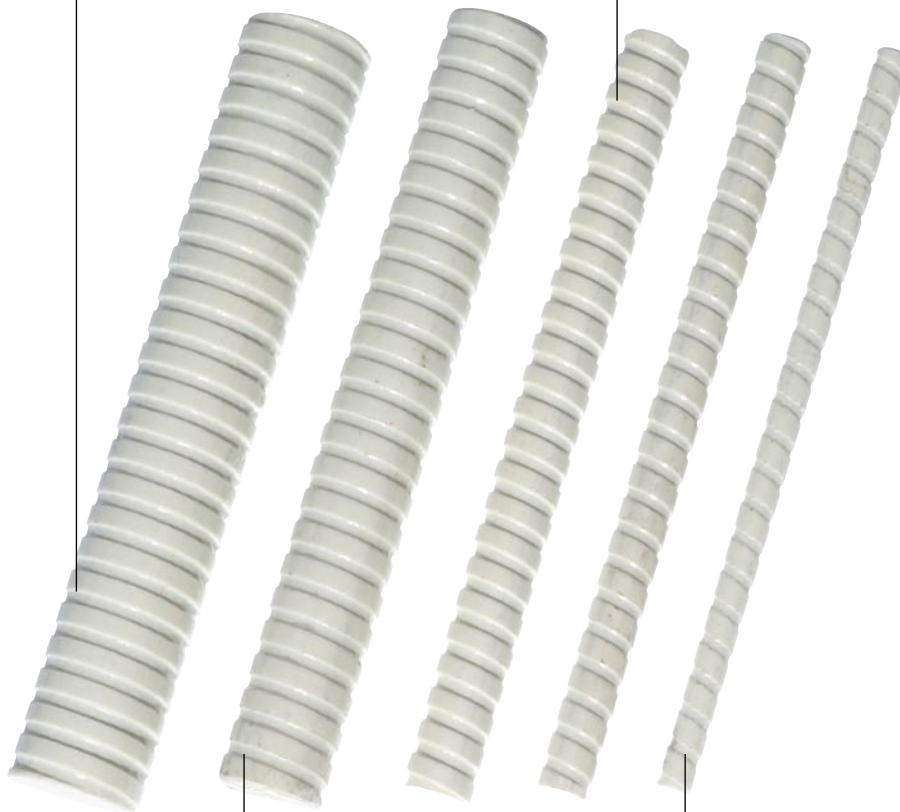
Fanno parte dei campi applicativi nei quali ComBAR® ha già più volte dimostrato le sue eccezionali caratteristiche p.e. l'impiantistica, la costruzione di ponti, le facciate, gli aeroscali, gli istituti di ricerca, l'edilizia sostenibile, la posa di binari, l'edilizia industriale e navale, gli autosili, le piscine e le gallerie.

Diametro della barra

8 mm - 32 mm

Certificato

L'autorizzazione DIBt richiede



Materiale

Resistente materiale plastico rinforzato con fibre di vetro estremamente stabili, duraturo e resistente chimicamente

$E = 60.000 \text{ N/mm}^2$

$f_{tu} \geq 1000 \text{ N/mm}^2$

$f_{tk} = 580 \text{ N/mm}^2$

Non nuoce alla salute

ComBAR® ha ottenuto il sigillo di qualità dell'Istituto per bioedilizia di Rosenheim (IBR).

Schöck ComBAR®

Gruppo di prodotto 24

| Schöck ComBAR® | | | | | Prezzo in CHF |
|-----------------------------|--------------------------------|-----------------------------|-------------------------------|-------------------|---------------------|
| Forma della barra | Diametro in mm | Lunghezze delle barre in mm | Peso barra in kg/m | Tempo di consegna | Prezzo/kg |
| Barre diritte | 8 | 10 | 0,13 | A | Su richiesta |
| | 12 | | 0,30 | | |
| | 16 | 11,8 | 0,53 | | |
| | 25 | 14 | 1,22 | | |
| | 32 | | 1,93 | | |
| altri diametri su richiesta | altre lunghezze su ordinazione | | | | |
| Bulloni | 16 | fino a 3,5 | Peso barra + 0,060 kg/bullone | D | Su richiesta |
| | 32 | | Peso barra + 0,095 kg/bullone | | |
| | altri diametri su richiesta | | | | |
| Staffa (costruttiva) | 12 | fino a 6,0 | 0,30 | D | Su richiesta |
| | 20 | | 0,70 | | |



Schöck ComBAR® barre diritte



Schöck ComBAR® bulloni

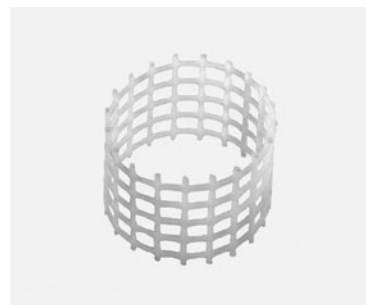
| Accessori | | | | | Prezzo in CHF |
|----------------------|----------------------------|----------|---|-------------------|---------------------|
| | Definizione | Collo | | Tempo di consegna | Prezzo/unità |
| Clip | 8/8 mm | 1000 pz. | - | A | Su richiesta |
| | 12/12 mm | 500 pz. | | | |
| Distanziatore | Plastica Tubo grigliato | 2,0 m | - | A | Su richiesta |



Staffa Schöck ComBAR® (costruttiva)



Schöck ComBAR® clip



Schöck ComBAR® distanziatore







Per consigli tecnici per le vostre soluzioni e consulenza per le offerte rivolgersi a Schock ai numeri

Telefono: +49 7223 967-449

Fax: +49 7223 967-490









Mail: combar@schoeck.de

Pallettizzazione Schöck Isokorb®

| Schöck Isokorb® | | | |
|---|---------------------|----------|----|
| tipo | H [mm] | Pz./Pal. | |
|  K10-CV35¹⁾ - K100-CV35¹⁾ valido anche per -V8, -V10, -VV | 160 | 20 | |
|  KXT10-CV35¹⁾ - KXT100-CV35¹⁾ valido anche per -V8, -V10, -VV | 160 | 20 | |
|  K10-CV35¹⁾ - K100-CV35¹⁾ valido anche per -V8, -V10, -VV | 180 | 18 | |
|  KXT10-CV35¹⁾ - KXT100-CV35¹⁾ valido anche per -V8, -V10, -VV | 180 | 18 | |
|  K10-CV35¹⁾ - K100-CV35¹⁾ valido anche per -V8, -V10, -VV | 200 | 16 | |
|  KF20-CV35¹⁾ - KF70-CV35¹⁾ | 160 | 20 | |
| V6/4 | [F0] ²⁾ | 160 | 45 |
| | | 180 | 40 |
| | | 200 | 35 |
| V6/6 | [F0] ²⁾ | 160 | 45 |
| | | 180 | 40 |
| | | 200 | 35 |
| V6/8 | [F0] ²⁾ | 160 | 45 |
| | | 180 | 40 |
| | | 200 | 35 |
| V6/10 | [F0] ²⁾ | 160 | 45 |
| | | 180 | 40 |
| | | 200 | 35 |
| V6/4 | [F90] ²⁾ | 180 | 36 |
| | | 200 | 36 |
| V6/6 | [F90] ²⁾ | 180 | 36 |
| | | 200 | 36 |
| V6/8 | [F90] ²⁾ | 180 | 36 |
| | | 200 | 36 |
| V6/10 | [F90] ²⁾ | 180 | 36 |
| | | 200 | 36 |

¹⁾ valido anche per copriferro CV50 e CV50 da H = 200 mm

²⁾ F90 ≅ R90

| Schöck Isokorb® | | |
|---|--------|----------|
| tipo | H [mm] | Pz./Pal. |
|  Q10 QXT10 Q10 + Q10 QXT10 + QXT10 | 160 | 22 |
| | 180 | 20 |
| | 200 | 18 |
|  Q20 QXT20 QXT20 + QXT20 | 160 | 22 |
| | 180 | 20 |
| | 200 | 18 |
|  Q30 QXT30 Q30+Q30 QXT30 + QXT30 | 160 | 22 |
| | 180 | 20 |
| | 200 | 18 |
|  Q40 QXT40 QXT40 + QXT40 | 160 | 22 |
| | 180 | 20 |
| | 200 | 18 |
|  Q50 Q50+Q50 | 160 | 22 |
| | 180 | 20 |
| | 200 | 18 |
| Q60 QXT60 | 160 | 22 |
| | 180 | 20 |
| | 200 | 18 |
|  Q70 QXT70 | 160 | 20 |
| | 180 | 18 |
| | 200 | 16 |
|  Q80 QXT80 | 160 | 20 |
| | 180 | 18 |
| | 200 | 16 |
|  Q90 QXT90 | 180 | 18 |
| | 200 | 16 |
| QP10 QPXT10 QP10+ QP10 | 160 | 60 |
| | 180 | 54 |
| | 200 | 30 |
| QP20 QPXT20 | 160 | 20 |
| | 180 | 20 |
| | 200 | 20 |
| QP30 QPXT30 | 160 | 20 |
| | 180 | 20 |
| | 200 | 20 |

Pallettizzazione Schöck Isokorb®

| Schöck Isokorb® | | |
|--|------------|----------|
| tipo | H [mm] | Pz./Pal. |
| QP40 QPXT40 QP40+QP40 | 180 200 | 20 20 |
| QP50 QPXT50 | 180 200 | 20 20 |
| QP60 QPXT60 QP60+QP60 | 200 | 20 |
| QP70 QPXT70 QP70+QP70 | 200 | 20 |
| QP80 QPXT80 | 200 | 20 |
| QP90 QPXT90 | 200 | 20 |
| QPXT100 | 200 | 20 |
| D30-CV35*-VV6 DXT30-CV35*-VV6 | 160 | 11 |
| | 180 | 10 |
| | 200 | 9 |
| D30-CV35*-VV8 DXT30-CV35*-VV8 | 160 | 11 |
| | 180 | 10 |
| | 200 | 9 |
| D30-CV35*-VV10 DXT30-CV35*-VV10 | 180 | 10 |
| | 200 | 9 |
| D50-CV35*-VV6 DXT50-CV35*-VV6 | 160 | 11 |
| | 180 | 10 |
| | 200 | 9 |
| D50-CV35*-VV8 DXT50-CV35*-VV8 | 160 | 11 |
| | 180 | 10 |
| | 200 | 9 |
| D50-CV35*-VV10 DXT50-CV35*-VV10 | 180 | 10 |
| | 200 | 9 |
| D70-CV35*-VV6 DXT70-CV35*-VV6 | 160 | 11 |
| | 180 | 10 |
| | 200 | 9 |
| D70-CV35*-VV8 DXT70-CV35*-VV8 | 160 | 11 |
| | 180 | 10 |
| | 200 | 9 |
| D70-CV35*-VV10 DXT70-CV35*-VV10 | 180 | 10 |
| | 200 | 9 |

¹⁾ valido anche per copriferro CV50 e CV50 da H = 200 mm

| Schöck Isokorb® | | |
|---------------------------------|--------|----------|
| tipo | H [mm] | Pz./Pal. |
| O | 180 | 36 |
| F | 160 | 90 |
| A | 160 | 42 |
| KS14 KS 14 V10 | 180 | 32 |
| | 200 | 32 |
| | 220 | 32 |
| KS20 KS20 V12 | 180 | 48 |
| | 200 | 48 |
| | 220 | 48 |
| QS10 QS12 | 180 | 48 |
| | 200 | 48 |
| | 220 | 48 |
| KST16 | | 56 |
| KST22 | | 48 |
| KST-QST16 module | | 56 |
| KST-QST22 module | | 48 |
| KST-ZST16 module | | 56 |
| KST-ZST22 module | | 48 |
| KST-ZQST16 module | | 56 |
| KST-ZQST22 module | | 48 |

Pallettizzazione Schöck Tronsole®

| Schöck Tronsole® | | | |
|------------------------------------|--------|--------|-------------|
| tipo | L [mm] | H [mm] | Pz./scatola |
| T 4/T 6/ T 8 | 1000 | 160 | 20 |
| | | 180 | 20 |
| | | 200 | 20 |
| V 2/V 2 N | | | 63* |
| V 4/V 6 | | | 42* |
| V 9 | | | 21* |
| AZ/AZ plus/AZ-S | | | 65 |
| Elemento portante AZT | | | 20* |
| ZF 16/ZF plus 16 | | | 60* |
| ZF 18/ZF plus 18/ZF-S 18 | | | 60* |
| ZF 20/ZF plus 20 | | | 60* |
| F Linea 1,0 | | | 45 |
| F-SST 1,0 | | | 40 |
| F Linea 1,2 | | | 30 |
| B-SST 100 x 35 | | | 20 |
| PL | | | 60 |
| L-SST/P-SST | | | 50 |
| Set per isolamento acustico | | | 14* |

* Pz./Pal.

Condizioni generali di contratto

§ 1 Campo di applicazione

Le condizioni di vendita sono valide, con riserva di una modificazione futura, per ogni relazione giuridica tra noi ed i nostri clienti. Ulteriori obblighi vengono accettati esclusivamente per riconoscimenti espressi per iscritto e limitati al singolo caso.

Le condizioni dell'acquirente in contraddizione con le nostre condizioni generali di vendita sono validi solo se noi ci siamo dichiarati d'accordo in modo espressivo e per iscritto.

§ 2 Conclusione e modificazione del contratto

Le nostre offerte si intendono senza impegno. Ogni ordine richiede una conferma scritta oppure una fatturazione dalla nostra parte per verificare la sua validità. Ogni completamento o modifica di un ordine è valido solo dopo conferma scritta da parte della nostra casa.

§ 3 Prezzi

I prezzi confermati e fatturati ci impegnano unicamente con riferimento alle prestazioni confermate o fatturate. Pertanto ci riserviamo il diritto di fatturare prezzi elevati in caso di quantità superiore o inferiore o di ordini complementari. Tutti i prezzi confermati si basano alle condizioni di mercato e/o valutarie onosciuti da noi per il giorno della conferma dell'ordine. Ci riserviamo il diritto di adeguare i prezzi in caso di peggioramento delle condizioni di mercato e/o valutarie fino al momento della consegna. I prezzi confermati o fatturati si intendono a partire da nostro stabilimento, IVA, spese di trasporto, postali e d'imballaggio (quest'ultima non ripresa) non sono comprese e sono fatturate separatamente.

Le fatture devono essere pagate netto entro 30 giorni dalla data di fattura. Se non abbiamo registrato all'ultimo giorno del termine di pagamento nessuna conferma d'arrivo, entra in azione automaticamente la mora di pagamento, senza costituzione in mora. Dopo di che siamo autorizzati di fatturare un interesse moratorio del 7% più spese. Non siamo obbligati di accettare delle cambiali. Un'accettazione di una cambiale da parte dello stabilimento esegue tuttavia esclusivamente e senza eccezione a titolo di pagamento. Il termine di pagamento non viene rinnovato con il rifiuto di accettazione della cambiale.

§ 4 Tempo di consegna

Ci sforziamo di acconsentire i desideri dei clienti con cernente il tempo di consegna, pertanto non possiamo garantire i tempi di consegna, tutte le indicazioni sono senza impegno. La messa in mora o i diritti al risarcimento del danno a causa di ritardo sono quindi esclusi.

§ 5 Obbligo di consegna/Forza maggiore

Agli effetti delle condizioni di vendita, è definita come forza maggiore qualsiasi circostanza imprevedibile i cui effetti non potevano essere ragionevolmente evitati da nostra parte. Siamo autorizzati di annullare completamente o parzialmente gli ordini, se forza maggiore rende completamente o parzialmente impossibile l'adempimento del contratto sia da noi, sia dal nostro fornitore o durante il trasporto. Ci riserviamo il diritto di fornire a consegna ripartita. I profitti ed i rischi della consegna passano al cliente appena che la merce lascia il nostro stabilimento. L'assicurazione della merce contro danni e perdite durante il trasporto è responsabilità del cliente.

§ 6 Garanzia e responsabilità

L'uso conforme dei nostri prodotti garantisce esclusivamente le specificazioni tecniche come presenti negli ultimi depliant consegnati al cliente. Difetti corrispondenti vanno segnalati per iscritto entro 14 giorni a partire dalla data di ricevimento della merce. Non rispondiamo dei difetti che vengono segnalati o scoperti più tardi. I difetti nascosti devono essere segnalati per iscritto entro 7 giorni dalla scoperta. Non rispondiamo dei difetti nascosti che vengono segnalati più tardi.

Dopo un tempo di 6 mesi dalla consegna della merce, scade la garanzia per i difetti nascosti in tutti i casi, anche se tali difetti vengono scoperti più tardi. Ci riserviamo in ogni caso il diritto di verificare il difetto o danno da parte di un nostro impiegato o da personale esperto di nostra scelta. In caso di riconoscimento di un difetto o danno, ci obblighiamo soltanto ed esclusivamente al rimedio del difetto e al danno da ciò provocato a nostra scelta, sia con una fornitura di compensazione, riparazione o accreditamento del valore fatturato.

§ 7 Contratto d'appalto/Fabbricazione speciale

Le presenti condizioni generali

di vendita e di consegna sono applicabili per i contratti d'appalto o le fabbricazioni speciali senza restrizione. Siamo autorizzati di lasciar eseguire ordini completamente o parzialmente da terzi senza consultazione precedente con il cliente. Gli utensili e modelli restano nostra proprietà, anche quando imponiamo una parte dei costi al cliente. La conferma dei contratti d'appalto e delle fabbricazioni speciali si basano sempre su un calcolo dei costi di fabbricazione da nostra parte. Se si verificano delle difficoltà improvvise nella fabbricazione, che però possono essere risolte con un maggiore impegno, siamo autorizzati di fatturare le spese supplementari, dopo un'informazione scritta al cliente. Se però tali difficoltà non possono essere risolte con un impegno giustificabile, ci riserviamo il diritto di recedere dal contratto senza indennizzo e contro rimborso dei lavori e delle spese effettuati.

§ 8 Diritto di protezione

Le marche, i disegni, il know-how e i progetti restano nostra proprietà. Non è ammesso, salvo con nostra autorizzazione precedentemente espressa e iscritta, di utilizzarli, riprodurli o di trasmetterli a terzi.

§ 9 Riserva di proprietà

La merce che abbiamo fornita resta nostra proprietà fino al pagamento completo.

§ 10 Sicurezza del prodotto

In linea di massima non rispondiamo di eventuali danni derivanti da un utilizzo errato o da un'installazione impropria dei nostri prodotti. Facciamo espressamente presente che la merce può essere utilizzata esclusivamente per l'impiego previsto stabilito da contratto o tipico del prodotto. In merito devono essere severamente rispettate le disposizioni tecniche per l'edilizia in vigore così come i campi d'impiego e le disposizioni costruttive indicati nelle licenze edilizie, nelle procedure di omologazione e nelle documentazioni tecniche. Attenersi alle istruzioni di lavorazione e montaggio accluse o incollare oppure, qualora queste non siano presenti, ad un utilizzo dei prodotti in base allo stato della scienza e della tecnica.

§ 11 Testo originale obbligatorio

Le condizioni generali di vendita ci impegnano unicamente al testo originale in lingua tedesca. La traduzione italiana è senza impegno, dove la traduzione italiana differisce dal testo originale tedesco.

§ 12 Luogo dell'adempimento, foro competente e diritto applicabile

Il luogo dell'adempimento e il foro competente è Aarau. È valido il diritto svizzero con esclusione dell'applicabilità del diritto d'acquisto internazionale unitario (CISG).

Schöck Bauteile AG, Aarau, febbraio 2005

Note redazionali

Editore: Schöck Bauteile AG
Neumattstrasse 30
5000 Aarau
Tel.: 062 834 00 10

Data di
pubblicazione: Dicembre 2011

Copyright: © 2011, Schöck Bauteile AG
Il contenuto della presente pubblicazione
non può essere trasmesso a terzi neppure
in forma parziale senza autorizzazione
scritta da parte di Schöck Bauteile GmbH.
Tutti i dati tecnici, i disegni ecc. sono sog-
getti alla legge sulla tutela del diritto
d'autore.

Con riserva di modifi che tecniche
Data di pubblicazione: Dicembre 2011

Schöck Bauteile AG
Neumattstrasse 30
5000 Aarau
Téléphone 062 834 00 10
Télécopie 062 834 00 11
info@schoeck.ag
www.schoeck.ag

