

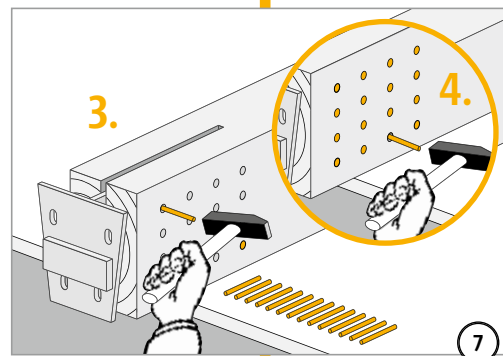
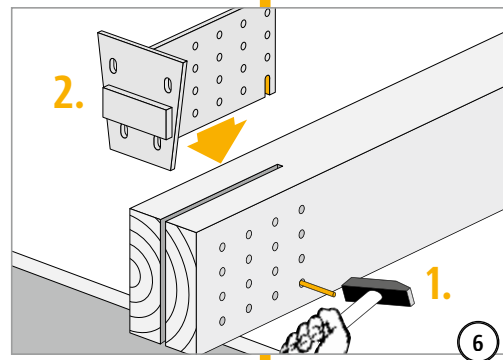
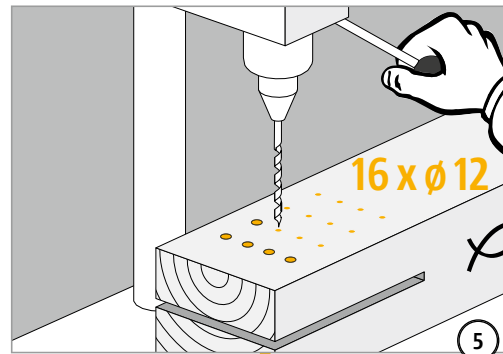
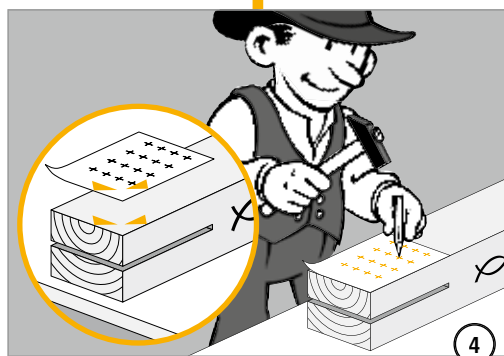
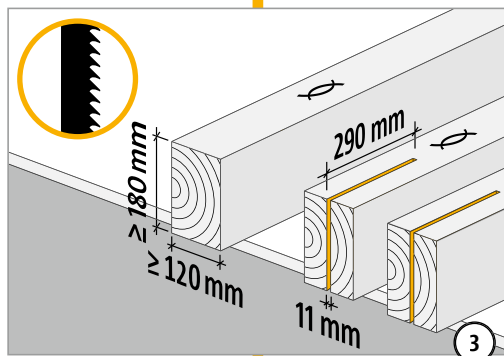
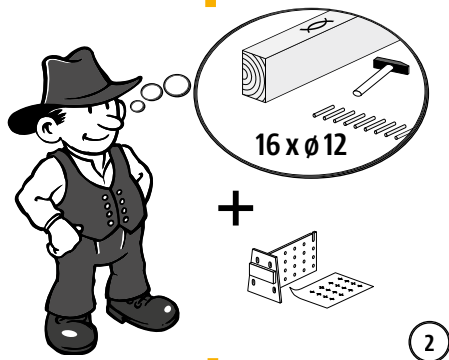
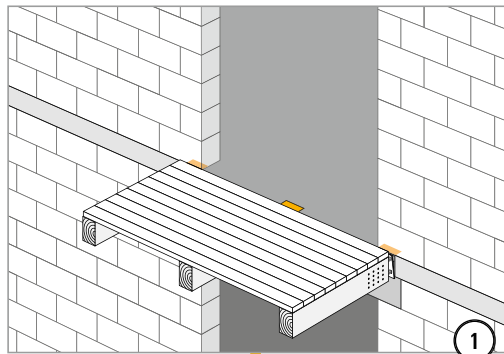
## Schöck Isokorb® T tipo SK con piastra in acciaio



T  
tipo SK

Legno – Calcestruzzo armato

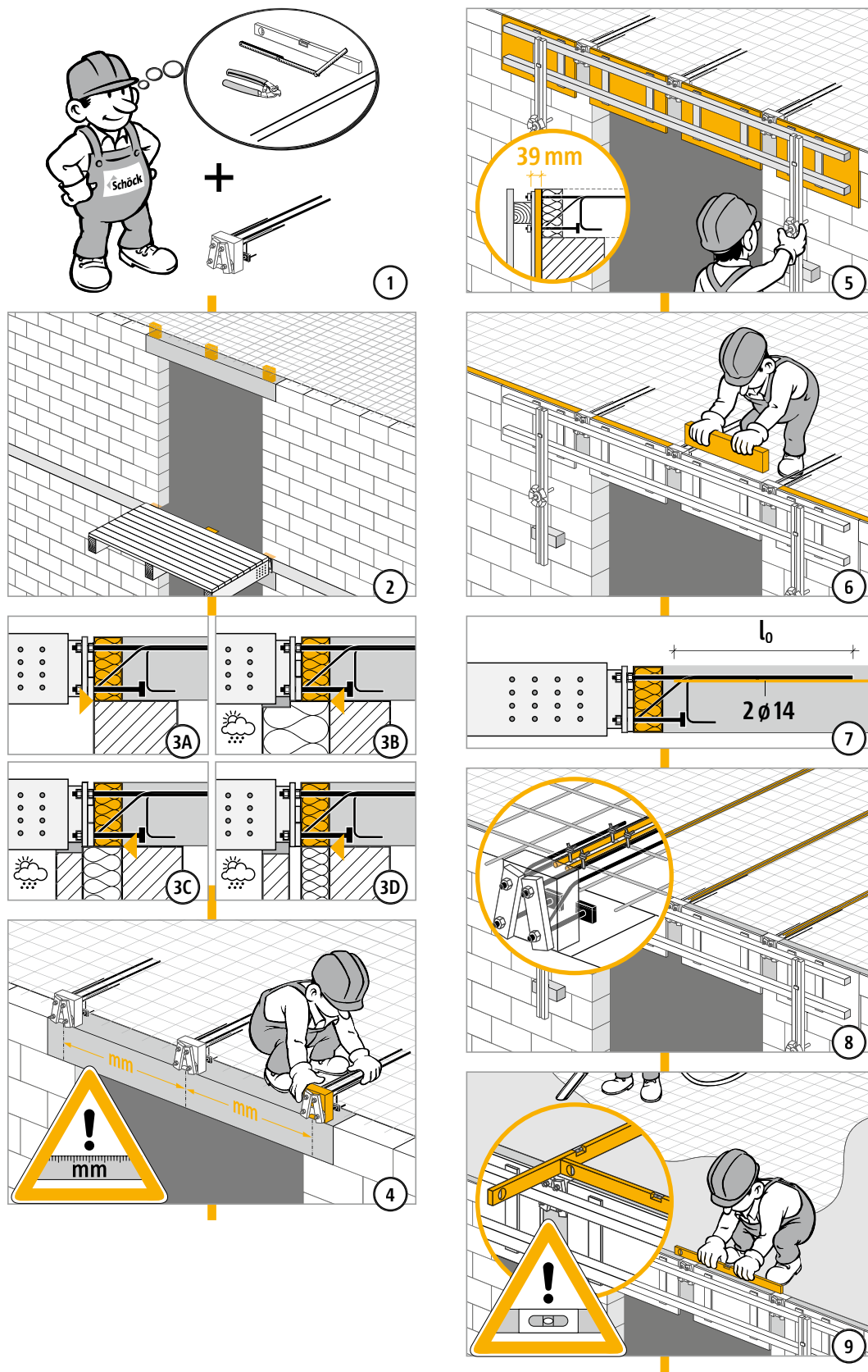
## Istruzioni di posa - Costruzione in legno



T  
tipo SK

Legno - Calcestruzzo armato

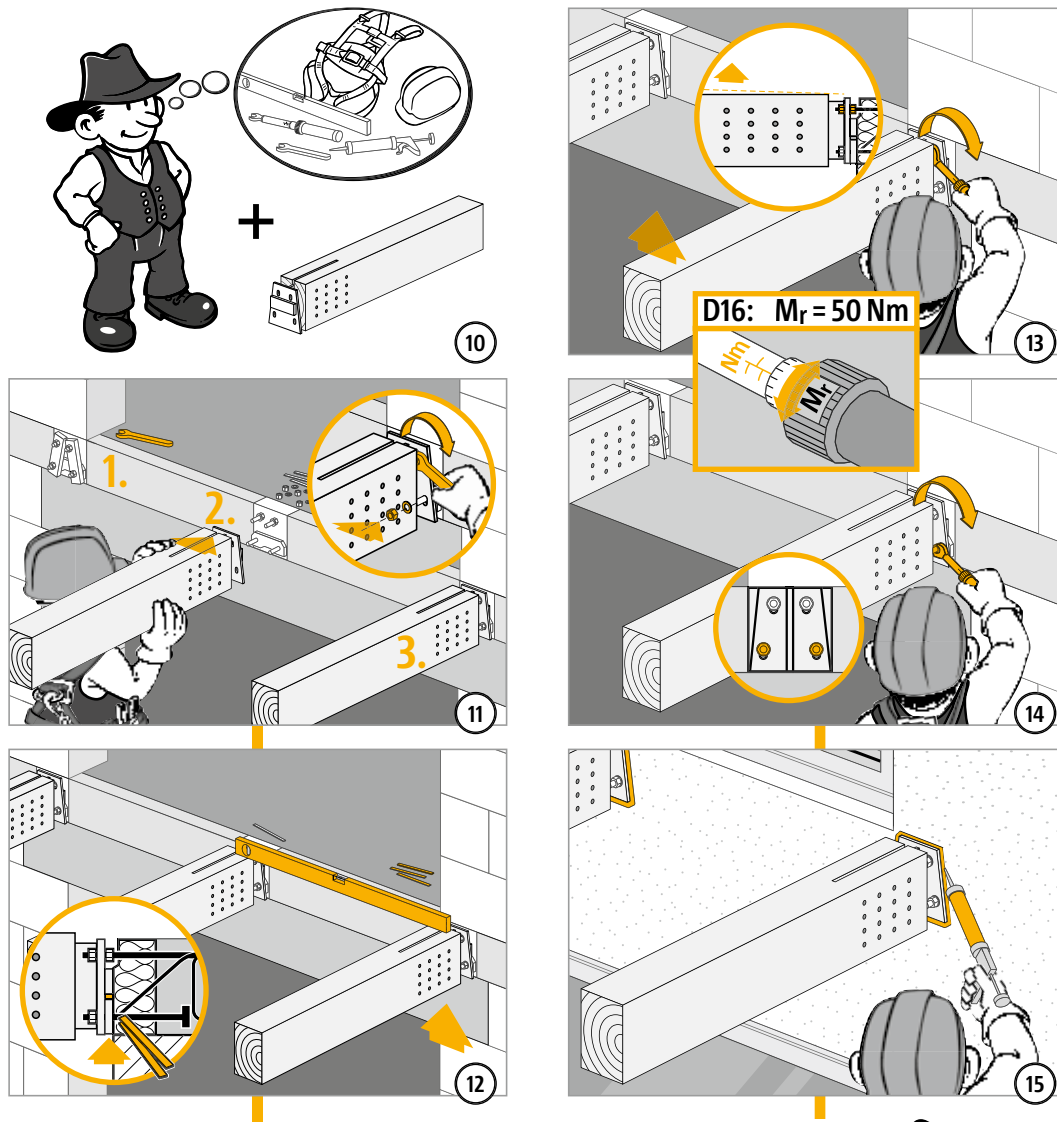
## Istruzioni di posa - Costruzione grezza



T  
tipo SK

Legno - Calcestruzzo armato

## Istruzioni di posa - Costruzione in opera in legno



T  
tipo SK

Legno - Calcestruzzo armato

