

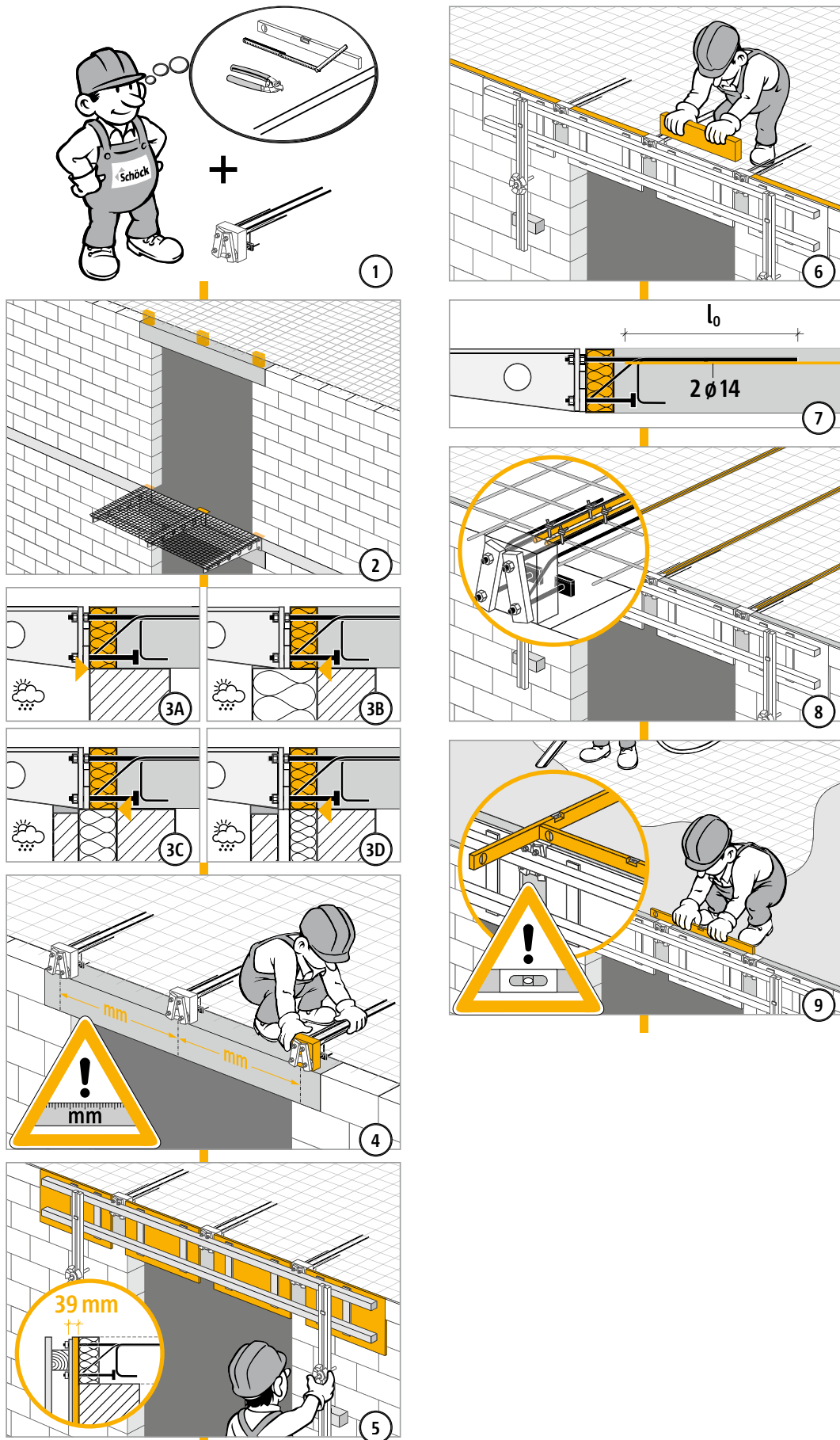
Schöck Isokorb® XT/T tipo SK



XT/T
tipo SK

Acciaio – Calcestruzzo armato

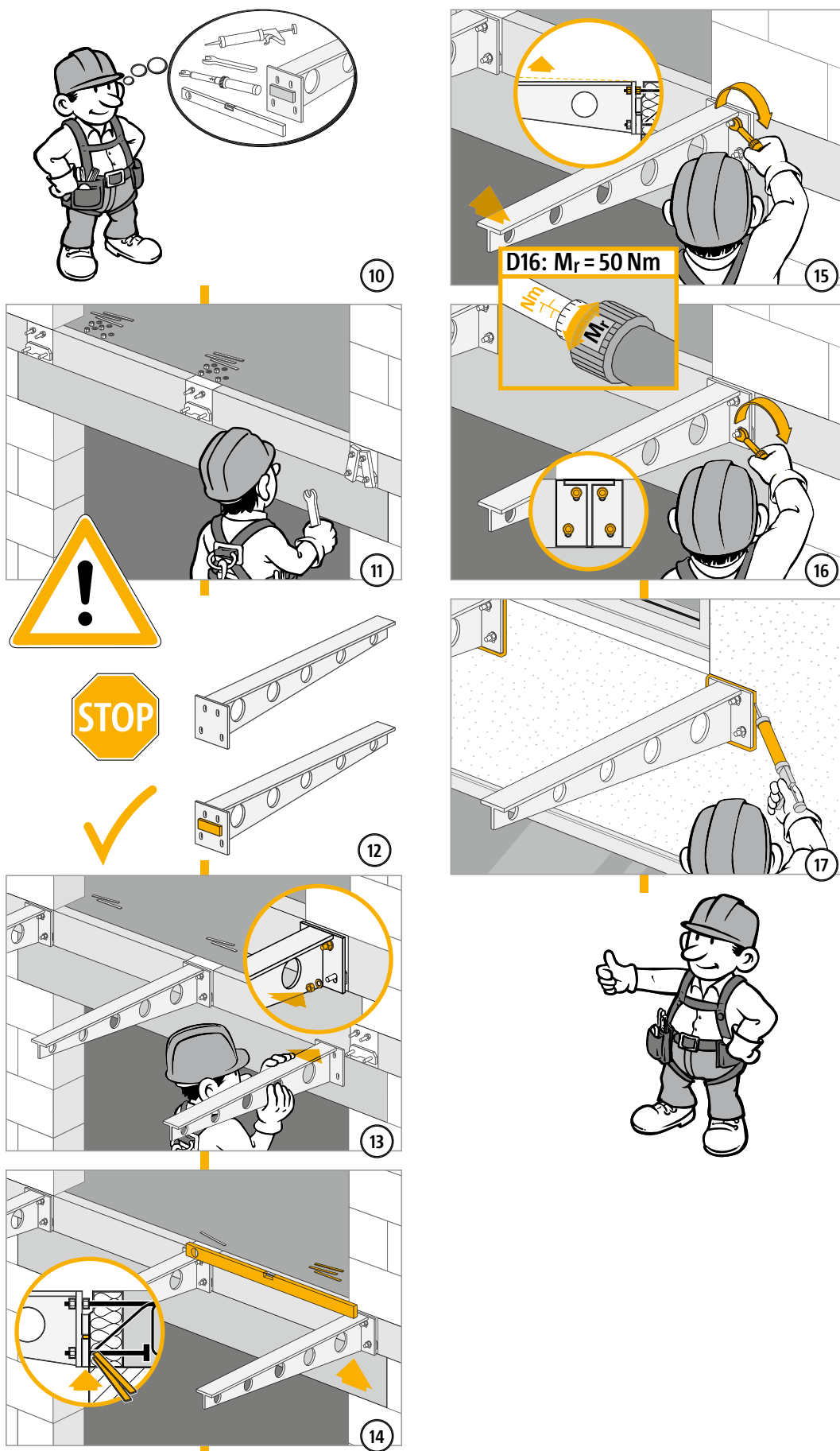
Istruzioni di posa tipo SK-M1 - Costruzione grezza



XT/T
tipo SK

Acciaio – Calcestruzzo armato

Istruzioni di posa tipo SK-M1 - Costruzione acciaio



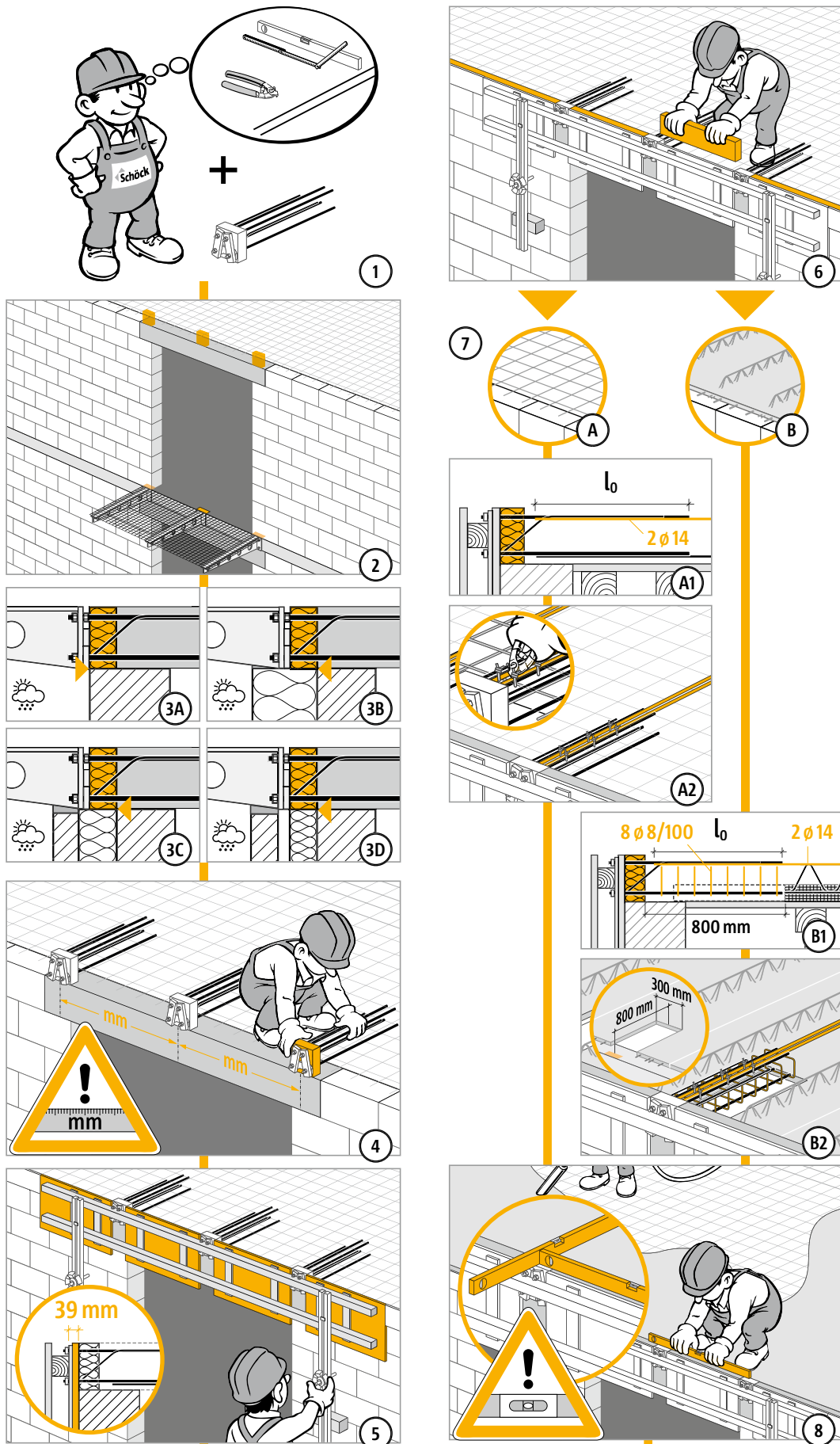
XT/T
tipo SK

Acciaio – Calcestruzzo armato

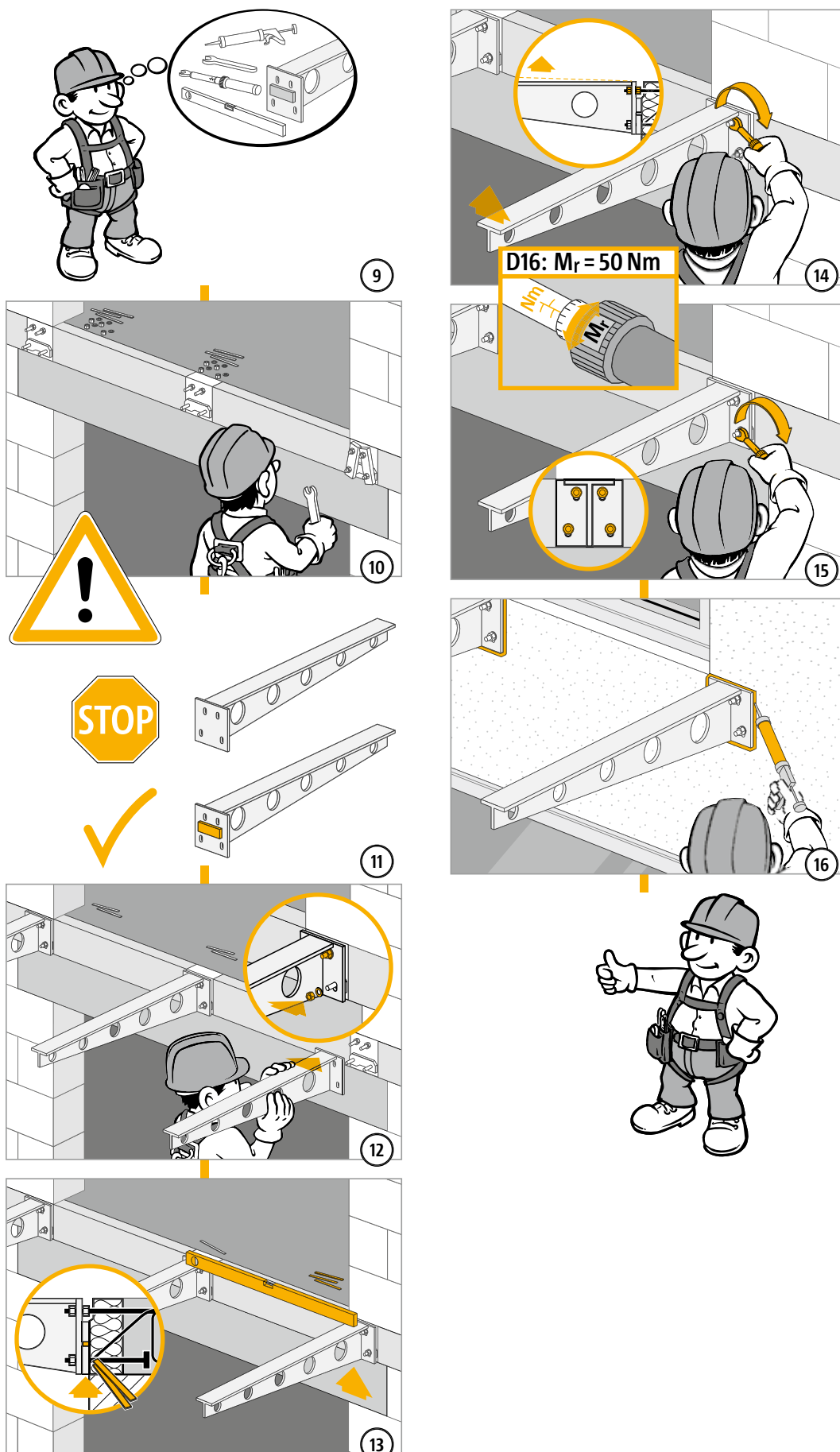
Istruzioni di posa tipo SK-MM1 - Costruzione grezza

XT/T
tipo SK

Acciaio – Calcestruzzo armato



Istruzioni di posa tipo SK-MM1 - Costruzione acciaio



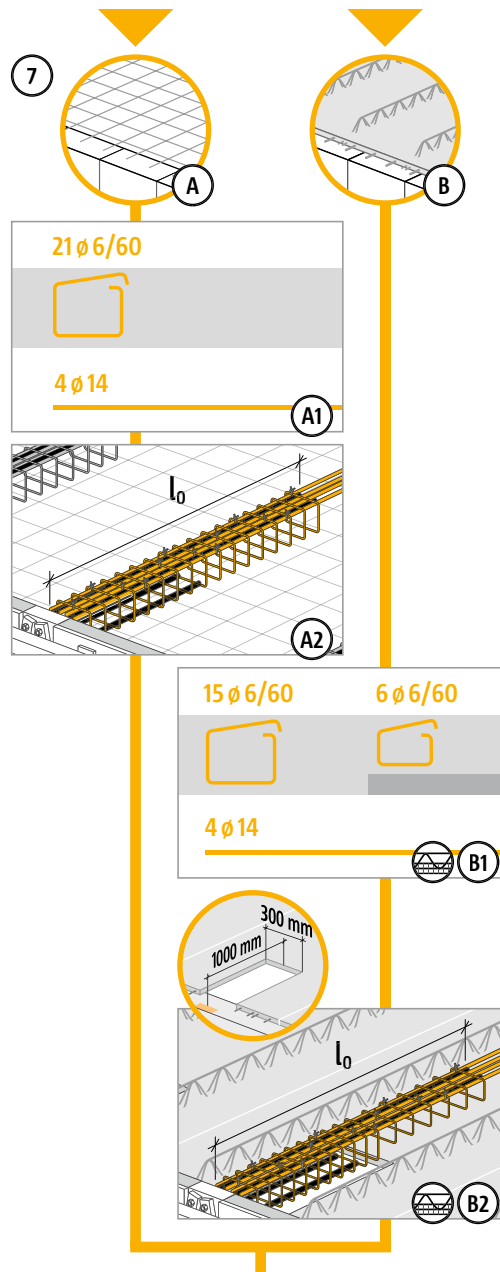
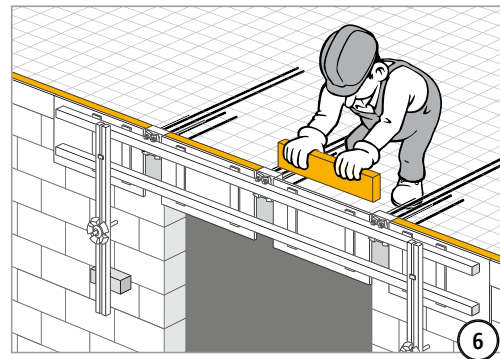
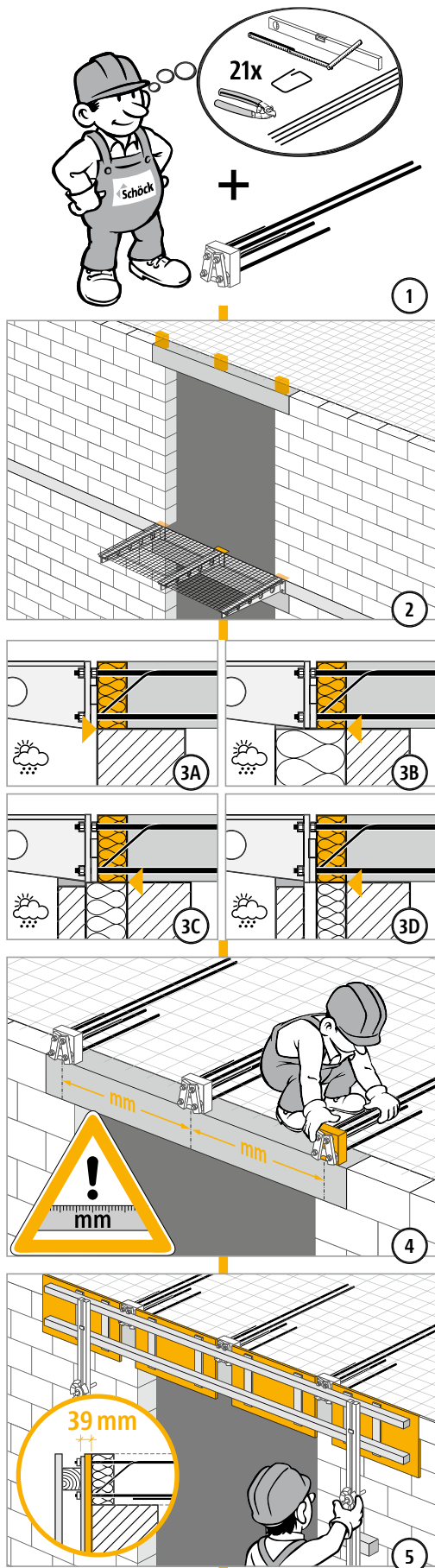
XT/T
tipo SK

Acciaio – Calcestruzzo armato

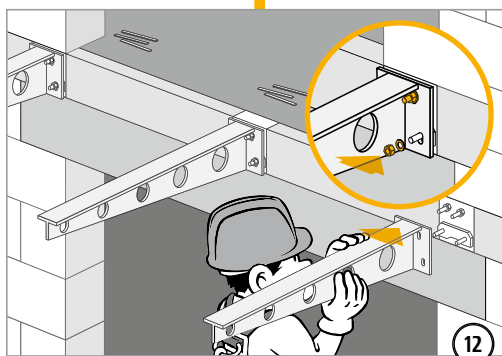
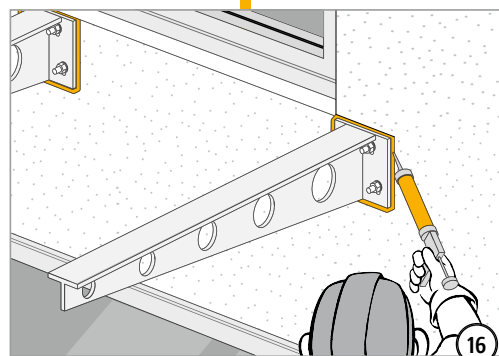
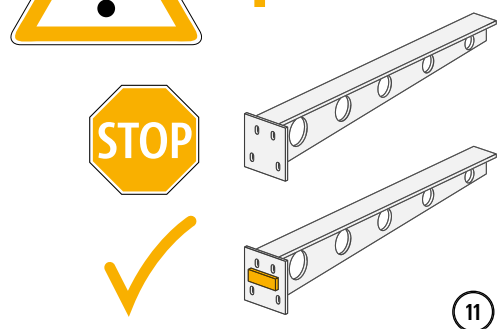
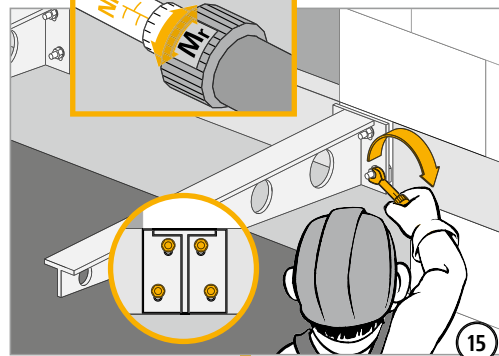
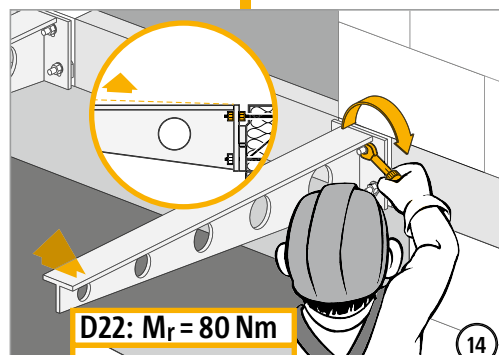
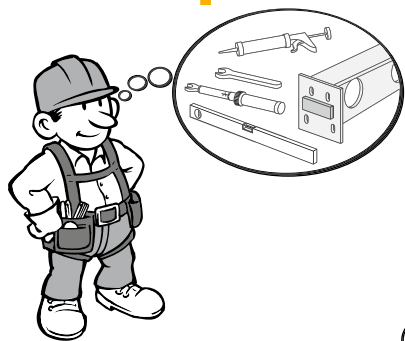
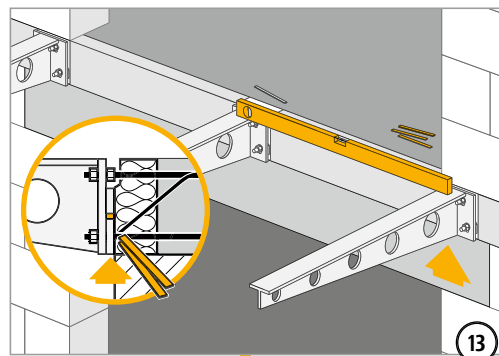
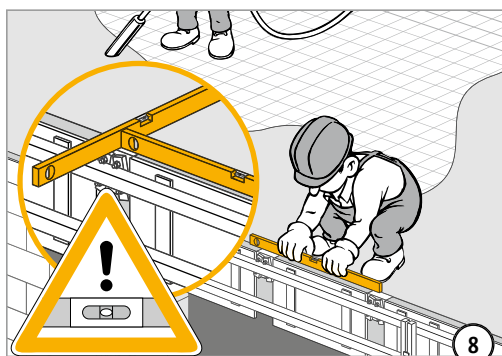
Istruzioni di posa tipo SK-MM2 - Costruzione grezza

XT/T
tipo SK

Acciaio – Calcestruzzo armato



Istruzioni di posa tipo SK-MM2 - Costruzione acciaio



XT/T
tipo SK

Acciaio – Calcestruzzo armato