

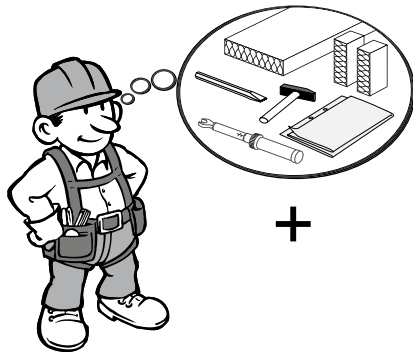
## Schöck Isokorb® T tipo S



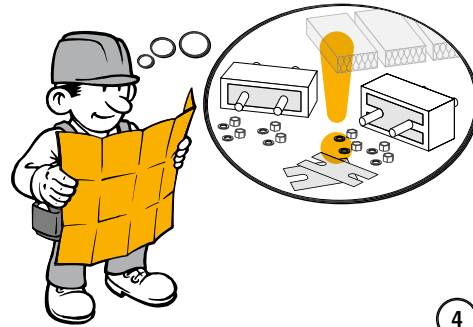
T  
tipo S

Acciaio – Acciaio

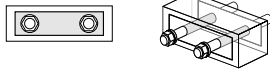
# Istruzioni di posa in cantiere



+



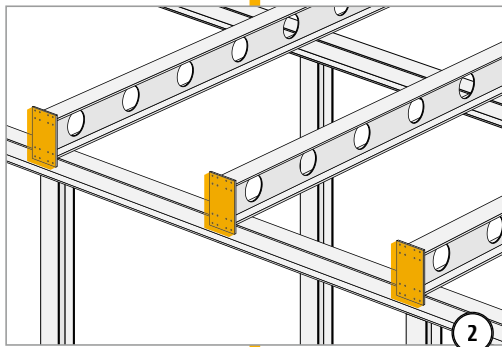
type S-N



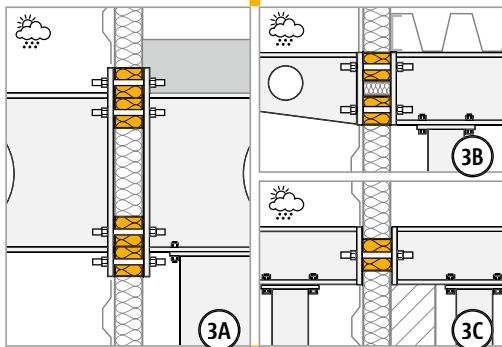
type S-V



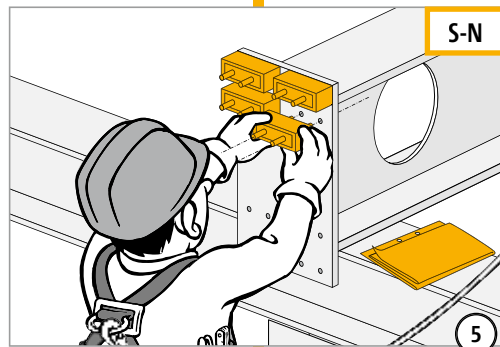
1



2

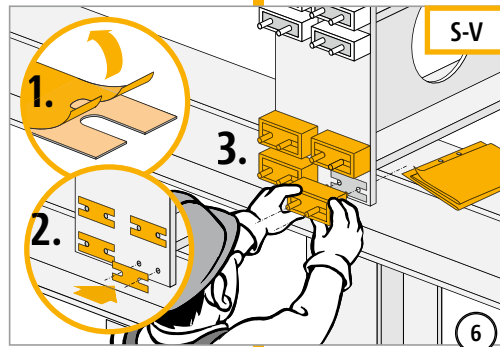


4



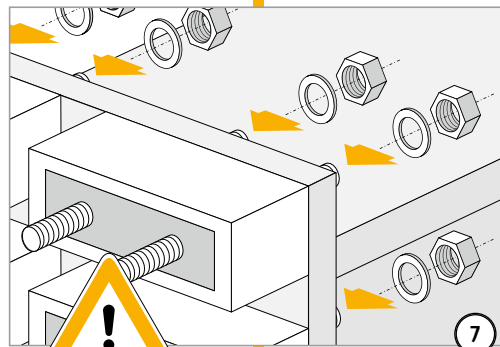
S-N

5

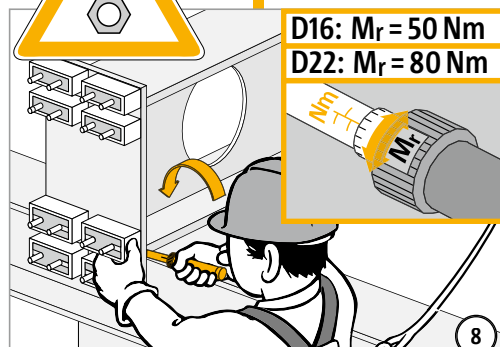


S-V

6



7



D16:  $M_r = 50 \text{ Nm}$   
D22:  $M_r = 80 \text{ Nm}$

8

## Istruzioni di posa in cantiere

