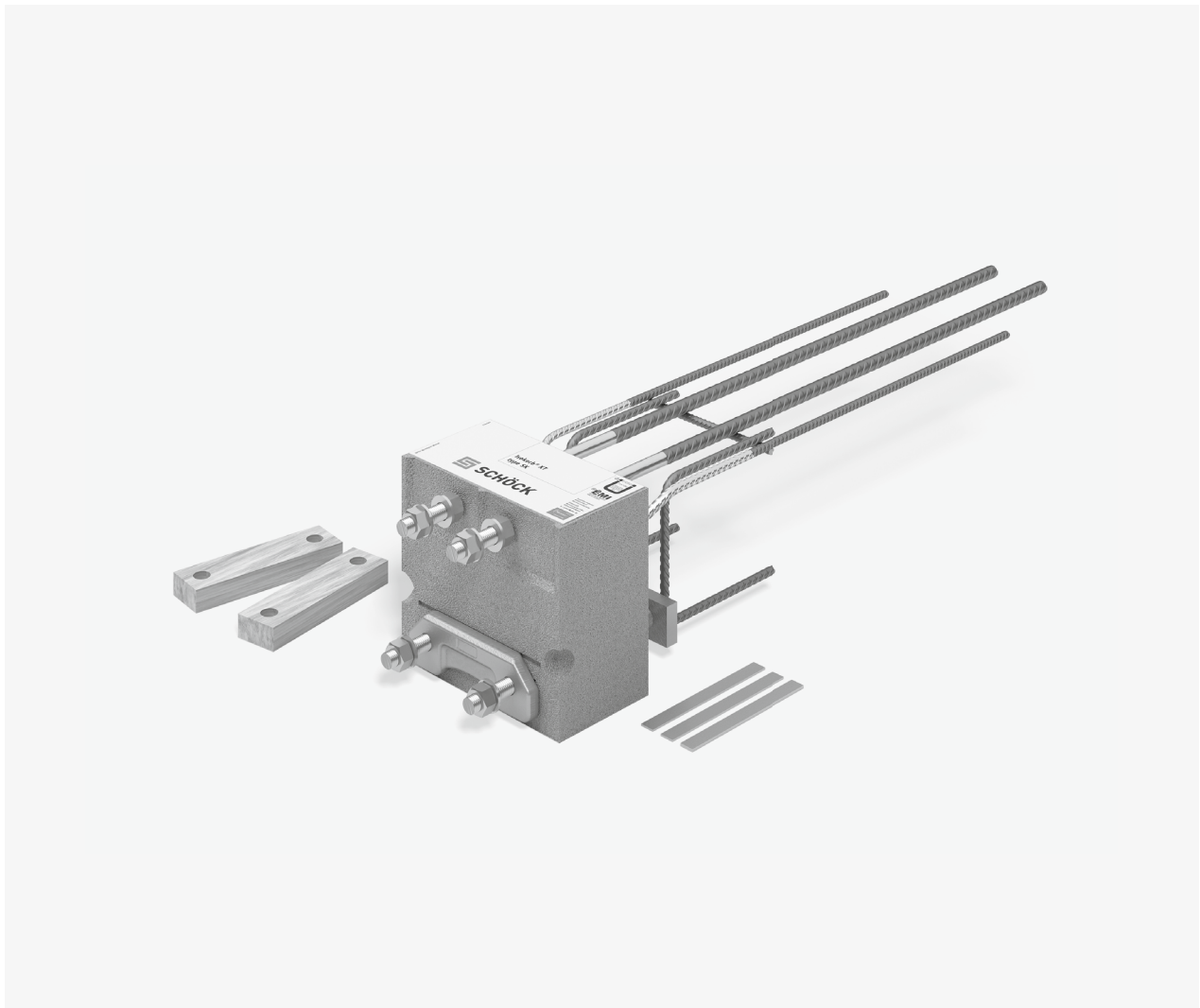


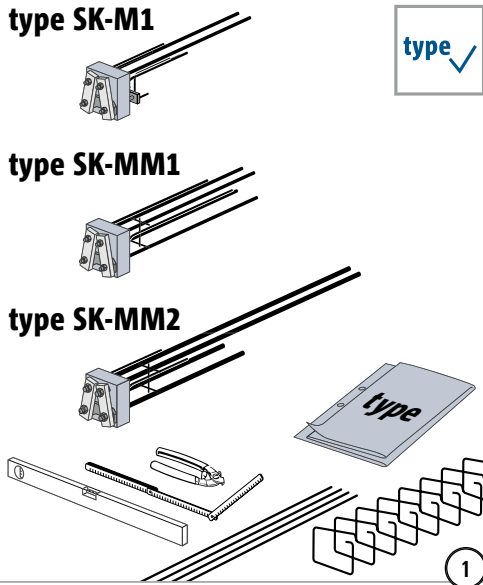
Schöck Isokorb® XT/T type SKP



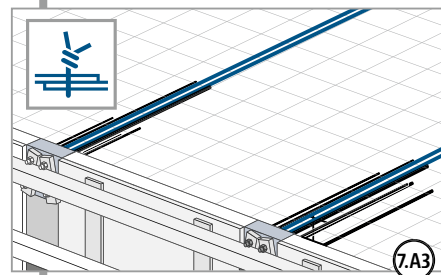
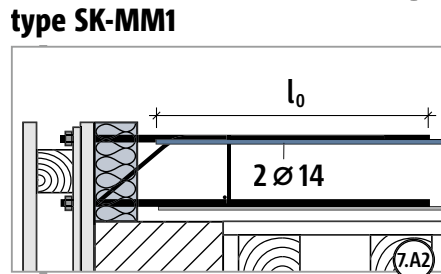
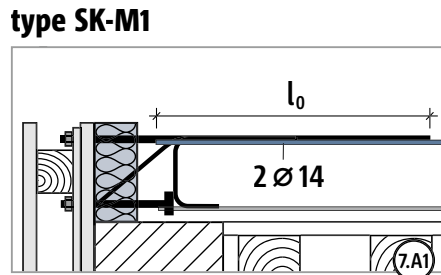
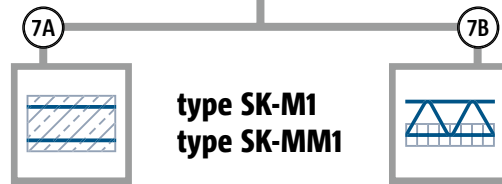
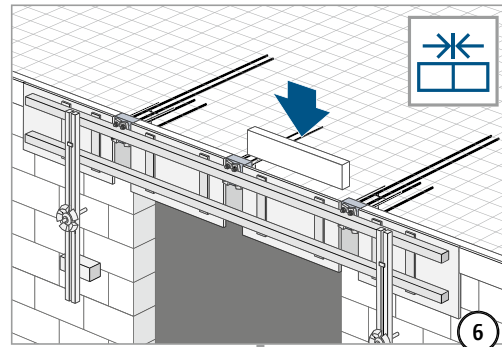
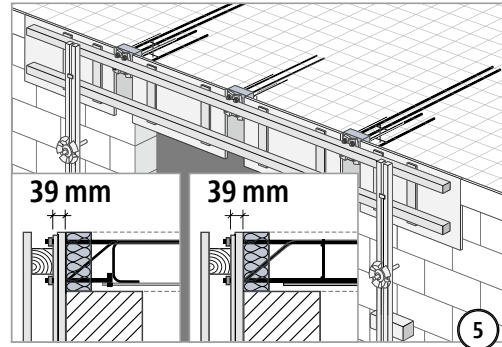
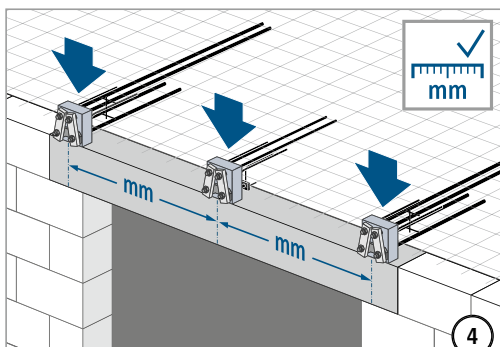
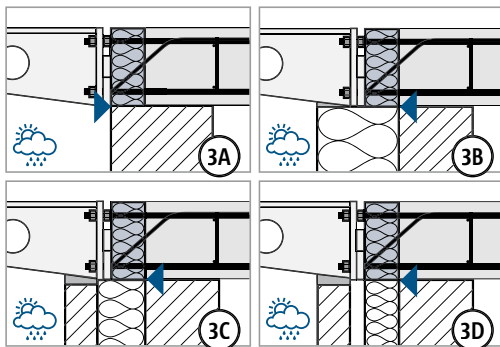
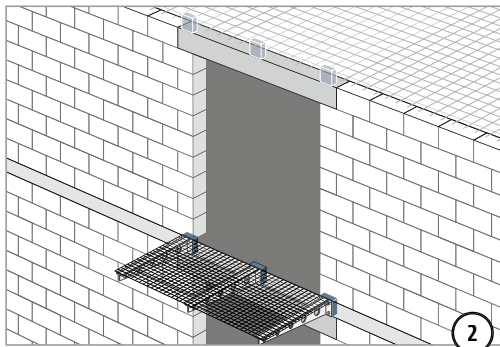
XT/T
type SKP

Acier – béton armé

Instructions de mise en œuvre – construction en béton



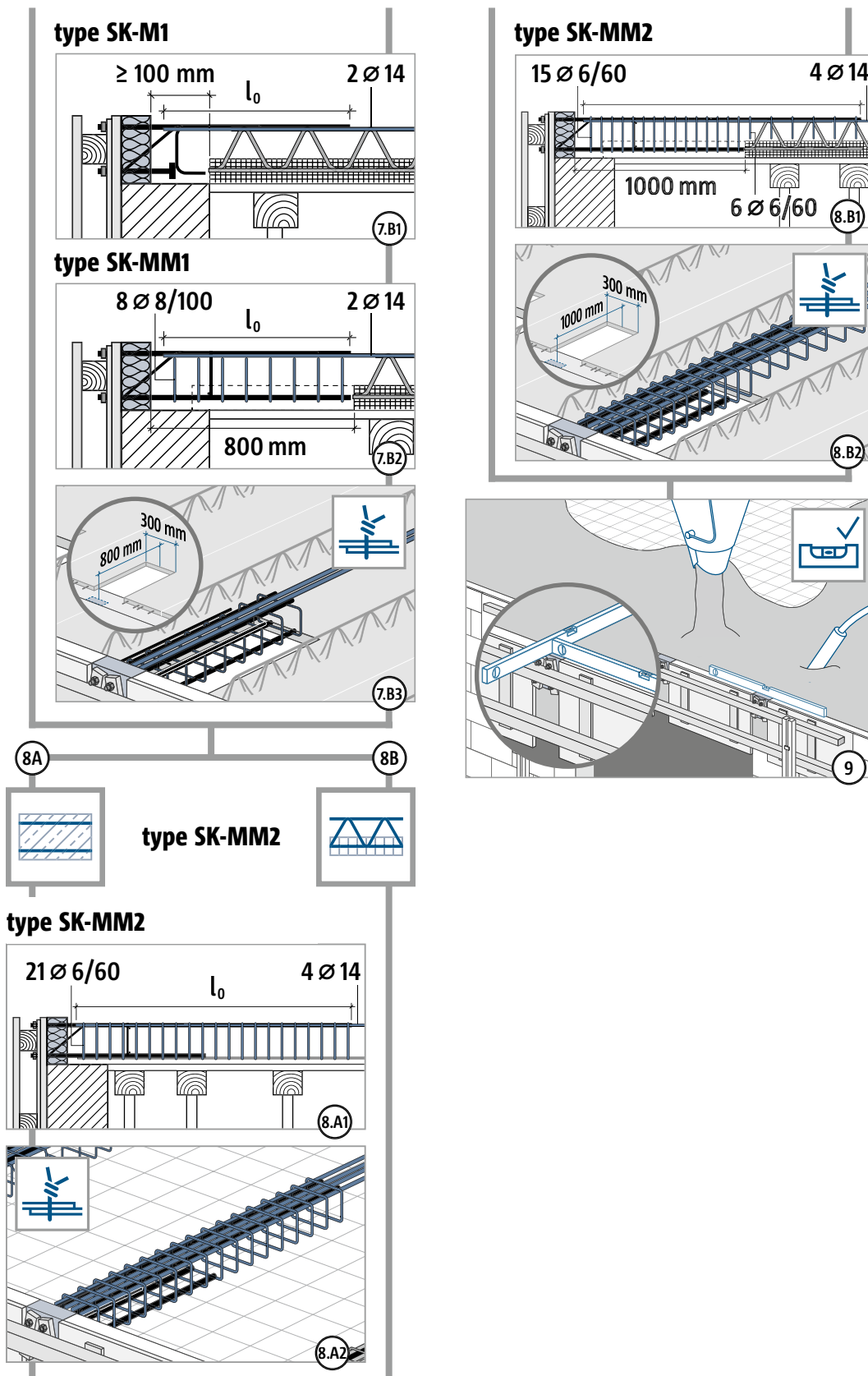
Ne PAS couper les écarteurs.



XT/T
type SKP

Acier – béton armé

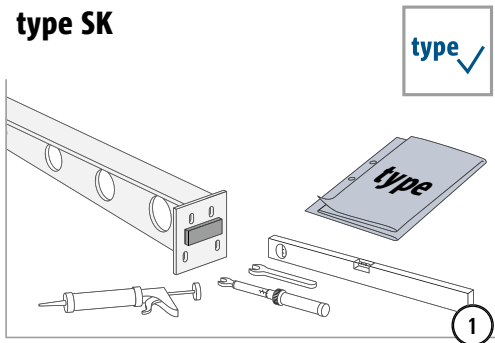
Instructions de mise en œuvre – construction en béton

XT/T
type SKP

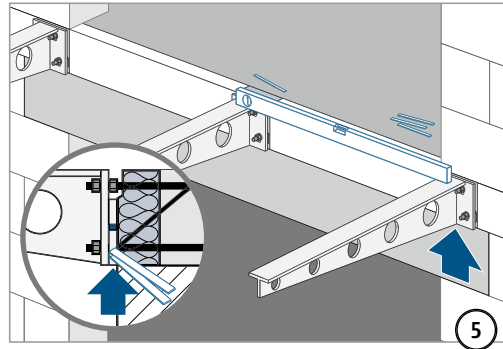
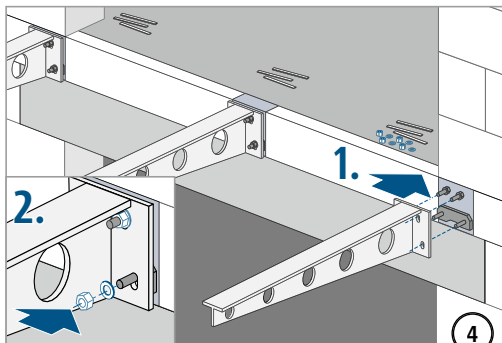
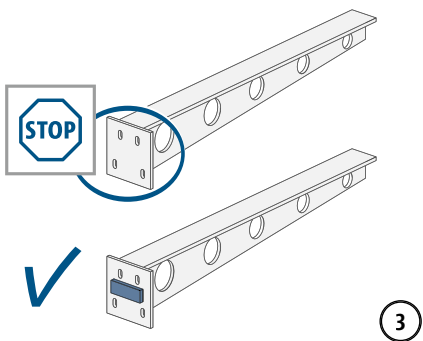
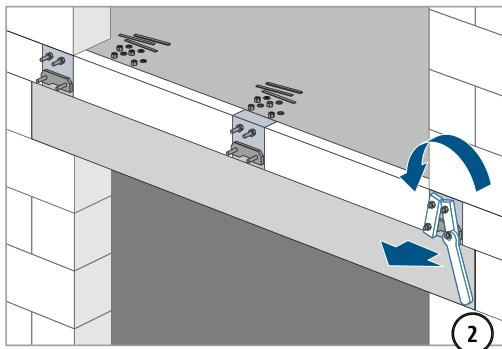
Acier – béton armé

Instructions de mise en œuvre – poutre métallique en porte-à-faux

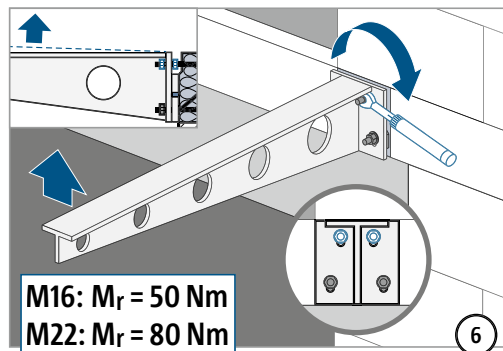
type SK



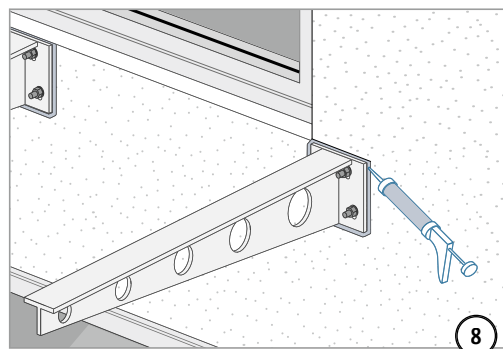
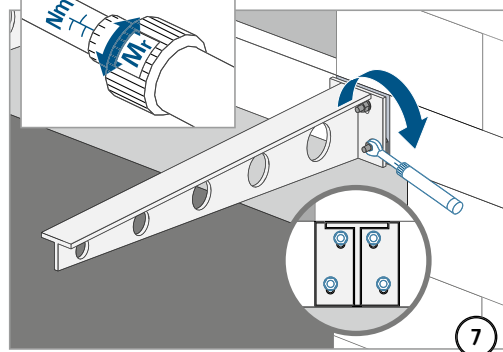
Avant de desserrer les écrous : vérifier la bonne mobilité de tous les filetages. Le cas échéant, nettoyer et lubrifier au préalable !



| type | Filetage (traction/compression) | Clé de serrage |
|------------|---------------------------------|----------------|
| SK-M1-V1 | M16 | 24 mm |
| SK-M1-V2 | M16 | 24 mm |
| SK-MM1-VV1 | M16 | 24 mm |
| SK-MM2-VV1 | M22 | 32 mm |
| SK-MM2-VV2 | M22 | 32 mm |



M16: $M_r = 50 \text{ Nm}$
M22: $M_r = 80 \text{ Nm}$



XT/T
type SKP

Acier – béton armé