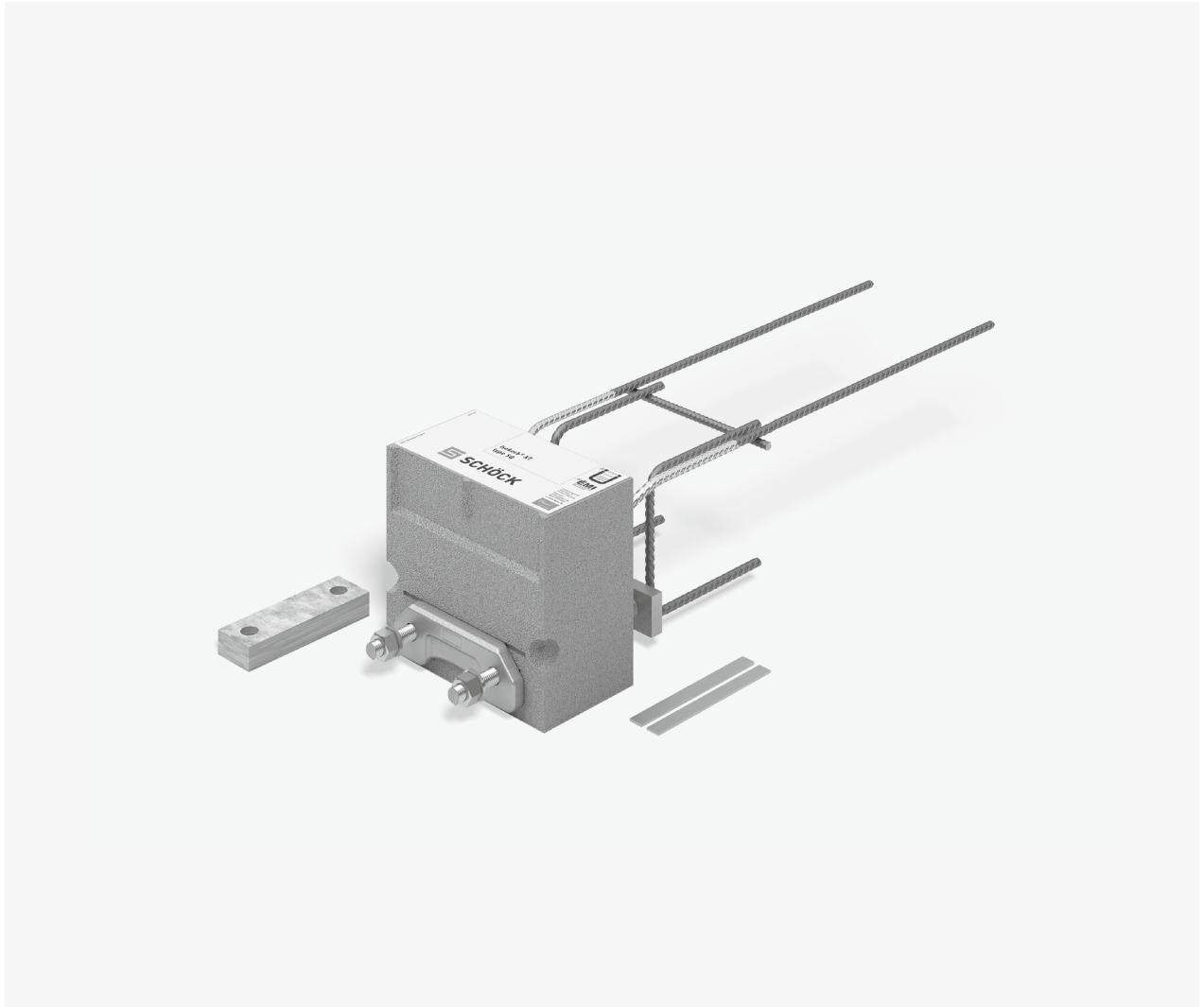


Schöck Isokorb® XT/T type SQP

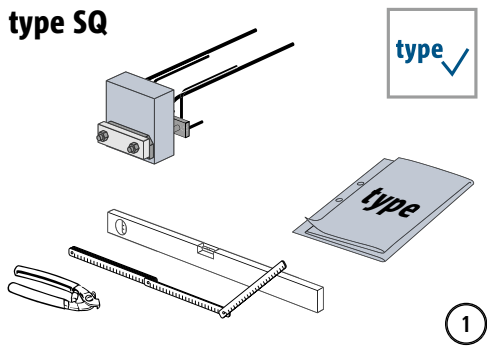


XT/T
type SQP

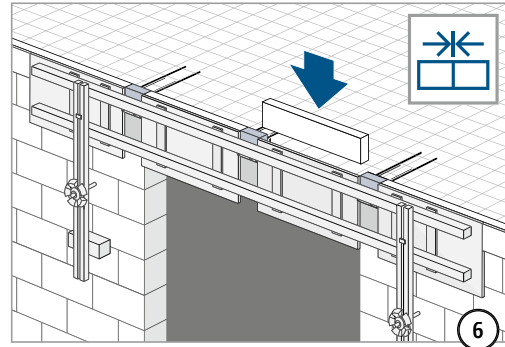
Acier – béton armé

Instructions de mise en œuvre – construction en béton

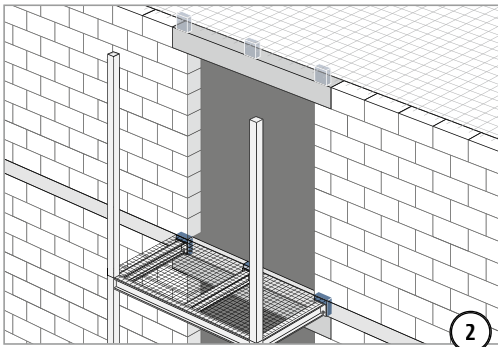
type SQ



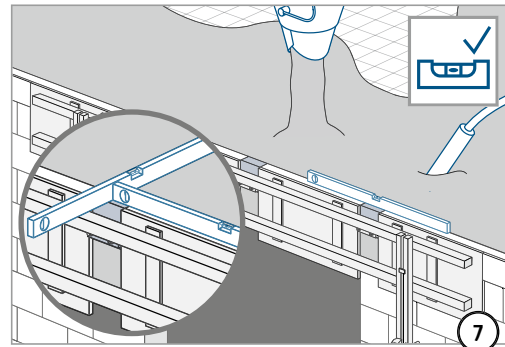
1



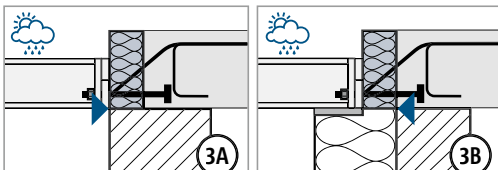
6



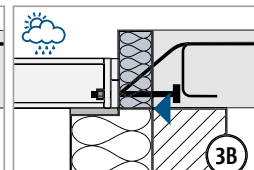
2



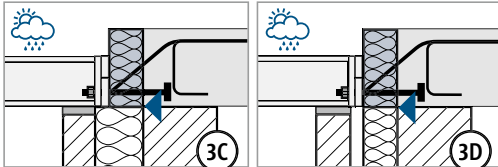
7



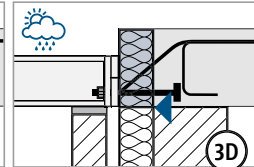
3A



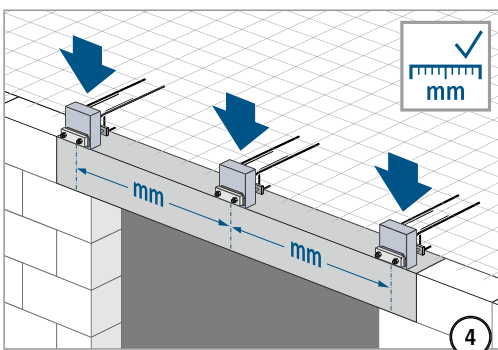
3B



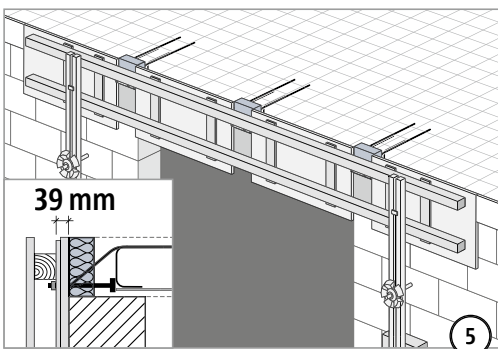
3C



3D



4



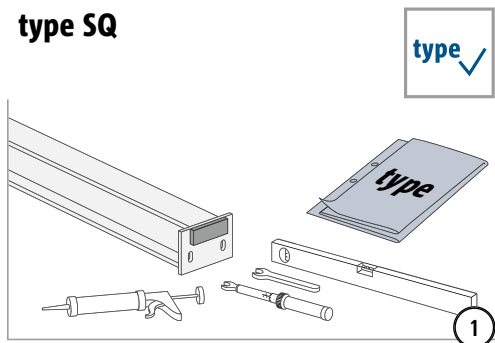
5

XT/T
type SQP

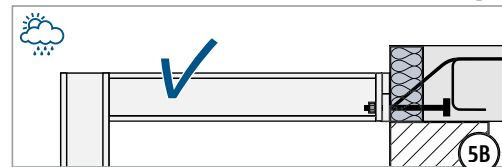
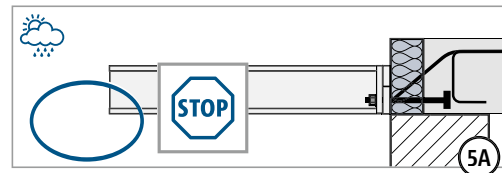
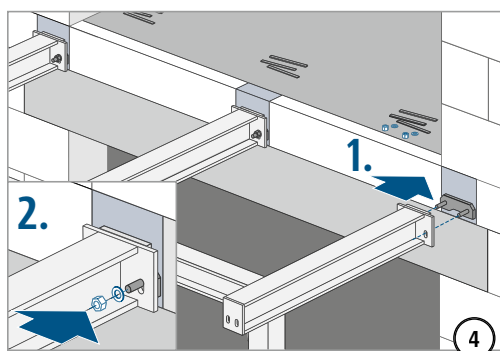
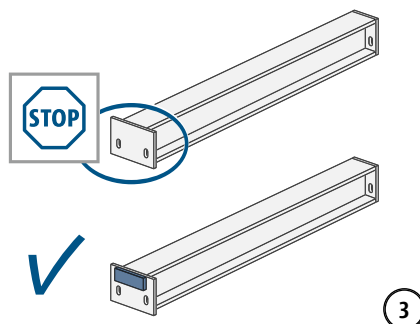
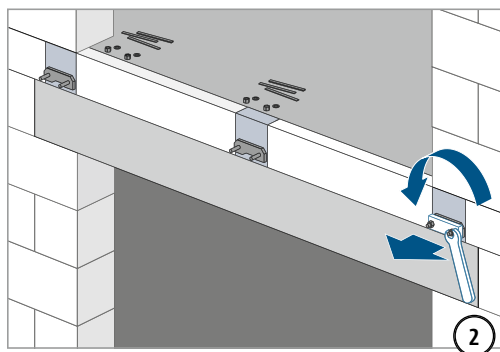
Acier – béton armé

Instructions de mise en œuvre – poutre métalliques sur appuis

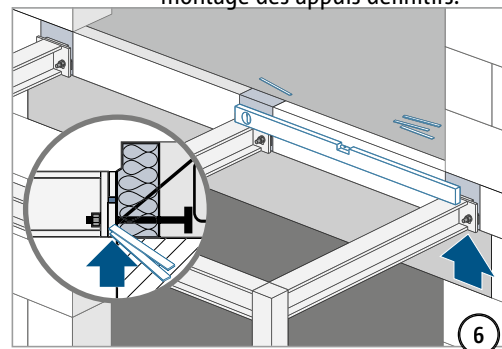
type SQ



! Avant de desserrer les écrous : vérifier la bonne mobilité de tous les filetages. Le cas échéant, nettoyer et lubrifier au préalable !



⚠ WARNING Risque d'effondrement de l'élément de construction en l'absence d'appuis ! Le balcon doit toujours être calculé statiquement en étant sur appuis. Retirer les appuis temporaires uniquement après le montage des appuis définitifs.



type	Filetage (compression)	Clé de serrage
SQ-V1	M16	24 mm
SQ-V2	M16	24 mm
SQ-V3	M16	24 mm

