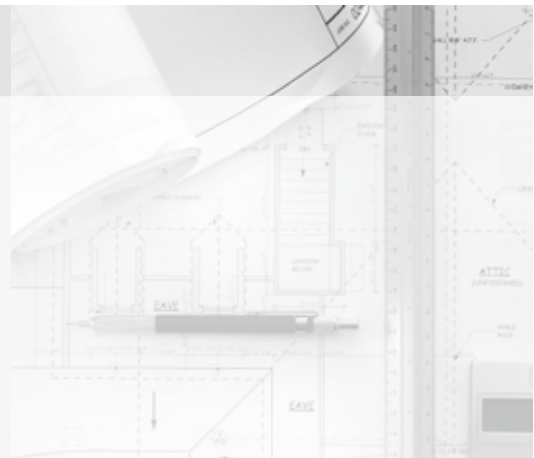


Brandschutz

Stahl – Stahlbeton

Holz – Stahlbeton

Stahl – Stahl



Bauseitige Brandschutzausführung

Brandschutzausführung Schöck Isokorb® in Verbindung mit Stahlkonstruktionen

Der Schöck Isokorb® für den Anschluss von Stahlkonstruktionen an Stahlbetonkonstruktionen oder an Stahlkonstruktionen wird grundsätzlich ohne Brandschutz ausgeliefert, da Brandschutzplatten, die bereits am Produkt montiert sind, die Verstellmöglichkeiten behindern.

Die Brandschutzverkleidung des Schöck Isokorb® ist bauseitig zu planen und einzubauen. Hierbei gelten die gleichen bauseitigen Brandschutzmassnahmen, die für die Gesamttragkonstruktion erforderlich sind.

Bei Brandschutzanforderungen an die Stahlkonstruktion sind 2 Ausführungsvarianten möglich:

- ▶ Die gesamte Konstruktion kann bauseits mit Brandschutzplatten verkleidet werden. Die Dicke der Brandschutzplatten ist abhängig von der erforderlichen Brandschutzklasse (siehe Tabelle).
Die Plattenbekleidung ist entweder durch die Dämmebene zu führen, oder die Bekleidung der Stahlkonstruktion ist um 30 mm mit der Bekleidung des Schöck Isokorb® zu überlappen.
- ▶ Die Stahlkonstruktion einschliesslich der aussen liegenden Gewindestangen wird mit einer Brandschutzbeschichtung bestrichen. Zusätzlich dazu wird der Schöck Isokorb® bauseits mit Brandschutzplatten der entsprechenden Dicke verkleidet.

Anforderungen an das Brandschutzmaterial:

- ▶ Wärmeleitfähigkeit λ_p 0,11 [W/mK]
- ▶ Spezifische Wärmeleitfähigkeit c_p 950 [J/kgK]
- ▶ Rohdichte ρ 450 [kg/m³]

Zum Erreichen der Feuerwiderstandsdauer R nach SIA 263 sind folgende Plattendicken t und folgende Einbindetiefen t_e erforderlich:

Bauseitige Brandschutzbekleidung [mm]		
Brandschutzklasse	Plattendicke t [mm]	Einbindetiefe t_e [mm]
R30	15	10
R60	20	15
R90	25	20
R120	30	25

Bauseitige Brandschutzausführung

Bauseitige Brandschutzausführung Schöck Isokorb® XT Typ SKP, SQP

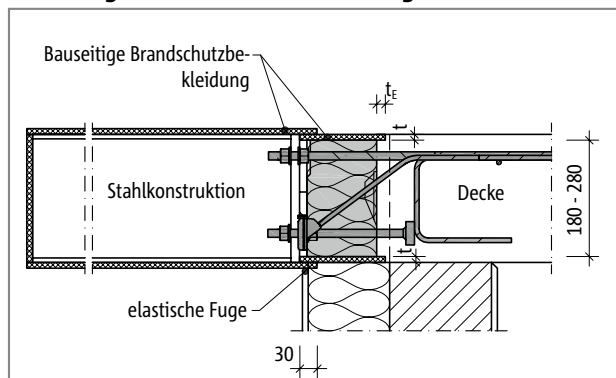


Abb. 1: Schöck Isokorb® XT Typ SKP: Bauseitige Brandschutzbekleidung für den Isokorb® und die Stahlkonstruktion; Schnitt

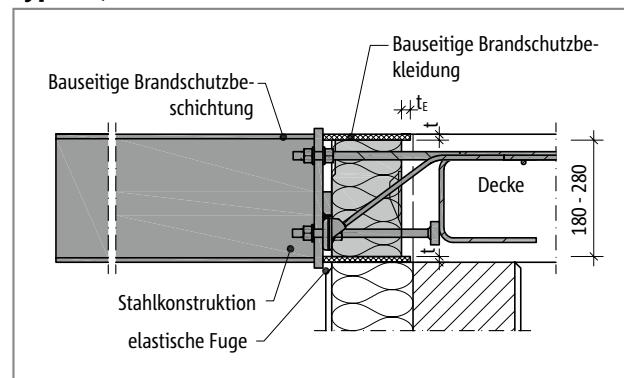


Abb. 2: Schöck Isokorb® XT Typ SKP: Bauseitige Brandschutzbekleidung für den Isokorb®, brandschutzbeschichtete Stahlkonstruktion; Schnitt

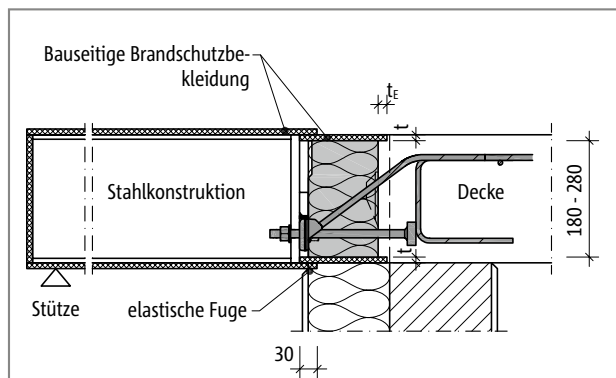


Abb. 3: Schöck Isokorb® XT Typ SQP: Bauseitige Brandschutzbekleidung für den Isokorb® und Stahlkonstruktion; Schnitt

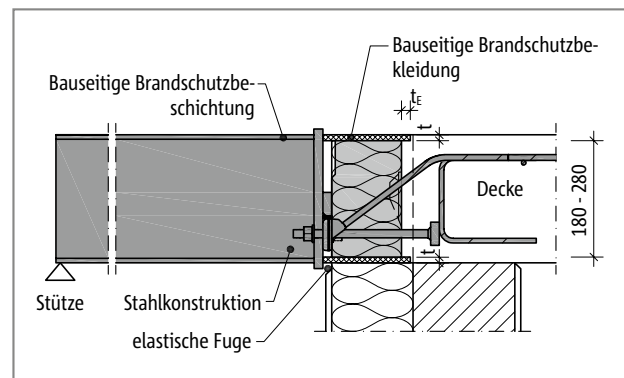


Abb. 4: Schöck Isokorb® XT Typ SQP: Bauseitige Brandschutzbekleidung für den Isokorb®, brandschutzbeschichtete Stahlkonstruktion; Schnitt

i Brandschutz

- Die gewählte Konstruktion ist mit dem Brandsachverständigen des Bauvorhabens abzusprechen.

Bauseitige Brandschutzausführung

Bauseitige Brandschutzausführung Schöck Isokorb® T Typ S

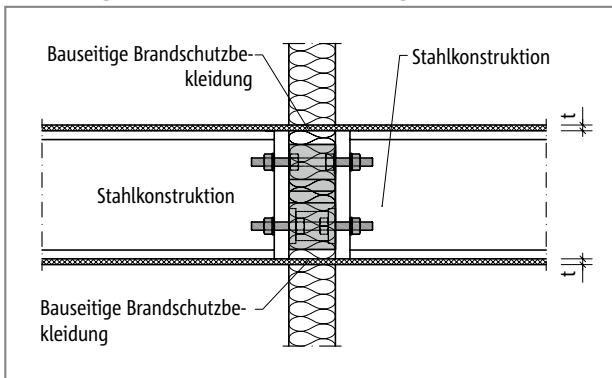


Abb. 5: Brandschutz Schöck Isokorb® T Typ S: Bauseitige Brandschutzbekleidung bei bündigen Stirnplatten; Schnitt

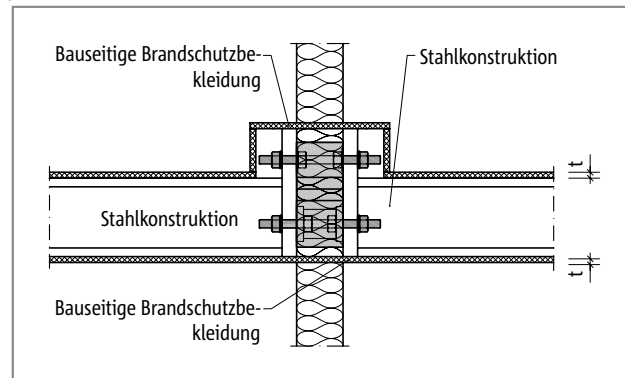


Abb. 6: Brandschutz Schöck Isokorb® T Typ S: Bauseitige Brandschutzbekleidung bei überstehenden Stirnplatten; Schnitt

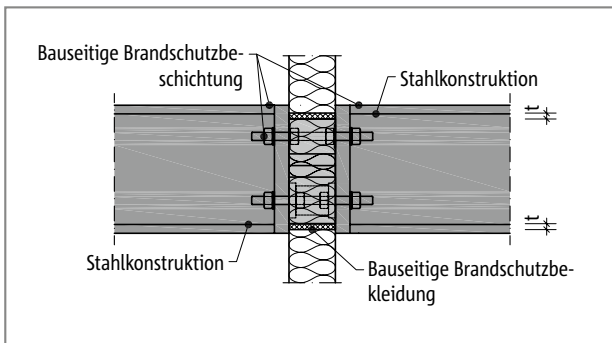


Abb. 7: Brandschutz Schöck Isokorb® T Typ S: Bauseitige Brandschutzbekleidung T Typ S, brandschutzbeschichtete Stahlkonstruktion; Schnitt

i Brandschutz

- ▶ Die gewählte Konstruktion ist mit dem Brandsachverständigen des Bauvorhabens abzusprechen.