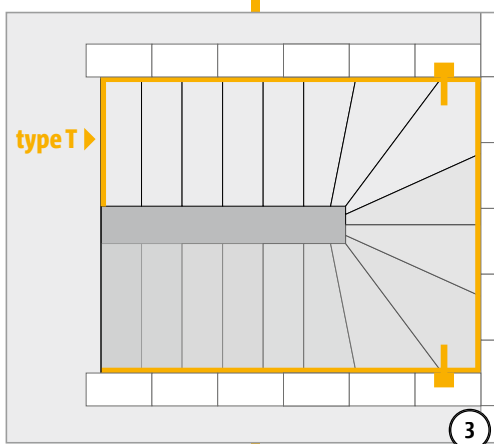
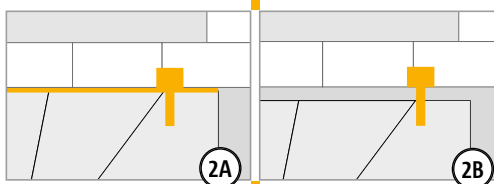
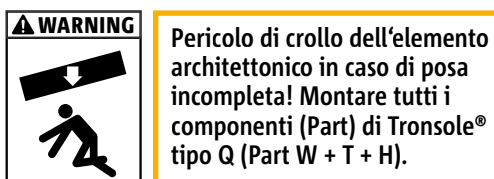
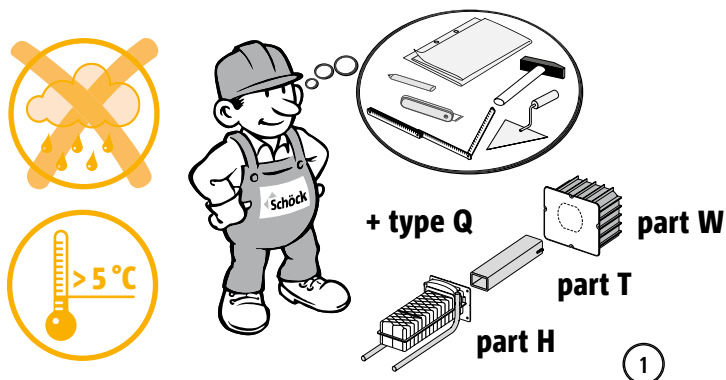
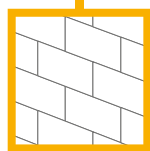


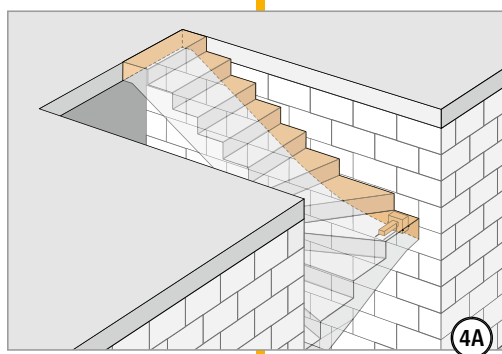
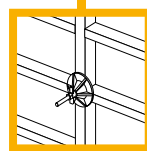
Istruzioni di posa: costruzione in opera



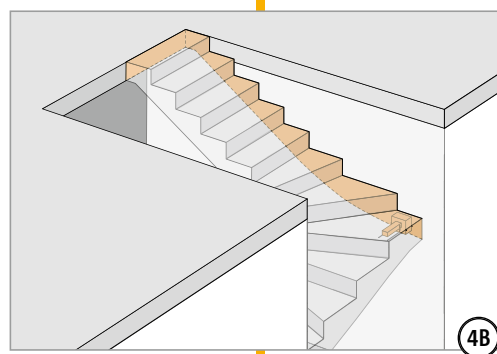
A



B



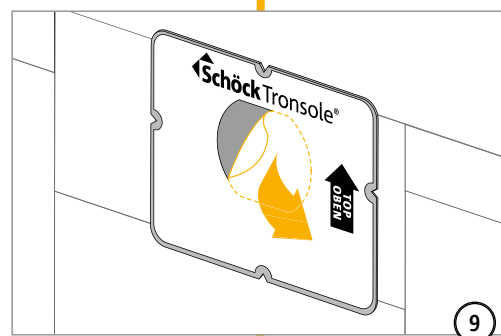
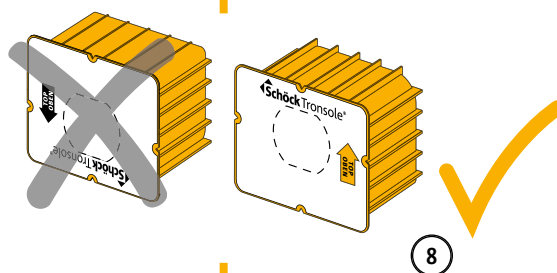
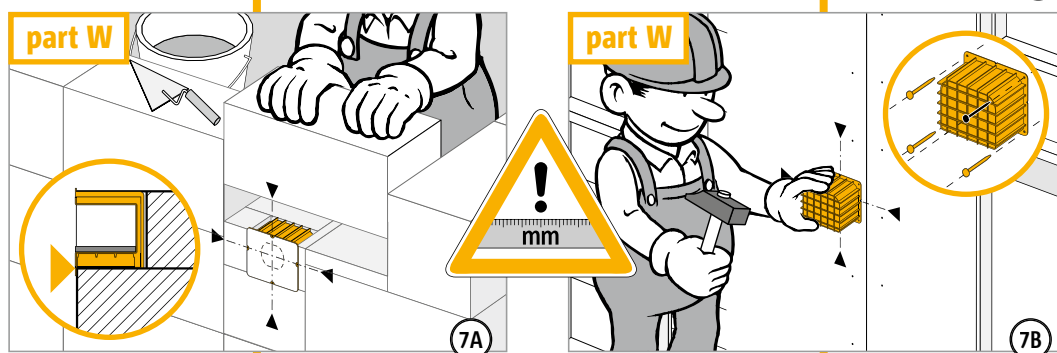
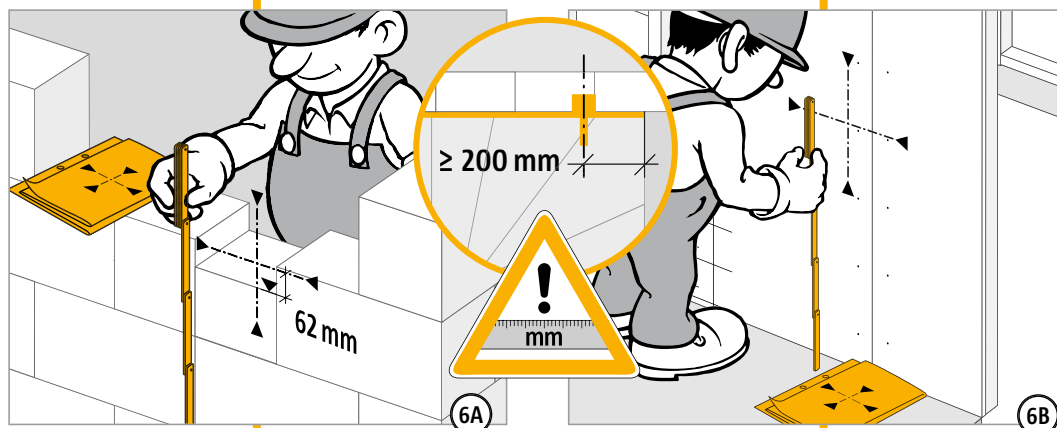
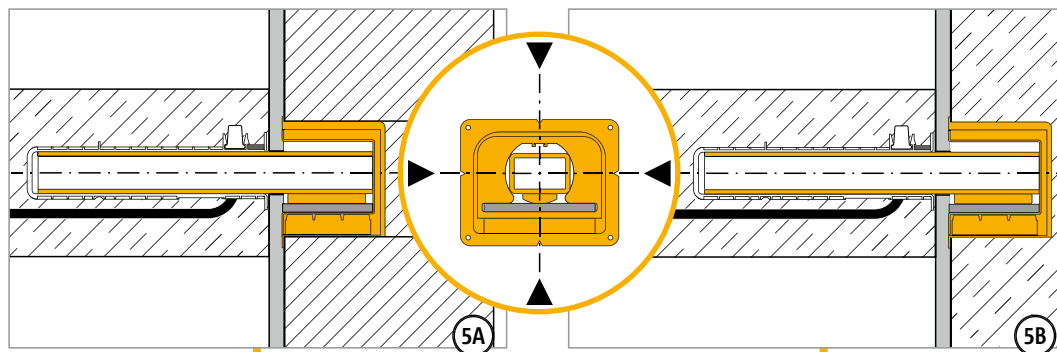
4A



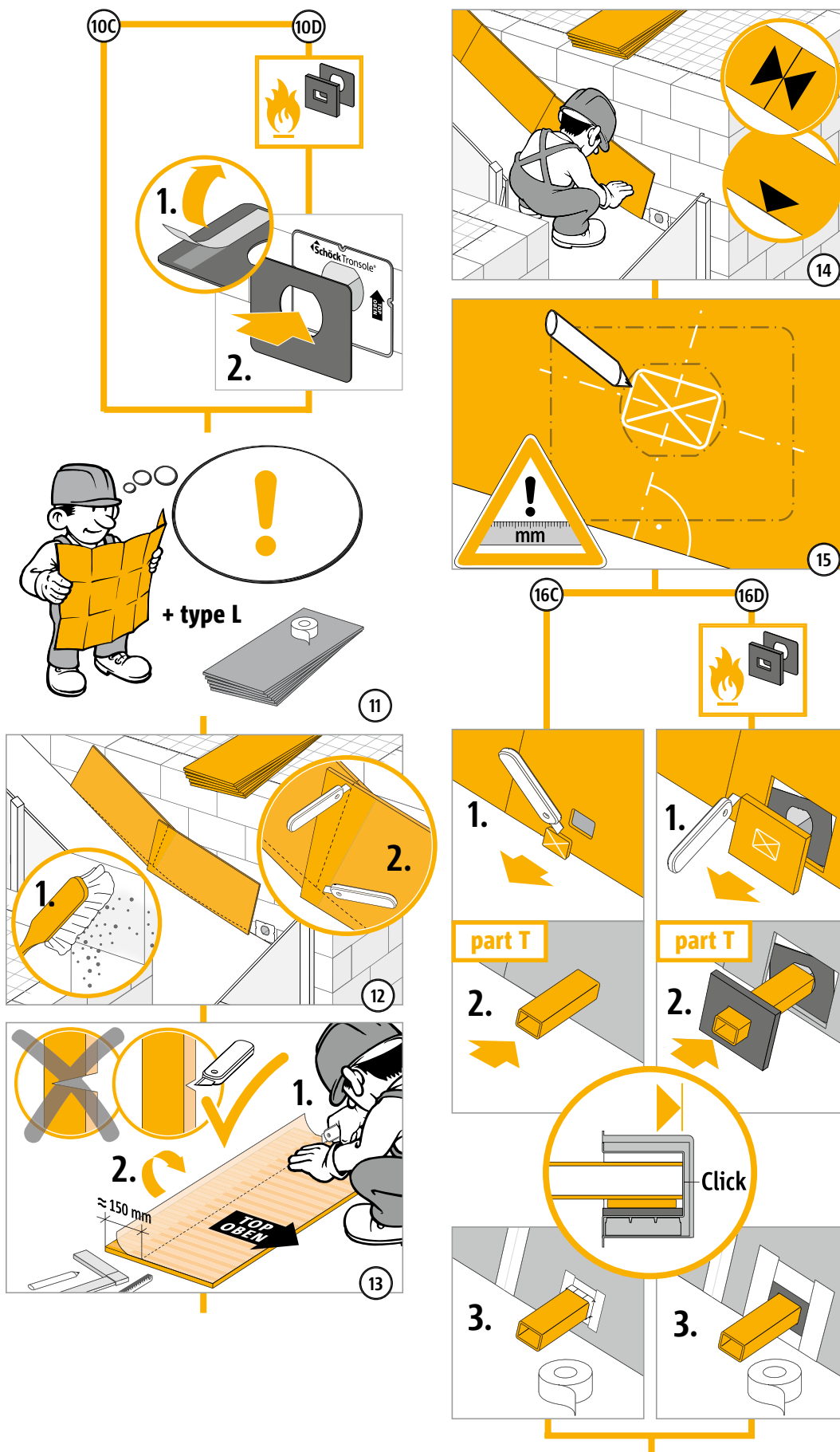
4B

Q

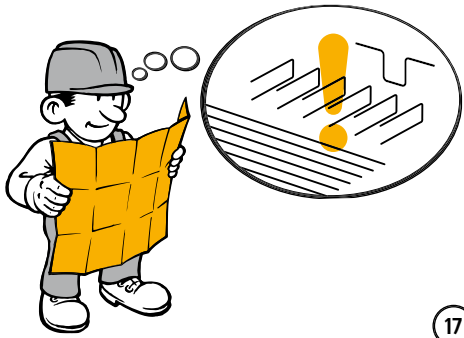
Istruzioni di posa: costruzione in opera



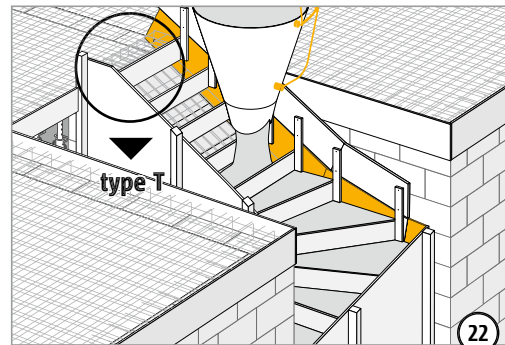
Istruzioni di posa: costruzione in opera



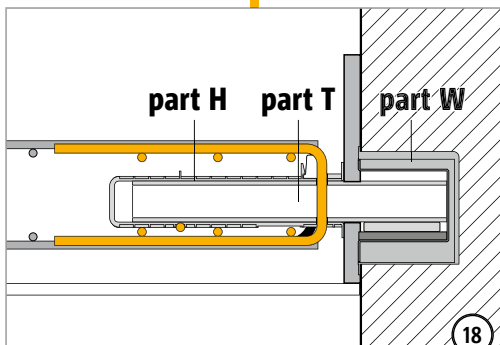
Istruzioni di posa: costruzione in opera



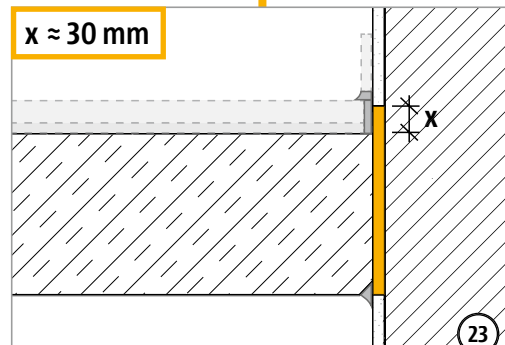
17



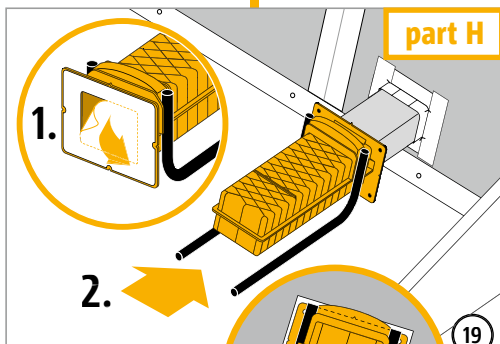
22



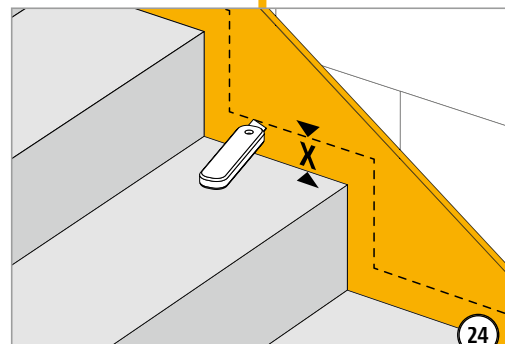
18



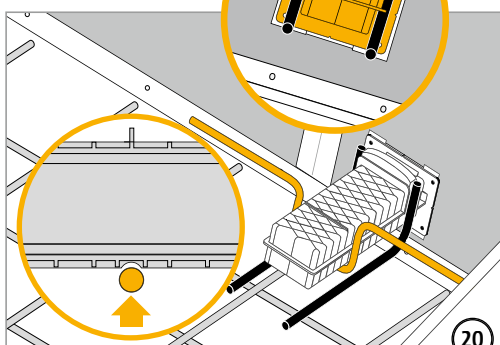
23



19



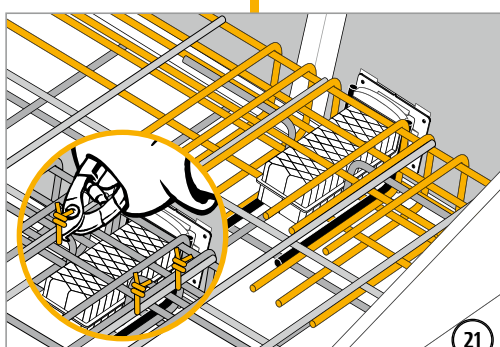
24



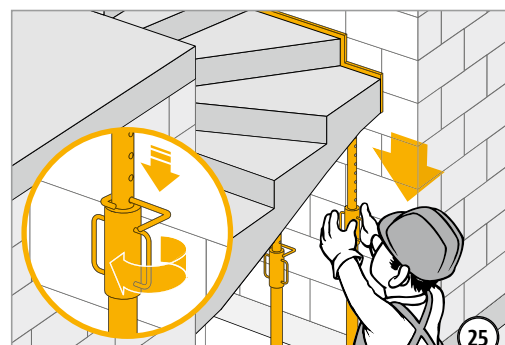
20

⚠ WARNING

Pericolo di crollo dell'elemento architettonico in caso di assenza di puntellazione! Abbassare la puntellazione progressivamente. Rimuovere solo i supporti privi di carico.

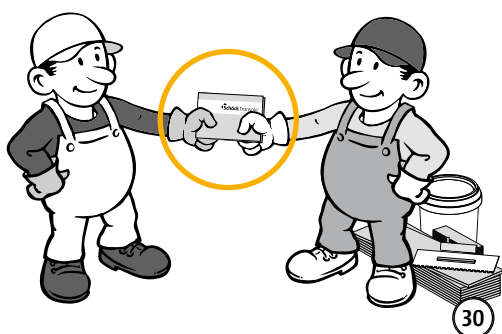
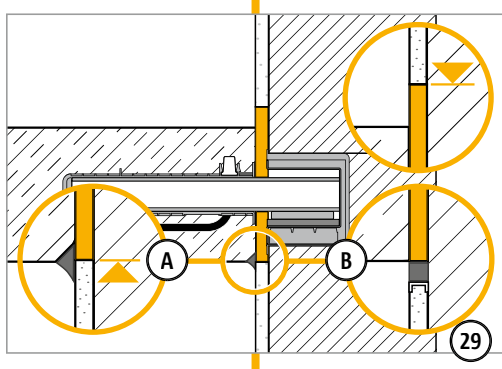
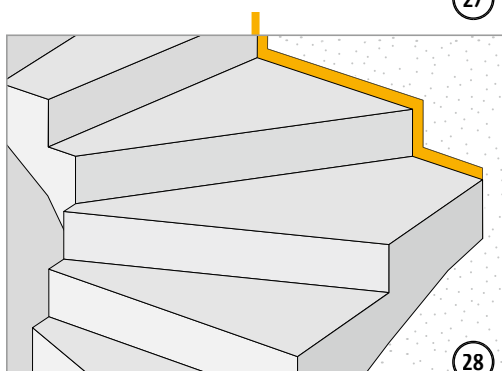
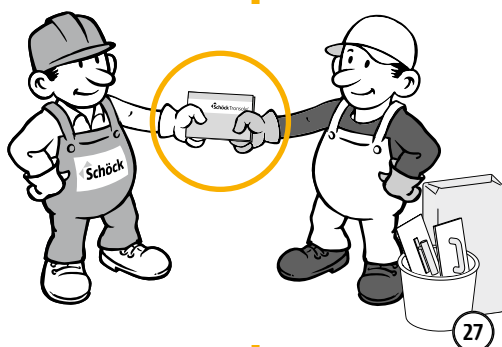
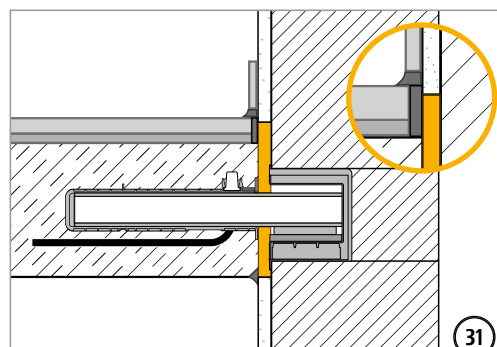
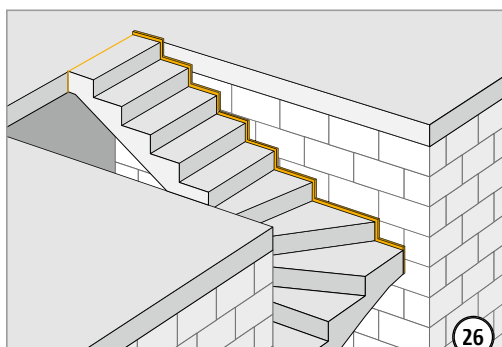


21

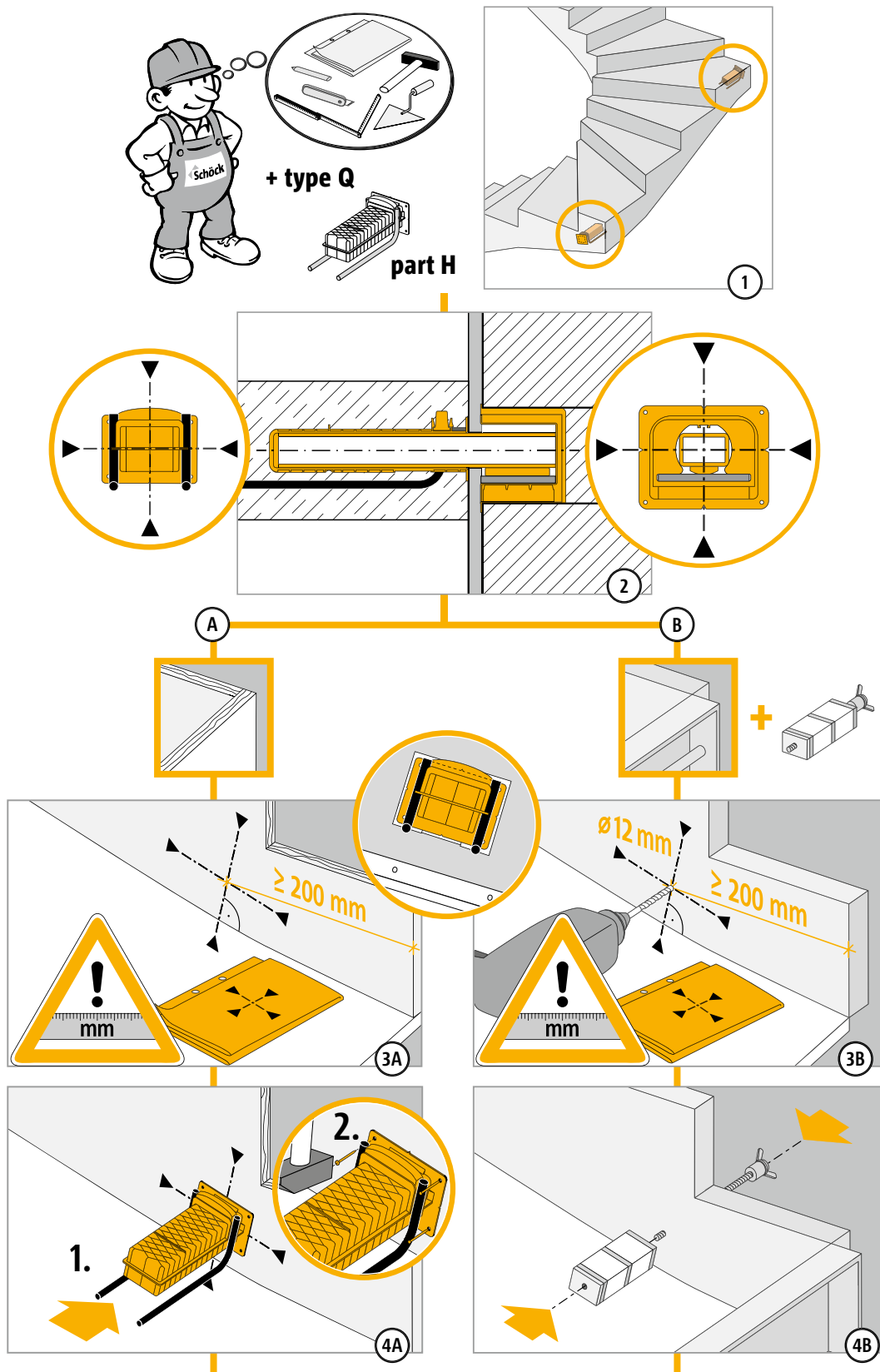


25

Istruzioni di posa: costruzione in opera

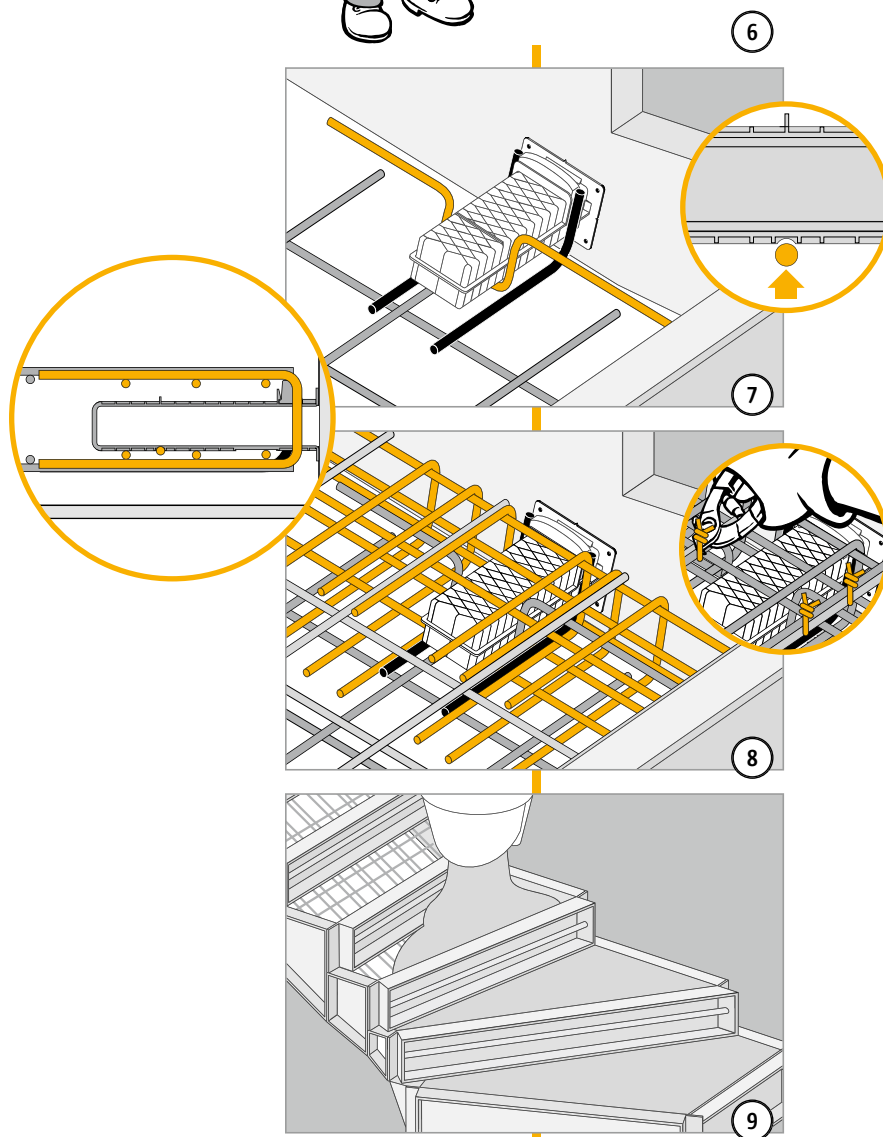
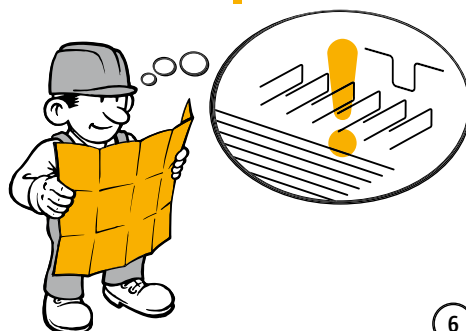
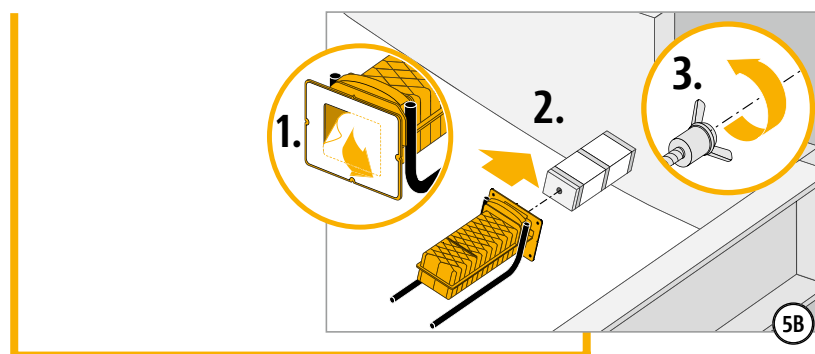


Istruzioni di posa: costruzione prefabbricata



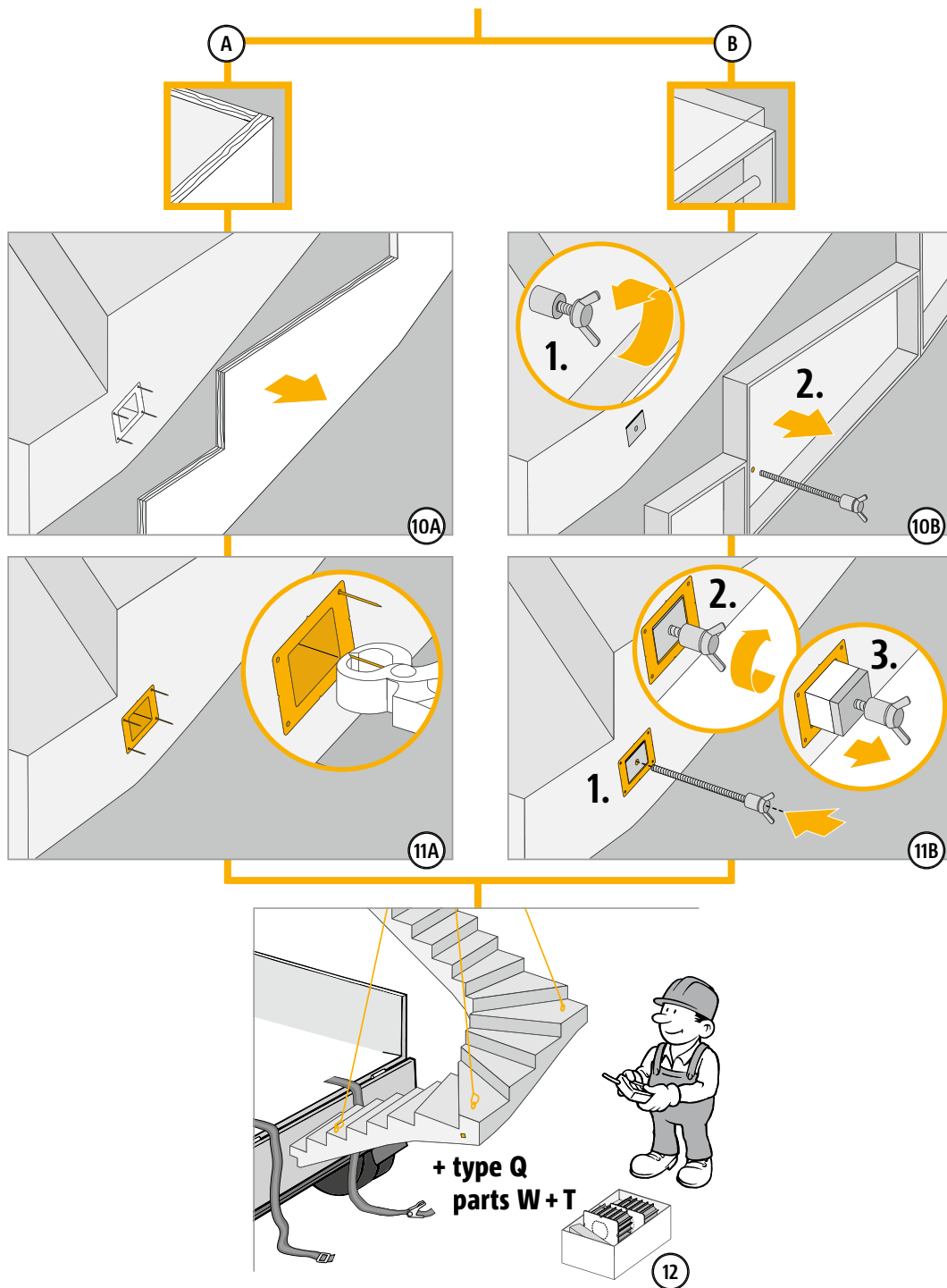
Q

Istruzioni di posa: costruzione prefabbricata



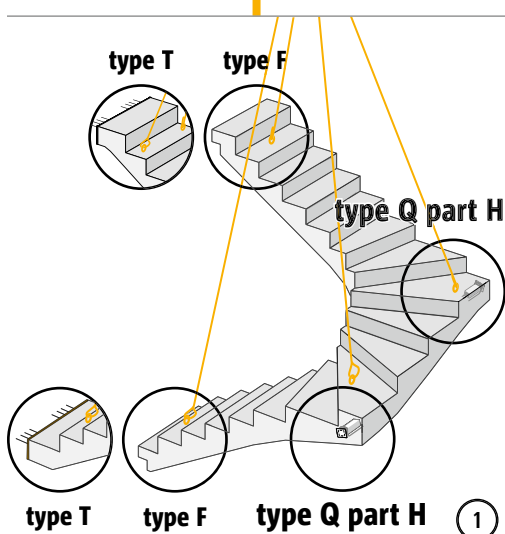
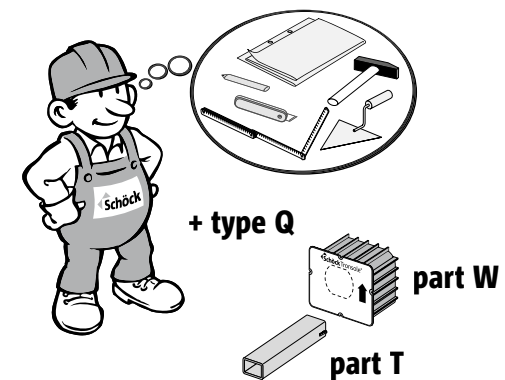
Q

Istruzioni di posa: costruzione prefabbricata



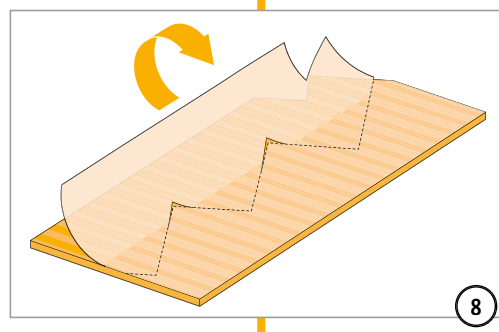
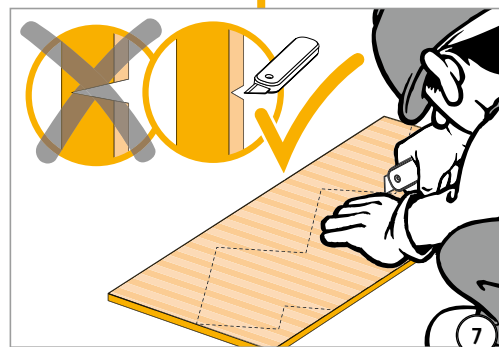
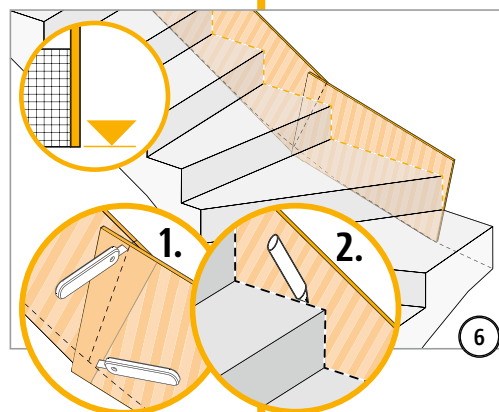
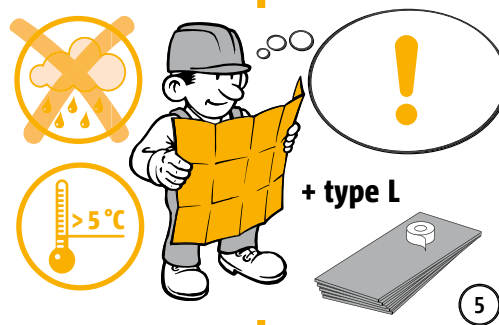
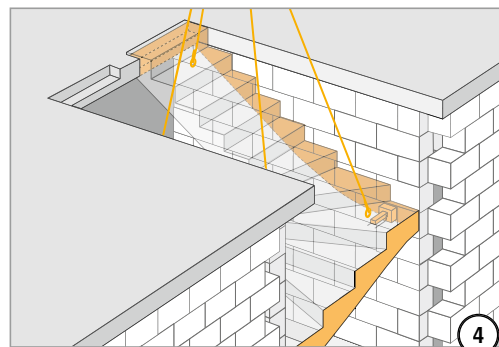
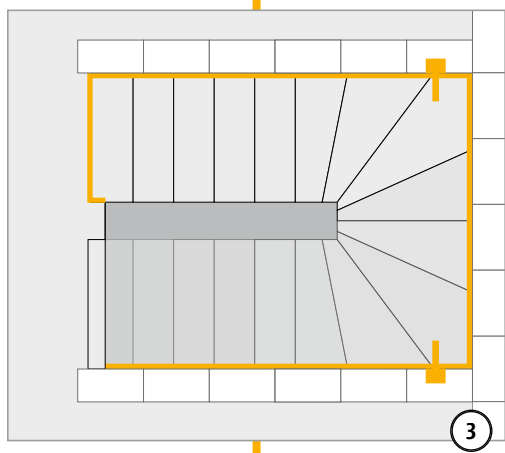
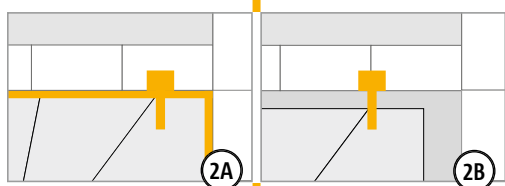
Q

Istruzioni di posa: posa in opera del prefabbricato

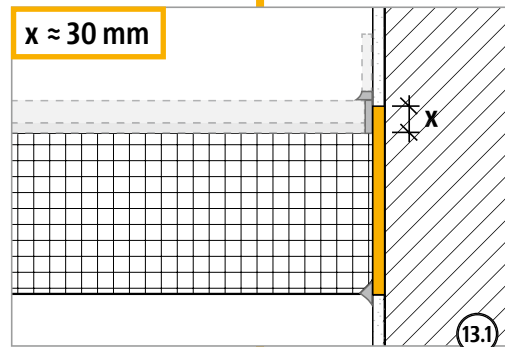
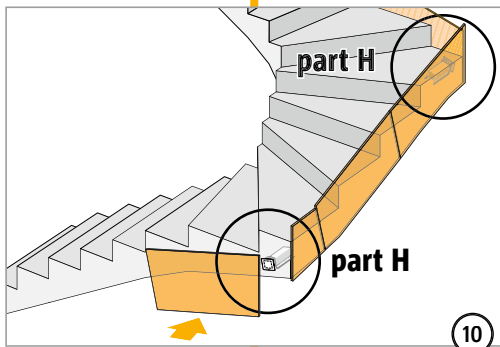
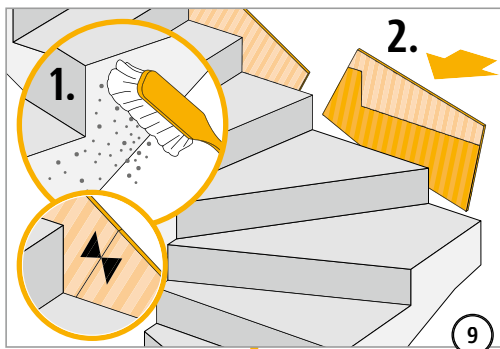


⚠ WARNING

Pericolo di crollo dell'elemento architettonico in caso di posa incompleta! Montare tutti i componenti (Part) di Tronsole tipo Q (Part W+T).

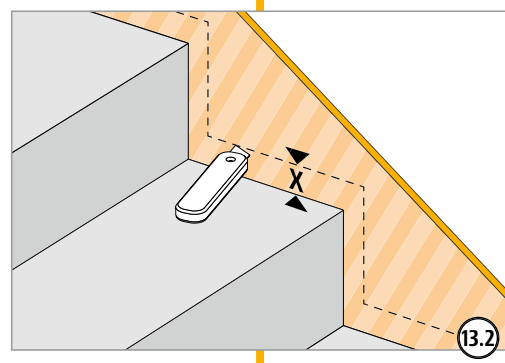
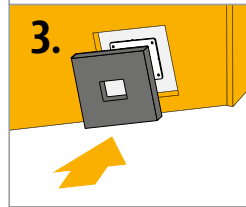
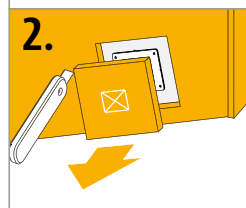
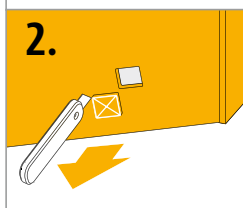
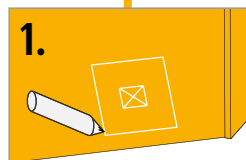
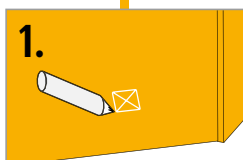
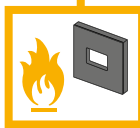


Istruzioni di posa: posa in opera del prefabbricato



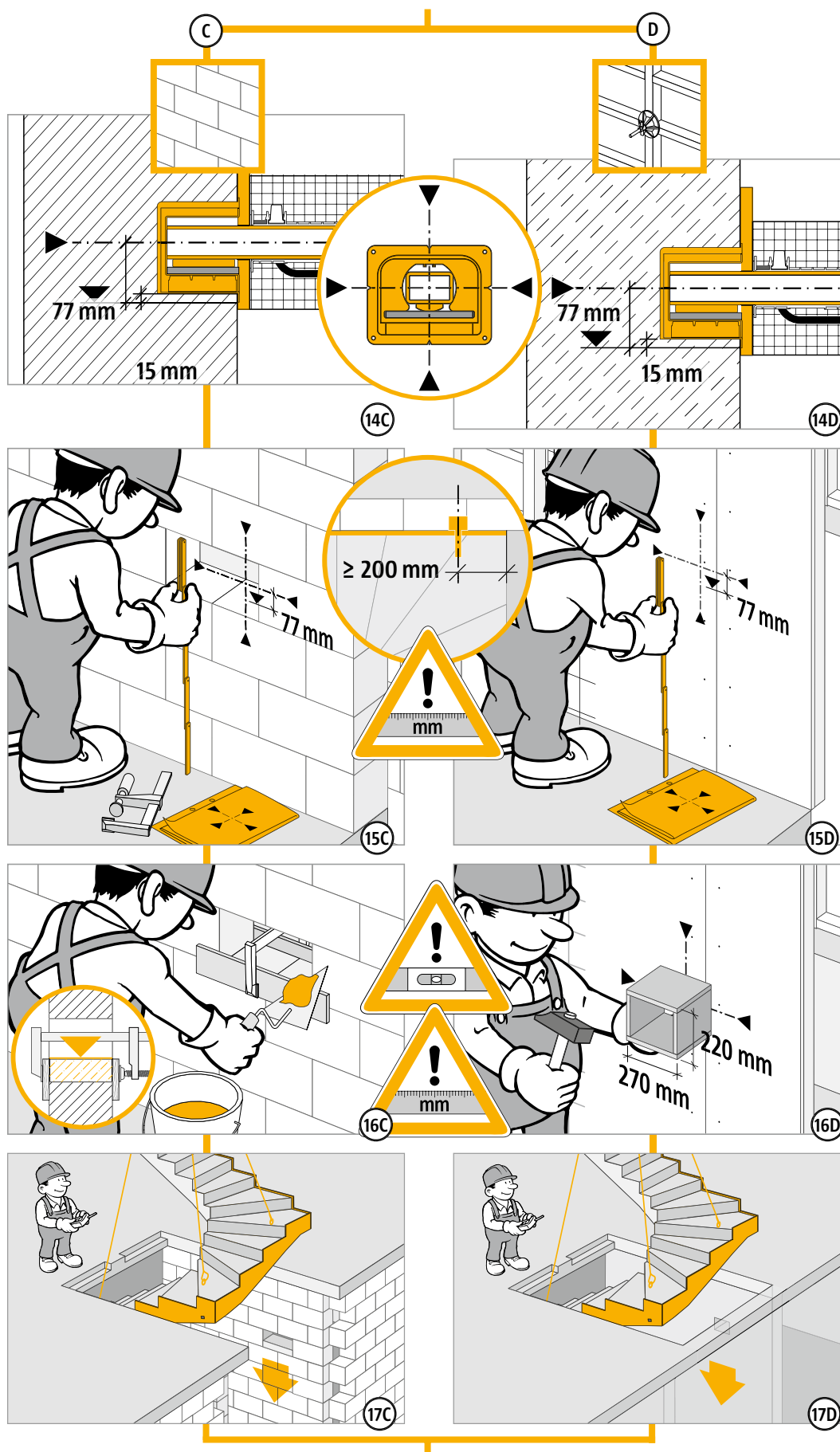
11A

11B



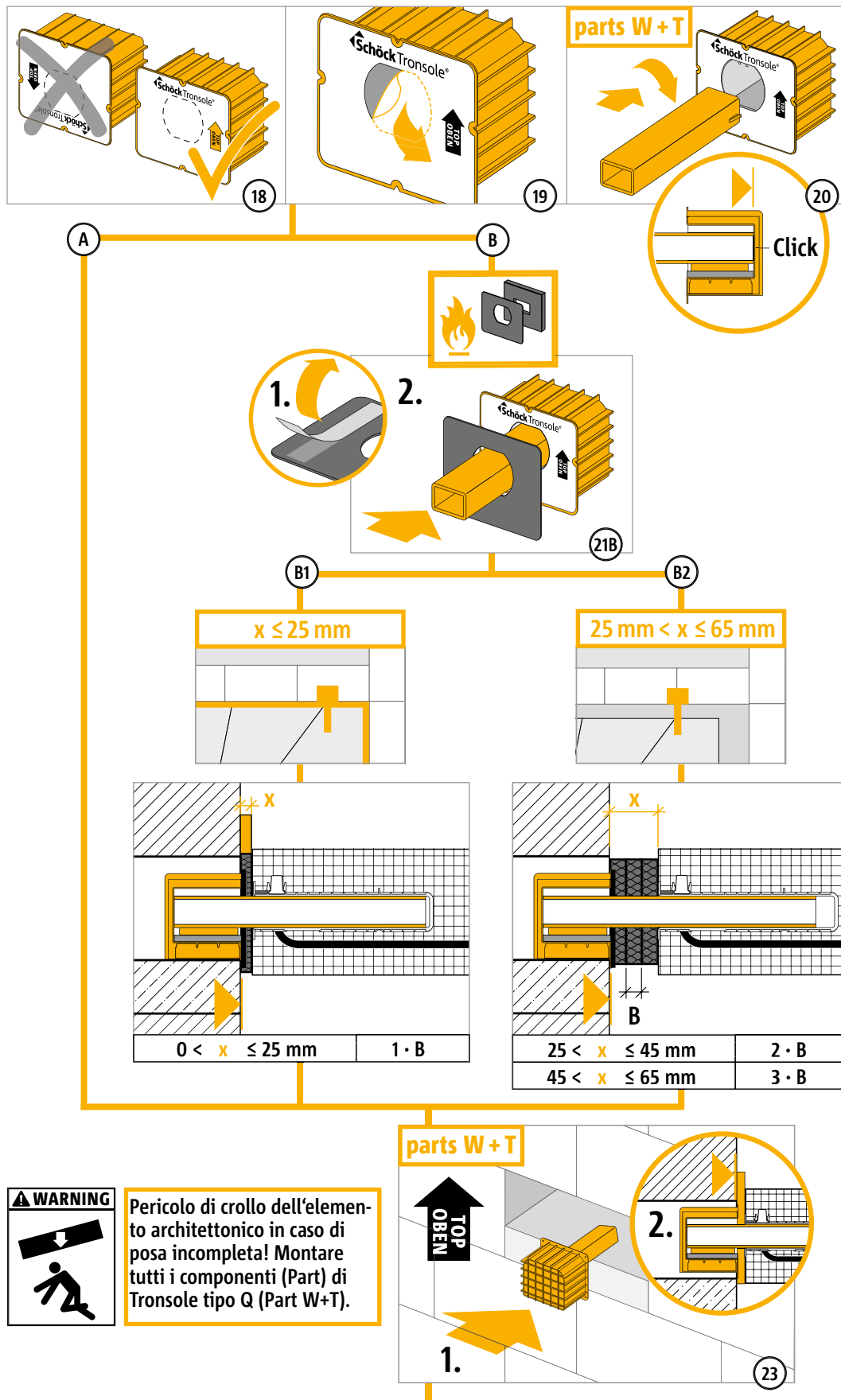
Q

Istruzioni di posa: posa in opera del prefabbricato



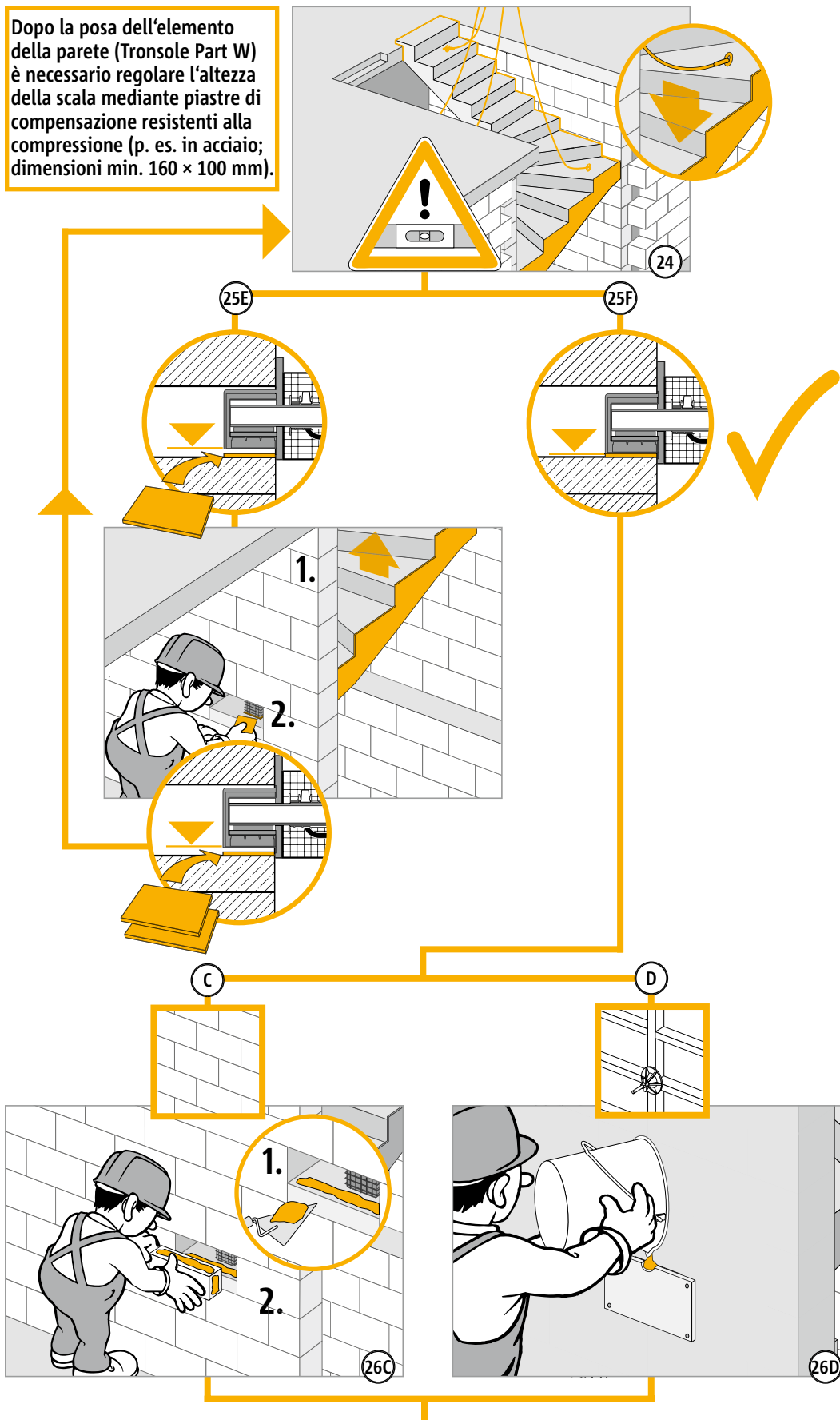
Q

Istruzioni di posa: posa in opera del prefabbricato



Q

Istruzioni di posa: posa in opera del prefabbricato



Q

Istruzioni di posa: posa in opera del prefabbricato

