

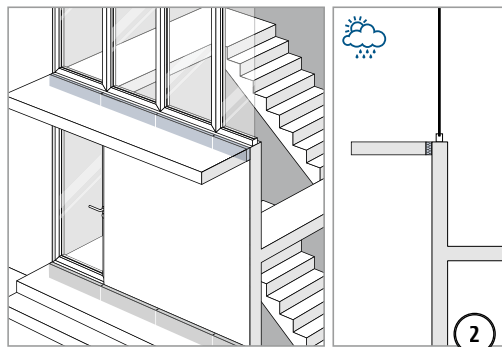
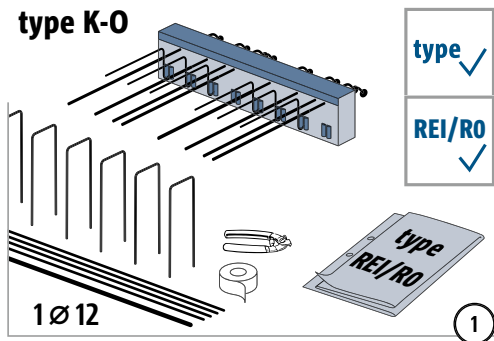
Schöck Isokorb® XT/T type KL-O



XT/T
type KL-O

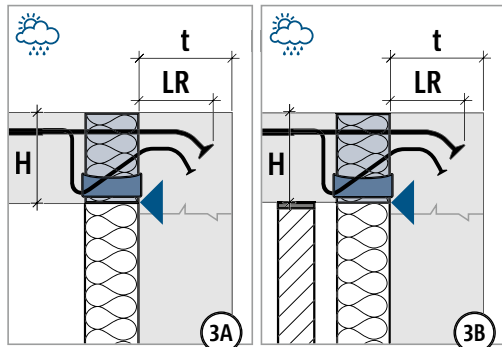
Béton armé – béton armé

Instructions de mise en œuvre – balcon avec raccord mural vers le bas

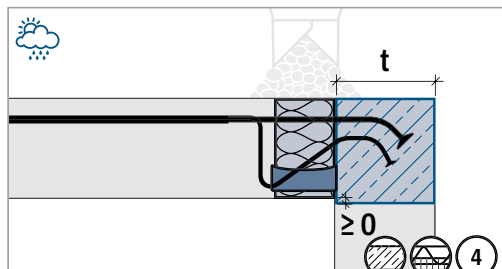


type K-O	CV35, CV30	
H	LR	t
160 – 210 mm	145 mm	≥ 175 mm
220 – 230 mm	170 mm	≥ 190 mm
240 – 250 mm	190 mm	≥ 210 mm

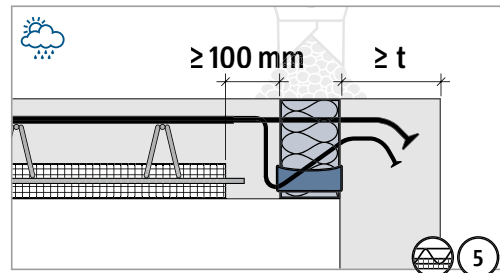
Respecter l'épaisseur minimale du mur t.



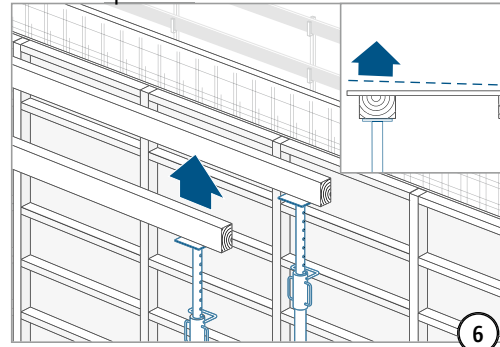
Placer le bord intérieur Isokorb® directement sur le bord extérieur du mur.



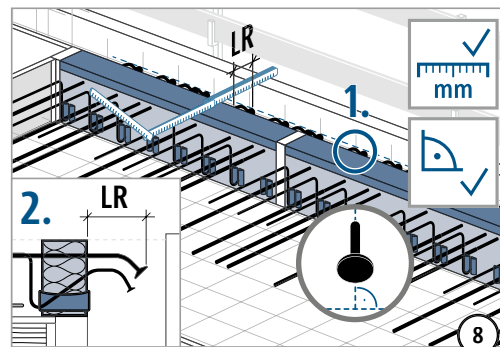
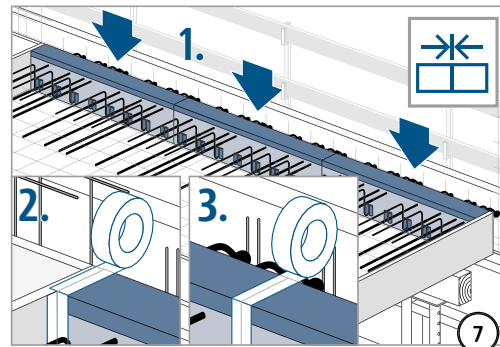
Aucun joint de travail dans la zone marquée, qu'il soit horizontal ou vertical. Bétonner la zone marquée dans une coulée !



Remplir impérativement le joint de compression avec du béton coulé sur place ! Largeur de joint ≥ 100 mm. Épaisseur du mur ≥ t.

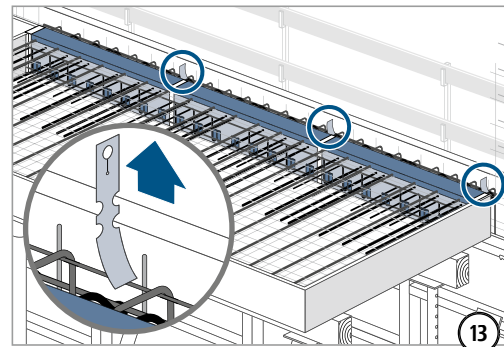
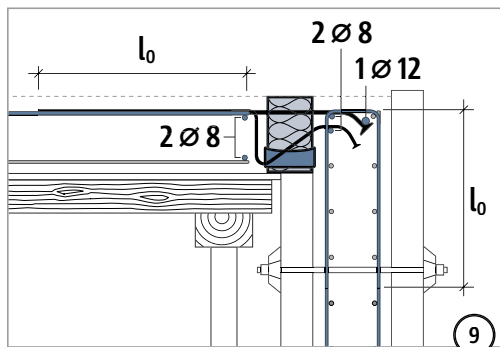


Surhausser le coffrage selon le plan d'ouvrage.

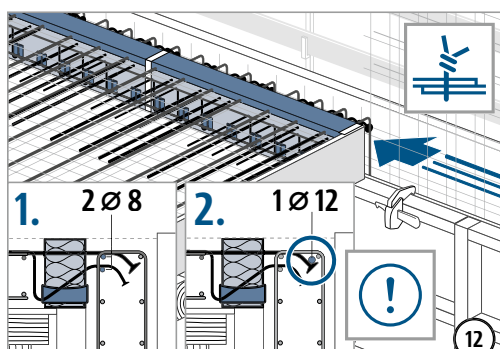
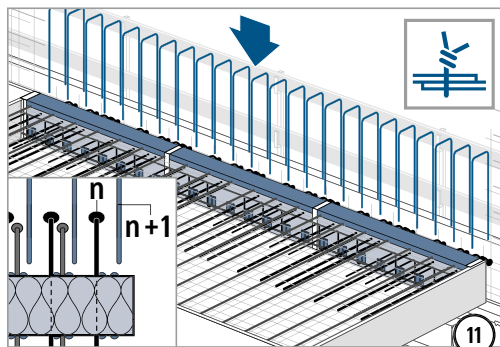
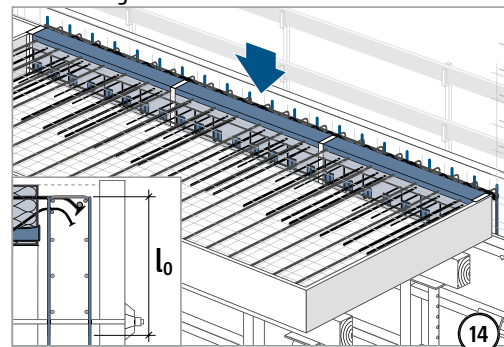
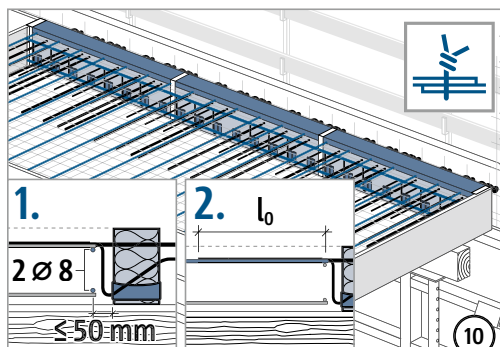


1. Régler le plan de courbure des barres de traction de façon parfaitement perpendiculaire pour que toutes les embases d'ancrage reposent sur leur point le plus profond !
2. Contrôler que la longueur de l'ancrage LR est conforme à l'étiquette de type !

Instructions de mise en œuvre – balcon avec raccord mural vers le bas



Retirer tous les avertissements rouges avant le bétonnage !



Raccorder des barres complémentaires avec $\varnothing \geq 8$ mm aux points de croisement. Raccorder directement la barre complémentaire $\varnothing \geq 12$ mm à la barre de traction avec une tête d'ancrage !

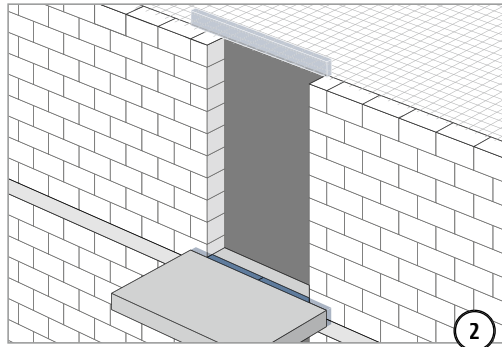
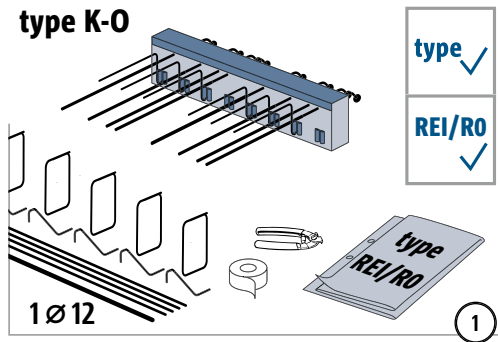
XT/T
type KL-O

Béton armé – béton armé

Instructions de mise en œuvre – Balcon avec décalage vers le haut

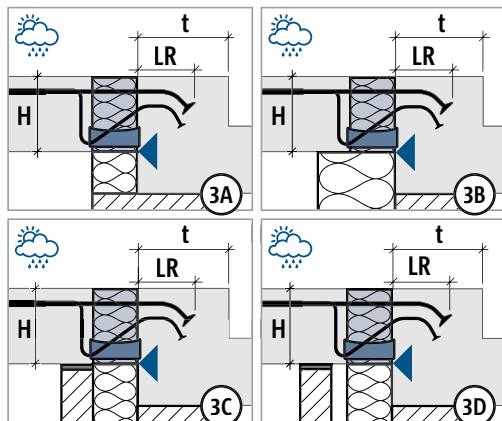
XT/T
type KL-O

Béton armé – béton armé

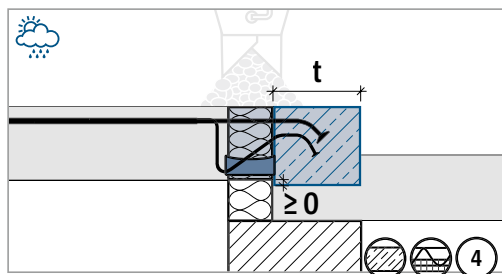


type K-O	CV35, CV30	
H	LR	t
160 – 210 mm	145 mm	≥ 175 mm
220 – 230 mm	170 mm	≥ 190 mm
240 – 250 mm	190 mm	≥ 210 mm

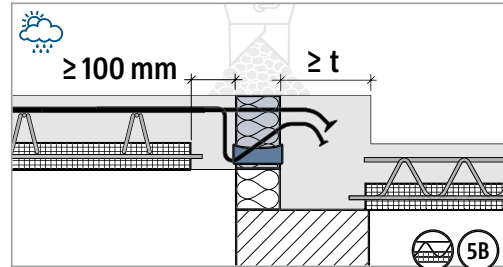
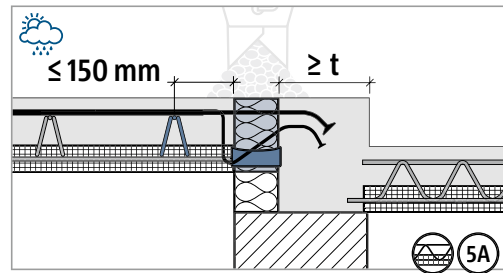
Respecter l'épaisseur minimale du mur t.



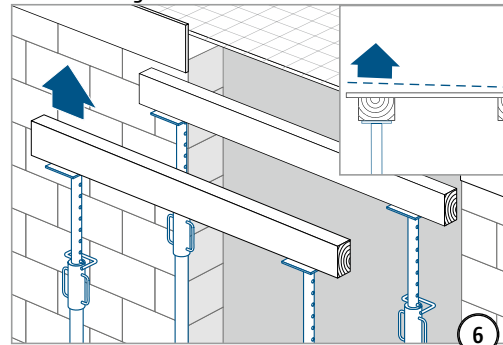
Placer le bord intérieur Isokorb® directement sur le bord extérieur du revêtement.



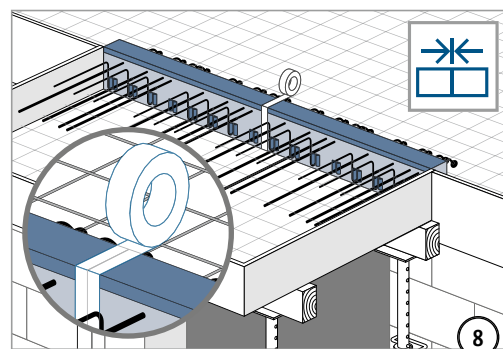
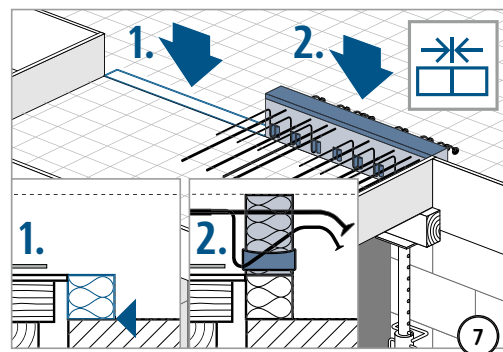
Aucun joint de travail dans la zone marquée, qu'il soit horizontal ou vertical. Bétonner la zone marquée dans une coulée !



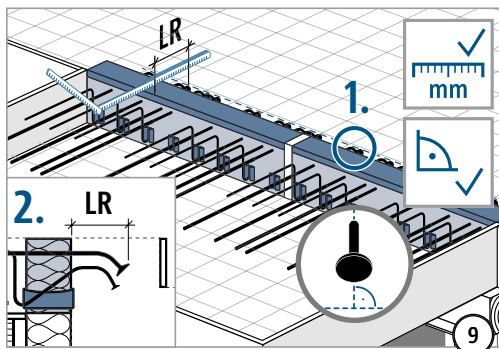
Remplir impérativement le joint de compression avec du béton coulé sur place ! Largeur de joint ≥ 100 mm. Largeur du revêtement ≥ t.



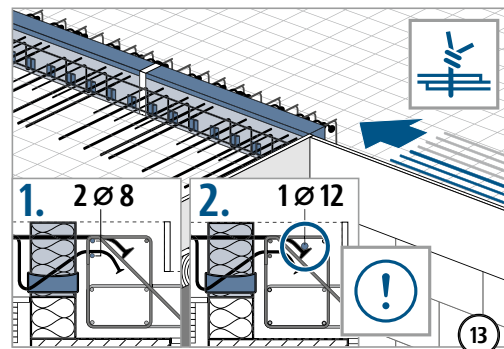
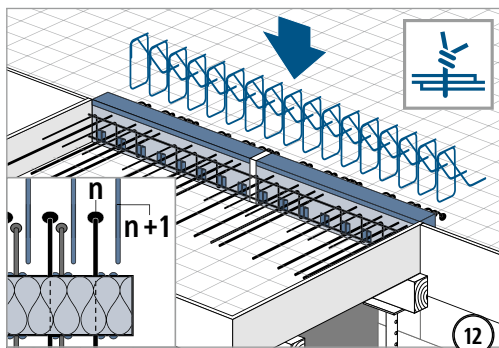
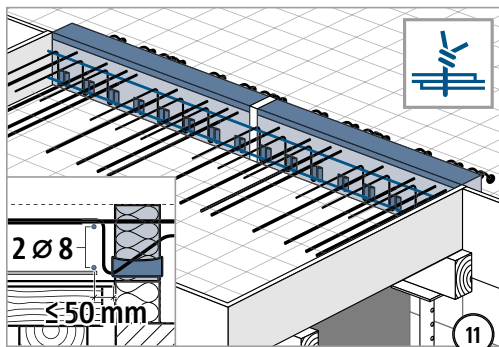
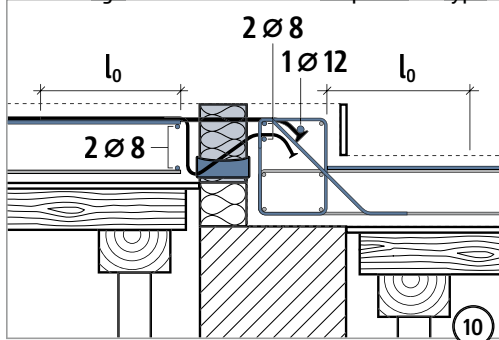
Surhausser le coffrage selon le plan d'ouvrage.



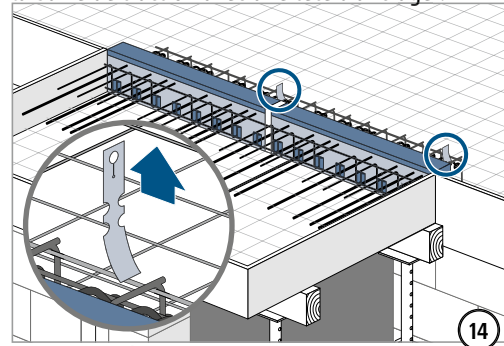
Instructions de mise en œuvre – Balcon avec décalage vers le haut



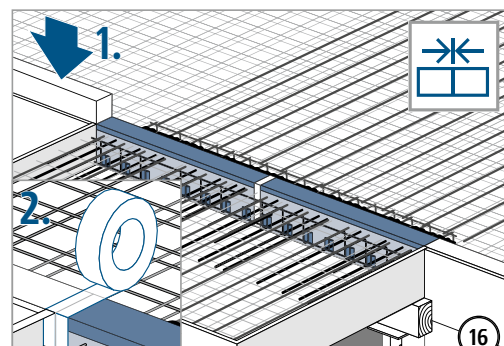
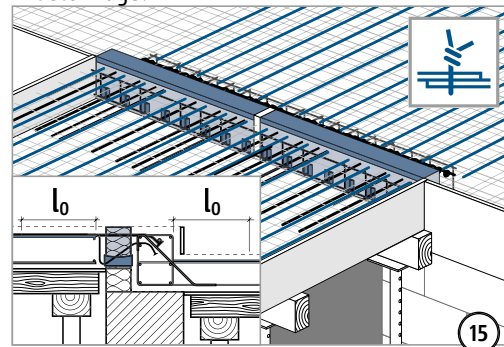
1. Régler le plan de courbure des barres de traction de façon parfaitement perpendiculaire pour que toutes les embases d'ancrage reposent sur leur point le plus profond ! 2. Contrôler que la longueur de l'ancrage LR est conforme à l'étiquette de type !



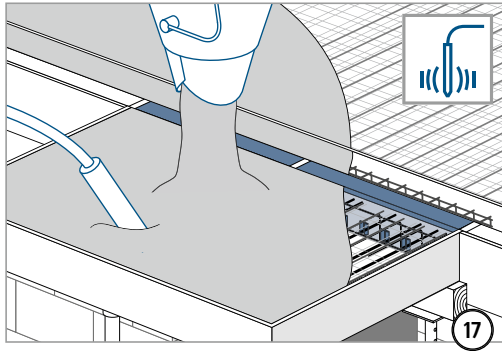
Raccorder des barres complémentaires avec $\varnothing \geq 8$ mm aux points de croisement. Raccorder directement la barre complémentaire $\varnothing \geq 12$ mm à la barre de traction avec une tête d'ancrage !



Retirer tous les avertissements rouges avant le bétonnage!



Instructions de mise en œuvre – Balcon avec décalage vers le haut



XT/T
type KL-O

Béton armé – béton armé